

# Womax

SRB

## UPUTSTVO ZA UPOTREBU

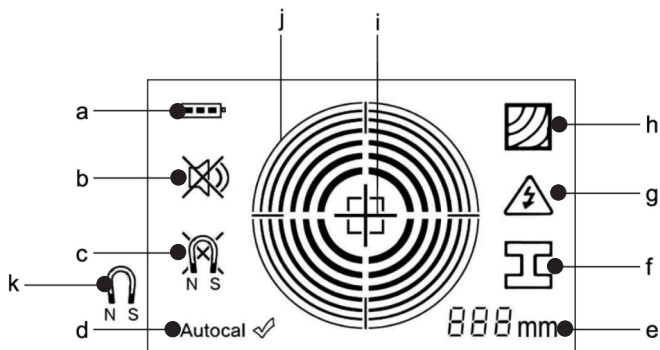
Detektor za metal  
MK10



W 005 17



0.102.949



### Delovi uređaja

1. LED indikatorska lampica
2. Ekran
3. Dugme Uključeno/Isključeno
4. Dugme za otkrivanje drveta
5. Dugme za otkrivanje metala/žica pod naponom struje
6. Područje senzora
7. Podloga od filca
8. Kontrolna pločica proizvođača
9. Poklopac baterije
10. Zakačka poklopca baterije

### Opis displeja:

- a. Indikator baterije
- b. Indikator isključenog audio signala
- c. Indikator nemagnetnih metala
- d. Indikator kalibracije "Autocal"
- e. Indikator dubine detekcije metala
- f. Indikator detekcije metala
- g. Indikator strujne žice
- h. Indikator otkrivanja drveta
- i. Indikator središta objekta
- j. Merni indikator
- k. Indikator magnetnih metala

Funkcionisanje i optimalan rad ovog uređaja su mogući samo kada su sva uputstva i informacije u potpunosti pročitani i shvaćeni, te da se strogo poštuju. Sačuvajte ovo uputstvo za dalju upotrebu.

**Namena**

Ovaj meri alat je namenjen za detekciju metala (crnih i obojenih, na primer, armature) i "žive" struje odnosno provodnika pod naponom, u zidovima, plafonima i podovima.

**Tehnički podaci**

Maksimalna dubina skeniranja \*:

Crni metali (armature):	-----	100 mm
Obojeni metali (bakarne cevi):	-----	80 mm
bakarni provodnici (strujni) **:	-----	50 mm
Drvo:	-----	20 mm



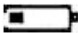

Odstupanja:	-----	±10 mm
Automatsko isključivanje:	-----	posle oko. 5min
Radna temperatura:	-----	-10°C do +50°C
Temperatura skladištenja:	-----	-20°C do +70°C
Baterija:	-----	1 x 9 V
Operativni vek trajanja baterije:	-----	oko 4 sata
Težina:	-----	0.14 kg

\* Zavisí od materijala i veličine objekata, kao i stanja strukture materijala.

\*\* manje dubine skeniranja za žice provodnika bez napona.

**Priprema uređaja**

**Umetanje/Zamena baterije**

- Koristite samo alkalne ili punjive baterije.
- Da biste otvorili poklopac baterije (9), pritisnite zub poklopcá (10) u smeru strelice i otkopite poklopac.
- Ubacite napunjenu ili novu bateriju. Vodite računa da je polaritet ispravno okrenut kod umetanja baterije.
- Vratite poklopac baterije u zabravite ga zubom (10).
- Kada indikator baterije (a) svetli sa 3 tačke, baterija je puna. 
- Kada indikator baterije (a) svetli sa 2 tačke, baterija je na 2/3 napunjenosti. 
- Kada indikator baterije (a) svetli sa 1 tačkom, baterija je na 1/3 napunjenosti. 
- Kada indikator baterije (k) nema svetlećih tačkaca baterija se mora zameniti ili napuniti. 

Ukoliko uređaj ne koristite duže vreme, baterija se mora izvaditi napolje. Usled dugog stajanja može doći do curenja elektrolita iz baterije i oštećenja uređaja.

**Rad sa uređajem**

**Početak rada**

Zaštítite meri alat od vlage i direktnog izlaganja sunčevom zračenju.

Ne izlažite meri alat ekstremnim temperaturama ili temperaturnim promenama. U slučaju velikih temperaturnih varijacija, dozvolite mernom alatu da se prilagodi temperaturi okoline pre nego što ga uključite. U slučaju ekstremnih temperatura ili varijacija temperature, tačnost mernog alata i prikaz na displeju mogu biti oštećeni.

Upotreba ili rad predajnih sistema, kao što su VLAN, UMTS, radar, jarbol predajnika ili mikrotalasi, u neposrednoj blizini mogu uticati na merne funkcije.

## Početna operacija

### Uključivanje i isključivanje

Zaštittite merni alat od vlage i direktnog zračenja sunca.

Pre uključivanja mernog alata, uverite se da na površini senzora (6) nema vlage. Ako je potrebno, merni alat osušite mekom krpom.

Ako je merni alat bio izložen ekstremnim promenama temperature, dozvolite mu da se prilagodi temperaturi okoline pre uključivanja.

- Da biste uključili merni alat, pritisnite dugme za uključivanje/isključivanje (3).
- Da biste isključili merni alat, ponovo pritisnite dugme (3).
- Kada se približno 5 minuta ne pritisne nijedno dugme mernog alata i kada se ne usmeri nijedan predmet, merni alat se automatski isključuje radi uštede baterije.

### Uključivanje/Isključivanje audio signala

- Pritisnite dugme (4) i dugme (5) istovremeno za uključivanje/isključivanje audio signala. Kada je audio signal isključen, na ekranu se pojavljuje indikacija (b).

## Otkrivanje predmeta

Pomoću detektora možete pronaći predmete koji se nalaze ispod područja otkrivanja (6).

Uvek pomerajte merni alat u ravnoj liniji preko površine vršeći blagi pritisak, bez podizanja ili promene pritiska. Tokom merenja kontaktne pločice (7) uvek moraju imati kontakt sa površinom.

## Otkrivanje metalnih predmeta

Kada skenirate metalne predmete, pritisnite dugme za otkrivanje metala (5). Trenutno je na ekranu prikazan simbol indikatora za otkrivanje metala (f), a LED indikator (1) svetli zeleno.

Postavite merni alat na površinu za skeniranje i pomerite ga u stranu. Kada se merni alat približi metalnom predmetu, tada se amplituda mernog indikatora (j) povećava, čuje se ravnomerni ton "dididi".

Više puta pomerajte merni alat preko površine da biste pronašli centar skeniranog objekta.

Na položaju maksimuma amplitude, metalni predmet se nalazi ispod središta senzora. U to vreme će se prikazati indikator i na displeju, oglašice se postojani ton "dididi" i LED indikator (1) zasvetleti crveno. Kada se odmakne od objekta, amplituda se smanjuje.

Ako je pronađeni metalni predmet nemagnetni metal (npr. Bakar), prikazuje se indikator za nemagnetne metale (c). Ako je pronađeni metalni predmet magnetni metal (npr, Čelik), prikazaće se indikator (k) za magnetne metale.

Kada je metal predeboko ili je premalen, LED lampica (1) detektora će svetleti žuto.

**Napomena:** Kada se skeniraju metalni predmeti, na displeju će se prikazati indikator (e) (vrednost dubine detekcije) u toku skeniranja metalnih predmeta. Tačnost vrednosti dubine koja postoji u odnosu na oblik i položaj skeniraće se na metalne predmete. Izmereni objekat je standardna čelična šipka prečnika 20mm. Čelična šipka je relativno paralelna detektoru. Tačnost vrednosti dubine je najbolja. Vrednost dubine je samo kao opšta referentna vrednost.

**Napomena:** Za čeličnu armaturnu mrežu i čelik u ispitivanom osnovnom materijalu naznačena je amplituda na celoj površini mernog indikatora (i). Za armaturnu čeličnu mrežu tipično je da je simbol (k) za magnetni metal naznačen na displeju direktno iznad gvozdene šipke, dok će se između gvozdenih šipki pojaviti simbol (c) za nemagnetni metal.

**Napomena:** Uključivanje mernog alata. Nakon kratke samokontrole, detektor je spreman za rad.

Ako merni alat ima sledeće stanje, merni alat mora biti kalibrisan.

- Merni alat automatski ulazi u funkcijski model otkrivanja metala. Ako merni alat nije u metalnim smetnjama, a zujalica uvek ispušta zvuk "dididi" i crveno ili žuto svetlo uvek treperi, merni alat mora biti kalibrisan.
- U slučaju ekstremnih temperatura ili varijacija temperature, tačnost mernog alata nije baš dobra, merni alat mora biti kalibrisan.

Postupak kalibracije je: Postavite merni alat u okruženje bez metala i jakih magnetnih polja (npr: držite merni alat dalje od bilo kakvog metala i bez jake magnetne površine itd.). Pritisnite dugme (5) oko 2 sekunde, tada će detektor započeti kratku samokontrolu. LED indikator (1) svetli zeleno i prikazuje završenu kalibraciju.

## Skeniranje žica pod naponom

Skeniranje žica pod naponom je moguće u bilo kom režimu rada.

Detektor može otkriti žice pod naponom od 50 ili 60 Hz. Ostale žice se ne mogu otkriti.

Pritisnite dva puta dugme (5) da biste pristupili skeniranju žica pod naponom. Trenutno se na ekranu pojavljuje uzorak (g) "živih" kablova i LED indikator (1) svetli zeleno.

Postavite merni alat na površinu i krećite se oko njega. Kada se merni alat veoma približi žici pod naponom, tada se amplituda mernog indikatora (j) povećava, signalni ton se oglašava brzim tonom; pomerite merni alat preko površine više puta kako biste pronašli središte skeniranog objekta. Na položaju maksimalne amplitude, žica pod naponom nalazi se ispod središta senzora. U to vreme će se prikazati indikator (i) na displeju, signalni ton će se oglasiti brzim sekvencama tona i LED indikator (1) svetli crveno. Kada se odmakne od aktivne žice, amplituda se smanjuje.

**Napomena:** Žice/provodnici pod naponom mogu se lakše otkriti kada su potrošači energije (npr. Lampe, uređaji) povezani na žicu/provodnik koji se traži i uključe. Žice/provodnici sa 110 V, 220 V i 380 V (trofazna struja) se otkriju sa približno istim kapacitetom skeniranja.

**Oprez:** Pod određenim okolnostima (na primer ispod metalnih površina ili ispod površina s visokim sadržajem vode), "naponski" provodnici ne mogu se sa sigurnošću otkriti. Jačina signala provodnika pod naponom zavisi od položaja kabla. Zbog toga primenite dalja merenja u neposrednoj blizini ili koristite druge izvore informacija da biste proverili da li postoji naponski provodnik.

Uzastopno pomeranje mernog alata po površini preciznije lokalizuje provodnik.

Statički elektricitet može dovesti do netačne indikacije električnih vodova, npr. u velikom opsegu. Da biste poboljšali indikaciju, stavite slobodne ruke ravno na zid pored mernog alata kako biste uklonili statički elektricitet.

Brzo pomeranje detektora prouzrokuje statički elektricitet. Pomerajte se polako kada detektujete žicu pod naponom.

## Otkrivanje drvenih predmeta

Kada skenirate drvene predmete, postavite merni alat na površinu koja se skenira. Pritisnite dugme za otkrivanje drveta (4). Kada je merni alat završio kalibraciju, LED indikator (1) svetli zeleno. Pojaviće se simbol indikatora (h) detekcije drveta na displeju.

Postavite merni alat na površinu za skeniranje i pomerite ga u stranu. Kada se merni alat približi drvenom predmetu, tada se amplituda mernog indikatora (j) povećava, začuje se stabilan ton "didi"; skenirajte površinu uzastopno kako bi pronašli središte skeniranog objekta. Na položaju maksimalne amplitude drveni predmet se nalazi ispod centra senzora. Trenutno će se na displeju prikazati indikator (i), oglašiće se postojani ton "didi" i LED indikator (1) svetli crveno. Kada se odmakne od objekta, amplituda se smanjuje.

Kada je drveni predmet pređubok ili je drveni predmet premalen, LED lampica (1) detektora će pokazivati žuto svetlo.

**Oprez:** Kod detekcije za otkrivanje drvenih predmeta, zujalica zvuči "didi", a indikator trepće crveno ili žuto kada postavite merni alat na osnovni materijal koji se otkriva. Ako su se dogodili gore navedeni uslovi, mora se ponoviti i pritisnuti dugme (4) na osnovi materijala za otkrivanje. LED indikator (1) svetli zeleno i prikazuje završnu kalibraciju.

Kada detektor ponovo skenira drvene predmete ili na drugom zidu ili površini, morate ponoviti da biste pritisnuli taster (4), nakon kratke samokontrole, LED indikator (1) svetli zeleno i prikazuje završnu kalibraciju. Zatim počnite da merite.

## Smernice za režim rada

Pod uslovom principa, merna vrednost može biti umanjena zbog određenih ambijentalnih uslova. Tu spadaju, na primer: blizina druge opreme koja proizvodi jaka magnetna ili elektromagnetna polja, vlagu, metalne građevinske materijale. Zato, takođe obratite pažnju na druge izvore informacija (npr. građevinske planove) pre bušenja, rezanja ili usmeravanja u zidove, plafone ili podove.

### Čišćenje, servis, održavanje

Kada meri indikator (j) neprekidno pokazuje amplitudu, iako u blizini mernog alata nema metalnih predmeta, merni alat se može kalibrirati ručno. Za to uklonite sve predmete u blizini mernog alata (uključujući ručne satove ili metalne predmete) i držite merni alat gore na okolini bez metalnih i jakih magnetnih polja (npr.: držite merni alat u okolini bez metala i bez jake magnetne površine, isl.). Pritisnite dugme (5) ponovo dok se istovremeno ne upali crveno, žuto, zeleno svetlo, tada otpustite dugme. Nakon nekoliko sekundi lampica zasveti zeleno. Proces kalibracije je uspešan.

### Čišćenje

Obrišite ostatke ili onečišćenja suvom, mekom krpom. Ne koristite sredstva za čišćenje ili rastvarače. Za čišćenje uređaja koristiti meku suhu krpu. Nikako ne koristiti sredstva koja nagrizzaju ili su abrazivna. Nalepnice ili etikete nikako ne lepите preko ekrana ili na zadnju stranu uređaja.

### Skladištenje

Merni alat čuvajte na suvom i provetrenom mestu van domašaja dece. Prilikom skladištenja izvadite bateriju iz uređaja kako biste izbegli štetu od curenja baterije.

### Zaštita životne sredine



Nakon isteka radnog veka uređaja, ne odlažite ga skupa sa redovnim kućnim otpadom, nego ga predajte u vama najbliži centar za sakupljanje električnog i elektronskog otpada. Na taj način ćete sačuvati vašu životnu sredinu i obezbediti sirovine za buduću proizvodnju.

#### Baterije

Ne bacajte istrošene baterije zajedno sa kućnim otpadom, ne bacajte ih u vatru ili vodu. Istrošene baterije treba sakupiti i reciklirati ili ih odložiti u skladu sa odredbama o zaštiti životne sredine.

### Simboli i njihovo značenje



Obavezno pročitajte sva uputstva i upozorenja sadržana u ovom priručniku, pre upotrebe uređaja.



Simbol upozorenja i opasnosti.

**NAPOMENA: Ovo uputstvo je rađeno isključivo za srpsko tržište i kao takvo je originalno.**

UPUTSTVO IZDAO: Womax, Herman-Voith Straße 4, 89522 Heidenheim, Nemačka

# **EC deklaracija o usaglašenosti**

## **(prevod)**

Mi proizvođač,

**Womax**

Lammstrasse 81, D-89520 HEIDENHEIM

Izjavljujemo da su nabrojane mašine u saglasnosti sa svim osnovnim i bezbednosnim zahtevima:

- EMC direktiva 2014/30/EU

Naziv mašine: Digitalni detektor

Tip mašine: MK06; MK10; 2U1; 4U1; MK08; MK19

Za nevedene modele, izdati su izveštaji/sertifikati:  
SHEM130500080701TXC.

Primenjeni standard:

EN 61326-1:2006

EN 61326-2-2:2006

Sva tehnička dokumentacija se nalazi u sedištu kompanije Womax, Lammstrasse 81, D-89520 Heidenheim, Nemačka.

Lice odgovorno za tehničku dokumentaciju je gospodin Branislav Cvijanović.

Heidenheim,

Datum: 11.05.2017.

Branislav Cvijanović

Direktor

# PRAVA POTROŠAČA

Poštovani potrošači,

Kupili ste proizvod: **DETEKTOR ZA METAL** \_\_\_\_\_,

koji je uvezlo **WOBY HAUS DOO**, Braće Ribnikar 55, 21000 Novi Sad,

tip: **MK10** \_\_\_\_\_, fabrički broj: \_\_\_\_\_, datum proizvodnje \_\_\_\_\_.

Datum fiskalnog računa: \_\_\_\_\_, broj fiskalnog računa: \_\_\_\_\_.

Naziv i adresa trgovca i pečat: \_\_\_\_\_

(M.P.)

**DA BISTE UVEK ZNALI SVOJA PRAVA U VEZI SA SAOBRAZNOŠĆU PROIZVODA KOJI STE KUPILI, A I RADI LAKŠE IDENTIFIKACIJE PROIZVODA I DATUMA PRODAJE, PREPORUČUJEMO VAM DA SAČUVATE OVAJ DOKUMENT!**

Ovom kupovinom stekli ste sva prava o saobraznosti propisana članom 50. – 52. Zakona o zaštiti potrošača („Službeni glasnik RS“ br. 62/2014) koja ovaj proizvod sadrži.

Ako roba koju ste kupili nije saobrazna ugovoru, obratite se trgovcu kod koga ste robu kupili, u roku od **2 godine** od dana kupovine i imate pravo da zahtevate da Vam otkloni nesaobraznost u primerenom roku, opravkom ili zamenom bez naknade, ili ukoliko ne ostvarite pravo na opravku, ili zameru u primerenom roku, imate pravo da raskinete ugovor (povraćaj novca).

Trgovac kome ste izjavili reklamaciju dužan je da Vam odgovori najkasnije u roku od 8 dana od dana prijema reklamacije, sa izjašnjenjem o podnetom zahtevu i predlogom njegovog rešavanja.

U slučaju prihvatanja reklamacije, sve troškove potrebne za otklanjanje nesaobraznosti proizvoda, kao i troškove prevoza nesaobraznog proizvoda, snosi će trgovac.

Za sve informacije i u cilju što bržeg i efikasnijeg rešavanja eventualnih problema, preporučujemo Vam usluge ovlašćenog servisa koji je naveden u Uputstvu za upotrebu.

U svrhu što bolje i kvalitetnije eksploatacije ovog proizvoda, molimo Vas da proizvod koristite u skladu sa uputstvom za upotrebu kao i da ga ne izlažete uslovima koji mogu da onemoguće ili umanje saobraznost (prašina, vlaga, toplota, pad, udar i slični uslovi ili faktori).

Ovim dokumentom prestaje važnost svih garantnih dokumenata koje eventualno dobijete prilikom kupovine, a nalaze se upakovani uz robu.

**NAPOMENA:** Ovaj proizvod je namenjen isključivo za kućnu upotrebu i tretira se kao hobi alat. Svaka reklamacija za koju se ustanovi da je nastala upotrebom u profesionalne svrhe, smatraće se zloupotrebom i odstupanjem od predviđene namene i biće odbijena.



# **Ovaj alat je namenjen ISKLJUČIVO ZA KUĆNU UPOTREBU i kao takvog ga treba koristiti**

**Potrošači molimo Vas da obratite pažnju  
na sledeće tačke i pojave o kojima treba voditi računa  
i izbegavati ih tokom upotrebe uređaja:**

1. Nestručna upotreba ili zloupotreba koja uzrokuje oštećenja.
2. Oštećenja nastala usled dejstva stranih tela (npr. udarac, pad, vlaga i sl.).
3. Oštećenja nastala kao rezultat nemara korisnika, neredovnog održavanja i čišćenja uređaja.
4. Oštećenja nastala usled ne pridržavanja uputstva za upotrebu ili pogrešnog korišćenja.
5. Oštećenja nastala padom, udarom ili dejstvom agresivnog hemijskog ili toplotnog dejstva.
6. Ukoliko je uređaj delimično ili potpuno otvaran od strane neovlašćenih lica ili servisa, kao i neovlašćeni zahvati na električnoj instalaciji uređaja.
7. Oštećenja nastala usled priključivanja na naponski izvor u kome je napon manji ili veći od propisanog za optimalan rad uređaja.
8. Ukoliko fabrička etiketa sa osnovnim podacima o uređaju nedostaje ili je usled nepravilnog odnosa prema alatu pohabana do nečitljivosti ili neprepoznatljivosti.

Nije predviđeno da ovaj aparat upotrebljavaju osobe (uključujući i decu) sa smanjenim fizičkim, motoričkim i mentalnim sposobnostima ili osobe ograničenih znanja i iskustava bez prisustva osobe zadužene za njihovu bezbednost, odnosno staranje.

Deca se ne smeju igrati ovakvim aparatima.

## **SERVISER:**

**WOBY HAUS d.o.o.**  
**NOVI SAD**  
**Rumenački put bb**  
**Tel: 021/ 22-16-990**  
**Fax: 021/ 22-16-957**  
**e-mail: servis@wobyhaus.co.rs**

## **UVOZNIK:**

**WOBY HAUS d.o.o.**  
**NOVI SAD**  
**Braće Ribnikar 55**  
**Tel: 021/ 47-222-12**  
**Fax: 021/ 47-222-17**  
**e-mail: info@wobyhaus.co.rs**

**Proizvođač: Womax, Herman-Voith Straße 4, 89522 Heidenheim, Nemačka**