



SRB UPUTSTVO ZA UPOTREBU

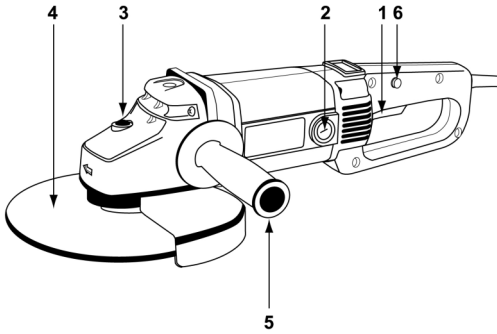


Brusilica ugaona SAG 2000-230
020201230

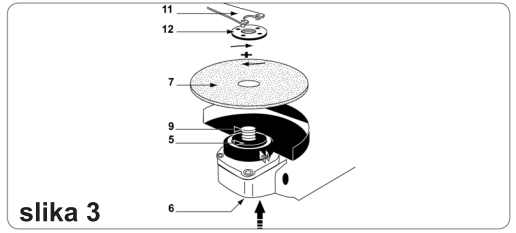


I 005 16

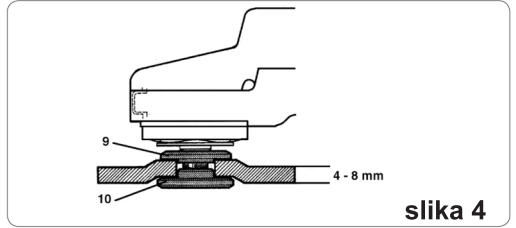




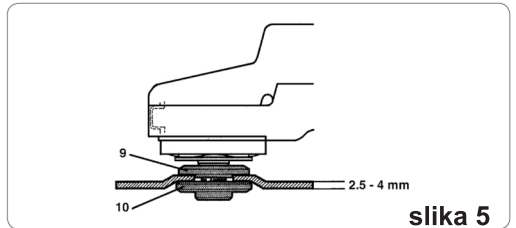
slika 1



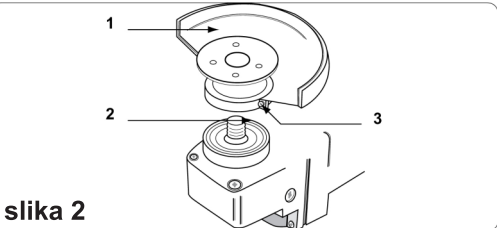
slika 3



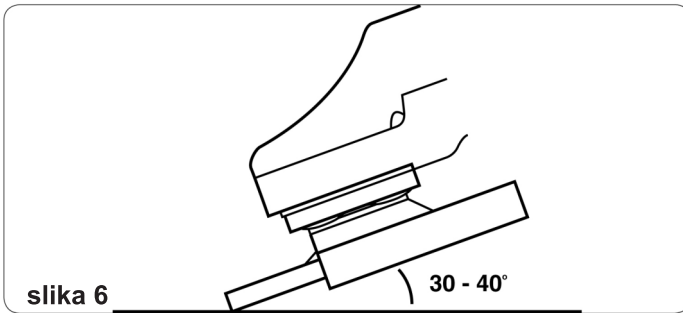
slika 4



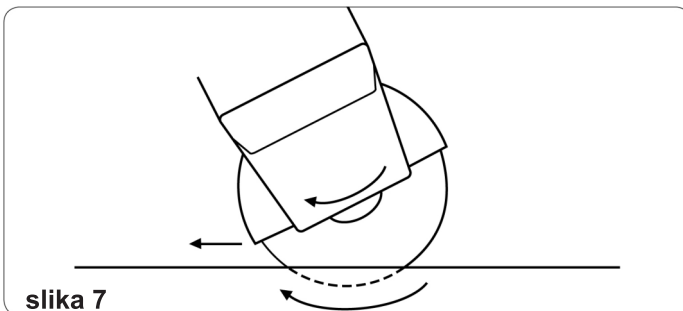
slika 5



slika 2



slika 6



slika 7

Piktogrami koji se nalaze u ovom uputstvu i njihovo značenje



Upozorenje – Pročitajte uputstva za upotrebu kako bi se smanjio rizik od povreda.



Nosite zaštitu za uši. Uticaj buke može da uzrokuje gubitak sluha.



Nosite masku za zaštitu od prašine. Kod obrade drveta i drugih materijala može da nastane prašina opasna po zdravlje. Ne sme da se obrađuje materijal koji sadrži azbest!



Nosite zaštitne naočare. Varnice koje pršte tokom rada ili iver, opiljak i prašina koji izlaze iz uređaja mogu da uzrokuju gubitak vida.



Pažnja! Kod korišćenja uređaja morate se pridržavati propisa o bezbednosti kako biste sprečili povrede i štete. Stoga pažljivo pročitajte ova uputstva za upotrebu i bezbednosne napomene.



Mogućnost električnog udara



Risik od požara



Koristite dugme za blokadu osovine samo kada je uređaj potpuno zaustavljen



Držite posmatrača i ostale osobe na bezbednoj udaljenosti od mesta rada.



Nosite zaštitne rukavice.

Dobro sačuvajte ovo uputstvo tako da Vam informacije u svako doba budu na raspolaganju. Ako biste ovaj uređaj trebali da predate drugim licima, prosledite im i ova uputstva za upotrebu i bezbednosne napomene. Ne preuzimamo odgovornost za štete koje bi nastale zbog nepridržavanja ovih uputstava za upotrebu i bezbednosnih napomena.

Sigurnosna uputstva

Odgovarajuća sigurnosna uputstva pronaći ćete u priloženoj knjižici.

Upozorenje!

Pročitajte sve bezbednosne napomene i uputstva. Propusti kod pridržavanja bezbednosnih napomena i uputstava mogu da prouzrokuju el.udar, požar i/ili teške povrede. Sačuvajte sve bezbednosne napomene i uputstva za buduće korišćenje.

Lična bezbednost

- Budite pažljivi, pazite šta radite i idite razumno na posao sa električnim alatom. Ne koristite aparat, kada ste umorni ili pod uticajem droga, alkohola ili lekova. Trenutak nepažnje kod upotrebe aparata može dovesti do ozbiljnih povreda.
- Nosite ličnu zaštitnu opremu. Uvek nosite zaštitu za oči. Zaštitna oprema kao što su maske za prašinu, ne klizajuće sigurnosne cipele, šlem ili zaštita sluha koja se koristi u odgovarajućim uslovima, smanjujete rizik od povreda.
- Izbegavajte nenamerno puštanje u rad. Uverite se da je prekidač u položaju "Isključeno" pre nego što ga priključite na električnu mrežu.
- Ne držite prst na prekidaču dok nosite električni alat jer može doći do nenamernog pokretanja uređaja.
- Uklonite sav alat i pribor za podešavanje iz okoline pre nego što pokrenete uređaj. Alat ili ključevi mogu biti zahvaćeni i nekontrolisano odbačeni od strane rotirajućih delova uređaja što može dovesti do povreda. □
- Ne precenjajte sebe. Stojte uvek stabilno i u ravnoteži. Ovo omogućava bolju kontrolu nad uređajem u neočekivanim situacijama.
- Oblačite se propisno. Ne nosite široku odeću ili nakit. Držite kosu, odelo i rukavice podalje od pokretnih delova. Opušteno odelo, nakit ili duža kosa mogu biti zahvaćeni od strane rotirajućih delova uređaja.
- Ako se uređaj može povezati na sistem za usisavanje i sakupljanje prašine, uverite se da su dobro povezani i ispravni. Upotreba usisavača za prašinu može smanjiti opasnosti od štetnosti prašine.

Tehnički podaci

Napon:	230 V~50 Hz
Snaga:	2000 W
Broj obrtaja praznog hoda:	6000 o/min
Prečnik brusno-rezne ploče:	230 mm
Navoj izlazne osovine:	M14
Nivo zvučnog pritiska LpA:	93+3 dB(A)
Nivo zvučne snage LwA:	104+3 dB(A)
Nivo vibracija na rukohvatu:	5.62+1.5 m/s ²
Klasa zaštite:	II

Nivo vibracija

Nivo emisije vibracija naveden u ovom uputstvu za upotrebu je izmerena u skladu sa standardizovanim testom datim u standardu EN 60745; on se može koristiti za poređenje jedne alatke sa drugom, kao i za preliminarnu procenu izloženost vibracijama pri korišćenju ove alatke za određenu vrstu posla.

- Različita primena ili slabo održavanje može značajno povećati nivo izloženosti. Zaštitite se od posledica vibracija održavanjem alatke i njenih nastavaka.

Opis uređaja

1. Prekidač Uključeno/Isključeno
2. Poklopac četkica
3. Dugme za blokadu vretena
4. Brusno-rezna ploča (nije sastavni deo isporuke)
5. Bočni rukohvat
6. Sigurnosno dugme prekidača

Posebne sigurnosne instrukcije za ugaone brusilice

- Proverite da li maksimalna brzina diska za brušenje-sečenje odgovara maksimalnoj brzini brusilice. Brzina brusilice ne sme da pređe maksimalnu vrednost dozvoljenog broja obrtaja na disku.
- Uverite se da dimenzije brusno rezne ploče odgovaraju specifikacijama brusilice.
- Proverite da li je brusno rezna ploča pravilno montirana i pričvršćena. Nemojte koristiti koristiti dodatne prstenove i adaptere da bi montirali brusno-reznu ploču.
- Koristite samo brusno-rezne ploče koje su propisane za ovu vrstu mašine.
- Ne koristite diskove za brušenje da biste sekli materijal i obrnuto.
- Ne koristite za disk za sečenje za obaranje ivica.
- Brusno-rezna ploča moraj biti postavljeni na navojnu osovinu, uverite se da je dovoljno stegnuta matica.
- Pre upotrebe, proverite brusno-reznu ploču da nema oštećenja. Nemojte koristiti ploče koje su deformisane ili na bilo koji način oštećene.
- Pre upotrebe, neka uređaj radi u praznom hodu ok 30 sekundi. Odmah isključite uređaj u slučaju nenormalnih vibracija ili pojave drugog kvara.
- Uverite se da varnice ne ugrožavaju ljude i da nema u blizini zapaljivih supstanci.
- Proverite da li je radni predmet je dovoljno pričvršćen. Držite ruke dalje od površine koju obrađujete.
- Uvek nosite zaštitne naočare i zaštitu za sluh.
- Ako je potrebno koristite i druge vrste zaštite kao što je na primer keclja ili kaciga.
- Štitnik koji se isporučuje sa uređajem mora uvek biti montiran kada radite.
- Osigurajte da ventilacioni otvori budu uvek čisti i prohodni.

Električna bezbednost

Kada koristite električne uređaje, uvek se pridržavajte sigurnosnih propisa koji se primenjuju u vašoj zemlji kako biste smanjili rizik od požara, strujnog udara i ličnih povreda . Pročitajte sledeća uputstva o bezbednosti i u prilogu o bezbednosti . Čuvajte ova uputstva na bezbednom mestu!

Vodite računa da napon vaše mreže odgovara naponu navedenom na kontrolnoj pločici uređaja.

Zamena kabla i priključka

Odmah bacite stare kablove ili utičnice i zamenite ih novim . Nikada ne koristite uređaj ako su kabl ili utičnica neispravni.

Strujni kabl na brusilici mora zameniti isključivo ovlašćeni servis.

Korišćenje produžnih kablova

koristiti samo propisani produžni kabl pogodan snagu ovog uređaja. Minimalni poprečni presek jedne žile kabla je minimalno 1,5 mm² . Kada koristite kabe na koturu, uvek ga razmotajte do kraja kako biste sprečili njegovo zagrevanje.

Montaža

Pre montaže dodatne opreme uvek isključite uređaj i izvadite utikač iz električne utičnice.

Skidanje i postavljanje štitnika sl.2

Skidanje

- Odvrnite maticu i prirubnicu sa navojnog vretena (2).
- Skinite štitnik sa uređaja.

Montaža

- Stavite štitnik (1) na uređaj.
- Okrenite štitnik na poziciju naznačenu na crtežu i potpuno zategnite vijak (3).
- Stavite prirubnicu i maticu na vreteno (2).

Montaža diska sl.3

Koristiti samo diskove sa ispravnih dimenzija . Upotrebljavajte samo diskove ojačane vlaknima. Disk ne sme dodirivati ivicu štitnika.

- Pritisnite dugme za blokadu vretena (6) i okrenite vreteno (9) dok se ne zabravi. Držite pritisnuto dugme blokade vretena tokom ovog postupka.
- Odvrnite maticu (12) sa vretena koristeći ključ (11).
- Postavite disk (7) na prirubnicu (5).
- Zavrnite maticu na osovinu i zategnite koristeći ključ (11).
- Otpustite blokadu vretena i proverite okretanjem da li je vreteno otključan.

Montaža bočnog dodatnog rukohvata sl.1

Bočni rukohvat se može koristiti i za levu i za desnu ruku.

- Pričvrstite bočnu rukohvat (5) zavrtnjem na levu ili desnu stranu metalnog kućišta na brusilici.
- Uverite se da je bočni rukohvat pravilno pričvršćen i da se ne može otpustiti neočekivano.

Montaža diskova različitih debljina

Slike 4 i 5 pokazuju kako se montira prirubnica (10) kada koristite debelje (4-8mm) i

tanje (2,5 - 4 mm) diskove.

Korišćenje brusilice

Uvek poštujujte važeće sigurnosne propise.

Posebna pažnja prilikom pokretanja mašine

- Stegnite obradak i budite sigurni da radni predmet ne može da klizi ispod brusne ploče za vreme rada.
- Kada radite sa mašinom, uvek je držite čvrsto sa obe ruke i obezbedite sigurnu stav.
- Uvek usmeriti kabel da bude sa zadnje strane mašine.
- Ubacite utikač u električnu utičnicu samo kada je mašina isključena na prekidaču.
- Prinesite brusnu ploču na radni predmet samo kada uključena i kada je dostigla maksimalni broj obrtaja.

Nikada ne koristite brusilicu za brušenje ili sečenje radnog komada koji sadrži magnezijum.!

Uključivanje i isključivanje

- Ova brusilica je opremljena sa sigurnosnim prekidačem.
 - Pokrenite mašinu pritiskom na sigurnosni prekidač (6) i prekidač (1) na brusilici.
- Pre nego što počnete sa brušenjem ili sečenjem brusilica mora postići maksimalnu brzinu.

Rad sa brusilicom

- Čvrsto držite brusilicu sa obe ruke počnite sa obradom radnog predmeta. Pomerajte brusno rezni disk ravnomerno preko radnog komada bez vršenja pritiska.
- Pomerajte brusilicu tokom grube obrade pod uglom od 30°-40° preko radnog komada (sl.6).

Nikada nemojte koristiti disk za sečenje za brušenje obratka.

- Uređaj mora uvek da se pomera suprotno od smera rotacije. Prema tome, nikada pomerite mašinu u drugom pravcu!
U suprotnom, postoji opasnost od iskakanja diska i reza (sl.7).
- Redovno proveravajte disk. Istrošeni diskovi imaju negativan uticaj na efikasnost brusilice. Zamenite istrošeni disk na vreme.
- Ne odlazite brusilicu dok se motor potpuno ne zaustavi. Ne postavljajte mašinu na prašnjavu površinu. Čestice prašine mogu da uđu u motor.
- Uvek isključite brusilicu na prekidaču pre nego što izvadite utikač iz zidne utičnice.

Nikada nemojte koristiti blokadu vretena da zaustavite motor!!

Servis i održavanje

Uverite se da je brusilica isključena i utikač izvađen iz električne utičnice pre nego što krenete sa održavanjem.

Ova brusilica je dizajnirana da radi tokom dugog vremenskog perioda sa minimalnim održavanjem. Radni vek vaše brusilice zavisi od pravilne nege i redovnog čišćenja i održavanja.

Mogući problemi i njihovo rešavanje

U slučaju da uređaj ne radi ispravno, broj mogućih uzroka i odgovarajuća rešenja su data u nastavku:

Brusilica ne radi

- Isključeno napajanje.
- Kabel ili produžni kabel neispravan ili oštećen.

Elektromotor jedva dostiže maksimalni broj obrtaja

- produžni kabel je suviše tanak i / ili suviše dugačak.
- Mrežni napon je manji od 230 V.

Motor se pregreva

- Ventilacioni otvori su blokirani. Očistite ih suvom tkaninom.
- Brusilica je preopterećena. Koristite Brusilicu za svrhu za koju je napravljen.

Preterano varničenje elektromotora

- Ima prljavštine unutar motora ili su ugljene četkice istrišene
 - Zamenite četkice ovlašćenom servisnom centru.
- Popravke i servisiranje treba da obavlja isključivo ovlašćeni servis.

Čišćenje, održavanje

Pre svih radova na čišćenju izvucite mrežni utikač.

Čišćenje

- Zaštitne naprave, otvore za ventilaciju i kućište motora držite čistim od prašine i prljavštine.
Obrišite uređaj čistom krpom ili ga izduvajte komprimovanim vazduhom pod niskim pritiskom.
- Preporučujemo da uređaj očistite nakon svake upotrebe.
- Redovito čistite uređaj vlažnom krpom sa malo blage sapunice. Ne koristite abrazivna za čišćenje ni rastvarače; ona mogu oštetiti plastične delove uređaja. Vodite računa da u unutrašnjost uređaja ne dospe voda.

Ugljene četkice

Kod prekomernog varničenja potrebno je da ovlašćeni serviser proveri ugljene četkice. Pažnja! Ugljene četkice može zameniti samo ovlašćeni servis i to uvek u paru.

Održavanje

U unutrašnjosti uređaja nema delova koje treba održavati.

Skladištenje

Uređaj i njegov pribor spremite na tamno i suvo mesto zaštićeno od smrzavanja, kojem deca nemaju pristup. Optimalna temperatura za čuvanje je između 5 i 30°C. Električni alat čuvajte u originalnom pakovanju.

Zaštita životne sredine

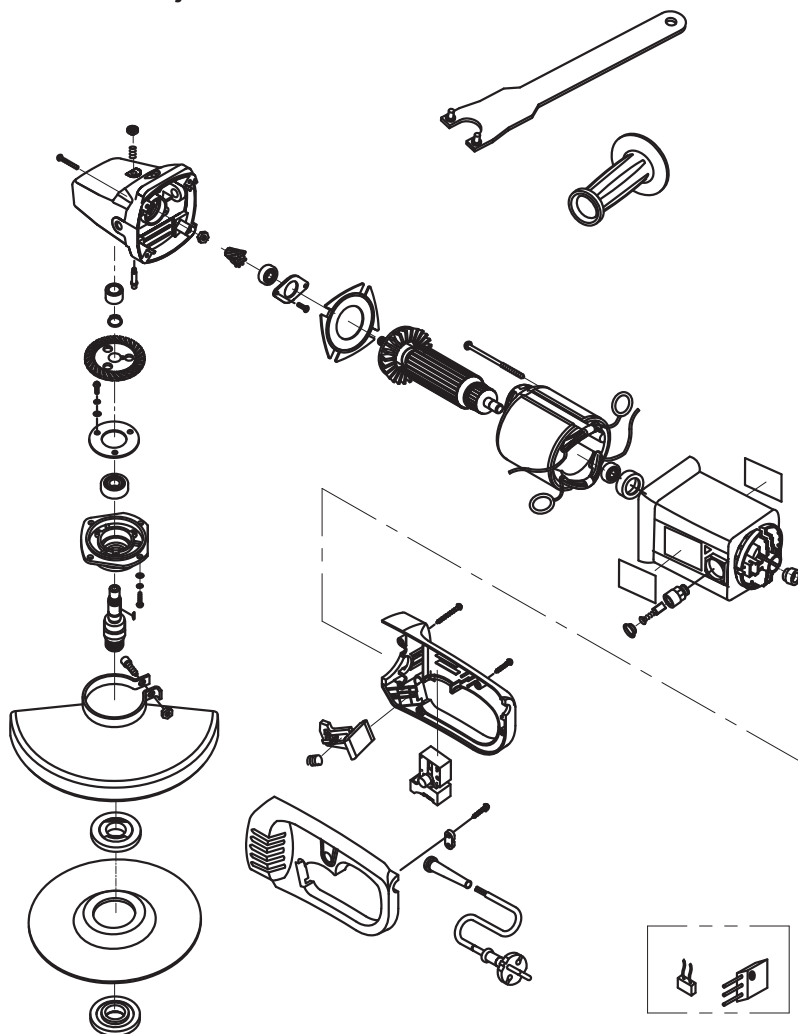


Nakon isteka radnog veka uređaja, ne odlažite ga skupa sa kućnim otpadom, nego ga odnesite u vama najbliži centar za reciklažu. Takođe, tako uradite i sa nepotrebnom ambalažom. Na taj način će te doprineti očuvanju životne sredine i obezbediti sirovine za buduću proizvodnju.

Napomena: Ovo uputstvo je rađeno isključivo za srpsko tržište i kao takvo je originalno.

UPUTSTVO IZDAO: Woby Haus d.o.o., Braće Ribnikar 55, 21000 Novi Sad, Srbija

Rasklopna šema uređaja





EC deklaracija o usaglašenosti

Mi proizvođač,

Woby Haus d.o.o.

Braće Ribnikar 55, Novi Sad, Srbija

Izjavljujemo da su nabrojane mašine u saglasnosti sa svim osnovnim i bezbednosnim zahtevima:

- EMC direktiva 2004/108/EC;
- MD direktiva 2006/42/EC

Naziv mašine: Brusilica ugaona

Tip mašine: **SAG 2000-230; SAG 2500-230.**

Robna Marka: **STRONG**

Za nevedene modele, izdati su ispitni izveštaji: E8N 08 01 37305 350 i M8 09 03 37305 522.

Primenjeni standardi:

- | | |
|--------------------|-------------------|
| EN 55014-1:2006 | EN 60745-1:2006 |
| EN 55014-2/A1:2001 | EN 60745-2-3:2007 |
| EN 61000-3-2:2006 | |
| EN 61000-3-11:2000 | |

Sva tehnička dokumentacija se nalazi u sedištu kompanije Woby Haus d.o.o, Novi Sad, Braće Ribnikar 55, Srbija. Lice odgovorno za tehničku dokumentaciju je Stevan Borić.

Novi Sad,
Datum: 22.04.2016.



Zdravko Popović
Direktor

PRAVA POTROŠAČA

Poštovani potrošači,

Kupili ste proizvod: **BRUSILICA UGAONA**,

koji je uvezlo **WOBY HAUS DOO**, Braće Ribnikar 55, 21000 Novi Sad,

tip: **SAG 2000-230**, fabrički broj: _____, datum proizvodnje _____.

Datum fiskalnog računa: _____, broj fiskalnog računa: _____.

Naziv i adresa trgovca i pečat: _____

(M.P.)

DA BISTE UVEK ZNALI SVOJA PRAVA U VEZI SA SAOBRAZNOŠĆU PROIZVODA KOJI STE KUPILI, A I RADI LAKŠE IDENTIFIKACIJE PROIZVODA I DATUMA PRODAJE, PREPORUČUJEMO VAM DA SAČUVATE OVAJ DOKUMENT!

Ovom kupovinom stekli ste sva prava o saobraznosti propisana članom 50. – 52. Zakona o zaštiti potrošača („Službeni glasnik RS“ br. 62/2014) koja ovaj proizvod sadrži.

Ako roba koju ste kupili nije saobrazna ugovoru, obratite se trgovcu kod koga ste robu kupili, u roku od **2 godine** od dana kupovine i imate pravo da zahtevate da Vam otkloni nesaobraznost u primerenom roku, opravkom ili zamenom bez naknade, ili ukoliko ne ostvarite pravo na opravku, ili zamenu u primerenom roku, imate pravo da raskinete ugovor (povraćaj novca).

Trgovac kome ste izjavili reklamaciju dužan je da Vam odgovori najkasnije u roku od 8 dana od dana prijema reklamacije, sa izjašnjenjem o podnetom zahtevu i predlogom njegovog rešavanja.

U slučaju prihvatanja reklamacije, sve troškove potrebne za otklanjanje nesaobraznosti proizvoda, kao i troškove prevoza nesaobraznog proizvoda, snosi će trgovac.

Za sve informacije i u cilju što bržeg i efikasnijeg rešavanja eventualnih problema, preporučujemo Vam usluge ovlašćenog servisa koji je naveden u Uputstvu za upotrebu.

U svrhu što bolje i kvalitetnije eksploatacije ovog proizvoda, molimo Vas da proizvod koristite u skladu sa uputstvom za upotrebu kao i da ga ne izlažete uslovima koji mogu da onemoguće ili umanje saobraznost (prašina, vlaga, toplota, pad, udar i slični uslovi ili faktori).

Ovim dokumentom prestaje važnost svih garantnih dokumenata koje eventualno dobijete prilikom kupovine, a nalaze se upakovani uz robu.

NAPOMENA: Ovaj proizvod je namenjen isključivo za kućnu upotrebu i tretira se kao hobi alat. Svaka reklamacija za koju se ustanovi da je nastala upotrebom u profesionalne svrhe, smatraće se zloupotrebom i odstupanjem od predviđene namene i biće odbijena.

**Ovaj alat je namenjen ISKLJUČIVO ZA KUĆNU UPOTREBU
i kao takvog ga treba koristiti**

**Potrošači molimo Vas da obratite pažnju
na sledeće tačke i pojave o kojima treba voditi računa
i izbegavati ih tokom upotrebe uređaja:**

1. Nestručna upotreba ili zloupotreba koja uzrokuje preopterećenje mašine usled dejstva prekomerne sile (pregorevanje rotora ili statora) ili upotreba neodgovarajućih alata za datu mašinu (npr. veće rezne ploče nego što je predviđeno...).
2. Oštećenja nastala usled dejstva stranih tela (npr. peska, prašine, kamenja, opiljaka i sl.).
3. Oštećenja nastala kao rezultat nemara korisnika, neredovnog održavanja i čišćenja alata.
4. Oštećenja nastala usled nepridržavanja uputstva za upotrebu ili pogrešnog korišćenja, kao i usled normalnog predviđenog trošenja habanjem prilikom normalne upotrebe.
5. Oštećenja nastala padom, udarom ili dejstvom agresivnog hemijskog ili toplotnog dejstva.
6. Oštećenja nastala usled nedovoljnog ili neredovnog podmazivanja.
7. Ukoliko je alat delimično ili potpuno otvaran od strane neovlašćenih lica ili servisa, kao i neovlašćeni zahvati na električnoj instalaciji uređaja.
8. Oštećenja nastala usled priključivanja na energetska mrežu u kojoj je napon manji ili veći od propisanog za optimalan rad mašine.
9. Ukoliko fabrička etiketa sa osnovnim podacima o mašini nedostaje ili je usled nepravilnog odnosa prema alatu pohabana do nečitljivosti ili neprepoznatljivosti.

Nije predviđeno da ovaj aparat upotrebljavaju osobe (uključujući i decu) sa smanjenim fizičkim, motoričkim i mentalnim sposobnostima ili osobe ograničenih znanja i iskustava bez prisustva osobe zadužene za njihovu bezbednost, odnosno staranje.

Deca se ne smeju igrati ovakvim aparatima.

SERVISER:

WOBY HAUS d.o.o.
NOVI SAD
Rumenački put bb
Tel: 021/ 22-16-990
Fax: 021/ 22-16-957
e-mail: servis@wobyhaus.co.rs

UVOZNIK:

WOBY HAUS d.o.o.
NOVI SAD
Braće Ribnikar 55
Tel: 021/ 47-222-12
Fax: 021/ 47-222-17
e-mail: info@wobyhaus.co.rs

Proizvođač: Woby Haus d.o.o., Braće Ribnikar 55, 21000 Novi Sad, Srbija