

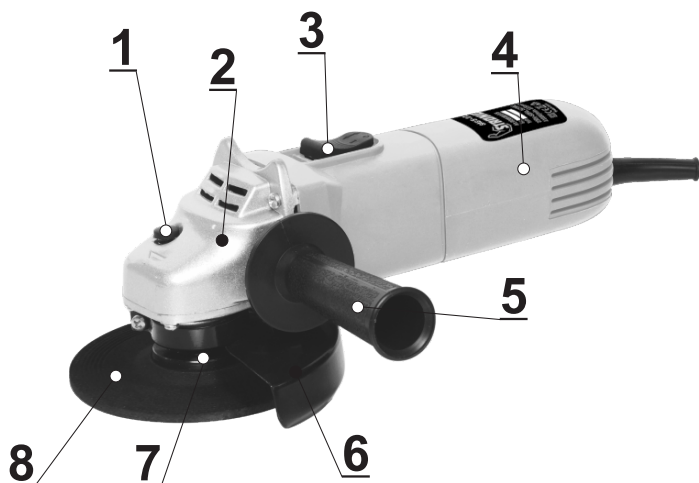


SRB **UPUTSTVO ZA UPOTREBU**



Brusilica ugaona SAG 5-115
020501115





Opis uređaja

1. Dugme blokade osovine brusilice
2. Kućište zupčanika
3. Prekidač Uključeno/Isključeno
4. Telo brusilice - rukohvat
5. Dodatni rukohvat
6. Metalni štitnik
7. Unutrašnja prirubnica
8. Brusna ploča - NIJE U SASTAVU ISPORUKE
9. Matica za stezanje brusne ploče (ne vidi se na slici)



Upozorenje!

Pažljivo pročitajte ovo uputstvo za upotrebu pre početka sa radom u svrhu vaše bezbednosti.

Bezbednosna uputstva

Prilikom korišćenja uređaja, pridržavajte se svih bezbednosnih uputstava kao i dodatnih bezbednosnih uputstava.

Sledeći simboli su korišćeni u ovom uputstvu i na samom uređaju:



Ovaj simbol označava upozorenje na moguće povrede ili štetu na uređaju.



Ovaj simbol označava obaveznu upotrebu zaštitnih naočara.



Pročitajte uputstvo za upotrebu pre upotrebe uređaja.



Nosite zaštitu za uši. Uticaj buke može da uzrokuje gubitak sluha.



Nosite masku za zaštitu od prašine. Kod obrade drveta i drugih materijala može da nastane prašina opasna po zdravlje. Ne sme da se obrađuje materijal koji sadrži azbest!

Dodatna bezbednosna uputstva za ugaonu brusilicu

Upozorenje: ne secite i ne brusite obojene metale koji sadrže preko 80% magnezijuma, jer su takvi metali zapaljivi.

- Ne koristite nikakav drugi pribor osim onog koji pripada ugaonoj brusilici.
- Budite sigurni da je dozvoljeni broj obrtaja brusne ili rezne ploče veći ili jednak maksimalnom broju obrtaja ugaone brusilice.
- Ne secite radni komad kome je debljina veća od polovine prečnika rezne ploče.
- Uverite se da je brusni/rezni kamen propisanih dimenzija i da je pravilno postavljen i zategnut na osovinu brusilice.
- Koristite brusnu/reznu ploču u skladu sa instrukcijama koje ste dobili uz nju.
- Pregledajte brusnu/reznu ploču pre svake upotrebe. Ne koristite napuklu ili na bilo koji način oštećenu brusnu/reznu ploču.
- Uverite se da je brusna/rezna ploča postavljena u skladu sa ovim uputstvom.
- Nakon montiranja brusne/rezne ploče, uključite brusilicu da radi bez opterećenja u bezbednom okruženju. Ako brusilica počne neuobičajno da vibrira ili primetite oštećenja na brusnoj/reznoj ploči, odmah ugasite brusilicu i ustanovite uzroke.
- Ne koristite nikakve adaptere ili ostale dodatke kako biste montirali ploče različitih prečnika od propisanih.
- Uverite se da je radni komad pravilno učvršćen u stegu ili drugi prikladan alat.
- Nikada ne koristite rezne ploče za brušenje ili brusne ploče za sečenje.
- Vodite računa da varnice prilikom brušenja ne pogađaju osobe u vašoj blizini, kao i da ne padaju u blizinu zapaljivih materijala.
- Uvek nosite zaštitne naočare, zaštitu sluha, zaštitnu odeću, zaštitne rukavice i slično.
- Postavite metalni štitnik na brusilicu. Nikada ne radite sa brusilicom ako nije postavljen metalni štitnik na nju.
- Držite sve ventilacione otvore na brusilici čistim i prohodnim. Posebno ako radite u prašnjavom okruženju.
 - Pre čišćenja prašine obavezno isključite brusilicu iz električne mreže.
 - Ne koristite metalne žičane četke za čišćenje jer možete oštetiti unutrašnjost brusilice.
- Nakon isključivanja brusilice, brusna ploča se vrti još neko vreme.

Električna bezbednost

Upozorenje: Proverite da li vaš napon mreže odgovara naponu koji je naveden na kontrolnoj ploči brusilice.

- Utikač na brusilici mora odgovarati strujnoj utičnici. Nikada ne menjajte utikač na bilo koji način. Nemojte koristiti adaptere utikača sa UZEMLJENIM alatom. Nemodifikovani utikači i odgovarajuće utičnice smanjuju rizik od električnog udara.
- Izbegavajte telesni kontakt sa uzemljenim gornjim površinama, kao što su vodovodne cevi, radijatori, šporeti i frižideri. Postoji povećani rizik od električnog udara, ako je Vaše telo uzemljeno.
- Ne izlažite uređaj kiši ili vlažnim uslovima. Voda koja uđe u električni aparat povećava rizik od električnog udara.
- Ne zloupotrebljavajte strujni kabel. Nikada ne koristite kabel za nošenje, kačenje ili izvlačenje utikača iz utičnice. Držite kabel dalje od vreline, ulja, oštih ivica ili pokretnih delova. Oštećeni ili zamršeni kablovi povećavaju rizik od strujnog udara.
- Ako radite sa električnim alatom na otvorenom, upotrebljavajte samo produžne kablove koji su namenjeni za spoljnu upotrebu. Korišćenje kabla pogodnog za upotrebu na otvorenom, smanjuje rizik od električnog udara.

Povratni udar

Trzanje predstavlja iznenadnu reakciju na probijanje ili zapinjanje rotirajućeg diska ili bilo kog drugog pribora. Prikleštenje ili zapinjanje izaziva brzo zaustavljanje obrtnog pribora koji zauzvrat izaziva nekontrolisano odbacivanje alat u suprotnom smeru od rotacije pribora.

Na primer, ako je disk zapeo ili se ukleštio u radnom komadu, ivica diska koja ulazi u rez može kopati u površini materijala i uzrokovati izbačaj prema ili od operatera, u zavisnosti od smera kretanja.

Abrazivna brusna/rezna ploča takođe može da se slomi pod ovim uslovima.

Povratni udar je rezultat neispravnog rukovanja i/ili nepravilnih procedura u radu sa električnim alatom. Ovi uslovi mogu da se izbegnu preduzimanjem odgovarajućih mera predostrožnosti kao što je navedeno u nastavku.

- Održavajte čvrstu kontrolu nad električnim alatom i postavite telo i ruku da vam omogući odupiranje trzanju. Uvek koristite dodatni rukohvat, za maksimalnu kontrolu povratnog udarca ili obrtnog momenta reakcije tokom uključivanja. Operater može da kontroliše reakcije obrtnog momenta ili silinu trzaja, ako se preduzmu odgovarajuće mere predostrožnosti.
- Nikada ne stavlajte ruku u blizinu rotirajućeg pribora. Pribor može da odskoči na vašu ruku.
- Nikada nemojte da stojite u osi rotacije alata.
- Obratite posebnu pažnju kada radite uglove, oštre ivice, itd. Izbegavajte poskakivanje brusne ploče. Uglovi, oštre ivice ili poskakivanje imaju tendenciju da prouzrokuju gubitak kontrole nad uređajem.
- Nemojte montirati sečiva ili disk sa zubima lančane testre na brusilicu. Takvi alati često su uzrok povratnog udara i gubitka kontrole nad uređajem.

Postavljanje i skidanje metalnog štitnika

- Prvo skinite brusnu/reznu ploču kao što je opisano u sledećem poglavlju ovog priručnika.
- Postavite metalni štitnik preko osovine na glavu brusilice.
- Zavrnite i zategnite vijak na metalnom štitniku kako biste ga učvrstili.
- Za skidanje metalnog štitnika, ponovite postupak obrnutim redosledom.



Upozorenje: Nikada ne koristite brusilicu bez metalnog štitnika.

Postavljanje i skidanje brusne/rezne ploče

- Postavite brusilicu na radni sto sa metalnim štitnikom prema gore.
- Postavite unutrašnju prirubnicu (7) na osovinu brusilice.
- Postavite Brusnu/reznu ploču (8) na unutrašnju prirubnicu (7).
- Zavrnite steznu maticu (9) na osovinu brusilice.
- Pritisnite dugme za blokadu osovine (1) i zadržite ga. Zategnite steznu maticu pomoću ključa koji je sastavni deo isporuke.
- Otpustite dugme za blokadu osovine.
- Za skidanje brusne /rezne ploče ponovite postupak obrnutim redosledom.
- Nakon pravilnog montiranja brusne/rezne ploče, uključite brusilicu da radi bez opterećenja oko jedan minut. Ako se u tom periodu pojave nenormalne vibracije ili neke nepravilnosti, odmah isključite brusilicu. Ponovo proverite da li ste izvršili pravilno postavljanje ploče.



Upozorenje: Pre početka postavljanja ili skidanja brusne/rezne ploče, obavezno isključite brusilicu iz napajanja električnom mrežom.

Oprez: Nemojte koristiti preteranu silu za stezanje diska. Može doći do njegovog pucanja i kvara tokom upotrebe.



Upozorenje: Nemojte potapati disk u bilo koju vrstu maziva, uključujući i vodu. Ova ugaona brusilica je dizajnirana za rad na suvo. Nepoštovanje ovog upozorenja može da dovede do strujnog udara.



NIKADA ne pritiskajte dugme za blokadu osovine dok se osovina još vrti. Ovo dovodi do trajnog oštećenja brusilice.

Postavljanje i skidanje dodatnog rukohvata

- Zavrnite dodatni rukohvat (5) u predviđeni otvor na kućištu (2). Dodatni rukohvat se može postaviti na levoj ili desnoj strani kućišta.

Uključivanje i isključivanje uređaja

- Uključite brusilicu u električnu utičnicu.
- Za uključivanje brusilice, pritisnite prekidač (3) na dole i gurnite ga prema napred dok se ne zabravi u položaju "uključeno".
- Za isključivanje brusilice dovoljno je samo pritisnuti prekidač (3) na zadnjoj strani i pustiti ga.

Upotreba ugaone brusilice

- Proverite da li je materijal koji se obrađuje dobro fiksiran.
- Pre nego što počnete sa radom, proverite da li je metalni štitnik i brusna/rezna ploča dobro postavljena i u ispravnom stanju.
- Postavite štitnik, tako da odvrti varnice od operatera. Osigurajte da varnice ne udaraju u zapaljive materijale, jer može doći do požara ili eksplozije.
- Uključite brusilicu u električnu utičnicu.
- Da biste pokrenuli uređaj, pritisnite dugme prekidača na njegovom zadnjem delu i gurnite ga prema napred da se zabravi u položaju "uključeno". Pritisnite prekidač lagano na zadnjem delu da isključite uređaj. Prekidač će se vratiti u položaj isključeno.
- Pokrenite brusilicu i pustite da dostigne punu brzinu pre nego što počnete sa radom. Prilikom brušenja držite brusilicu približno pod uglom od 15° do 30° u odnosu na površinu koju obrađujete. Prilikom sečenja ugao treba da bude 90°. Ne vršite pritisak na bočnu stranu diska.
- Stojte stabilno dok radite. Zapamtite da uvek postoji mogućnost da disk može da pukne ako primenjujete silu.
- Pratite sve mere predostrožnosti sadržane u ovom uputstvu.
- Kada završite sa radom, isključite uređaj i izvucite utikač iz električne utičnice.



Opresz: Nikada se pritiskajte dugme za blokadu vretena dok se osovina vrti.

Upozorenje: Disk nastavlja da se vrti još nekoliko sekundi nakon što je prekidač isključen. Držite ruke dalje od rotirajućeg diska.

Čišćenje i održavanje

Ovaj uređaj ne zahteva posebne mere održavanja.

- Držite ventilacione otvore na brusilici uvek čistim i prohodnim. Posebno ako radite u uslovima gde je prašina.
- Pre čišćenja uređaja, obavezno isključite brusilicu iz električnog napajanja.
- Nikada ne koristite žičane četke ili metalne predmete za čišćenje ventilacionih otvora jer može doći do oštećenja unutrašnjih delova uređaja.
- Ne koristite abrazivna ili nagrizajuća sredstva za čišćenje plastičnih delova brusilice.
- Ne dozvolite da voda prodre u unutrašnjost uređaja.
- Uređaj prebrišite vlažnom mekom krpom i povremeno izduvajte ventilacione otvore komprimovanim vazduhom niskog pritiska.
- Ako je potrebno zameniti napojni kabl, to mora obaviti isključivo ovlašćeni servis.

Tehnički podaci

Napon:	230V ~ 50Hz	Nivo zvučnog pritiska:	$L_{pA} = 87,6 \text{ dB(A)}$
Snaga:	500 W	Nivo zvučne snage:	$L_{WA} = 98,6 \text{ dB(A)}$
Max br.obrtaja:	11.000 /min	Nepouzdanost:	$K = 3 \text{ dB(A)}$
Prečnik br. ploče:	115 mm	Primenjeni standard:	EN 60745
Navoj osovine:	M14	Nivo vibracija:	$a_h = 4,558 \text{ m/s}^2$
Klasa zaštite:	II /	Nepouzdanost:	$K = 1.5 \text{ m/s}^2$
		Primenjeni standard:	EN 60745

Nivo zvučnog pritiska može preći 85 dB(A) i u tom slučaju je obavezna upotreba zaštite za sluh.

Dobro sačuvajte ovo uputstvo tako da Vam informacije u svako doba budu na raspolaganju. Ako biste ovaj uređaj trebali da predate drugim licima, prosledite im i ova uputstva za upotrebu i bezbednosne napomene. Ne preuzimamo odgovornost za štete koje bi nastale zbog nepridržavanja ovih uputstava za upotrebu i bezbednosnih napomena.

Sigurnosna uputstva

Odgovarajuća sigurnosna uputstva pronaći ćete u priloženoj knjižici.

Upozorenje!

Pročitajte sve bezbednosne napomene i uputstva. Propusti kod pridržavanja bezbednosnih napomena i uputstava mogu da prouzrokuju električni udar, požar i/ili teške povrede. Sačuvajte sve bezbednosne napomene i uputstva za buduću upotrebu.

Lična bezbednost

- Budite pažljivi, pazite šta radite i idite razumno na posao sa električnim alatom. Ne koristite aparat, kada ste umorni ili pod uticajem droga, alkohola ili lekova. Trenutak nepažnje kod upotrebe aparata može dovesti do ozbiljnih povreda.
- Nosite ličnu zaštitnu opremu. Uvek nosite zaštitu za oči. Zaštitna oprema kao što su maske za prašinu, ne klizajuće sigurnosne cipele, šlem ili zaštita sluha koja se koristi u odgovarajućim uslovima, smanjujete rizik od povreda.
- Izbegavajte nenamerno puštanje u rad. Uverite se da je prekidač u položaju "Isključeno" pre nego što ga priključite na električnu mrežu.
- Ne držite prst na prekidaču dok nosite električni alat jer može doći do nenamernog pokretanja uređaja.
- Uklonite sav alat i pribor za podešavanje iz okoline pre nego što pokrenete uređaj. Alat ili ključevi mogu biti zahvaćeni i nekontrolisano odbačeni od strane rotirajućih delova uređaja što može dovesti do povreda.
- Ne precenjujte sebe. Stojte uvek stabilno i u ravnoteži. Ovo omogućava bolju kontrolu nad uređajem u neočekivanim situacijama.
- Oblačite se propisno. Ne nosite široku odeću ili nakit. Držite kosu, odelo i rukavice podalje od pokretnih delova. Opušteno odelo, nakit ili duža kosa mogu biti zahvaćeni od strane rotirajućih delova uređaja.
- Ako se uređaj može povezati na sistem za usisavanje i sakupljanje prašine, uverite se da su dobro povezani i ispravni. Upotreba usisavača za prašinu može smanjiti opasnosti od štetnosti prašine.

Radno mesto

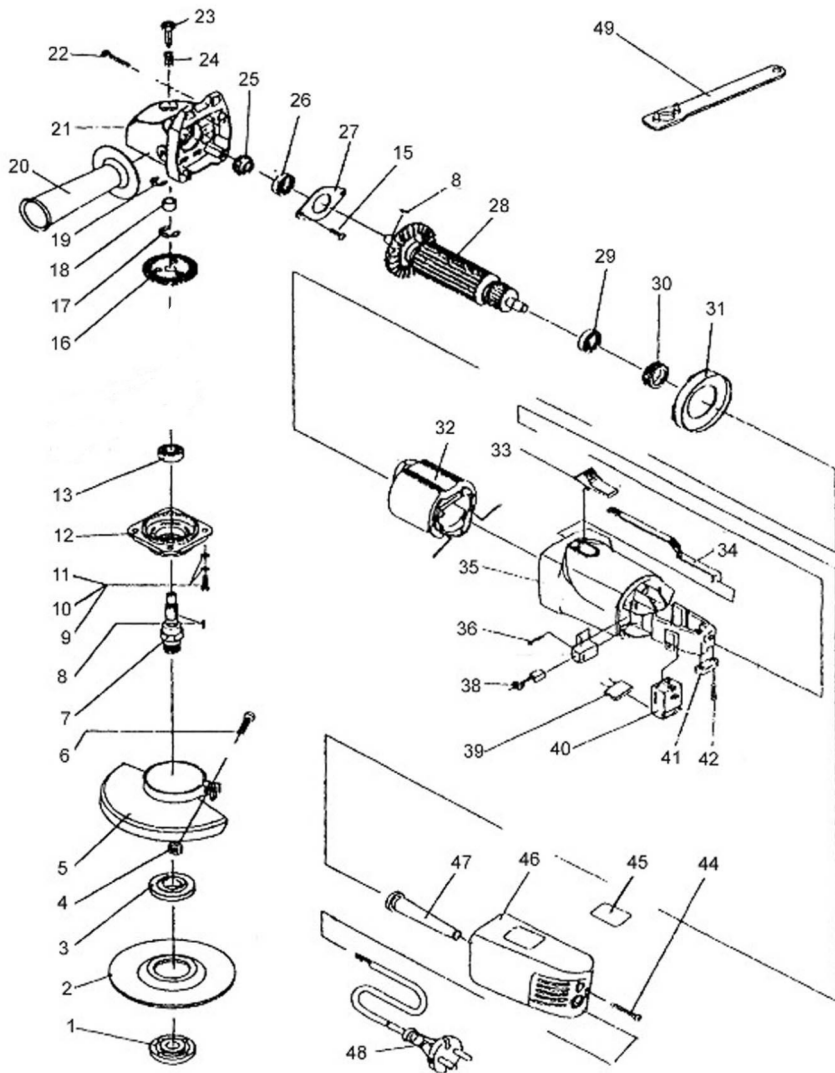
- Držite vaše radno mesto čisto i uredno. Neuredno i loše osvetljeno radno mesto može dovesti do nezgoda.
- Nemojte koristiti uređaj u okruženju gde postoji opasnost od eksplozije, npr. u blizini zapaljivih tečnosti, gasova ili para. Električni uređaj emituje varnice tokom rada i može doći do zapaljenja ili eksplozije u takvim sredinama.
- Ne dozvolite deci i licima koja nisu upoznata sa ovim uputstvom da rukuju uređajem. Držite decu i posmatrača dalje od vašeg radnog mesta. Može doći do skretanja. Vaše pažnje i gubitka kontrole nad uređajem.

Zaštita životne sredine



Nakon isteka radnog veka uređaja, ne odlažite ga skupa sa redovnim kućnim otpadom nego ga predajte u najbliži centar za reciklažu u vašoj sredini. Tako ćete doprineti očuvanju životne sredine i obezbediti sirovine za buduće proizvode.

Rasklopna šema uređaja



NAPOMENA: Ovo uputstvo je rađeno isključivo za srpsko tržište i kao takvo je originalno.

UPUTSTVO IZDAO: Woby Haus d.o.o., Braće Ribnikar 55, 21000 Novi Sad, Srbija



EC deklaracija o usaglašenosti

Mi proizvođač,

Woby Haus d.o.o.

Braće Ribnikar 55, Novi Sad, Srbija

Izjavljujemo da su nabrojane mašine u saglasnosti sa svim osnovnim i bezbednosnim zahtevima:

- EMC direktiva 2004/108/EC;
- MD direktiva 2006/42/EC

Naziv mašine: Brusilica ugaona

Tip mašine: SAG 5-115; SAG 8-125; SAG 12-125.
Robna Marka: STRONG

Za nevedene modele, izdati su ispitni izveštaji: N0. E8N 08 01 37305 348 I 704030722919-00

Primenjeni standardi:

- | | |
|----------------------|-----------------------|
| EN 55014-1:2006 | EN 60745-1:2009 |
| EN 55014-2/A1:2001 | EN 60745-2-3/A11:2009 |
| EN 61000-3-2:2006 | |
| EN 61000-3-3/A2:2005 | |

Sva tehnička dokumentacija se nalazi u sedištu kompanije Woby Haus d.o.o, Novi Sad, Braće Ribnikar 55, Srbija. Lice odgovorno za tehničku dokumentaciju je Stevan Borić.

Novi Sad,

Datum: 22.07.2015.



Zr Zdravko Popović
Direktor

PRAVA POTROŠAČA

Poštovani potrošači,

Kupili ste proizvod: **BRUSILICA UGAONA**

koji je uvezlo **WOBY HAUS DOO**, Braće Ribnikar 55, 21000 Novi Sad,

tip: **SAG 5-115**, fabrički broj: _____, datum proizvodnje _____.

Datum fiskalnog računa: _____, broj fiskalnog računa: _____.

Naziv i adresa trgovca i pečat: _____

(M.P.)

DA BISTE UVEK ZNALI SVOJA PRAVA U VEZI SA SAOBRAZNOŠĆU PROIZVODA KOJI STE KUPILI, A I RADI LAKŠE IDENTIFIKACIJE PROIZVODA I DATUMA PRODAJE, PREPORUČUJEMO VAM DA SAČUVATE OVAJ DOKUMENT!

Ovom kupovinom stekli ste sva prava o saobraznosti propisana članom 50. – 52. Zakona o zaštiti potrošača („Službeni glasnik RS“ br. 62/2014) koja ovaj proizvod sadrži.

Ako roba koju ste kupili nije saobrazna ugovoru, obratite se trgovcu kod koga ste robu kupili, u roku od **2 godine** od dana kupovine i imate pravo da zahtevate da Vam otkloni nesaobraznost u primerenom roku, opravkom ili zamenom bez naknade, ili ukoliko ne ostvarite pravo na opravku, ili zamenu u primerenom roku, imate pravo da raskinete ugovor (povraćaj novca).

Trgovac kome ste izjavili reklamaciju dužan je da Vam odgovori najkasnije u roku od 8 dana od dana prijema reklamacije, sa izjašnjenjem o podnetom zahtevu i predlogom njegovog rešavanja.

U slučaju prihvatanja reklamacije, sve troškove potrebne za otklanjanje nesaobraznosti proizvoda, kao i troškove prevoza nesaobraznog proizvoda, snosi će trgovac.

Za sve informacije i u cilju što bržeg i efikasnijeg rešavanja eventualnih problema, preporučujemo Vam usluge ovlašćenog servisa koji je naveden u Uputstvu za upotrebu.

U svrhu što bolje i kvalitetnije eksploatacije ovog proizvoda, molimo Vas da proizvod koristite u skladu sa uputstvom za upotrebu kao i da ga ne izlažete uslovima koji mogu da onemoguće ili umanje saobraznost (prašina, vlaga, toplota, pad, udar i slični uslovi ili faktori).

Ovim dokumentom prestaje važnost svih garantnih dokumenata koje eventualno dobijete prilikom kupovine, a nalaze se upakovani uz robu.

NAPOMENA: Ovaj proizvod je namenjen isključivo za kućnu upotrebu i tretira se kao hobi alat. Svaka reklamacija za koju se ustanovi da je nastala upotrebom u profesionalne svrhe, smatraće se zloupotrebom i odstupanjem od predviđene namene i biće odbijena.

Ovaj alat je namenjen ISKLJUČIVO ZA KUĆNU UPOTREBU i kao takvog ga treba koristiti

Potrošači molimo Vas da obratite pažnju na sledeće tačke i pojave o kojima treba voditi računa i izbegavati ih tokom upotrebe uređaja:

1. Nestručna upotreba ili zloupotreba koja uzrokuje preopterećenje mašine usled dejstva prekomerne sile (pregorevanje rotora ili statora) ili upotreba neodgovarajućih alata za datu mašinu (npr. veće rezne ili brusne ploče nego što je to predviđeno...).
2. Oštećenja nastala usled dejstva stranih tela (npr. peska, prašine, kamenja, opiljaka i sl.).
3. Oštećenja nastala kao rezultat nemara korisnika, neredovnog održavanja i čišćenja alata.
4. Oštećenja nastala usled nepridržavanja uputstva za upotrebu ili pogrešnog korišćenja, kao i usled normalnog predviđenog trošenja habanjem prilikom normalne upotrebe.
5. Oštećenja nastala padom, udarom ili dejstvom agresivnog hemijskog ili toplotnog dejstva.
6. Oštećenja nastala usled nedovoljnog ili neredovnog podmazivanja.
7. Ukoliko je alat delimično ili potpuno otvaran od strane neovlašćenih lica ili servisa, kao i neovlašćeni zahvati na električnoj instalaciji uređaja.
8. Oštećenja nastala usled priključivanja na energetska mrežu u kojoj je napon manji ili veći od propisanog za optimalan rad mašine.
9. Ukoliko fabrička etiketa sa osnovnim podacima o mašini nedostaje ili je usled nepravilnog odnosa prema alatu pohabana do nečitljivosti ili neprepoznatljivosti.

Nije predviđeno da ovaj aparat upotrebljavaju osobe (uključujući i decu) sa smanjenim fizičkim, motoričkim i mentalnim sposobnostima ili osobe ograničenih znanja i iskustava bez prisustva osobe zadužene za njihovu bezbednost, odnosno staranje.

Deca se ne smeju igrati ovakvim aparatima.

SERVISER:

WOBY HAUS d.o.o.
NOVI SAD
Rumenački put bb
Tel: 021/ 22-16-990
Fax: 021/ 22-16-957
e-mail: servis@wobyhaus.co.rs

UVOZNIK:

WOBY HAUS d.o.o.
NOVI SAD
Braće Ribnikar 55
Tel: 021/ 47-222-12
Fax: 021/ 47-222-17
e-mail: info@wobyhaus.co.rs