

HAUSMAX

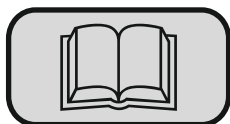
Germany



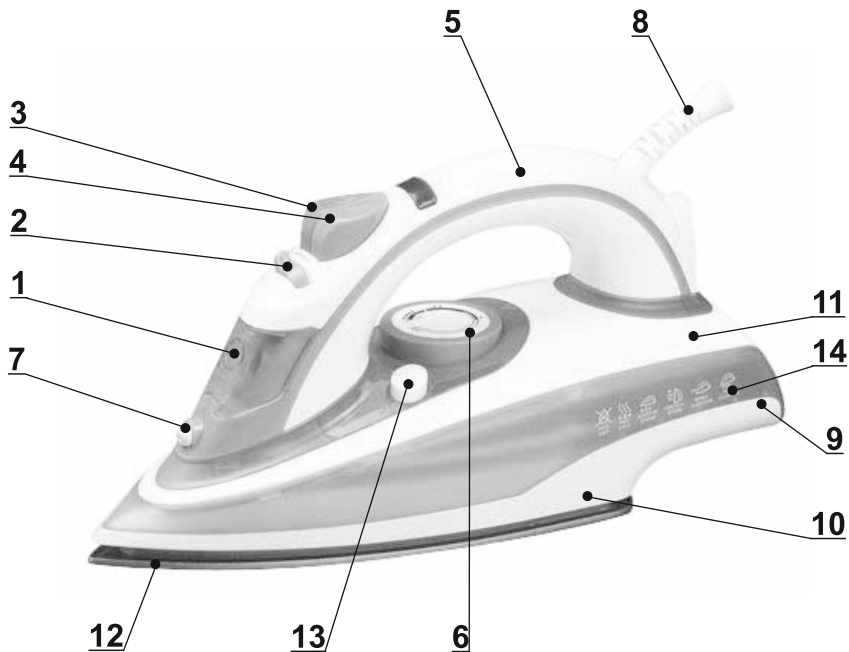
UPUTSTVO ZA UPOTREBU

HA-SI 2200

Art.Nr: 0.292.050



SRB Pegla



Opis uređaja:

- | | |
|---------------------------------------|--------------------------------------|
| 1. Poklopac levka za vodu | 11. Rezervoar za vodu |
| 2. Kontrola pare | 12. Grejna ploča |
| 3. Dugme za paru | 13. Dugme za samočišćenje |
| 4. Dugme za rspršivanje vode | 14. Indikator maksimalnog nivoa vode |
| 5. Rukohvat | |
| 6. Termostatski regulator temperature | |
| 7. Mlaznica | |
| 8. Fleksibilna zaštita kabla | |
| 9. "Peta" za odlaganje pegle | |
| 10. Poklopac strujnog priključka | |

Tehnički podaci:

Napon: ----- 230 V~ 50 Hz

Snaga grejača: ----- 2000 W

Funkcije:

Parno peglanje

Suvo peglanje

Kvašenje ("fajtanje")

Uzastopno dodavanje pare

Anti-kap po kap u vertikalnom položaju

Promenljiva količina pare

Keramička grejna ploča

Samočišćenje



Pročitajte temeljno ovo uputstvo pre upotrebe uređaja i sačuvajte ga za buduću upotrebu.

Zaštitne mere

Kada koristite električni aparat, osnovne mere bezbednosti treba uvek da budu praćene, uključujući sledeće:

- Ne ostavljajte električni uređaj bez nadzora dok je priključen na električnu mrežu.
- Utičač mora biti izvađen iz električne utičnice prilikom punjenja rezervoara sa vodom.
- Pegla se mora koristiti na stabilnim daskama za peglanje.
- Upotreba i odlaganje pegle se može obavljati samo na ravnim i stabilnim podlogama.
- Ako je električni kabel oštećen, mora biti zamenjen od strane ovlašćenog servisa kako bi se izbegao rizik od strujnog udara.
- Pegla se ne sme upotrebljavati ako je došlo do njenog pada, ako postoje vidljivi znaci oštećenja ili ako curi. U ovim slučajevima, ovlašćeni servis mora ustanoviti ispravnost ili otkloniti nedostatke.
- Ovaj uređaj nije namenjen za upotrebu od strane osoba (uključujući i decu) sa smanjenim fizičkim, senzornim ili mentalnim sposobnostima, nedostatkom iskustva i znanja, osim ako su pod nadzorom.
- Deca bi trebalo da budu pod nadzorom kako bi se osiguralo da se ne igraju sa uređajem.
- Prilikom korišćenja ovog uređaja treba voditi računa na pojavu pare i mogućnost opekotina.
- Nemojte dodirivati vruće površine. Koristite rukohvat i komandnu dugmad.
- Ne potapajte električni kabel, utičač ili sam uređaj u vodu ili neke druge tečnosti. Ovo dovodi do pojave strujnog udara sa teškim posledicama.
- Obavezan je poseban nadzor i pažnja kada se električni uređaj koristi u blizini dece.
- Uređaj obavezno isključite iz električne mreže kada ga ne koristite ili odlažete, kao i prilikom čišćenja i održavanja. Obavezno sačekajte da se grejna ploče potpuno ohladi.
- Upotreba dodatne opreme ili pribora nije dozvoljena i može izazvati povrede.
- Ovaj uređaj ne koristite na otvorenom prostoru.
- Ne dozvolite da kabel visi preko oštih ivica stola. Ne opterećujte kabel i ne izlažite ga vrelim površinama.
- Ne stavljajte uređaj na ili u blizini vrelh gasnih ili električnih ringli ili rerni.
- Prilikom isključivanja iz električne utičnice, ne vucite za kabel.
- Grejna ploča se mora potpuno ohladiti pre odlaganja nakon korišćenja.
- U slučaju dodirivanja vrelh površina, tople vode ili pare, može doći do opasnih opekotina. Budite oprezni prilikom okretanja pegle naopako, može biti tople vode u rezervoar za vodu.
- Ako je produžni kabel neophodan, može se koristiti samo kabel od 10 ampera ili više.
- Ne koristite ovaj uređaj za bilo šta drugo osim za njegovu propisanu namenu.
- Ovaj uređaj je isključivo za kućnu upotrebu u zatvorenom prostoru.

Saveti pre prve upotrebe

- Neki delovi pegle su blago podmazani i kao rezultat toga može doći do slabe pojave dima prilikom prvog uključivanja. Posle kratkog vremena to će prestati.
- Pre prve upotrebe uklonite nalepnicu ili zaštitnu foliju sa grejne ploče mekom krpom.
- Održavajte grejnu ploču glatkom: ne prevlačite je preko metalnih predmeta (npr. okvir daske za peglanje, dugmad, patent zatvarači i sl.).
- Čiste vunene tkanine (100% vuna) mogu da se peglaju sa parom. Poželjno je preko vunene tkanine postaviti suhu krpu i preko nje peglati.

Podršavanje temperature peglanja

- Uvek prvo proverite na etiketi tkanine koju peglate na kojim temperaturama je dozvoljeno njeno peglanje. Pogledajte preporučene temperature za određene tkanine u donjoj tabeli. Sledite ova uputstva za peglanje u svim slučajevima.
- Ako etiketa na tkanini nedostaje, a znate vrstu tkanine, pogledajte takođe tabelu ispod. Tabela važi za stvarne materijale, ne primenjuje se za materijale koji imaju sjaj i slične dodatke.
- Tkanine koje imaju neke specifičnosti (sjaj, falte i sl.) najbolje se peglaju na nešto nižim temperaturama.
- Pre pegljanja sortirajte tkanine po temperaturama pegljanja: vuna sa vunom, pamuk sa pamukom itd. Krenite od pegljanja sa tkanina sa nižim temperaturama ka višim.

Tabela preporučenih temperatura za određene vrste tkanina:

	Tkanina	Temperature peglanja	Uputstvo na etiketi tkanine
MIN	Sintetika	Niske temperature	Obavezno pogledajte
•	Svila	Srednje temperature	Obavezno pogledajte
••	Vuna	Srednje temperature	Obavezno pogledajte
•••	Pamuk	Srednje i visoke temperature	Obavezno pogledajte
MAX	Laneno platno	Visoke temperature	Obavezno pogledajte

Punjenje pegle vodom

- Izvucite utikač iz električne utičnice.
- Sipajte vodu u rezervoar kroz otvor za punjenje.
- Ako je voda koju koristite, teška, koristite destilovanu vodu. Nikako ne koristite hemijska sredstva za omekšavanje vode.
- Izlijte preostalu vodu iz rezervoara pegle nakon upotrebe.

Peglanje sa parom

- Parni talas pruža moćno sredstvo za uklanjanje izgužvanosti.
- Napunite peglu sa vodom kao što je opisano u prethodnom poglavlju.
- Stavite utikač u električnu utičnicu.
- Peglanje sa parom je moguće samo pri višim temperaturama označenim sa "MAX". U suprotnom, umesto pare, curiće voda iz grejne ploče.
- Okrenite dugme za kontrolu temperature na poziciju u skladu sa tkaninom koja se pegla kako je opisano pod tačkom "Podešavanje temperature.
- Svetlosni indikator će se pokazati položaj "OFF" kada naznačeno podešavanje dostigne ispravnu temperaturu.
- Pritisnite dugme za paru (4). Možda je potrebno da nekoliko puta pritisnete dugme dok para ne izađe, odnosno dok se sistem za paru ne napuni.
- Sačekajte nekoliko sekundi da para prođe u tkaninu pre nego što pritisnete dugme za paru ponovo.

Napomena: Za optimalan kvalitet pare, ne primenjujte više od četiri uzastopna izbacivanja pare. Nakon toga se indikator pare gasi.

Čišćenje i održavanje

- Obavezno isključite utikač iz električne utičnice i sačekajte da se pegla potpuno ohladi, kada vršite čišćenje i održavanje.

Zaštita od kapljanja

- Ova pegla je opremljena funkcijom koja onemogućava kapljanje iz pegle kada je isključena.

Funkcija samočišćenja

Funkcija samočišćenja se koristi kada peglu koristite oko pola godine:

- Napunite pehlu vodom i uključite;
- Kada temperatura pokaže "MAKS", pritisnite dugme za samočišćenje oko 1 minut;
- Ostavite peglu uključenu kako bi se osušila grejna ploča.
- Ovo čišćenje se odnosi samo na rezervoar vode u pegli.

Zaštita životne sredine



Pravilnim odlaganjem neupotrebljivih električnih uređaja, možete značajno pomoći u očuvanju životne sredine. Neupotrebljive električne uređaje ne odlažite skupa sa redovnim kućnim otpadom. Za sve pojedinosti, obratite se lokalnom centru za sakupljanje otpada.

Simboli i njihovo značenje



Obavezno pročitati uputstvo za upotrebu.



Upozorenje, opasnost, napomena, važno.

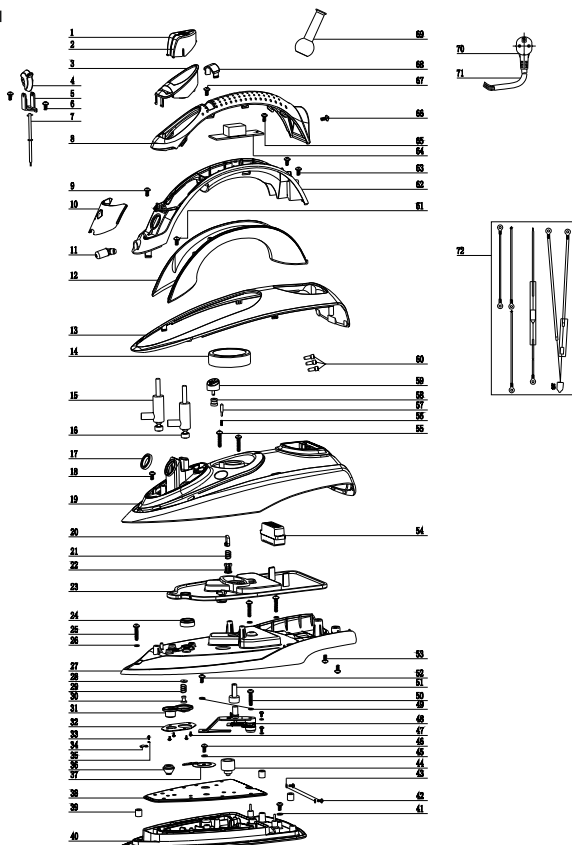


Simbol načina odlaganja uređaja nakon isteka radnog veka kao i njegove ambalaže.



Opasnost! Površina može postati vrela.

Rasklopna šema uređaja



NAPOMENA: Ovo uputstvo je rađeno isključivo za srpsko tržište i kao takvo je originalno.

UPUTSTVO IZDAO: Womax, Lammstrasse 81, D-89520 HEIDENHEIM, Nemačka

EC deklaracija o usaglašenosti

(prevod)

Mi proizvođač,

Womax

Lammstrasse 81, D-89520 HEIDENHEIM

Izjavljujemo da su nabrojane mašine u saglasnosti sa svim osnovnim i bezbednosnim zahtevima:

- EMC direktiva 2004/108/EC;
- LVD direktiva 2006/95/EC.

Naziv mašine: Električna pegla

Robna marka: Hausmax

Tip mašine: HA-SI 1600; HA-SI 2000, HA-SI 2200.

Za nevedene modele, izdati su ispitni izveštaji: HZ10070051-001 i HZ10070050-001.

Primenjeni standardi:

EN 55014-1:2006	EN 62233:2008
EN 55014-2:1997/+A1:2001/+A2:2008	EN60335-1:2002+A11,A1:04+
EN 61000-3-22:2006	+A12,A2:06+A13:08
EN 61000-3-3:2008	EN 60335-2-3:2002+A1:05+A2:08

Sva tehnička dokumentacija se nalazi u sedištu kompanije Womax, Lammstrasse 81, D-89520 Heidenheim, Nemačka. Lice odgovorno za tehničku dokumentaciju je Branislav Cvijanovic.

Heidenheim,
Datum: 30.08.2016.

Branislav Cvijanović
Direktor

PRAVA POTROŠAČA

Poštovani potrošači,

Kupili ste proizvod: **PEGLA** _____,

koji je uvezlo **WOBY HAUS DOO**, Braće Ribnikar 55, 21000 Novi Sad,

tip: **HA-SI 2200**, fabrički broj: _____, datum proizvodnje _____.

Datum fiskalnog računa: _____, broj fiskalnog računa: _____.

Naziv i adresa trgovca i pečat: _____

(M.P.)

DA BISTE UVEK ZNALI SVOJA PRAVA U VEZI SA SAOBRAZNOŠĆU PROIZVODA KOJI STE KUPILI, A I RADI LAKŠE IDENTIFIKACIJE PROIZVODA I DATUMA PRODAJE, PREPORUČUJEMO VAM DA SAČUVATE OVAJ DOKUMENT!

Ovom kupovinom stekli ste sva prava o saobraznosti propisana članom 50. – 52. Zakona o zaštiti potrošača („Službeni glasnik RS“ br. 62/2014) koja ovaj proizvod sadrži.

Ako roba koju ste kupili nije saobrazna ugovoru, obratite se trgovcu kod koga ste robu kupili, u roku od **2 godine** od dana kupovine i imate pravo da zahtevate da Vam otkloni nesaobraznost u primerenom roku, opravkom ili zamenom bez naknade, ili ukoliko ne ostvarite pravo na opravku, ili zamenu u primerenom roku, imate pravo da raskinete ugovor (povraćaj novca).

Trgovac kome ste izjavili reklamaciju dužan je da Vam odgovori najkasnije u roku od 8 dana od dana prijema reklamacije, sa izjašnjenjem o podnetom zahtevu i predlogom njegovog rešavanja.

U slučaju prihvatanja reklamacije, sve troškove potrebne za otklanjanje nesaobraznosti proizvoda, kao i troškove prevoza nesaobraznog proizvoda, snosi će trgovac.

Za sve informacije i u cilju što bržeg i efikasnijeg rešavanja eventualnih problema, preporučujemo Vam usluge ovlašćenog servisa koji je naveden u Uputstvu za upotrebu.

U svrhu što bolje i kvalitetnije eksploatacije ovog proizvoda, molimo Vas da proizvod koristite u skladu sa uputstvom za upotrebu kao i da ga ne izlažete uslovima koji mogu da onemoguće ili umanje saobraznost (prašina, vlaga, toplota, pad, udar i slični uslovi ili faktori).

Ovim dokumentom prestaje važnost svih garantnih dokumenata koje eventualno dobijete prilikom kupovine, a nalaze se upakovani uz robu.

NAPOMENA: Ovaj proizvod je namenjen isključivo za kućnu upotrebu i tretira se kao hobi alat. Svaka reklamacija za koju se ustanovi da je nastala upotrebom u profesionalne svrhe, smatraće se zloupotrebom i odstupanjem od predviđene namene i biće odbijena.

**Ovaj alat je namenjen ISKLJUČIVO ZA KUĆNU UPOTREBU
i kao takvog ga treba koristiti**

**Potrošači molimo Vas da obratite pažnju
na sledeće tačke i pojave o kojima treba voditi računa
i izbegavati ih tokom upotrebe uređaja:**

1. Nestručna upotreba ili zloupotreba koja uzrokuje oštećenja.
2. Oštećenja nastala usled dejstva stranih tela (npr. udarac, korišćenje vode koja nije predviđena za peglu i sl.).
3. Oštećenja nastala kao rezultat nemara korisnika, neredovnog održavanja i čišćenja uređaja.
4. Oštećenja nastala usled nepridržavanja uputstva za upotrebu ili pogrešnog korišćenja, kao i usled normalnog predviđenog trošenja habanjem prilikom normalne upotrebe.
5. Oštećenja nastala padom, udarom ili dejstvom agresivnog hemijskog ili toplotnog dejstva.
6. Oštećenja nastala usled nedovoljnog ili neredovnog čišćenja.
7. Ukoliko je uređaj delimično ili potpuno otvaran od strane neovlašćenih lica ili servisa, kao i neovlašćeni zahvati na električnoj instalaciji uređaja.
8. Oštećenja nastala usled priključivanja na naponski izvor u kome je napon manji ili veći od propisanog za optimalan rad uređaja.
9. Ukoliko fabrička etiketa sa osnovnim podacima o uređaju nedostaje ili je usled nepravilnog odnosa prema alatu pohabana do nečitljivosti ili neprepoznatljivosti.

Nije predviđeno da ovaj aparat upotrebljavaju osobe (uključujući i decu) sa smanjenim fizičkim, motoričkim i mentalnim sposobnostima ili osobe ograničenih znanja i iskustava bez prisustva osobe zadužene za njihovu bezbednost, odnosno staranje.

Deca se ne smeju igrati ovakvim aparatima.

SERVISER:

WOBY HAUS d.o.o.

NOVI SAD

Rumenački put bb

Tel: 021/ 22-16-990

Fax: 021/ 22-16-957

e-mail: servis@wobyhaus.co.rs

UVOZNIK:

WOBY HAUS d.o.o.

NOVI SAD

Braće Ribnikar 55

Tel: 021/ 47-222-12

Fax: 021/ 47-222-17

e-mail: info@wobyhaus.co.rs

Proizvođač: Womax, Lammstrasse 81, D-89520 HEIDENHEIM, Nemačka