

Hausmax

SRB

UPUTSTVO ZA UPOTREBU

Rešo električni

HA-HP 1000

HA-HP 1500

HA-HP 2000



HA-HP 1500
0.292.069



HA-HP 1000
0.292.068



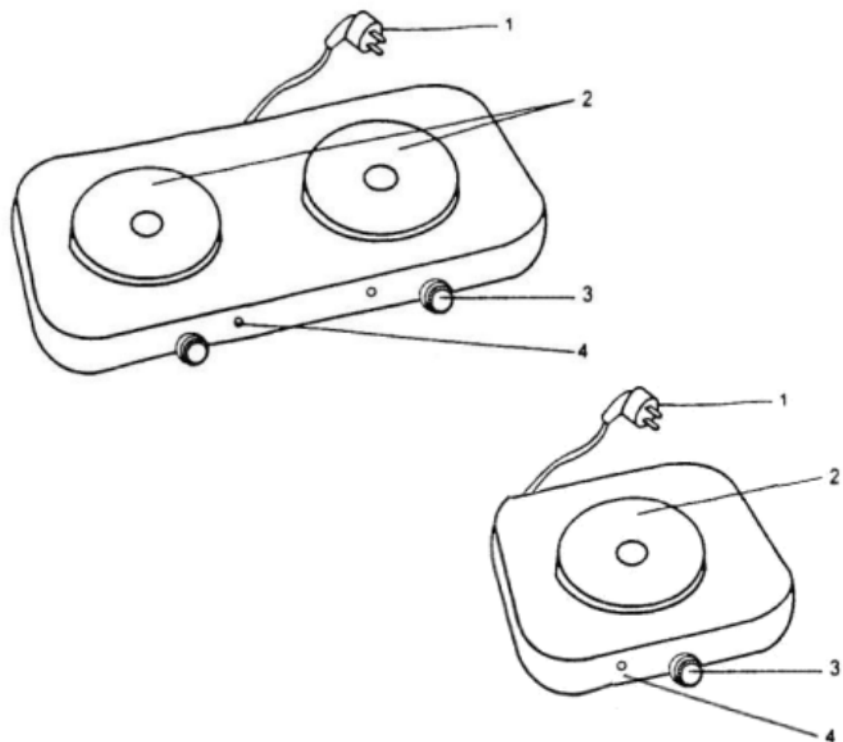
HA-HP 2000
0.292.073



И 005 18
И 005 17



0.292.068 / 0.292.069 / 0.292.073



Opis uređaja:

1. Električni utikač
2. Grejna ploča
3. Prekidač
4. Indikator

Tehnički podaci:

- **HA-HP 1000** (0.292.068):

Napon: - - - - - 230V~ 50Hz

Snaga grejača: - - - - - 1000 W

- **HA-HP 1500** (0.292.069):

Napon: - - - - - 230V~ 50Hz

Snaga grejača: - - - - - 1500 W

- **HA-HP 2000** (0.292.073):

Napon: - - - - - 230V~ 50Hz

Snaga grejača: - - - - - 1000 + 1500 W



Poštovani kupci

Molimo Vas da pročitate sledeća uputstva pažljivo pre korišćenja uređaja po prvi put. Uputstva daju informacije važne za vašu bezbednost i za korišćenje uređaja.

PAŽNJA! Uređaj je namenjen samo za normalnu kućnu upotrebu i nije namenjen za komercijalnu upotrebu.



OPREZ: Vruće površine! Površine su izložene toploti tokom upotrebe.

Sigurnosna uputstva

1. Nakon raspakivanja, uverite se da je uređaj bez znakova oštećenja od prevoza, ako ste u nedoumici, ne koristite uređaj i kontaktirajte dilera.
2. Pre priključenja aparata uverite se da njegov deklarirani napon odgovara naponu električne mreže. Pločica se nalazi na dnu uređaja.
3. Ne koristite aparat za druge svrhe osim za šta je predviđen za korišćenje u domaćinstvu. Kada je upotreba završena, uređaj bi trebalo isključiti iz električne mreže.
4. Ne koristite uređaj napolju.
5. Ako primetite da postoji pukotina na grejnoj ploči, napajanje bi trebalo isključiti odmah.
6. Aparat je namenjen samo za grejanje i kuvanje hrane i može se koristiti samo kada se hrana nalazi u posudu za kuvanje.
7. Ne potapajte aparata u tečnosti.
8. Posuđe za kuvanje, bez obzira na veličinu, ne bi trebalo da izlazi van površine grejne ploče.
9. Nemojte dodirivati površinu grejne ploče kada je uređaj u upotrebi. Temperatura na površini može biti izuzetno visoka kada uređaj radi.
10. Ne dozvolite da kabl stupi u kontakt sa bilo kojom vrućom površinom rešoa.
11. Ne ostavljajte aparat bez nadzora kada se ulje zagreva.
12. Strogi nadzor je potreban kada se uređaj koristi u blizini dece.
13. Pre bilo kakvog čišćenja ili održavanja, isključite uređaj iz električne mreže uklanjanjem utikača.
14. Aparat mora da se potpuno ohladi pre skladištenja.
15. Ako je kabl oštećen i treba zamenu, mora biti zamenjen od strane kvalifikovanog tehničara kako bi se izbegla opasnost.
16. Ovaj uređaj nije namenjen za upotrebu od strane osoba (uključujući i decu) sa smanjenim fizičkim, opažajnim ili mentalnim sposobnostima, ili nedostatkom iskustva i znanja, ukoliko nisu pod nadzorom osobe odgovorne za njihovu bezbednost.
17. Deca treba da budu pod nadzorom kako bi se osiguralo da se ne igraju sa uređajem.
18. Ako je mrežni kabl oštećen, mora biti zamenjen od strane ovlašćenog servisa, ili kvalifikovanog tehničara kako bi se izbegla opasnost.

Upotreba

- **UPOZORENJE:** Uverite se da je uređaj u bezbednom položaju pre korišćenja.

1. Pre nego što koristite rešo po prvi put, okrenite prekidač na najviši nivo (pozicija 5) na 3 do 5 minuta kako bi zaštitili premaz grejne ploče. Ovo bi trebalo da se uradi kada nema posuda na rešou.
2. Uključite uređaj. Kada je indikaciona lampica uključena, uređaj je u upotrebi.
3. Okrenite prekidač u željeni položaj, da se postigne željena temperatura.

- Podešavanje temperature na prekidaču:

Nivo temperature	Funkcija
0	Ugašen
1	Niska temperatura
5	Visoka temperatura

4. Indikaciona lampica na prednjoj strani aparata će se isključiti kada se dostigne nivo odabrane temperature, a postupak grejanja i zaustavljanja će se ponavljati da da bi se održala temperatura.
5. Kada nije u upotrebi, budite sigurni da se prekidač nalazi u položaju 0 i isključite utikač iz utičnice.
6. Neki zahtevi za posuđe za kuvanje:
 - 1) Za najefikasnije korišćenje, posuda u kojoj se kuva treba da ima ravno dno, što je to više moguće.
 - 2) Posuda u kojoj se kuva treba da ima manji prečnik od prečnika grejne ploče.
 - 3) Ne koristite posuđe za kuvanje sa konveksnim, konkavnim ili nejednakim dnom.

Održavanje

1. Izvucite utikač iz utičnice.
2. Očistite aparat sa mekom krpom, ne koristeći abrazivna sredstva.



Ne potapajte aparat ili kabel za napajanje u vodu ili neku drugu tečnost!

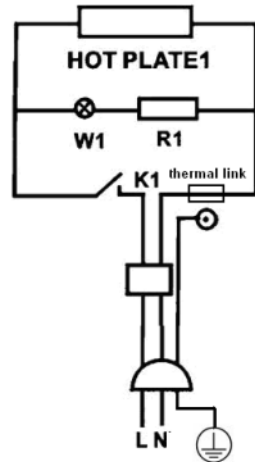
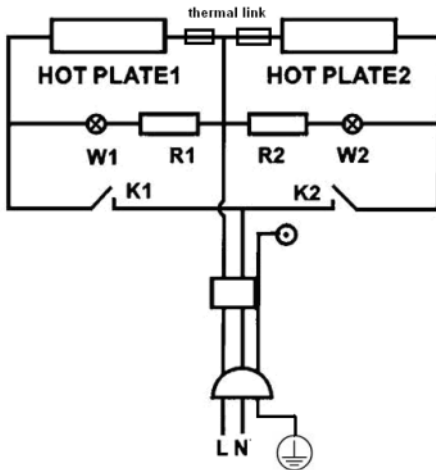
Servisiranje

- Popravke i ostale radove na uređaju može obaviti samo ovlašćeno stručno osoblje. Za popravke obratite se ovlašćenom servisu.
- Popravke preduzete od strane nestručne osobe dovešće do gubitka prava po garanciji.
- **Oprez!** Nepravilno izvršena popravka može dovesti do značajnih opasnosti po korisnika.

Zaštita životne sredine



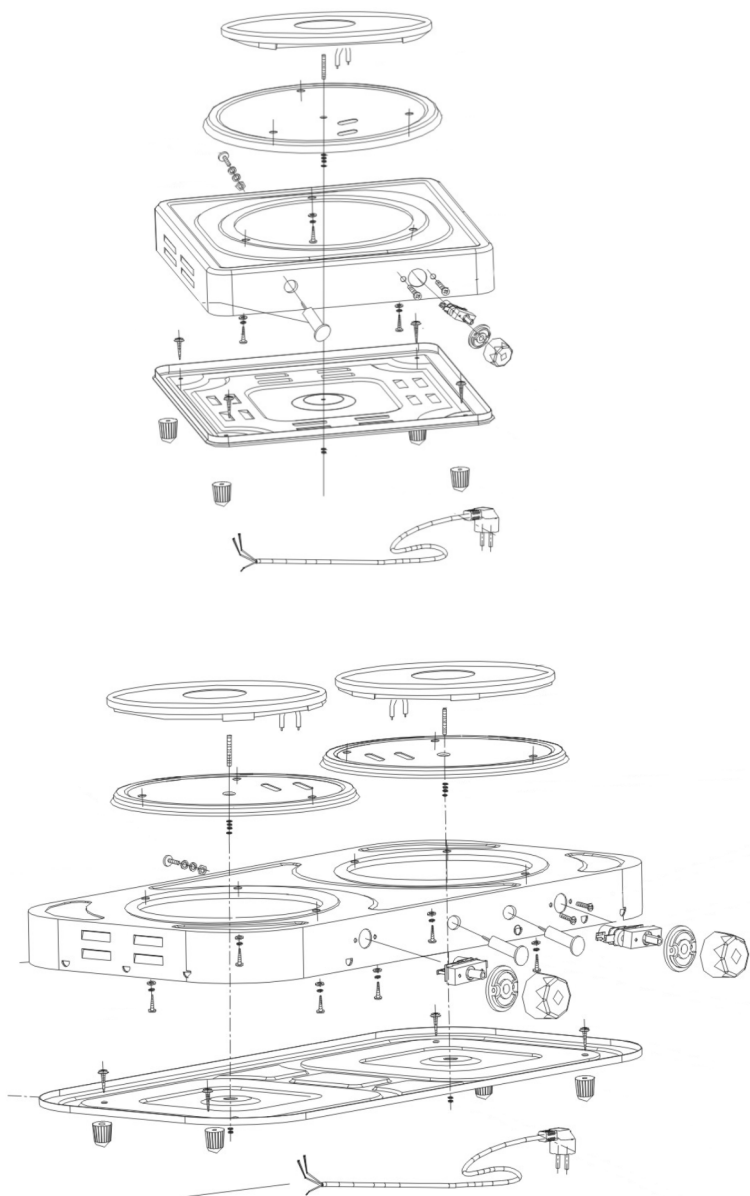
- Ne bacajte električne aparate kao svakodnevni kućni otpad. Koristite posebne centre za sakupljanje i reciklažu.
- Ako se električni uređaji odlažu na deponije, opasne materije mogu da procure u podzemne vode i uđu u lanac ishrane i ugroze Vaše zdravlje.



NAPOMENA: Ovo uputstvo je rađeno isključivo za srpsko tržište i kao takvo je originalno.

UPUTSTVO IZDAO: Womax, Herman-Voith Straße 4, 89522 Heidenheim, Nemačka

Rasklopna šema uređaja



EC deklaracija o usaglašenosti

(prevod)

Mi proizvođač,

Womax

Lammstrasse 81, D-89520 HEIDENHEIM

Izjavljujemo da su nabrojane mašine u saglasnosti sa svim osnovnim i bezbednosnim zahtevima:

- EMC direktiva 2014/30/EU;
- LVD direktiva 2014/35/EU.

Naziv mašine: Električni rešo

Tip mašine: HA-HP 1000; HA-HP 1500; HA-HP 2000.

Ronba marka: Hausmax

Za nevedene modele, izdati su ispitni izveštaji: SHEM150300082401 i WTZ13F0402474S.

Primenjeni standardi:

EN 55014-1:2006+A1:2009+A2:2011	EN 60335-1:2010
EN 55014-2:1997+A1:2001+A2:2008	EN 60335-2-9:2008
EN 61000-3-2:2014	
EN 61000-3-3:2013	

Sva tehnička dokumentacija se nalazi u sedištu kompanije Womax, Lammstrasse 81, D-89520 Heidenheim, Nemačka. Lice odgovorno za tehničku dokumentaciju je gospodin Branislav Cvijanović.

Heidenheim,
Datum: 16.06.2018.

Branislav Cvijanović
Direktor

PRAVA POTROŠAČA

Poštovani potrošači,

Kupili ste proizvod: **REŠO ELEKTRIČNI** _____,

koji je uvezlo **WOBY HAUS DOO**, Braće Ribnikar 55, 21000 Novi Sad,

tip: _____, fabrički broj: _____, datum proizvodnje _____.

Datum fiskalnog računa: _____, broj fiskalnog računa: _____.

Naziv i adresa trgovca i pečat: _____

(M.P.)

DA BISTE UVEK ZNALI SVOJA PRAVA U VEZI SA SAOBRAZNOŠĆU PROIZVODA KOJI STE KUPILI, A I RADI LAKŠE IDENTIFIKACIJE PROIZVODA I DATUMA PRODAJE, PREPORUČUJEMO VAM DA SAČUVATE OVAJ DOKUMENT!

Ovom kupovinom stekli ste sva prava o saobraznosti propisana članom 50. – 52. Zakona o zaštiti potrošača („Službeni glasnik RS“ br. 62/2014) koja ovaj proizvod sadrži.

Ako roba koju ste kupili nije saobrazna ugovoru, obratite se trgovcu kod koga ste robu kupili, u roku od **2 godine** od dana kupovine i imate pravo da zahtevate da Vam otkloni nesaobraznost u primerenom roku, opravkom ili zamenom bez naknade, ili ukoliko ne ostvarite pravo na opravku, ili zameru u primerenom roku, imate pravo da raskinete ugovor (povraćaj novca).

Trgovac kome ste izjavili reklamaciju dužan je da Vam odgovori najkasnije u roku od 8 dana od dana prijema reklamacije, sa izjašnjenjem o podnetom zahtevu i predlogom njegovog rešavanja.

U slučaju prihvatanja reklamacije, sve troškove potrebne za otklanjanje nesaobraznosti proizvoda, kao i troškove prevoza nesaobraznog proizvoda, snosi će trgovac.

Za sve informacije i u cilju što bržeg i efikasnijeg rešavanja eventualnih problema, preporučujemo Vam usluge ovlašćenog servisa koji je naveden u Uputstvu za upotrebu.

U svrhu što bolje i kvalitetnije eksploatacije ovog proizvoda, molimo Vas da proizvod koristite u skladu sa uputstvom za upotrebu kao i da ga ne izlažete uslovima koji mogu da onemoguće ili umanje saobraznost (prašina, vlaga, toplota, pad, udar i slični uslovi ili faktori).

Ovim dokumentom prestaje važnost svih garantnih dokumenata koje eventualno dobijete prilikom kupovine, a nalaze se upakovani uz robu.

NAPOMENA: Ovaj proizvod je namenjen isključivo za kućnu upotrebu i tretira se kao hobi alat. Svaka reklamacija za koju se ustanovi da je nastala upotrebom u profesionalne svrhe, smatraće se zloupotrebom i odstupanjem od predviđene namene i biće odbijena.

**Ovaj alat je namenjen ISKLJUČIVO ZA KUĆNU UPOTREBU
i kao takvog ga treba koristiti**

**Potrošači molimo Vas da obratite pažnju
na sledeće tačke i pojave o kojima treba voditi računa
i izbegavati ih tokom upotrebe uređaja:**

1. Nestručna upotreba ili zloupotreba koja uzrokuje oštećenja.
2. Oštećenja nastala usled dejstva stranih tela (npr. udarac, pad, vlaga i sl.).
3. Oštećenja nastala kao rezultat nemara korisnika, neredovnog održavanja i čišćenja uređaja.
4. Oštećenja nastala usled ne pridržavanja uputstva za upotrebu ili pogrešnog korišćenja.
5. Oštećenja nastala padom, udarom ili dejstvom agresivnog hemijskog ili toplotnog dejstva i usled potapanja uređaja u vodu ili drugu tečnost.
6. Ukoliko je uređaj delimično ili potpuno otvaran od strane neovlašćenih lica ili servisa, kao i neovlašćeni zahvati na električnoj instalaciji uređaja.
7. Oštećenja nastala usled priključivanja na naponski izvor u kome je napon manji ili veći od propisanog za optimalan rad uređaja.
8. Ukoliko fabrička etiketa sa osnovnim podacima o uređaju nedostaje ili je usled nepravilnog odnosa prema alatu pohabana do nečitljivosti ili neprepoznatljivosti.

Nije predviđeno da ovaj aparat upotrebljavaju osobe (uključujući i decu) sa smanjenim fizičkim, motoričkim i mentalnim sposobnostima ili osobe ograničenih znanja i iskustava bez prisustva osobe zadužene za njihovu bezbednost, odnosno staranje.

Deca se ne smeju igrati ovakvim aparatima.

SERVISER:

WOBY HAUS d.o.o.
NOVI SAD
Rumenački put bb
Tel: 021/ 22-16-990
Fax: 021/ 22-16-957
e-mail: servis@wobyhaus.co.rs

UVOZNIK:

WOBY HAUS d.o.o.
NOVI SAD
Braće Ribnikar 55
Tel: 021/ 47-222-12
Fax: 021/ 47-222-17
e-mail: info@wobyhaus.co.rs

Proizvođač: Womax, Herman-Voith Straße 4, 89522 Heidenheim, Nemačka