

Hausmax

SRB

UPUTSTVO ZA UPOTREBU

Mikser

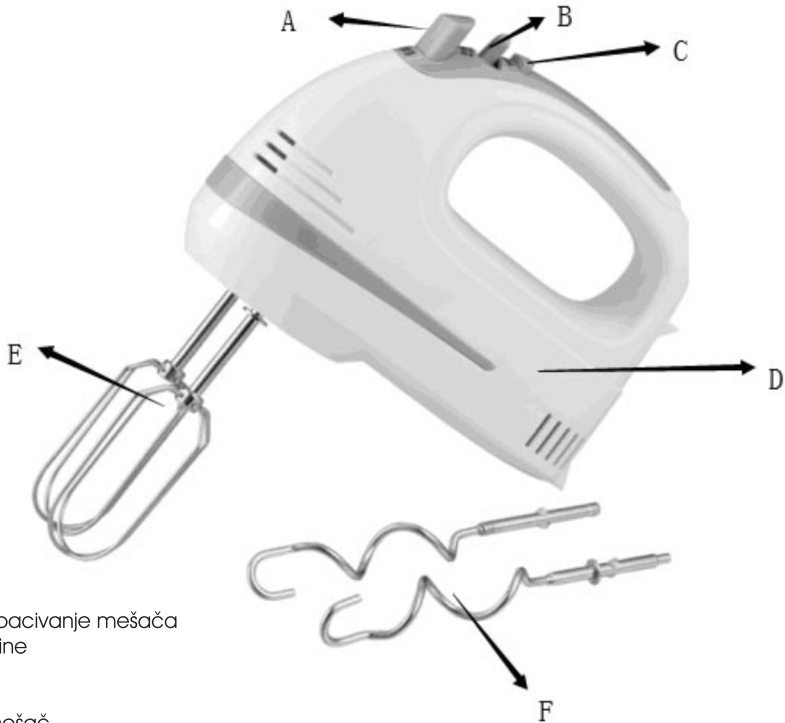
HA-HM 280



0.292.083

Molimo pročitajte ovo uputstvo pre korištenja i sačuvajte ga za buduću upotrebu.

Opis uređaja



- A. Dugme za izbacivanje mešača
- B. Regulator brzine
- C. Turbo mod
- D. Kučište
- E. Standardni mešač
- F. Spiralni mešač

Važna bezbednosna upozorenja i napomene

- Pažljivo pročitajte uputstva za upotrebu pre prve upotrebe uređaja.
- Nikada ne ostavljajte uređaj bez nadzora i na dohvata dece. Upotreba ovog uređaja od strane male dece ili osobe sa invaliditetom mora se uvek nadgledati.
- Ne koristite uređaj na otvorenom. Vaš uređaj je namenjen isključivo za kućnu upotrebu i u zatvorenim prostorijama.
- Ne koristite uređaj ako je oštećen. U slučaju oštećenja ili kvara, obavezno se obratite ovlašćenom servisu.
- Nikada ne stavljajte uređaj, kabel za napajanje u vodu ili u bilo koju drugu tečnost.
- Ne dozvolite da kabel za napajanje visi u dometu dece.
- Nikada ne dirajte mešače dok uređaj radi. Kada uređaj radi, ne dozvolite da dugačka kosa, šalovi itd. više preko mešača dok su u funkciji.
- Isključite uređaj iz napajanja pre nego što ga na bilo koji način odložite kao i kod zamene mešača.
- Nikada ne postavljajte različite tipove mešača istovremeno.
- Kabel za napajanje nikada ne sme biti blizu ili u dodiru sa vrućim delovima vašeg uređaja, blizu izvora toplote ili oštrih ivica.
- Ako je kabel za napajanje oštećen, mora biti zamenjen u ovlašćenom servisu.
- Ovaj uređaj nije namenjen za upotrebu osobama (uključujući decu) sa smanjenim fizičkim, senzornim ili mentalnim sposobnostima ili nedostatkom iskustva i znanja, osim ako nisu pod nadzorom od strane

- osobe odgovorne za njihovu bezbednost.
- Decu treba nadgledati kako bi se osiguralo da se ne igraju sa uređajem.
- Isključite uređaj iz struje kada niko ne koristi uređaj ili pre nego što krenete sa čušćenjem ili održavanjem.
- Isključite napajanje kada želite da promenite mešače tokom korišćenja.

Kako koristiti uređaj

Standardni i spiralni mešači

- Umetnite mešače pravilno dok se ne pričvrste. Umetnite pribor opremljen nazubljenom krunom u oznaku otvora na uređaju pomou krune koja je na sličan način nazubljena.
- Priključite uređaj na električnu mrežu.
- Zavisno od količine koja se priprema, stavite sastojke u posudu odgovarajuće veličine.
- Umetnite mešače u posudu i pokrenite uređaj okretanjem upravljačkog dugmeta u desno.
- Okrenite upravljačko dugme udesno u položaje od 1 do 5.
- U zavisnosti od modela, uređaj može biti opremljen dugmetom za turbo mod koji omogućava znatno brže mešanje od redovnog.
- Kada završite sa korišćenjem, vratite kontrolni taster u položaj „0“.
- Isključite aparat iz mreže.
- Izvadite mešače tako što ćete da pritisnete ručicu za izbacivanje mašača.

Vodič za miksanje

Brzina Opis

- | | |
|-----|------------------------------------------------------------------------------------------------------------------------|
| 1-2 | Za mešanje suvih sastojaka sa tečnostima, mešanje šlaga i belanca u mešavine, mešanje sosa i pire od povrća. |
| 3-4 | Za mešanje kolača, pudinga ili testa. Za upotrebu kod mešanja sa spiralnim mešačima za testo ili teže mešavine kolača. |
| 5 | Za šlag, mleko ili mleko u prahu, belanca ili cela jaja. |

Za mešanje mlevenog mesa ili mešanje teškog tijesta koristiti brzinu 5 i Turbo mod.

Upozorenje

- **Nakon 3 minute neprekidne upotrebe, ostavite uređaj nekoliko minuta da se ohladi pre sledeće upotrebe.**
- **Ne radite više od 3 minuta odjednom, bez stajanja.**

Čišćenje i održavanje

- Isključite aparat iz napajanja strujom.
- Očistite kućište uređaja samo vlažnom krpom.
- Očistite mešače pod tekućom vodom ili u mašini za pranje sudova. Isperite ih i osušite.
- Kućište nikada ne uranjajte u vodu ili druge tekućine.
- Očistite mešače u sudoperu. **Oprez:** Krajevi mešača su vrlo oštri!
- Po završetku korišćenja vašeg aparata preporučuje da odmah očistite pribor i sam uređaj. Ovo će sprečiti da se smesa skori na mešačima i na taj način omogućiti lakše i brže čišćenje, kao i sprečavanje nastajanja štetnih bakterija.

Tehnički podaci

Napon:	230 V~50 Hz
Snaga:	250 W
Broj brzina:	5+Turbo

Zaštita životne sredine



Ovaj aparat ne treba stavljati u redovan kućni otpad nakon isteka njegovog radnog veka, nego se mora odložiti u centar za reciklažu električnih uređaja za domaćinstvo.

Ovaj simbol na uređaju, uputstvu za upotrebu i ambalaži privlači vašu pažnju ovom važnom pitanju. Materijali koji se koriste u ovom uređaju mogu se reciklirati. Recikliranjem istrošenih kućnih aparata doprinosite važnom učinku zaštite životne sredine.

Pitajte lokalne vlasti za informacije u vezi sa načinom odlaganja.

NAPOMENA: Ovo uputstvo je rađeno isključivo za srpsko tržište i kao takvo je originalno.

UPUTSTVO IZDAO: Womax, Herman-Voith Straße 4, 89522 Heidenheim, Nemačka

Simboli i njihova značenja



Opšta upozorenja i opasnosti.



Klasa zaštite II

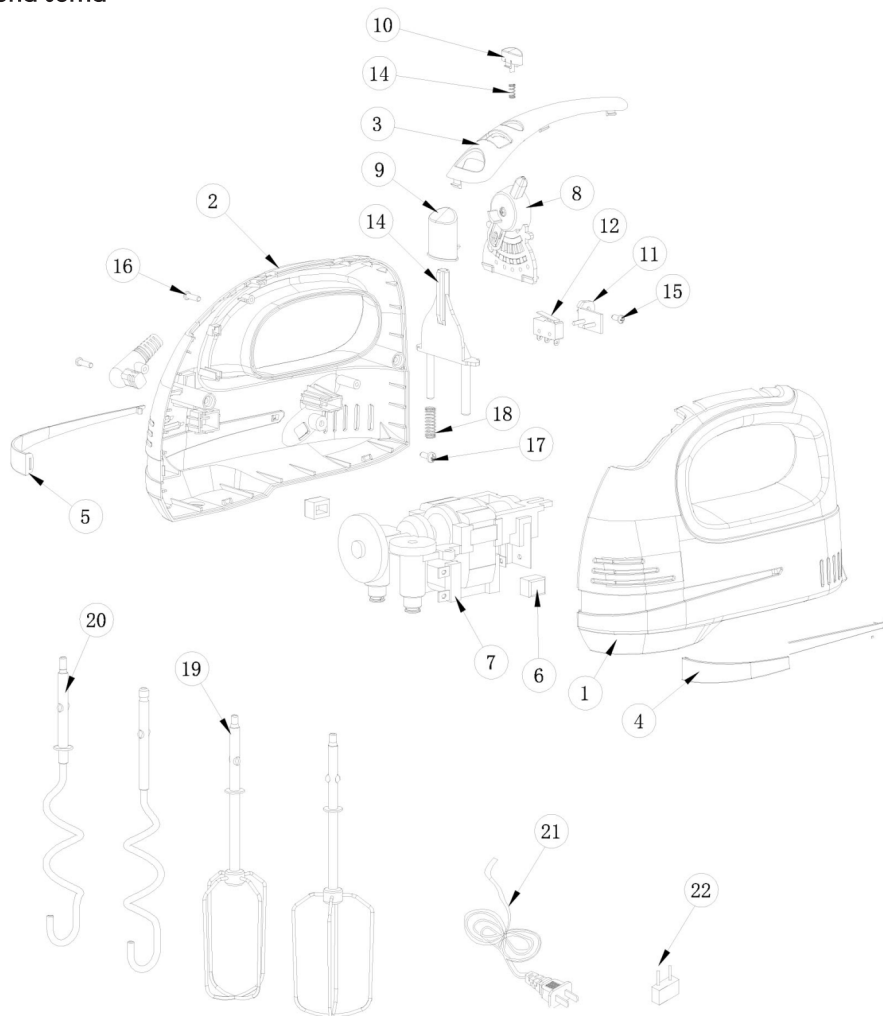


Obavezno pročitati uputstvo pre upotrebe.



Ovaj proizvod je usaglašen sa svim evropskim standardima za bezbednost.

Rasklopna šema



EC deklaracija o usaglašenosti

(prevod)

Mi proizvođač,

Womax

Herman-Voith Strasse 4, 89522 Heidenheim, Germany

ovim izjavljujemo da su mašine opisane u nastavku u skladu sa relevantnim osnovnim bezbednosnim i zdravstvenim zahtevima EU direktiva, kako u svom osnovnom dizajnu i konstrukciji, tako i u verziji koju smo stavili u promet. Ova izjava prestaje da važi ako se mašina modifikuje bez našeg prethodnog odobrenja.

Relevantne EU direktive:

- EMC direktiva 2014/30/EU
- LVD direktiva 2014/35/EU

Naziv mašine: **Mikser**

Tip/Model: **HA-HM 280**

Robna marka: **Hausmax (od Womax-a)**

Glavne karakteristike: **Napon: 220-240V ~ 50 Hz; Klasa zaštite II; Snaga: 250W**

Za ove modele izdati su sertifikati: S3M21605-0030-93362 i EFSH202104-L028 od strane: Eurofins Product Service GmbH, Storkower Strasse 38c, 15526 Reichenwalde, Nemačka.

Primenjeni usaglašeni standardi:

EN 55014-1:2017	EN 60335-1:2012+AC:2014+A11:2014+A13:2017+
EN 55014-2:2015	A1:2019+A14:2019+A2:2019 used conjunction with
EN IEC 61000-3-2:2019	EN 60335-2-14:2006+A1:2008+A11:2012+A12:2016
EN 61000-3-3:2013+A1:2019	EN 62233:2008

Sva tehnička dokumentacija se nalazi u sedištu kompanije Womax, Herman-Voith Strasse 4, 89522 Heidenheim, Nemačka.

Lice odgovorno za tehničku dokumentaciju je gospodin Branislav Cvijanović.

Heidenheim,
Datum: 26.11.2021.

Branislav Cvijanović
Direktor

PRAVA POTROŠAČA

Poštovani potrošači,

Kupili ste proizvod: **MIKSER**

koji je uvezlo **WOBY HAUS DOO**, Braće Ribnikar 55, 21000 Novi Sad,

tip: **HA-HM 280**, fabrički broj: _____, datum proizvodnje _____.

Datum fiskalnog računa: _____, broj fiskalnog računa: _____.

Naziv i adresa trgovca i pečat: _____

(M.P.)

DA BISTE UVEK ZNALI SVOJA PRAVA U VEZI SA SAOBRAZNOŠĆU PROIZVODA KOJI STE KUPILI, A I RADI LAKŠE IDENTIFIKACIJE PROIZVODA I DATUMA PRODAJE, PREPORUČUJEMO VAM DA SAČUVATE OVAJ DOKUMENT!

Ovom kupovinom stekli ste sva prava o saobraznosti propisana članom 50. – 52. Zakona o zaštiti potrošača („Službeni glasnik RS“ br. 62/2014) koja ovaj proizvod sadrži.

Ako roba koju ste kupili nije saobrazna ugovoru, obratite se trgovcu kod koga ste robu kupili, u roku od **2 godine** od dana kupovine i imate pravo da zahtevate da Vam otkloni nesaobraznost u primerenom roku, opravkom ili zamenom bez naknade, ili ukoliko ne ostvarite pravo na opravku, ili zamenu u primerenom roku, imate pravo da raskinete ugovor (povraćaj novca).

Trgovac kome ste izjavili reklamaciju dužan je da Vam odgovori najkasnije u roku od 8 dana od dana prijema reklamacije, sa izjašnjenjem o podnetom zahtevu i predlogom njegovog rešavanja.

U slučaju prihvatanja reklamacije, sve troškove potrebne za otklanjanje nesaobraznosti proizvoda, kao i troškove prevoza nesaobraznog proizvoda, snosi će trgovac.

Za sve informacije i u cilju što bržeg i efikasnijeg rešavanja eventualnih problema, preporučujemo Vam usluge ovlašćenog servisa koji je naveden u Uputstvu za upotrebu.

U svrhu što bolje i kvalitetnije eksploatacije ovog proizvoda, molimo Vas da proizvod koristite u skladu sa uputstvom za upotrebu kao i da ga ne izlažete uslovima koji mogu da onemoguće ili umanje saobraznost (prašina, vlaga, toplota, pad, udar i slični uslovi ili faktori).

Ovim dokumentom prestaje važnost svih garantnih dokumenata koje eventualno dobijete prilikom kupovine, a nalaze se upakovani uz robu.

NAPOMENA: Ovaj proizvod je namenjen isključivo za kućnu upotrebu i tretira se kao hobi alat. Svaka reklamacija za koju se ustanovi da je nastala upotrebom u profesionalne svrhe, smatraće se zloupotrebom i odstupanjem od predviđene namene i biće odbijena.

Ovaj alat je namenjen ISKLJUČIVO ZA KUĆNU UPOTREBU i kao takvog ga treba koristiti

**Potrošači molimo Vas da obratite pažnju
na sledeće tačke i pojave o kojima treba voditi računa
i izbegavati ih tokom upotrebe uređaja:**

1. Nestručna upotreba ili zloupotreba koja uzrokuje oštećenja.
2. Oštećenja nastala usled dejstva stranih tela (npr. udarac, kiseline i sl.).
3. Oštećenja nastala kao rezultat nemara korisnika, neredovnog održavanja i čišćenja uređaja.
4. Oštećenja nastala usled nepridržavanja uputstva za upotrebu ili pogrešnog korišćenja, kao i usled normalnog predviđenog trošenja habanjem prilikom normalne upotrebe.
5. Oštećenja nastala padom, udarom ili dejstvom agresivnog hemijskog ili toplotnog dejstva.
6. Oštećenja nastala usled nedovoljnog ili neredovnog čišćenja.
7. Ukoliko je uređaj delimično ili potpuno otvaran od strane neovlašćenih lica ili servisa, kao i neovlašćeni zahvati na električnoj instalaciji uređaja.
8. Oštećenja nastala usled priključivanja na naponski izvor u kome je napon manji ili veći od propisanog za optimalan rad uređaja.
9. Ukoliko fabrička etiketa sa osnovnim podacima o uređaju nedostaje ili je usled nepravilnog odnosa prema alatu pohabana do nečitljivosti ili neprepoznatljivosti.

Nije predviđeno da ovaj aparat upotrebljavaju osobe (uključujući i decu) sa smanjenim fizičkim, motoričkim i mentalnim sposobnostima ili osobe ograničenih znanja i iskustava bez prisustva osobe zadužene za njihovu bezbednost, odnosno staranje.

Deca se ne smeju igrati ovakvim aparatima.

SERVISER:

WOBY HAUS d.o.o.

NOVI SAD

Rumenački put bb

Tel: 021/ 22-16-990

Fax: 021/ 22-16-957

e-mail: servis@wobyhaus.co.rs

UVOZNIK:

WOBY HAUS d.o.o.

NOVI SAD

Braće Ribnikar 55

Tel: 021/ 47-222-12

Fax: 021/ 47-222-17

e-mail: info@wobyhaus.co.rs

Proizvođač: Womax, Herman-Voith Straße 4, 89522 Heidenheim, Nemačka