

Hausmax

SRB

UPUTSTVO ZA UPOTREBU

Štapni mikser
HA-CJ 40



0.292.085

Molimo pročitajte ovo uputstvo pre korištenja i sačuvajte ga za buduću upotrebu.

Opis uređaja



- A. Regulator brzine
- B. Dugmad za brzinu
- C. Kućište motora
- D. Osovina blendera-izmenjiva

- E. Nastavak za mućenje jaja
- F. Poklopac posude
- G. Posuda
- H. Bokal 650 ml

Važne sigurnosne napomene i upozorenja

Pre upotrebe električnog uređaja uvek treba slediti osnovne mere predostrožnosti, uključujući sledeće:

- Pročitajte sva uputstva.
- Pre korišćenja uređaja proverite da li napon zidne utičnice odgovara naponu navedenom na tipskoj pločici uređaja.
- Nikada ne koristite bilo koji uređaj sa oštećenim kablom ili utikačem nakon što uređaj padne ili se ošteti na bilo koji način. Aparat odnesite u najbliži ovlašteni servis na pregled, popravku ili podešavanje.
- Ako je kabl za napajanje oštećen, mora ga zameniti ovlašćeni servis kako bi se izbegla opasnost od strujnog udara.
- Isključite utikač iz utičnice kada se uređaj ne koristi, pre stavljanja ili skidanja delova i pre čišćenja.
- Ne dozvolite da kabl visi preko ivice stola ili vruće površine.
- Ne uranjajte gornji deo blendera sa motorom u vodu ili bilo koju tečnost, jer bi to izazvalo strujni udar.
- Posebnu pažnju posvetite kada se vaš aparat koristi u blizini dece.
- Izbegavajte dodirivanje pokretnih delova.
- Držite ruke i pribor dalje od posude dok mešate da biste umanjili rizik od teških povreda. Može se koristiti strugač za vađenje iseckane smese, ali mora se upotrebljavati samo kad blender ne radi.
- Uređaj se ne može koristiti za sečenje leda ili mešanje čvrstih i suvih supstanci, u suprotnom se oštrica može zaglaviti.
- Korišćenje dodatne opreme koju proizvođač ne preporučuje može izazvati povrede ljudi.
- Ne koristite uređaj za poslove za koje nije namenjen.

- Ovaj aparat nije namenjen za upotrebu osobama (uključujući decu) sa smanjenim fizičkim, senzornim ili mentalnim sposobnostima ili nedostatkom iskustva i znanja, osim ako nisu pod nadzorom ili obukom od strane osobe odgovorne za sigurnost.
- Decu treba nadgledati kako bi se osiguralo da se ne igraju sa uređajem.
- Uređaj nije namenjen za upotrebu na otvorenom.
- Sačuvajte ova uputstva za buduću upotrebu.

Napomena: Ovaj uređaj je namenjen isključivo za kućnu upotrebu u domaćinstvu i nije dozvoljena upotreba u komercijalne svrhe u profesionalnim kuhinjama ili restoranima.

Pre prve upotrebe

- Očistite posudu za seckanje kao što je navedeno u delu "brzog čišćenja".
- Vreme rada bez opterećenja ne može biti duže od 15 sekundi.

Važno: Oštrice noževa su veoma oštre, postupajte pažljivo. Uverite se da je uređaj isključen iz utičnice pre sastavljanja ili uklanjanja dodataka.

Upotreba uređaja

Maksimalno trajanje rada pri velikoj brzini ne može biti duže od 1 minute.

- Jednostavno priključite ručni blender na zidnu utičnicu.
- Stavite ručni mikser u hranu i pritisnite prekidač na vrhu motora.

Napomena: Aparat se ne može koristiti za mešanje čvrstih i suvih materija i ne može se koristiti za lomljenje leda.

- Za zaustavljanje ručnog miksera otpustite prekidač na vrhu motora.

Čišćenje i održavanje

- Pre čišćenja isključite aparat iz električne mreže.

Napomena: Nikada ne uranjajte uređaj u vodu ili druge tečnosti.

- Operite sečivo u toploj sapunici.
- Obrišite blender vlažnom krpom.
- Temeljno osušite.

Opres: Sečiva su vrlo oštra, postupajte pažljivo.

Brzo čišćenje

Između uzastopnih seckanja napunite posudu vodom i uključite nekoliko sekundi da biste očistili uređaj za narednu upotrebu.

Tehnički podaci

Napon:	220 V~50 Hz
Snaga:	700 W
Zapremina bokala:	0.65 L

Zaštita životne sredine



Ovaj aparat ne treba stavljati u redovan kućni otpad nakon isteka njegovog radnog veka, nego se mora odložiti u centar za reciklažu električnih uređaja za domaćinstvo.

Ovaj simbol na uređaju, uputstvu za upotrebu i ambalaži privlači vašu pažnju ovom važnom pitanju. Materijali koji se koriste u ovom uređaju mogu se reciklirati. Recikliranjem istrošenih kućnih aparata doprinosite važnom učinku zaštite životne sredine.

Pitajte lokalne vlasti za informacije u vezi sa načinom odlaganja.

NAPOMENA: Ovo uputstvo je rađeno isključivo za srpsko tržište i kao takvo je originalno.

UPUTSTVO IZDAO: Womax, Herman-Voith Straße 4, 89522 Heidenheim, Nemačka

Simboli i njihova značenja



Opšta upozorenja i opasnosti.



Klasa zaštite II

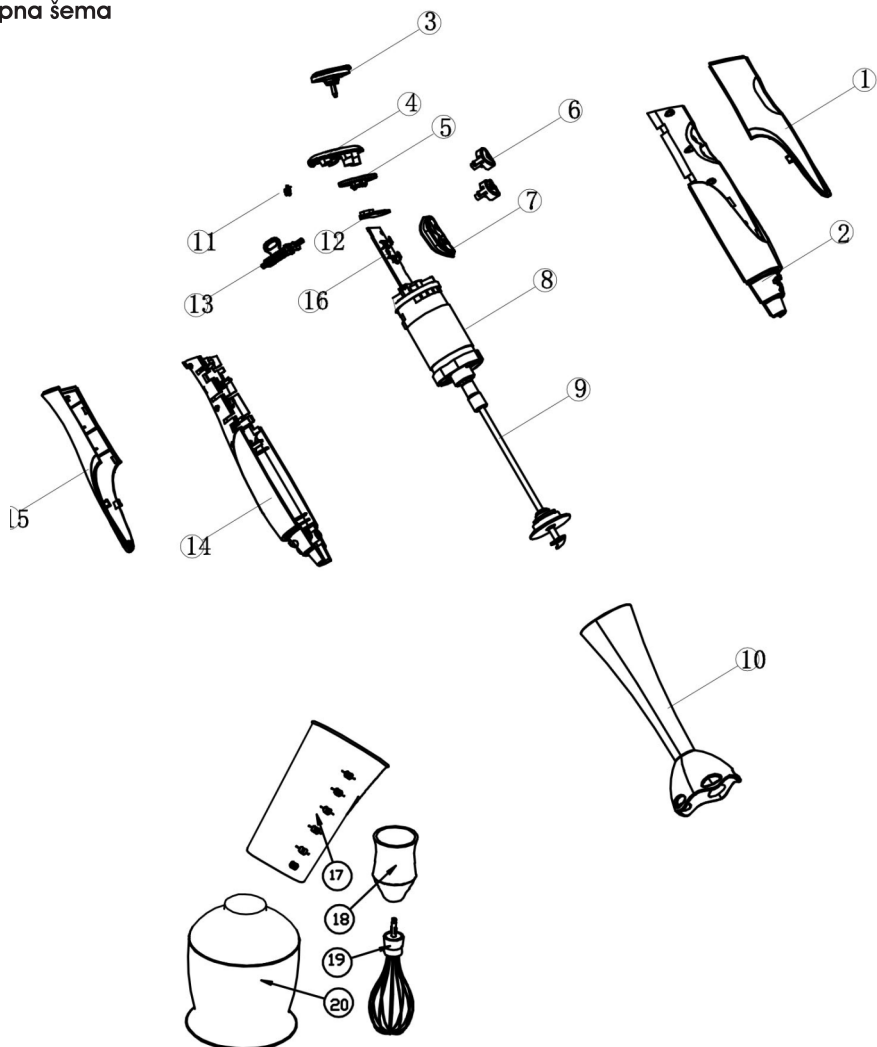


Obavezno pročitati uputstvo pre upotrebe.



Ovaj proizvod je usaglašen sa svim evropskim standardima za bezbednost.

Rasklopna šema



EC deklaracija o usaglašenosti

(prevod)

Mi proizvođač,

Womax

Herman-Voith Straße 4, 89522 Heidenheim, Nemačka

Izjavljujemo da su nabrojane mašine u saglasnosti sa svim osnovnim i bezbednosnim zahtevima:

- EMC direktiva 2014/30/EU;
- LVD direktiva 2014/35/EU.

Naziv mašine: Aparat za mešanje

Tip mašine: HA-CJ 40; HA-EB 350.

Robna marka: Hausmax (by Womax)

Za navedene modele, izdati su izveštaji/sertifikati: 125306

Primenjeni standard:

EN 55014-1:2006	EN 60335-1:2002;A11;A1;A12;A2;A13
EN 55014-2:1997;A1;A2	EN 60335-2-14:2006;A1
EN 61000-3-2:2006	EN 62233:2008
EN 61000-3-3:1995;A1;A2	

Sva tehnička dokumentacija se nalazi u sedištu kompanije Womax, Herman-Voith Straße 4, 89522 Heidenheim, Nemačka.

Lice odgovorno za tehničku dokumentaciju je gospodin Branislav Cvijanović.

Heidenheim,
Datum: 21.09.2018.

Branislav Cvijanović
Direktor

PRAVA POTROŠAČA

Poštovani potrošači,

Kupili ste proizvod: **ŠTAPNI MIKSER**

koji je uvezlo **WOBY HAUS DOO**, Braće Ribnikar 55, 21000 Novi Sad,

tip: **HA-CJ 40**, fabrički broj: _____, datum proizvodnje _____.

Datum fiskalnog računa: _____, broj fiskalnog računa: _____.

Naziv i adresa trgovca i pečat: _____

(M.P.)

DA BISTE UVEK ZNALI SVOJA PRAVA U VEZI SA SAOBRAZNOŠĆU PROIZVODA KOJI STE KUPILI, A I RADI LAKŠE IDENTIFIKACIJE PROIZVODA I DATUMA PRODAJE, PREPORUČUJEMO VAM DA SAČUVATE OVAJ DOKUMENT!

Ovom kupovinom stekli ste sva prava o saobraznosti propisana članom 50. – 52. Zakona o zaštiti potrošača („Službeni glasnik RS“ br. 62/2014) koja ovaj proizvod sadrži.

Ako roba koju ste kupili nije saobrazna ugovoru, obratite se trgovcu kod koga ste robu kupili, u roku od **2 godine** od dana kupovine i imate pravo da zahtevate da Vam otkloni nesaobraznost u primerenom roku, opravkom ili zamenom bez naknade, ili ukoliko ne ostvarite pravo na opravku, ili zameru u primerenom roku, imate pravo da raskinete ugovor (povraćaj novca).

Trgovac kome ste izjavili reklamaciju dužan je da Vam odgovori najkasnije u roku od 8 dana od dana prijema reklamacije, sa izjašnjenjem o podnetom zahtevu i predlogom njegovog rešavanja.

U slučaju prihvatanja reklamacije, sve troškove potrebne za otklanjanje nesaobraznosti proizvoda, kao i troškove prevoza nesaobraznog proizvoda, snosi će trgovac.

Za sve informacije i u cilju što bržeg i efikasnijeg rešavanja eventualnih problema, preporučujemo Vam usluge ovlašćenog servisa koji je naveden u Uputstvu za upotrebu.

U svrhu što bolje i kvalitetnije eksploatacije ovog proizvoda, molimo Vas da proizvod koristite u skladu sa uputstvom za upotrebu kao i da ga ne izlažete uslovima koji mogu da onemoguće ili umanje saobraznost (prašina, vlaga, toplota, pad, udar i slični uslovi ili faktori).

Ovim dokumentom prestaje važnost svih garantnih dokumenata koje eventualno dobijete prilikom kupovine, a nalaze se upakovani uz robu.

NAPOMENA: Ovaj proizvod je namenjen isključivo za kućnu upotrebu i tretira se kao hobi alat. Svaka reklamacija za koju se ustanovi da je nastala upotrebom u profesionalne svrhe, smatraće se zloupotrebom i odstupanjem od predviđene namene i biće odbijena.

Ovaj alat je namenjen ISKLJUČIVO ZA KUĆNU UPOTREBU i kao takvog ga treba koristiti

**Potrošači molimo Vas da obratite pažnju
na sledeće tačke i pojave o kojima treba voditi računa
i izbegavati ih tokom upotrebe uređaja:**

1. Nestručna upotreba ili zloupotreba koja uzrokuje oštećenja.
2. Oštećenja nastala usled dejstva stranih tela (npr. udarac, kiseline i sl.).
3. Oštećenja nastala kao rezultat nemara korisnika, neredovnog održavanja i čišćenja uređaja.
4. Oštećenja nastala usled nepridržavanja uputstva za upotrebu ili pogrešnog korišćenja, kao i usled normalnog predviđenog trošenja habanjem prilikom normalne upotrebe.
5. Oštećenja nastala padom, udarom ili dejstvom agresivnog hemijskog ili toplotnog dejstva.
6. Oštećenja nastala usled nedovoljnog ili neredovnog čišćenja.
7. Ukoliko je uređaj delimično ili potpuno otvaran od strane neovlašćenih lica ili servisa, kao i neovlašćeni zahvati na električnoj instalaciji uređaja.
8. Oštećenja nastala usled priključivanja na naponski izvor u kome je napon manji ili veći od propisanog za optimalan rad uređaja.
9. Ukoliko fabrička etiketa sa osnovnim podacima o uređaju nedostaje ili je usled nepravilnog odnosa prema alatu pohabana do nečitljivosti ili neprepoznatljivosti.

Nije predviđeno da ovaj aparat upotrebljavaju osobe (uključujući i decu) sa smanjenim fizičkim, motoričkim i mentalnim sposobnostima ili osobe ograničenih znanja i iskustava bez prisustva osobe zadužene za njihovu bezbednost, odnosno staranje.

Deca se ne smeju igrati ovakvim aparatima.

SERVISER:

WOBY HAUS d.o.o.
NOVI SAD
Rumenački put bb
Tel: 021/ 22-16-990
Fax: 021/ 22-16-957
e-mail: servis@wobyhaus.co.rs

UVOZNIK:

WOBY HAUS d.o.o.
NOVI SAD
Braće Ribnikar 55
Tel: 021/ 47-222-12
Fax: 021/ 47-222-17
e-mail: info@wobyhaus.co.rs

Proizvođač: Womax, Herman-Voith Straße 4, 89522 Heidenheim, Nemačka