

Hausmax

SRB

UPUTSTVO ZA UPOTREBU

Fen za kosu

HA-HD 2200

HA-HD 2300



0.292.090
HA-HD 2200



0.292.092
HA-HD 2300



0.292.090 / 0.292.092

Opšta bezbednosna uputstva za sve modele

- Pročitajte uputstvo za upotrebu pažljivo pre upotrebe i sačuvajte ga za buduću upotrebu.
- Ovaj proizvod nije namenjen za korišćenje od strane osoba (uključujući i decu) sa ograničenim mentalnim i fizičkim sposobnostima.
- Pročitajte uputstvo za upotrebu pažljivo pre upotrebe i sačuvajte ga radi dalje upotrebe.
- Uvek iskopčajte uređaj iz naponske mreže kada nije u upotrebi i kada ga čistite.
- Nikada ne prekrivajte uređaj jer to može izazvati požar.
- Održavajte vaš uređaj.
- Nadzor je neophodan kada se uređaj koristi u neposrednoj blizini dece.
- Nikada ne dozvolite da naponski kabl dodiruje vlažnu ili vrelu površinu, da se uvrće ili bude u domašaju dece.
- Uređaj nije namenjen za spoljašnju upotrebu.
- Ne postavljajte uređaj u blizinu gasnog ili električnog gorionika.
- Nikada ne koristite uređaj sa oštećenim naponskim kablom, utikačem ili utičnicom, ili nakon modifikovanja istih ili bilo kakvog oštećenja.
- Nikada ne pokušavajte da otvorite bilo koji deo uređaja. Odgovornost zbog neispravnosti se ne može prihvatiti ako je ovo prekršeno.
- Uređaj koristite samo u skladu sa namenom.
- Ovaj uređaj je namenjen za upotrebu samo u domaćinstvu.
- Za bilo kakve popravke, obratite se ovlašćenom serviseru.
- Decu treba nadgledati da se ne bi igrala se uređajem.
- Ako je naponski kabl oštećen, mora biti zamenjen od strane ovlašćenog serviseru da bi se sprečile nesreće.
- Ne koristite uređaj u neposrednoj blizini kade, tuša ili bazena.

Pažljivo pročitajte i shvatite ova upozorenja.

Kada koristite električne uređaje posebnu pažnju posvetite merama zaštite od električnog udara, požara i povreda.

Pratite sledeće instrukcije:

- Ambalaža se sastoji od plastike i sličnih materijala koji mogu biti štetni, naročito za decu.
- Ne koristite vašu uređaj u prostorijama za zapaljivim ili eksplozivnim materijalima.
- Ne prekrivajte i ne zaklanjajte uređaj. Ne stavljajte nikakve predmete kroz rešetku koja štiti ventilator.
- Uvek isključujte uređaj iz električne utičnice držeći za utikač, a ne povlačenjem za kabl.
- Ne priključujte razne dodatke i pribor koji nije fabrički odobren.
- Kao i kod svih električnih uređaja, nije dozvoljeno potapanje u vodu i bilo kakav kontakt sa njom. Nije dozvoljeno postavljanje uređaja u neposrednoj blizini kada, tuševa, umivaonika i bazena.
- Ne koristite uređaj ako je na bilo koji način oštećen. U tom slučaju se obratite ovlašćenom servisu.
- Isključite uređaj pre čišćenja.
- Kada uređaj ne koristite, odložite ga na suvom i čistom mestu.
- Uređaj je namenjen za normalnu kućnu upotrebu.

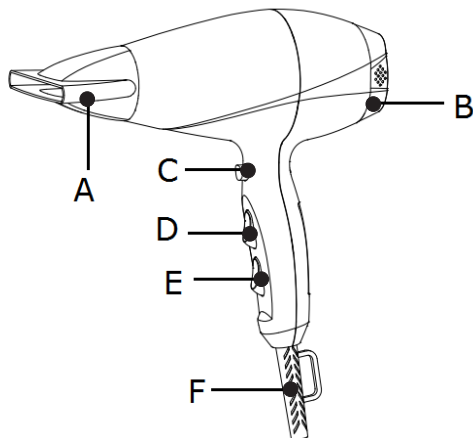
Važna sigurnosna upozorenja

- Pročitajte pažljivo sva uputstva i shvatite ih.
- Ne dirajte vruće površine. Koristite ručke ili dugmad.
- Da biste se zaštitili od strujnog udara, ne uranjajte električni kabl u vodu ili drugu tečnost.
- Neophodan je strog nadzor kada bilo koji električni uređaj koriste deca ili su u blizini.
- Izvadite utikač iz električne utičnice kada se uređaj ne koristi. Ostavite da se ohladi pre odlaganja ili skidanja delova i pre čišćenja uređaja.
- Ne koristite uređaj sa oštećenim kablom ili utikačem ili ako je na bilo koji način oštećen. Uređaj dostavite u najbliži ovlašćeni servis na pregled, popravku ili podešavanje.
- Upotreba dodataka koje ne preporučuje proizvođač uređaja može dovesti do požara, strujnog udara ili telesnih povreda.
- Ne dozvolite da kabl dodiruje vruće površine i da ne visi preko ivice pulta ili stola.
- Ne koristite fen za drugu upotrebu osim za koje je namenjen.

Napomena: Sačuvajte ova uputstva za buduću upotrebu.

Opis uređaja (za modele HA-HD 2200 i HA-HD 2300)

- A. Usmerivač
- B. Poklopac ulaznog otvora za vazduh
- C. Hladno duvanje
- D. Prekidač (A)
- E. Prekidač (B)
- F. Petlja za kačenje



Kako koristiti fen

- Podesite željenu snagu duvanja:
Pozicija 0: Isključeno
Pozicija 1: Pola snage, srednja temperatura za nežno sušenje i oblikovanje kose.
Pozicija 2: Puna snaga, visoka temperatura za brzo sušenje kose.
- Koristite visoko podešavanje za sušenje kose, a nisko za oblikovanje.
- Ako fen za kosu iz bilo kog razloga prestane da radi, odmah ga isključite i pustite da se ohladi.
- Uvek osigurajte da je prekidač postavljen u položaj OFF (isključeno) pre nego što uključite uređaj u utičnicu.

Opasnosti - Da biste smanjili rizik od strujnog udara:

- Uvek isključite ovaj uređaj iz utičnice odmah nakon upotrebe.
- Ne koristiti fen tokom kupanja.
- Ne postavljajte i ne skladištite ovaj uređaj tamo gde može pasti ili biti uvučen u kadu ili sudoper.
- Ne stavljajte i ne ispuštajte fen u vodu ili drugu tečnost.
- Ne hvatajte za uređaj koji je pao u vodu. Odmah isključite struju.

Upozorenja:

- Ovaj aparat nije namenjen za upotrebu osobama (uključujući decu) sa smanjenim fizičkim, senzornim ili mentalnim sposobnostima ili nedostatkom iskustva i znanja, osim ako im osoba koja je odgovorna za njihovu sigurnost nije dala nadzor ili uputstva u vezi sa upotrebom uređaja.
- Decu treba nadgledati kako bi se osiguralo da se ne igraju sa uređajem.
- Ne koristite ovaj uređaj u blizini kada.
- Da bi se izbegao rizik, ovlašćeni servis mora popraviti ili zameniti ako je kabl za napajanje oštećen.

Tehnički podaci

	Model HA-HD 2200	Model HA-HD 2300
Napon:	230V~ 50Hz	230V~ 50Hz
Snaga:	1800-2200W	2000-2400W
Klasa zaštite	II	II

Zaštita životne sredine



Nakon isteka radnog veka vašeg uređaja, ne odlažite ga skupa sa redovnim kućnim otpadom, nego ga predajte u vama najbliži centar za sakupljanje električnog i elektronskog otpada. Na taj način ćete sačuvati životnu sredinu i obezbediti sirovine za buduću proizvodnju.

NAPOMENA: Ovo uputstvo je rađeno isključivo za srpsko tržište i kao takvo je originalno.

UPUTSTVO IZDAO: Womax, Herman-Voith Strasse 4, 89522 Heidenheim, Germany

Simboli koji se nalaze u ovom uputstvu i na samom uređaju i njihovo značenje

Obavezno pročitati uputstvo za upotrebu.



Zabranjeno korišćenje uređaja u blizini vode.



Upozorenje, opasnost, napomena, važno.



Simbol načina odlaganja uređaja nakon isteka radnog veka kao i njegove ambalaže.

EC deklaracija o usaglašenosti

(prevod)

Mi proizvođač,

Womax

Herman-Voith Straße 4, 89522 Heidenheim, Nemačka

Izjavljujemo da su nabrojane mašine u saglasnosti sa svim osnovnim i bezbednosnim zahtevima:

- EMC direktiva 2014/30/EU;
- LVD direktiva 2014/35/EU

Naziv mašine: Fen za kosu

Tip mašine: HA-HD 1200; HA-HD 1500; HA-HD 1600; HA-HD 2000; HA-HD 2200;
HA-HD 2300; HA-HD 800

Robna marka: Hausmax/Womax

Za nevedene modele, izdati su izveštaji/sertifikati:

JSH107110306-001 i JSH107110305-001.

Primenjeni standard:

EN 55014-1:2006/+A1:2009

EN 60335-2-23:2003+A1:2008+A11:2010

EN 55014-2:1997/+A1:2001/+A2:2008

EN 60335-1:2012

EN 61000-3-2:2006/+A1:2009/+A2:2009

EN 62233:2008

EN 61000-3-3:2008

Sva tehnička dokumentacija se nalazi u sedištu kompanije Womax, Herman-Voith Straße 4, 89522 Heidenheim, Nemačka.

Lice odgovorno za tehničku dokumentaciju je gospodin Branislav Cvijanović.

Heidenheim,

Datum: 12.01.2019.

Branislav Cvijanović

Direktor

PRAVA POTROŠAČA

Poštovani potrošači,

Kupili ste proizvod: **FEN ZA KOSU** _____,

koji je uvezlo **WOBY HAUS DOO**, Braće Ribnikar 55, 21000 Novi Sad,

tip: **HA-HD 2200**
HA-HD 2300 _____, fabrički broj: _____, datum proizvodnje _____.

Datum fiskalnog računa: _____, broj fiskalnog računa: _____.

Naziv i adresa trgovca i pečat: _____

(M.P.)

DA BISTE UVEK ZNALI SVOJA PRAVA U VEZI SA SAOBRAZNOŠĆU PROIZVODA KOJI STE KUPILI, A I RADI LAKŠE IDENTIFIKACIJE PROIZVODA I DATUMA PRODAJE, PREPORUČUJEMO VAM DA SAČUVATE OVAJ DOKUMENT!

Ovom kupovinom stekli ste sva prava o saobraznosti propisana članom 50. – 52. Zakona o zaštiti potrošača („Službeni glasnik RS“ br. 62/2014) koja ovaj proizvod sadrži.

Ako roba koju ste kupili nije saobrazna ugovoru, obratite se trgovcu kod koga ste robu kupili, u roku od **2 godine** od dana kupovine i imate pravo da zahtevate da Vam otkloni nesaobraznost u primerenom roku, opravkom ili zamenom bez naknade, ili ukoliko ne ostvarite pravo na opravku, ili zamenu u primerenom roku, imate pravo da raskinete ugovor (povraćaj novca).

Trgovac kome ste izjavili reklamaciju dužan je da Vam odgovori najkasnije u roku od 8 dana od dana prijema reklamacije, sa izjašnjenjem o podnetom zahtevu i predlogom njegovog rešavanja.

U slučaju prihvatanja reklamacije, sve troškove potrebne za otklanjanje nesaobraznosti proizvoda, kao i troškove prevoza nesaobraznog proizvoda, snosi će trgovac.

Za sve informacije i u cilju što bržeg i efikasnijeg rešavanja eventualnih problema, preporučujemo Vam usluge ovlašćenog servisa koji je naveden u Uputstvu za upotrebu.

U svrhu što bolje i kvalitetnije eksploatacije ovog proizvoda, molimo Vas da proizvod koristite u skladu sa uputstvom za upotrebu kao i da ga ne izlažete uslovima koji mogu da onemoguće ili umanje saobraznost (prašina, vlaga, toplota, pad, udar i slični uslovi ili faktori).

Ovim dokumentom prestaje važnost svih garantnih dokumenata koje eventualno dobijete prilikom kupovine, a nalaze se upakovani uz robu.

NAPOMENA: Ovaj proizvod je namenjen isključivo za kućnu upotrebu i tretira se kao hobi alat. Svaka reklamacija za koju se ustanovi da je nastala upotrebom u profesionalne svrhe, smatraće se zloupotrebom i odstupanjem od predviđene namene i biće odbijena.

Ovaj alat je namenjen ISKLJUČIVO ZA KUĆNU UPOTREBU i kao takvog ga treba koristiti

**Potrošači molimo Vas da obratite pažnju
na sledeće tačke i pojave o kojima treba voditi računa
i izbegavati ih tokom upotrebe uređaja:**

1. Nestručna upotreba ili zloupotreba koja uzrokuje oštećenja usled dugog neprekidnog rada.
2. Oštećenja nastala usled dejstva stranih tela (npr. prašina, kosa i sl.).
3. Oštećenja nastala kao rezultat nemara korisnika, neredovnog održavanja i čišćenja alata.
4. Oštećenja nastala usled nepridržavanja uputstva za upotrebu ili pogrešnog korišćenja, kao i usled normalnog predviđenog trošenja habanjem prilikom normalne upotrebe.
5. Oštećenja nastala padom, udarom ili dejstvom agresivnog hemijskog ili toplotnog dejstva, kao i oštećenja od potapanja u tečnost.
6. Oštećenja nastala usled nedovoljnog ili neredovnog održavanja usisnog otvora za vazduh.
7. Ukoliko je alat delimično ili potpuno otvaran od strane neovlašćenih lica ili servisa, kao i neovlašćeni zahvati na uređaju.
8. Oštećenja nastala usled priključivanja na naponski izvor u kome je napon manji ili veći od propisanog za optimalan rad uređaja.
9. Ukoliko fabrička etiketa sa osnovnim podacima o mašini nedostaje ili je usled nepravilnog odnosa prema alatu pohabana do nečitljivosti ili neprepoznatljivosti.

Nije predviđeno da ovaj aparat upotrebljavaju osobe (uključujući i decu) sa smanjenim fizičkim, motoričkim i mentalnim sposobnostima ili osobe ograničenih znanja i iskustava bez prisustva osobe zadužene za njihovu bezbednost, odnosno staranje.

Deca se ne smeju igrati ovakvim aparatima.

SERVISER:

**WOBY HAUS d.o.o.
NOVI SAD
Rumenački put bb
Tel: 021/ 22-16-990
Fax: 021/ 22-16-957
e-mail: servis@wobyhaus.co.rs**

UVOZNIK:

**WOBY HAUS d.o.o.
NOVI SAD
Braće Ribnikar 55
Tel: 021/ 47-222-12
Fax: 021/ 47-222-17
e-mail: info@wobyhaus.co.rs**

Proizvođač: Womax, Herman-Voith Strasse 4, 89522 Heidenheim, Nemačka