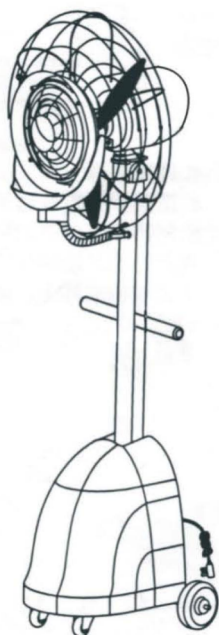


# Womax

SRB

## UPUTSTVO ZA UPOTREBU

Ventilator sa raspršivačem  
W-SNF 230



И 005 21



0.293.042



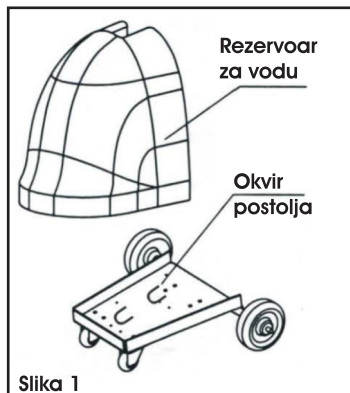
**Upozorenje: Obavezno pročitati uputstvo za upotrebu i sačuvati ga za buduću upotrebu (značenje simbola).**

### Uputstvo za montažu i šema

Kada sastavljate i instalirate ventilator, pogledajte uputstva za montažu i šemu. Molimo vas proverite sve delove pre nego što počnete sklapanje. Proverite delove da li su oštećeni u transportu ili nedostaju. Rukujte pažljivo kada ih instalirate.

### Rezervoar za vodu (slika 1)

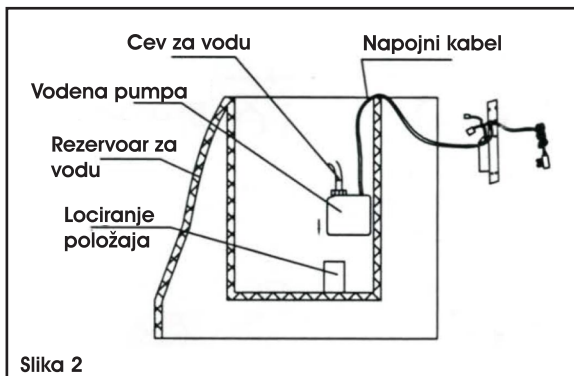
Izvadite rezervoar za vodu iz osnovnog okvira, ne zaboravite da ga uzmete ravno gore, nemojte grebati rezervoar za vodu.



Slika 1

### Instaliranje pumpe za vodu (slika 2)

- Odvojite penu za pakovanje da biste izvadili vodenu pumpu, pazite da ne vučete za kabel kada je vadite.
- Koristite 4 usisna diska za zabadanje u donju šuplinu rezervoara za vodu desno. Pažnja: Vodite računa za tačan smer pumpe.



Slika 2

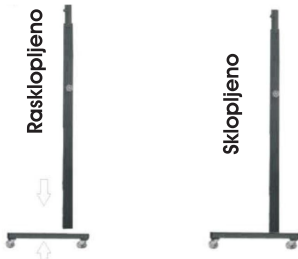
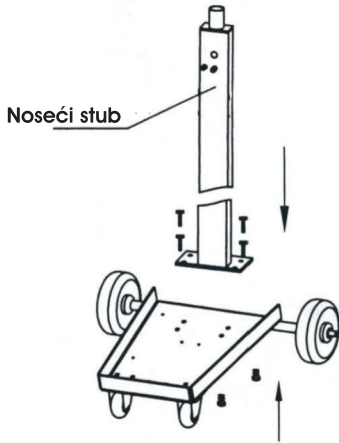
### Fiksiranje postolja (slika 3)

- Odvrtite 4 vijka M8x20, odstoynika i navrtki sa osnovnog okvira, postavite stub postolja ravno na osnovni okvir i 4 rupe na postolju treba da budu tačno na vrhu poravnate sa 4 rupe na osnovnom okviru.
- Koristite 4 vijka M8x20, odstoynika i navrtki da zavrnete stub postolja. Pobrinite se da veza bude čvrsta.

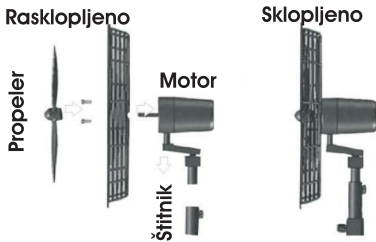
### Postavljanje glavnog tela ventilatora (slika 4)

- Izvadite telo ventilatora iz kutije u skladu sa zahtevima.
- Stavite spoj glavnog tela ventilatora u lakat, zavrnite da biste učvrstili glavno telo ventilatora.

Slika 3

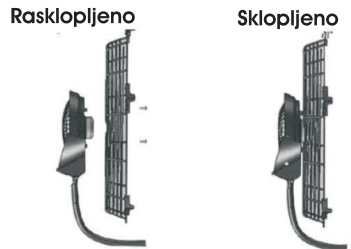
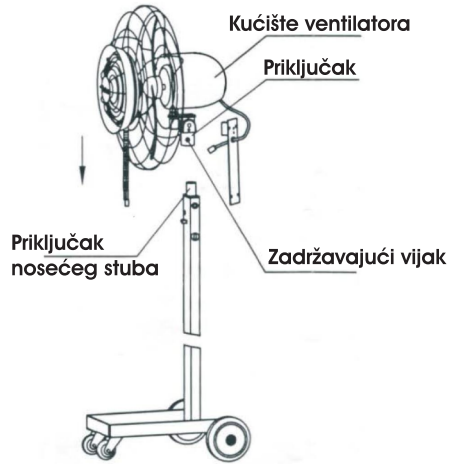


Sklapanje postolja, nosećeg stuba, cevi i električne kutije



Motor ventilatora, zadnji zaštitnik prsta, propeler, priključak električnog kabla motora ventilatora

Slika 4



Postavite sistem za zamaglivanje na prednju zaštitu prsta

Rasklopljeno



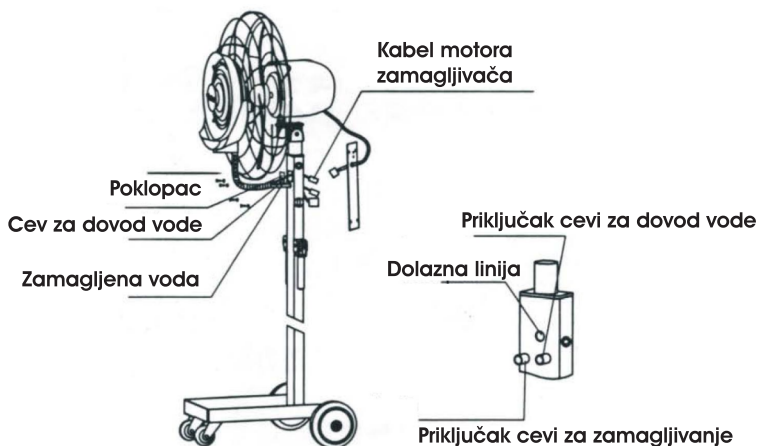
Sklopljeno



Sklop prednjeg zaštitnika prstiju, cevi i priključak žice sistema za zamagljivanje.

### Spajanje kablova za napajanje i cevi za vodu (Slika 1)

Stavite kabl za napajanje motora na zadnji deo glave postolja. Istovremeno stavite gumeni prsten na kabl i dolaznu liniju. Zatim spojite cev za zamagljivanje (br. 1) i cev za prihvat vode (br. 2) u interfejs na noseći stub. Pripazite na dubinu umetanja cevi.

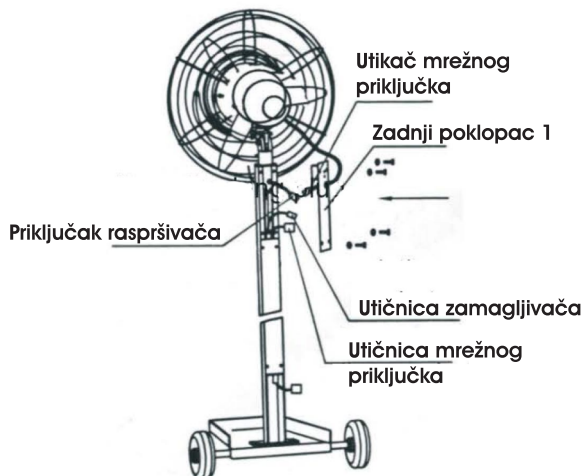


### Sastavljanje zadnjeg poklopca (Slika 6)

- Odvrnite 4 komada M5 vijaka, odstojnika sa stuba postolja.
- Spojite 3-polni kabl za napajanje od motora za zamagljivanje u 3-polnu priključnu kutiju i 4-polni zglob u 4-polnu priključnu kutiju. Pazi na pravac.
- Regulišite linije na bočnoj strani stuba postolja, a zatim zavrnite zadnji poklopac pomoću 4 komada M5 vijaka koje ste upravo izvadili iz postolja.



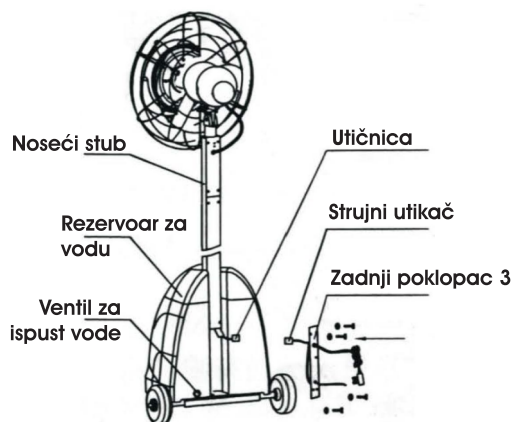
Slika 6



#### Priključak konektora (Slika 7)

- Vratite rezervoar za vodu na osnovni okvir kako je bio.
- Spojite 4-polni spoj na zadnjoj strani poklopca u 4-polnu priključnu kutiju. Pazite na smer!

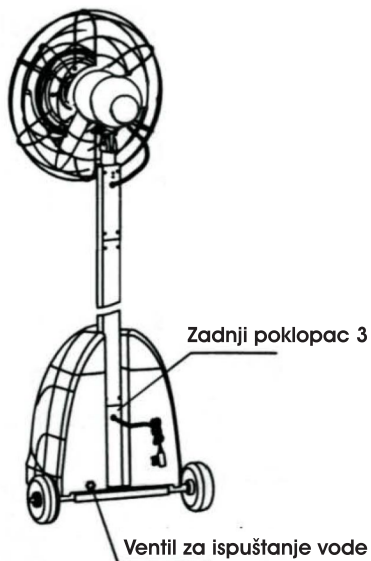
Slika 7



#### Stavljanje zadnjeg poklopca 3 nosećeg stuba (Slika 8)

- Zavrnite 4 komada M5 vijaka, odstojnika sa stuba postolja.
- Regulišite linije na bočnoj strani stuba postolja, a zatim zavrnite zadnji poklopac pomoću 4 komada M5 vijaka koje ste upravo izvadili iz postolja.

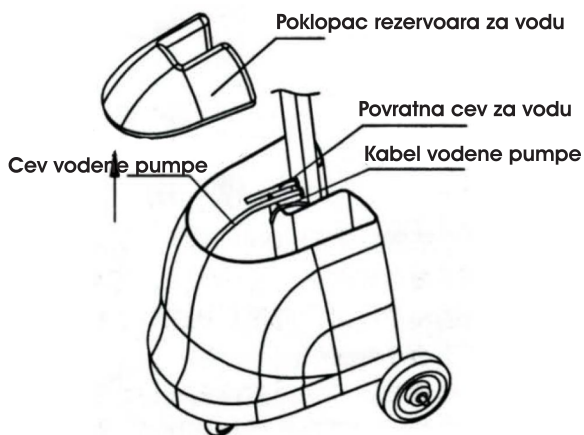
Slika 8



### Postavljanje cevi za vodu (Slika 9)

Izvadite poklopac rezervoara za vodu, umetnite cev pumpe za vodu (br. 3) i cev za prihvat vode (br. 4), pogledajte dubinu umetanja. Povežite cev pumpe za vodu, prihvatnu cev i kabel za napajanje pumpe. Vratite poklopac rezervoara za vodu nazad.

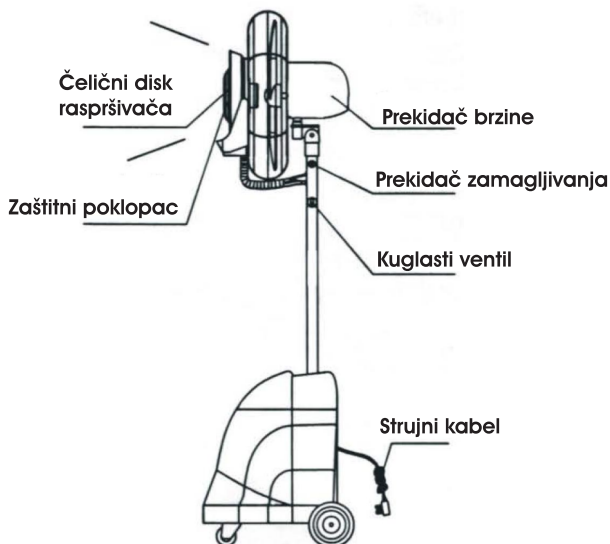
Slika 9



### Testiranje zamagljivanja (raspršivanja) (Slika 10)

- Ulijte čistu vodu u rezervoar, voda mora biti viša od plutajućeg prekidača. Okrenite kuglični ventil u položaj "isključeno". Prikjučite struju, povucite prekidač za brzinu na levoj strani, a zatim proverite da li ventilator radi ispravno.
- Povucite desni prekidač za zamagljivanje, motor za zamagljivanje i pumpa za vodu počinju da rade. Proverite da li disk i pumpa za maglu rade ispravno.
- Okrenite kuglični ventil u položaj "uključeno". Posmatrajte zamagljivanje.

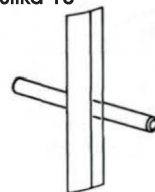
Slika 10



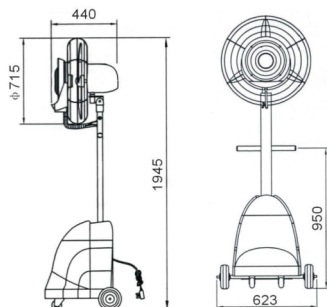
### Upotreba ručke (Slika 11)

- Ove ručke su se mogle sklopiti. Sigurne su za upotrebu i izdržljive. Kada treba da gurate ventilator, gurnite tiplu L u konektor ručke napred, kada osovina dodirne konektor, okrenite ručicu nagore za 90 stepeni, pod snagom opruge, umetnuće se kraća strana tipli L u određenu rupu na ručki, onda možete odmah gurati ventilator.
- Kada treba da preklopite ručicu, gurnite tiplu L napred do konektora, a zatim okrenite ručku u donjoj strani za 90 stepeni, a zatim će se ručica „sakriti“.

Slika 10



### Osnovne dimenzije gabarita



### Karakteristike i upotreba

- Ova vrsta ventilatora dizajnirana kvalitetno i ima atraktivan i moderan izgled.
- Sistem zamagljivanja ventilatora pomoću centrifugalnog zamagljivanja optimalnog je dizajna, a njegova umerena infrastruktura zahteva lak rad na održavanju.
- Površina ventilatora je obojena poliestrom spolja, ima dobre performanse u sprečavanju rđe i trajnosti. a električni dizajn ventilatora otporan je na kišu, tako da ima dobru pouzdanosti i sigurnost rada. Ručka i kolica olakšavaju pomeranje ventilatora.
- Sistem zamagljivanja i sistem za duvanje vazduha pokreću se odvojenim motorima, konstrukcija motora koristi fine valjkaste kontaktne ležajeve, koji imaju prednosti u stabilnim performansama, niskom porastu temperature, dugotrajnom korišćenju, niskom nivou buke.
- Ventilator ima veoma dobar efekat raspršivanja, jačina zamagljivanja je podesiva, trenutni deo pumpe za vodu koristi potpuno izolovanu i zatvorenu zaštitnu strukturu, ima visoke sigurnosne performanse u radu.
- Ugao duvanja vazduha može da se zakreće (njiše) za 90°, jednostavan je za upotrebu, za snižavanje temperature, odstranjivanje prašine i mirisa.

### Uputstvo za upotrebu

- Ventilator treba koristiti u potrebnom naponu i frekvenciji koji je naznačen na natpisnoj pločici uređaja. Ventilator se ne može koristiti u korozivnom okruženju.
- Ventilator treba koristiti u području gde je nadmorska visina manja od 1000 m i temperatura okoline manja od 40°C.
- Kada koristite adapter za utikač za napajanje, adapter mora biti u skladu sa standardom IEC335-1. Kada koristite produžni kabl za napajanje, trebalo bi da instalirate prekidač čija udaljenost tačke dodira kontaktora nije manja od 3 mm.
- Prilagodite ugao klačenja: Odrnite ugaoni zavrtnj, a zatim odaberite smer i ugao koji vam treba. Posle toga dobro zegnite.
- Ventilator ima dva prekidača na stubu postolja. Prekidač za podešavanje brzine: mala, srednja i velika brzina. Prekidač za zamagljivanje: upravlja pumpom za vodu i motorom za zamagljivanje.
- Napomena:** Prekidač za zamagljivanje radi samo u slučaju kada je prekidač brzine uključen.
- Jačina zamagljivanja može se bez koraka prilagoditi kada je sistem zamagljivanja uključen.
- Kada vam je potreban sistem za zamagljivanje za rad, prvo morate napuniti rezervoar za vodu. Pun rezervoar vode može se koristiti 3 sata pod maksimalnom zapreminom zamagljivanja. Kada trebate očistiti rezervoar za vodu, na dnu rezervoara nalazi se poklopac, pustite vodu pomoću donjeg poklopca (slika 9).
- Ručke na stubu postolja mogu se sklopiti, način upotrebe se vidi na slici 11.
- Kad trebate pomeriti ventilator, otpustite kočnicu, nemojte ga pomerati pod kočnicom. A kada parkirajte ventilator, zaključajte kočnicu i ne parkirajte ventilator na nagib.
- Izvadite pumpu za vodu i očistite rezervoar za vodu svaki put pre upotrebe.

### Održavanje

- Očistite elisu ventilatora blagovremeno kako bi bili uredna i čista.
- Obavezno isključite ventilator iz struje kada je čistite. Elisa treba da se potpuno zaustavi. otvorite mrežnu bravu i odvrnite. Izvadite prednji poklopac mreže, očistite lopatice mekom krpom. (NE koristite benzin ili drugu korozivnu ili abrazivnu tečnost). Posle čišćenja, vratite ih nazad. (NE rastavljajte maglični disk i sistem za zamagljivanje).
- Uverite se da u motor ne dolazi voda niti da bilo koji drugi električni delovi dolaze u kontakt s vodom. Nemojte udarati niti menjati ugao lopatica elise.
- Kako bi rezervoar za vodu bio čist, pravovremeno i u potpunosti očistite rezervoar za vodu i prijemnik vode.
- Podmažite ljuljaške za klačenje na svakih šest meseci, kako bi se glava ventilatora pravilno klatila.
- U slučaju da ventilator ne koristite duže vreme, skinite rezervoar za vodu i držite ga suvim i čistim. Očistite površinu ventilatora i zatvorite je trakom.

**Važne napomene**

- Obavezno izvadite glavno telo ventilatora pravilno i u skladu sa grafičkim simbolom kada ga raspakujete.
- Nemojte stavljati ruke ili bilo šta drugo u poklopac mreže dok ventilator radi.
- Ugao nagiba treba da bude u regulisanom opsegu.
- Ne postavljajte ventilator u blizini lepršajućih predmeta kao što su zavese za vrata i prozore.
- Naga deca, starije osobe i bolesne osobe ne bi trebalo da se izlažu hladnim duvanjem ventilatora
- Ako je strujna žica oštećena, samo ovlašćeni servis može da izvrši popravku.
- U slučaju neobične buke ili dima ako se pojave tokom rada, odmah prekinite napajanje ventilatora i odnesite ga u ovlašćeni servis.
- Osim održavanja koja su regulisane ovim uputstvima, nemojte rastavljati ili ponovo sastavljati ventilator.
- Nemojte koristiti ventilator u blizini predmeta koji nisu otporni na vlagu, kao i u blizini električnih instalacija.

**Tehnički podaci**

Napon: ----- 230 V~50 Hz  
 Jačina zamahljivanja: ----- 7.5 L/h  
 Klasa zaštite: ----- I  
 Stepen zaštite: ----- IPX0

**I brzina**

Broj obrtaja: ----- 1100 o/min  
 Protok vazduha: ----- 192 m3/min  
 Nivo zvučne snage L<sub>WA</sub>: ----- 55 dB(A)  
 Izlazna snaga: ----- 325 W

**II brzina**

Broj obrtaja: ----- 1250 o/min  
 Protok vazduha: ----- 224 m3/min  
 Nivo zvučne snage L<sub>WA</sub>: ----- 60 dB(A)  
 Izlazna snaga: ----- 335 W

**III brzina**

Broj obrtaja: ----- 1400 o/min  
 Protok vazduha: ----- 292 m3/min  
 Nivo zvučne snage L<sub>WA</sub>: ----- 68 dB(A)  
 Izlazna snaga: ----- 380 W

**Zaštita životne sredine**



Nakon isteka radnog veka vašeg uređaja, ne odlazite ga skupa sa redovnim kućnim otpadom, nego ga predajte u vama najbliži centar za sakupljanje električnog i elektronskog otpada. Na taj način ćete sačuvati vašu životnu sredinu i obezbediti sirovine za buduću proizvodnju.

**NAPOMENA: Ovo uputstvo je rađeno isključivo za srpsko tržište i kao takvo je originalno.**

UPUTSTVO IZDAO: Womax, Herman-Voith Straße 4, 89522 Heidenheim, Nemačka

Električna šema



# EC deklaracija o usaglašenosti

## (prevod)

Mi proizvođač,

**Womax**

Herman-Voith Strasse 4, 89522 Heidenheim, Germany

Izjavljujemo da su nabrojane mašine u saglasnosti sa svim osnovnim i bezbednosnim zahtevima:

- EMC direktiva 2014/30/EU
- LVD direktiva 2014/35/EU

Naziv mašine: Ventilator sa raspršivačem

Robna marka: Womax

Tip mašine:

W-SNF 230; W-SNF 250; W-SNF 300; W-SNF 350

Za nevedene modele, izdati su ispitni izveštaji: SHBST1611553530001-1YEC-1 i FR\_700274

Primenjeni standard:

EN 55014-1:2006+A1:2009+A2:2011

EN 60335-1:2010+A1:2013

EN 55014-2:1997+A1:2001+A2:2008

EN 60335-2-80:2002+A1:2004+A2:2008

EN 61000-3-2:2014

EN 60335-2-98:2002+A1:2004+A2:2008

EN 61000-3-3:2013

Sva tehnička dokumentacija se nalazi u sedištu kompanije Womax, Herman-Voith Strasse 4, 89522 Heidenheim, Nemačka. Lice odgovorno za tehničku dokumentaciju je gospodin Branislav Cvijanovic

Hajdenhajm,

Datum: 15.02.2021.

Branislav Cvijanović

Direktor

# PRAVA POTROŠAČA

Poštovani potrošači,

Kupili ste proizvod: **VENTILATOR SA RASPRŠIVAČEM**,

koji je uvezlo **WOBY HAUS DOO**, Braće Ribnikar 55, 21000 Novi Sad,

tip: **W-SNF 230**, fabrički broj: \_\_\_\_\_, datum proizvodnje \_\_\_\_\_.

Datum fiskalnog računa: \_\_\_\_\_, broj fiskalnog računa: \_\_\_\_\_.

Naziv i adresa trgovca i pečat: \_\_\_\_\_

(M.P.)

**DA BISTE UVEK ZNALI SVOJA PRAVA U VEZI SA SAOBRAZNOŠĆU PROIZVODA KOJI STE KUPILI, A I RADI LAKŠE IDENTIFIKACIJE PROIZVODA I DATUMA PRODAJE, PREPORUČUJEMO VAM DA SAČUVATE OVAJ DOKUMENT!**

Ovom kupovinom stekli ste sva prava o saobraznosti propisana članom 50. – 52. Zakona o zaštiti potrošača („Službeni glasnik RS“ br. 62/2014) koja ovaj proizvod sadrži.

Ako roba koju ste kupili nije saobrazna ugovoru, obratite se trgovcu kod koga ste robu kupili, u roku od **2 godine** od dana kupovine i imate pravo da zahtevate da Vam otkloni nesaobraznost u primerenom roku, opravkom ili zamenom bez naknade, ili ukoliko ne ostvarite pravo na opravku, ili zamenu u primerenom roku, imate pravo da raskinete ugovor (povraćaj novca).

Trgovac kome ste izjavili reklamaciju dužan je da Vam odgovori najkasnije u roku od 8 dana od dana prijema reklamacije, sa izjašnjenjem o podnetom zahtevu i predlogom njegovog rešavanja.

U slučaju prihvatanja reklamacije, sve troškove potrebne za otklanjanje nesaobraznosti proizvoda, kao i troškove prevoza nesaobraznog proizvoda, snosi će trgovac.

Za sve informacije i u cilju što bržeg i efikasnijeg rešavanja eventualnih problema, preporučujemo Vam usluge ovlašćenog servisa koji je naveden u Uputstvu za upotrebu.

U svrhu što bolje i kvalitetnije eksploatacije ovog proizvoda, molimo Vas da proizvod koristite u skladu sa uputstvom za upotrebu kao i da ga ne izlažete uslovima koji mogu da onemoguće ili umanje saobraznost (prašina, vlaga, toplota, pad, udar i slični uslovi ili faktori).

Ovim dokumentom prestaje važnost svih garantnih dokumenata koje eventualno dobijete prilikom kupovine, a nalaze se upakovani uz robu.

**NAPOMENA: Ovaj proizvod je namenjen isključivo za kućnu upotrebu i tretira se kao hobi alat. Svaka reklamacija za koju se ustanovi da je nastala upotrebom u profesionalne svrhe, smatraće se zloupotrebom i odstupanjem od predviđene namene i biće odbijena.**



**Ovaj alat je namenjen ISKLJUČIVO ZA KUĆNU UPOTREBU  
i kao takvog ga treba koristiti**

**Potrošači molimo Vas da obratite pažnju  
na sledeće tačke i pojave o kojima treba voditi računa  
i izbegavati ih tokom upotrebe uređaja:**

1. Nestručna upotreba ili zloupotreba u svrhe koje nisu navedene u uputstvu za upotrebu.
2. Oštećenja nastala kao rezultat nemara korisnika, neredovnog održavanja i čišćenja.
3. Oštećenja nastala padom, udarom ili dejstvom agresivnog hemijskog dejstva kao i usled potapanja motora u vodu ili drugu tečnost.
4. Oštećenja nastala usled nedovoljnog ili neredovnog čišćenja.
5. Ukoliko je uređaj delimično ili potpuno otvaran od strane neovlašćenih lica ili servisa, kao i neovlašćeni zahvati na električnoj instalaciji uređaja.
6. Oštećenja nastala usled priključivanja na energetska mrežu u kojoj je napon manji ili veći od propisanog za normalan rad uređaja.
7. Ukoliko fabrička etiketa sa osnovnim podacima o uređaju nedostaje ili je usled nepravilnog odnosa prema uređaju pohabana do nečitljivosti ili neprepoznatljivosti.

Nije predviđeno da ovaj aparat upotrebljavaju osobe (uključujući i decu) sa smanjenim fizičkim, motoričkim i mentalnim sposobnostima ili osobe ograničenih znanja i iskustava bez prisustva osobe zadužene za njihovu bezbednost, odnosno staranje.

Deca se ne smeju igrati ovakvim aparatima.

**SERVISER:**

**WOBY HAUS d.o.o.**  
**NOVI SAD**  
**Rumenački put bb**  
**Tel: 021/ 22-16-990**  
**Fax: 021/ 22-16-957**  
**e-mail: servis@wobyhaus.co.rs**

**UVOZNIK:**

**WOBY HAUS d.o.o.**  
**NOVI SAD**  
**Braće Ribnikar 55**  
**Tel: 021/ 47-222-12**  
**Fax: 021/ 47-222-17**  
**e-mail: info@wobyhaus.co.rs**

**Proizvođač: Womax, Herman-Voith Straße 4, 89522 Heidenheim, Nemačka**