

Hausmax

SRB

UPUTSTVO ZA UPOTREBU

Rešo električni

HA-HP 1600

HA-HP 1400

0.293.069

HA-HP 1600



0.293.073

HA-HP 1400



И 005 20



0.293.069 / 0.293.073

Važna bezbednosna upozorenja

Kada koristite električne uređaje, uvek treba poštovati osnovne mere predostrožnosti, uključujući sledeće:

- Pročitajte i shvatite sva uputstva.
- Ne dodirujte vruće površine. Koristite ručke i podmetače otporne na toplotu.
- Da biste se zaštitili od električnog udara, ne stavljajte ringlu u vodu ili ispod nje. Pogledajte uputstva za čišćenje.
- Neophodan je pažljiv nadzor kada bilo koji električni aparat koriste deca ili su u njegovoj blizini.
- Isključite utikač iz električne utičnice kada se uređaj ne koristi i pre čišćenja. Ostavite da se ringle potpuno ohlade pre stavljanja ili skidanja delova i pre čišćenja.
- Ne upotrebljavajte nijedan električni aparat sa oštećnim kablom ili utikačem ili ako aparat ne radi pravilno ili je oštećen na bilo koji način. Vratite uređaj u najbliži ovlašćeni servis na pregled, popravku ili podešavanje.
- Upotreba dodataka koje proizvođač uređaja ne preporučuje, može prouzrokovati povrede.
- Ne koristite ovaj uređaj na otvorenom.
- Pazite da kabel ne visi preko ivice stola ili radne površine ili da dodiruje vruće površine.
- Ne stavljajte uređaj na ili blizu vrućeg gasnog ili električnog gorionika.
- Morate biti izuzetno oprezni kada premeštate posudu koja sadrži vrelo ulje ili druge vruće tečnosti.
- Ako se utikač zagreje, obratite se ovlašćenom servisu.
- Ne koristite ovaj uređaj za druge namene, osim za koje je predviđen.
- Budite izuzetno oprezni kada skidate posudu za kapanje ili odlažete vruću mast.
- Ne čistite ringlu metalnim pločicama za ribanje. Komadi mogu da se odlome od podloge i dodirnu električne delove što stvara rizik od strujnog udara.
- Da biste osigurali bezbedan rad, prevelike posude za hranu ne smeju se stavljati na ringlu.
- Do požara može doći ako je ovaj uređaj prekriven ili dodiruje zapaljive materijale, uključujući zavese, zidove itd., dok je uključen.
- Kondenzacija i talog masnoće mogu se stvoriti oko rešetki za izlaz vazduha i pare. To je normalno.
- **Opres:** Nikada ne ostavljajte ringlu bez nadzora kada je uključena.
- Ne držite na ringli bilo koji materijal ili predmet kada se ne koristi.
- Ne stavljajte ni jedan od sledećih materijala na ringlu: papir, karton, plastika i slično.
- Ako je kabel za napajanje oštećen, mora biti zamenjen u ovlašćenom servisu kako bi se izbegla opasnost.
- Prilikom prve upotrebe može doći do pojave dima i neprijatnog mirisa usled ogorevanja grejnih ploča. Ovo je normalna pojava i ne treba da vas plaši.



Upozorenje: temperatura pristupačnih površina može biti visoka dok uređaj radi.

- Uređajem nije predviđeno da se upravlja pomoću spoljnog tajmera ili odvojenog sistema daljinskog upravljanja.
- Ovaj uređaj mogu da koriste deca uzrasta od 8 godina i više i osobe sa smanjenim fizičkim, senzornim ili mentalnim sposobnostima ili nedostatkom iskustva i znanja ako pod nadzorom ili uputstvima u vezi sa upotrebom uređaja na bezbedan način i ako razumeju opasnosti. Deca se ne smeju igrati sa uređajem. Čišćenje i održavanje uređaja ne smeju vršiti deca, osim ako su starija od 8 godina i pod nadzorom. Uređaj i kabel držite van domašaja dece mlađe od 8 godina.
- **Opres: Vruća površina!**
- Ovaj uređaj je namenjen isključivo za upotrebu u domaćinstvu. Nije dozvoljena primena u restoranima javnim kuhinjama, hotelima i sl.

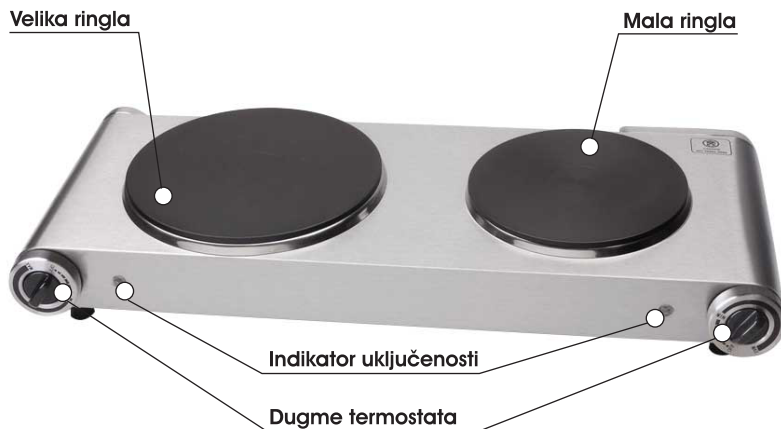
Ovaj proizvod je namenjen isključivo za korišćenje u domaćinstvu.

Sačuvajte ova uputstva za buduću upotrebu.

Tehnički podaci

	HA-HP 1600	HA-HP 1400
Napon:	230V~ 50Hz	230V~ 50Hz
Ukupna snaga:	1500W + 1000W	1500W
Prečnici grejnih ploča:	Ø188mm + Ø155mm	Ø188mm

Opis uređaja



Uputstvo za upotrebu

- Stavite uređaj na stabilnu, ravnu površinu otpornu na toplotu, dalje od drugog izvora toplote.
- Odmotajte ceo kabel za napajanje. Uverite se da nije u kontaktu sa bilo kojim izvorom toplote. Utaknite utikač u mrežnu utičnicu.
- Stavite posudu na ringlu i podesite potrebnu temperaturu u skladu sa kontrolom na dugmetu termostata (MIN-MAX). Što je više okrećete dugme termostata prema maksimumu, to je veća temperatura ringle. Indikator uključenosti ringle će da svetli. Jednom kada se indikator ugasi, ploča je dostigla unapred podešenu temperaturu.
- Čim hrana počne da ključa, smanjite temperaturu na kontrolnom dugmetu tako da hrana nastavi lagano da ključa ("krčka").

Napomena: Za kuvanje nije potrebno prethodno zagrevanje, jer se ringle brzo zagrevaju. Nikada ne ostavljajte ringle uključene bez posude (osim kod prve upotrebe).

- Obavezno postavite dugme za kontrolu temperature u položaj ugašeno kada je kuvanje završeno.
- Isključite uređaj sa napajanja električnom strujom.

Oprez!

Maksimalno vreme rada ne može biti duže od jednog sata.

Na ovom uređaju koristite samo ravne i stabilne lonce i šerpe.

- Pre čišćenja uvek izvucite kabel iz zidne utičnice.
- Uređaj, kabel ili utikač nikada ne potapajte u vodu ili druge tečnosti.

Čišćenje

Periodično čišćenje područja oko uređaja konstantno čišćenja ringli.

- Uvek isključite ringle i ostavite ih da se ohlade pre čišćenja.
- Površina se može očistiti pomoću najlonskog sundera i blagog rastvora tečnog sapuna.
- Nikada nemojte koristiti gruba abrazivna, nagrjavajuća sredstva za čišćenje površina.
- Nosać ringle, poklopac, gornji i donji deo ringle moraju se ručno očistiti.

Čišćenje ostalih delova rešoa

- Uvek isključite rešo i ostavite da se ringle ohlade pre čišćenja. Da biste osigurali maksimalno siguran rad, čuvajte rešo bez masnoće i nakupina čestica hrane.
- Uklonite rešetku.
- Da biste očistili površinu rešoa, koristite sredstvo za čišćenje ili vlažnu krpu. Obrišite suvom čistom krpom.

- Očistite pod ringle nakon upotrebe kako biste izbegli nakupljanje ostataka, jer će to uticati na performanse kuvanja. Očekajte mrvice ili obrišite pod ringle vlažnom krpom. Za tvrdokorne mrlje koristite sunder ili snažno sredstvo za čišćenje bez kaustičnih sastojaka. Osušite temeljno pre zatvaranja.
- Da biste očistili spoljnu oplatu, koristite vlažnu, penastu krpu. Za tvrdokorne mrlje koristi se neabrazivno sredstvo za čišćenje. Uvek uklonite sredstva poliranjem suvom krpom.

Zaštita životne sredine



Ambalažni materijal i zastarele uređaje treba reciklirati. Ambalaža se može odlagati kao razvrstani otpad. Polietilenske kese predaju se na reciklažu.

Recikliranje proizvoda na kraju njegovog radnog veka.

Simbol pričvršćen na proizvod ili njegovu ambalažu označava da se proizvod ne sme odlagati kao kućni otpad. Mora se odneti u centar za reciklažu električnog i elektronskog otpada.

Osiguravanjem pravilnog odlaganja ovog proizvoda, pomoći u sprečavanju potencijalnih negativnih posledica po životnu sredinu i ljudsko zdravlje, koje bi inače mogle nastati neprimerenim rukovanjem otpadom ovog proizvoda. Za detaljnije informacije o tretmanu i reciklaži ovog proizvoda, obratite se lokalnoj gradskoj kancelariji zaduženoj za ovu vrstu otpada.

Simboli koji se nalaze na proizvodu i uputstvu i njihovo značenje



Obavezno pročitati uputstvo za upotrebu



Vruće površine



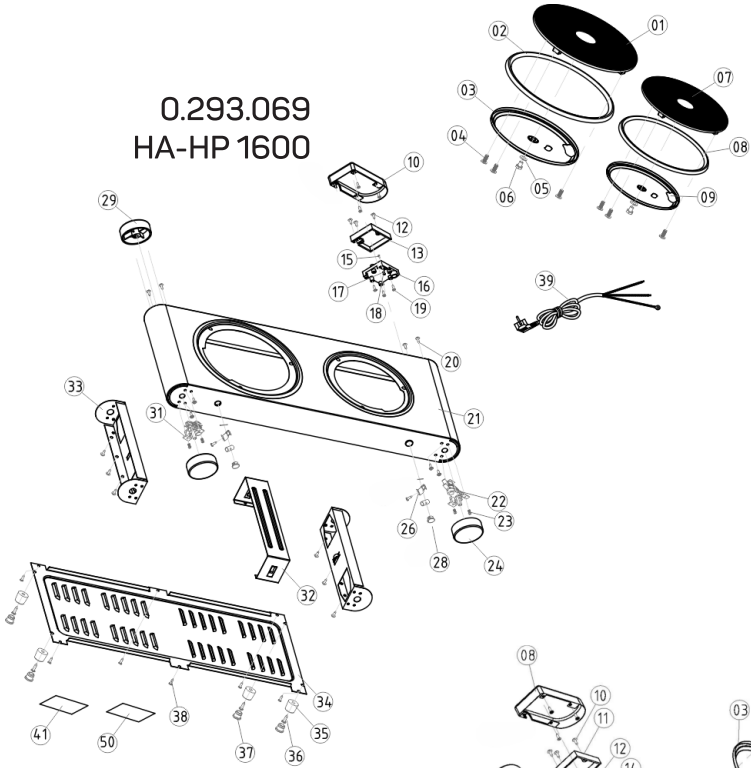
Visoki napon

NAPOMENA: Ovo uputstvo je rađeno isključivo za srpsko tržište i kao takvo je originalno.

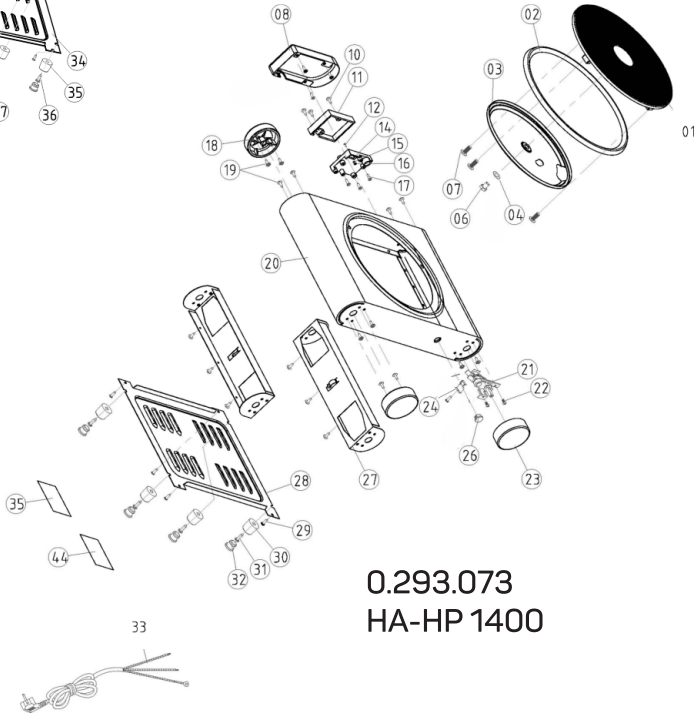
UPUTSTVO IZDAO: Womax, Herman-Voith Straße 4, 89522 Heidenheim, Nemačka

Rasklopna šema uređaja

0.293.069
HA-HP 1600



0.293.073
HA-HP 1400



EC deklaracija o usaglašenosti

(prevod)

Mi proizvođač,

Womax

Herman-Voith Straße 4, 89522 Heidenheim, Nemačka

Izjavljujemo da su nabrojane mašine u saglasnosti sa svim osnovnim i bezbednosnim zahtevima:

- EMC direktiva 2014/30/EU;
- LVD direktiva 2014/35/EU.

Naziv mašine: Električni rešo

Tip mašine: HA-HP 1600; HA-HP 1400; HA-HP 1800.

Robna marka: Hausmax (by Womax)

Za navedene modele, izdati su izveštaji/sertifikati:
171218019GZU-001 i 171218018GZU-002.

Primenjeni standard:

EN 55014-1:2006+A1:2009+A2:2011	EN 60335-2-1:2012+AC:2014+
EN 55014-2:2015	+A13:2017/Part 1
EN 61000-3-2:2014	EN 60335-2-9:2003+A1:2004+
EN 61000-3-3:2013	+A2:2006+A12:2007+A13:2010+
	+AC:2011+AC:2012/Part 2-9
	EN 62233:2008

Sva tehnička dokumentacija se nalazi u sedištu kompanije Womax, Herman-Voith Straße 4, 89522 Heidenheim, Nemačka.

Lice odgovorno za tehničku dokumentaciju je gospodin Branislav Cvijanović.

Heidenheim,
Datum: 06.09.2020.

Branislav Cvijanović
Direktor

PRAVA POTROŠAČA

Poštovani potrošači,

Kupili ste proizvod: **REŠO ELEKTRIČNI** _____,

koji je uvezlo **WOBY HAUS DOO**, Braće Ribnikar 55, 21000 Novi Sad,

tip: _____, fabrički broj: _____, datum proizvodnje _____.

Datum fiskalnog računa: _____, broj fiskalnog računa: _____.

Naziv i adresa trgovca i pečat: _____

(M.P.)

DA BISTE UVEK ZNALI SVOJA PRAVA U VEZI SA SAOBRAZNOŠĆU PROIZVODA KOJI STE KUPILI, A I RADI LAKŠE IDENTIFIKACIJE PROIZVODA I DATUMA PRODAJE, PREPORUČUJEMO VAM DA SAČUVATE OVAJ DOKUMENT!

Ovom kupovinom stekli ste sva prava o saobraznosti propisana članom 50. – 52. Zakona o zaštiti potrošača („Službeni glasnik RS“ br. 62/2014) koja ovaj proizvod sadrži.

Ako roba koju ste kupili nije saobrazna ugovoru, obratite se trgovcu kod koga ste robu kupili, u roku od **2 godine** od dana kupovine i imate pravo da zahtevate da Vam otkloni nesaobraznost u primerenom roku, opravkom ili zamenom bez naknade, ili ukoliko ne ostvarite pravo na opravku, ili zamenu u primerenom roku, imate pravo da raskinete ugovor (povraćaj novca).

Trgovac kome ste izjavili reklamaciju dužan je da Vam odgovori najkasnije u roku od 8 dana od dana prijema reklamacije, sa izjašnjenjem o podnetom zahtevu i predlogom njegovog rešavanja.

U slučaju prihvatanja reklamacije, sve troškove potrebne za otklanjanje nesaobraznosti proizvoda, kao i troškove prevoza nesaobraznog proizvoda, snosi će trgovac.

Za sve informacije i u cilju što bržeg i efikasnijeg rešavanja eventualnih problema, preporučujemo Vam usluge ovlašćenog servisa koji je naveden u Uputstvu za upotrebu.

U svrhu što bolje i kvalitetnije eksploatacije ovog proizvoda, molimo Vas da proizvod koristite u skladu sa uputstvom za upotrebu kao i da ga ne izlažete uslovima koji mogu da onemoguće ili umanje saobraznost (prašina, vlaga, toplota, pad, udar i slični uslovi ili faktori).

Ovim dokumentom prestaje važnost svih garantnih dokumenata koje eventualno dobijete prilikom kupovine, a nalaze se upakovani uz robu.

NAPOMENA: Ovaj proizvod je namenjen isključivo za kućnu upotrebu i tretira se kao hobi alat. Svaka reklamacija za koju se ustanovi da je nastala upotrebom u profesionalne svrhe, smatraće se zloupotrebom i odstupanjem od predviđene namene i biće odbijena.

**Ovaj alat je namenjen ISKLJUČIVO ZA KUĆNU UPOTREBU
i kao takvog ga treba koristiti**

**Potrošači molimo Vas da obratite pažnju
na sledeće tačke i pojave o kojima treba voditi računa
i izbegavati ih tokom upotrebe uređaja:**

1. Nestručna upotreba ili zloupotreba koja uzrokuje oštećenja.
2. Oštećenja nastala usled dejstva stranih tela (npr. udarac, pad, vlaga i sl.).
3. Oštećenja nastala kao rezultat nemara korisnika, neredovnog održavanja i čišćenja uređaja.
4. Oštećenja nastala usled ne pridržavanja uputstva za upotrebu ili pogrešnog korišćenja.
5. Oštećenja nastala padom, udarom ili dejstvom agresivnog hemijskog ili toplotnog dejstva i usled potapanja uređaja u vodu ili drugu tečnost.
6. Ukoliko je uređaj delimično ili potpuno otvaran od strane neovlašćenih lica ili servisa, kao i neovlašćeni zahvati na električnoj instalaciji uređaja.
7. Oštećenja nastala usled priključivanja na naponski izvor u kome je napon manji ili veći od propisanog za optimalan rad uređaja.
8. Ukoliko fabrička etiketa sa osnovnim podacima o uređaju nedostaje ili je usled nepravilnog odnosa prema alatu pohabana do nečitljivosti ili neprepoznatljivosti.

Nije predviđeno da ovaj aparat upotrebljavaju osobe (uključujući i decu) sa smanjenim fizičkim, motoričkim i mentalnim sposobnostima ili osobe ograničenih znanja i iskustava bez prisustva osobe zadužene za njihovu bezbednost, odnosno staranje.

Deca se ne smeju igrati ovakvim aparatima.

SERVISER:

WOBY HAUS d.o.o.
NOVI SAD
Rumenački put bb
Tel: 021/ 22-16-990
Fax: 021/ 22-16-957
e-mail: servis@wobyhaus.co.rs

UVOZNIK:

WOBY HAUS d.o.o.
NOVI SAD
Braće Ribnikar 55
Tel: 021/ 47-222-12
Fax: 021/ 47-222-17
e-mail: info@wobyhaus.co.rs

Proizvođač: Womax, Herman-Voith Straße 4, 89522 Heidenheim, Nemačka