

Hausmax

SRB

UPUTSTVO ZA UPOTREBU

Rešo na gas

HA-GS 001

HA-GS 003



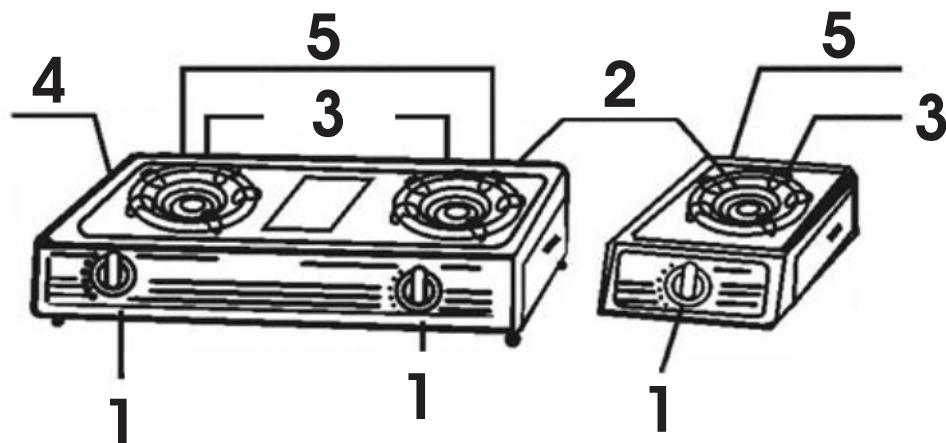
HA-GS 001



HA-GS 003



0.294.051 / 0.294.052



Opis uređaja:

1. Prekidač
2. Kapa gorionika
3. Gorionik
4. Telo rešoa
5. Rešetka

Tehnički podaci:

- HA-GS 001:

Tip gasa: - - - - - propan-butan
 Dimenzije: - - - - - 95x390x290 mm
 Potrošnja gasa: - - - - - 0,27 kg/h
 Težina: - - - - - 1.4 kg
 Ulazna lula za gas: - - - - - 3/8" (9,5 mm)
 Snaga ukupna: - - - - - 5 kW

- HA-GS 003:

Tip gasa: - - - - - propan-butan
 Dimenzije: - - - - - 120x720x390 mm
 Potrošnja gasa: - - - - - 0,50 kg/h
 Težina: - - - - - 3.5 kg
 Ulazna lula za gas: - - - - - 3/8" (9,5 mm)
 Snaga ukupna: - - - - - 11 kW



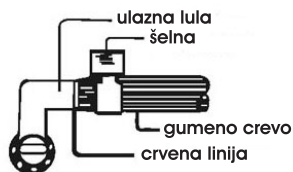
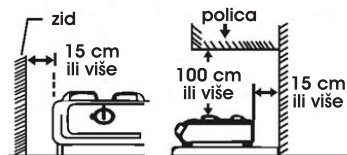
Molimo Vas da pročitate ovo uputstvo za upotrebu pažljivo i čuvajte ga na sigurnom mestu. Ako uređaj date nekom drugom, molimo da mu date i ovo uputstvo za upotrebu.

Važne sigurnosne instrukcije

1. Ne koristite drugi tip gasa, osim onog navedenog na etiketi na uređaju.
2. Uređaj sme da se koristi samo za kuvanje. Da biste sprečili nezgode, ne sušite peškire, odeću i sl. preko rešoa.
3. Izbegavajte pokrivanje plamena sa tanjirom ili stavljanje bilo kakvih zapaljivih materijala, kao što su papir ili odeća, oko jedinice.
4. Uređaj koristite na dobro provetrenom mestu, ali ne na promaji.
5. Nemojte koristiti najlonsko ili plastično crevo jer postaju meka na toploti. Koristite samo gumena creva predviđena za ovu namenu.
- 6.. Nemojte koristiti izlizana i stara creva, jer mogu da bude ispućala i nisu dovoljno elastična na oba kraja. Takva creva mogu izazvati curenje gasa.
7. Uverite se da gumeno crevo ne dodiruje uređaj, niti da leži ispod njega.
8. Dok rešo radi ne idite iz kuće i ne idite na spavanje. Budite sigurni da ste isključili rešo i zavrnuili sigurnosni ventil nakon upotrebe. Pri odlasku u krevet ili pri izlasku iz kuće još jednom proveriti da su oni isključeni.
9. Ako primetite abnormalno sagorevanje pri upotrebi, zatvorite sigurnosni ventil i pogledajte deo uputstva koji se odnosi na moguće probleme i njihova rešenja.
10. Izbegavajte dodirivanje gorionika, tela rešoa, rešetke itd. odmah nakon upotrebe ili dok je uređaj u upotrebi.
11. Ako je curenje gasa primećeno, zatvorite sigurnosni ventil, otvorite sve prozore i pozovite majstora. Takođe, ne palite i ne gasite svetlo, nemojte koristiti upaljače ili bilo koja druga sredstva koja mogu upaliti gas.
12. Korišćenje regulatora pritiska na plinskoj boci je obavezno! Ukoliko je regulator pritiska na plinskoj boci oslabljen ili oštećen, može doći do neodgovarajućeg pritiska gasa za rešo. Ovo se ogleda u isprekidanom obliku plamena na rešou i mnogim drugim problemima sa rešoom. Koristite odgovarajući regulator pritiska u konsultaciji sa stručnim licem.
13. Ukoliko sumnjate da je uređaj neispravan, ugasite ga i obratite se majstoru.
14. **U slučaju da se plamen gorionika slučajno ugasi, isključuje se uređaj za upravljanje gorionikom i ne pokušava se ponovno paljenje gorionika naj manje 1 minut.**

Instaliranje

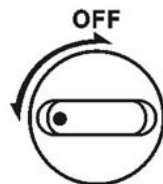
1. Postavite rešo najmanje 15 cm od zapaljivih površina (zidnih površina itd.). U slučaju da polica stoji iznad rešoa razmak između rešoa i police mora biti najmanje 100 cm.
2. Uverite se da nema prašine na ulaznoj luli za gas i tek tada postavite crevo na lulu do naznačene crvene linije i pričvrstite ga šelnom.



Upotreba

Startovanje:

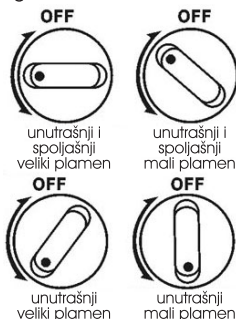
Uverite se da je prekidač u položaju "OFF" zatim otvorite sigurnosni ventil. Pritisnite prekidač i okrenite ga u levo dok ne čujete klik. Zatim upalite gorionik. Kada se uređaj ne koristi duži period, ponekad se dešava da gorionik ne možete da upalite. To je zato što je vazduh zarobljen u gumenom crevu.



Ponovite okretanje prekidača iz položaja „OFF“ nekoliko puta dok gas ne dođe do gorionika.

Podešavanje plamena:

Da podesite plamen postavite prekidač u pogodan položaj između „ON“ i „OFF“ položaja. Plamen se lako može prilagoditi od jačeg do slabijeg plamena okretanjem prekidača pod bilo kojim uglom u jednom potezu.



Gašenje rešoa:

Okrenite prekidač u prvobitan položaj bez pritiskanja (položaj „OFF“). Ne zaboravite da zatvorite sigurnosni ventil posle upotrebe rešoa.

Servisiranje

Ukoliko primetite neispravnost na uređaju obratite se ovlašćenom servisu. Nemojte pokušavati sami da otklonite kvar.

Karakteristike

Prekidač za paljenje radi na principu "pritisnite i okrenite" tako da deca ne mogu lako da okrenu prekidač. Gorionik se lako zapali u svakom trenutku. Dizne ne smeju biti blokirane prijavštinom ili drugim objektima. Prekidač ima mnogo faza podešavanja, pa je rešo pogodan za sve vrste kuvanja. Posebno dizajniran gorionik i kapa gorionika sa visokom energetsom efikasnošću mogu da smanje potrošnju gasa.

Pregledanje i održavanje uređaja

Budite sigurni da su kapa gorionika i gorionik u ispravnom položaju. Ako plamen postane neravnomeran, uklonite kapu gorionika i oprati je vodom. U slučaju da dizne postanu zapušene pažljivo ih očistite vodeći računa da ih ne oštetite. Posle pranja kape gorionika temeljno je osušite, ne ostavljajući kapljice vode na njoj, a zatim je vratite u ispravan položaj. Upalite gorionik i proverite da li normalno gori. Da biste stavili gorionik na rešo postavite ga tako da rupa za mlaznicu na gorioniku naleže na mlaznicu rešoa, kao i da graničnik na gorioniku naleže na svoje udubljenje u telu rešoa.

Mogući problemi i njihova rešenja

Gorionik ne može da se upali	Sigurnosni ventil je zatvoren.	Potpuno zatvoriti sigurnosni ventil i zatim ga otvoriti.
	Ušao je vazduh u cevi.	Ponavljati proces paljenja dok sav vazduh ne izađe iz cevi.
	Savijeno ili oštećeno gumeno crevo.	Ispraviti ili zameniti crevo.
Miris gasa	Oštećenja ili rupe na gumenom crevu.	Zameniti gumeno crevo novim.
	Gumeno crevo nije dobro povezano.	Povežite gumeno crevo pravilno.
	Greška na plinskom rešou.	Obratite se ovlašćenom servisu.
Sporadično sagorevanje gasa izvan gorionika praćeno karakterističnim zvukom	Nepravilan dotok vazduha.	Obezbedite pravilan dotok vazduha.
	Gorionik nije pravilno postavljen.	Pravilno postavite gorionik.
	Dizne gorionika su zapušene.	Očistite zapušene delove.
	Zapušena mlaznica.	Obratite se ovlašćenom servisu.

NAPOMENA: Ovo uputstvo je rađeno isključivo za srpsko tržište i kao takvo je originalno.

UPUTSTVO IZDAO: Womax, Herman-Voith Straße 4, 89522 Heidenheim, Nemačka

EC Deklaracija o Usaglašenosti (prevod)

Mi,

Womax

Herman-Voith Strasse 4, 89522 Heidenheim, Nemačka,

izjavljujemo da su naši proizvodi:

Naziv proizvoda: **Rešo na gas**

Tip/Model proizvoda: **HA-GS 001**

Robna marka: **Hausmax**

usaglašeni sa svim bitnim primenljivim zahtevima:

Pravilnika o zahtevima za projektovanje, izradu i ocenjivanje usaglašenosti gasnih aparata (Sl.glasnik RS, br. 41/2015).

Za navedene proizvode je, "Akcionarsko društvo za ispitivanje kvaliteta KVALITET NIŠ" izdao Sertifikat o usaglašenosti za pojedinačnu verifikaciju sa gore navedenim pravilnikom Broj: **1219002500** na osnovu ispitivanja usaglašenosti sa zahtevima standarda:

SRPS EN 30-1-1: 2014 – Gasni aparati za kuvanje u domaćinstvu

Osoba odgovorna za izdavanje Deklaracije o usaglašenosti je g-din Branislav Cvijanović, generalni direktor.

Deklaracija je izdana u Hajdenhajmu,

Datum: 09.09.2019.

Branislav Cvijanović

Generalni direktor

EC Deklaracija o Usaglašenosti (prevod)

Mi,

Womax

Herman-Voith Strasse 4, 89522 Heidenheim, Nemačka,

izjavljujemo da su naši proizvodi:

Naziv proizvoda: **Rešo na gas**

Tip/Model proizvoda: **HA-GS 003**

Robna marka: **Hausmax**

usaglašeni sa svim bitnim primenljivim zahtevima:

Pravilnika o zahtevima za projektovanje, izradu i ocenjivanje usaglašenosti gasnih aparata (Sl.glasnik RS, br. 41/2015).

Za navedene proizvode je, "Akcionarsko društvo za ispitivanje kvaliteta KVALITET NIŠ" izdao Sertifikat o usaglašenosti za pojedinačnu verifikaciju sa gore navedenim pravilnikom Broj: **1219002600** na osnovu ispitivanja usaglašenosti sa zahtevima standarda:

SRPS EN 30-1-1: 2014 – Gasni aparati za kuvanje u domaćinstvu

Osoba odgovorna za izdavanje Deklaracije o usaglašenosti je g-din Branislav Cvijanović, generalni direktor.

Deklaracija je izdana u Hajdenhajmu,
Datum: 09.09.2019.

Branislav Cvijanović

Generalni direktor

PRAVA POTROŠAČA

Poštovani potrošači,

Kupili ste proizvod: **REŠO NA GAS** _____,

koji je uvezlo **WOPY HAUS DOO**, Braće Ribnikar 55, 21000 Novi Sad,

HA-GS 001

tip: **HA-GS 003** _____, fabrički broj: _____, datum proizvodnje _____.

Datum fiskalnog računa: _____, broj fiskalnog računa: _____.

Naziv i adresa trgovca i pečat: _____

(M.P.)

DA BISTE UVEK ZNALI SVOJA PRAVA U VEZI SA SAOBRAZNOŠĆU PROIZVODA KOJI STE KUPILI, A I RADI LAKŠE IDENTIFIKACIJE PROIZVODA I DATUMA PRODAJE, PREPORUČUJEMO VAM DA SAČUVATE OVAJ DOKUMENT!

Ovom kupovinom stekli ste sva prava o saobraznosti propisana članom 50. – 52. Zakona o zaštiti potrošača („Službeni glasnik RS“ br. 62/2014) koja ovaj proizvod sadrži.

Ako roba koju ste kupili nije saobrazna ugovoru, obratite se trgovcu kod koga ste robu kupili, u roku od **2 godine** od dana kupovine i imate pravo da zahtevate da Vam otkloni nesaobraznost u primerenom roku, opravkom ili zamenom bez naknade, ili ukoliko ne ostvarite pravo na opravku, ili zamenu u primerenom roku, imate pravo da raskinete ugovor (povraćaj novca).

Trgovac kome ste izjavili reklamaciju dužan je da Vam odgovori najkasnije u roku od 8 dana od dana prijema reklamacije, sa izjašnjenjem o podnetom zahtevu i predlogom njegovog rešavanja.

U slučaju prihvatanja reklamacije, sve troškove potrebne za otklanjanje nesaobraznosti proizvoda, kao i troškove prevoza nesaobraznog proizvoda, snosi će trgovac.

Za sve informacije i u cilju što bržeg i efikasnijeg rešavanja eventualnih problema, preporučujemo Vam usluge ovlašćenog servisa koji je naveden u Uputstvu za upotrebu.

U svrhu što bolje i kvalitetnije eksploatacije ovog proizvoda, molimo Vas da proizvod koristite u skladu sa uputstvom za upotrebu kao i da ga ne izlažete uslovima koji mogu da onemoguće ili umanje saobraznost (prašina, vlaga, toplota, pad, udar i slični uslovi ili faktori).

Ovim dokumentom prestaje važnost svih garantnih dokumenata koje eventualno dobijete prilikom kupovine, a nalaze se upakovani uz robu.

NAPOMENA: Ovaj proizvod je namenjen isključivo za kućnu upotrebu i tretira se kao hobi alat. Svaka reklamacija za koju se ustanovi da je nastala upotrebom u profesionalne svrhe, smatraće se zloupotrebom i odstupanjem od predviđene namene i biće odbijena.

**Ovaj alat je namenjen ISKLJUČIVO ZA KUĆNU UPOTREBU
i kao takvog ga treba koristiti**

**Potrošači molimo Vas da obratite pažnju
na sledeće tačke i pojave o kojima treba voditi računa
i izbegavati ih tokom upotrebe uređaja:**

1. Nestručna upotreba ili zloupotreba u svrhe koje nisu navedene u uputstvu za upotrebu.
2. Oštećenja nastala usled dejstva stranih tela (npr. peska, prašine, kamenja, opiljaka i sl.).
3. Oštećenja nastala kao rezultat nemara korisnika, neredovnog održavanja i čišćenja uređaja.
4. Oštećenja nastala usled ne pridržavanja uputstva za upotrebu ili pogrešnog korišćenja, kao i usled normalnog predviđenog trošenja habanjem prilikom normalne upotrebe.
5. Oštećenja nastala padom, udarom ili dejstvom agresivnog hemijskog ili toplotnog dejstva, kao i usled potapanja uređaja u vodu ili drugu tekućinu.
6. Ukoliko je uređaj delimično ili potpuno otvaran od strane neovlašćenih lica ili servisa, kao i neovlašćeni zahvati na električnoj instalaciji uređaja.
7. Oštećenja nastala usled priključivanja na neodgovarajuću vrstu gasa.
8. Ukoliko fabrička etiketa sa osnovnim podacima o mašini nedostaje ili je usled nepravilnog odnosa prema alatu pohabana do nečitljivosti ili neprepoznatljivosti.

Nije predviđeno da ovaj aparat upotrebljavaju osobe (uključujući i decu) sa smanjenim fizičkim, motoričkim i mentalnim sposobnostima ili osobe ograničenih znanja i iskustava bez prisustva osobe zadužene za njihovu bezbednost, odnosno staranje.

Deca se ne smeju igrati ovakvim aparatima.

SERVISER:

WOBY HAUS d.o.o.
NOVI SAD
Rumenački put bb
Tel: 021/ 22-16-990
Fax: 021/ 22-16-957
e-mail: servis@wobyhaus.co.rs

UVOZNIK:

WOBY HAUS d.o.o.
NOVI SAD
Braće Ribnikar 55
Tel: 021/ 47-222-12
Fax: 021/ 47-222-17
e-mail: info@wobyhaus.co.rs

Proizvođač: Womax, Herman-Voith Straße 4, 89522 Heidenheim, Nemačka