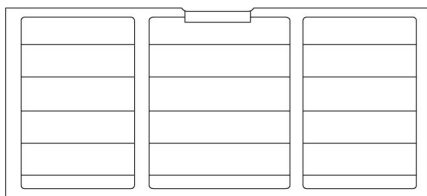
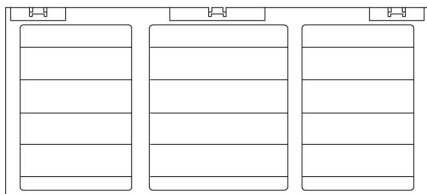


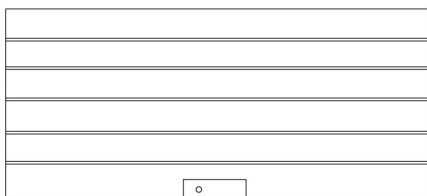
Delovi



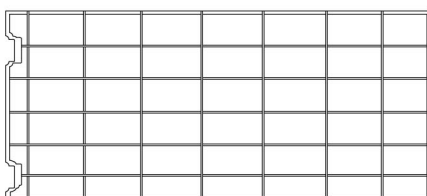
Prednja stranica



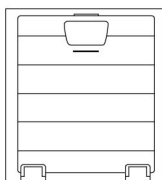
Zadnja stranica



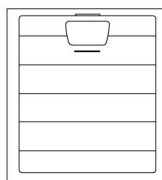
Poklopac



Dno



Desna stranica



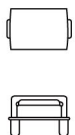
Leva stranica



Osovina
3 kom



Graničnik
vrata x 2 kom

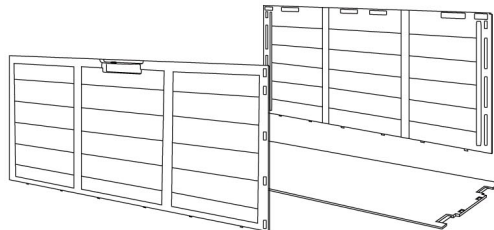


Točak
2 kom

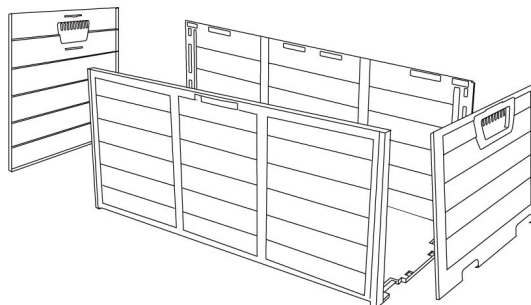


Okvir točka
2 kom

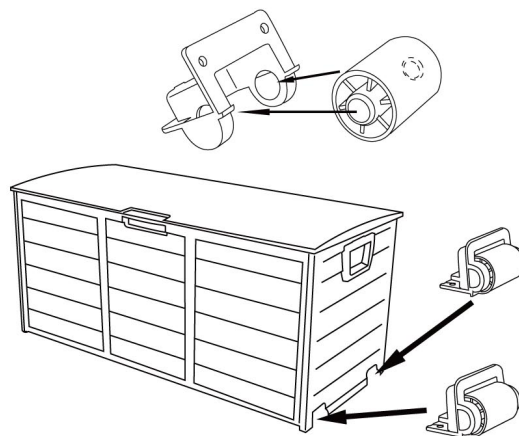
Korak 1
Pričvrstite prednju i zadnju stranicu na ploču dna.



Korak 2
Pričvrstite bočne ploče sa donjom, prednjom i pločom dna.



Korak 4
Fiksirajte točkove.

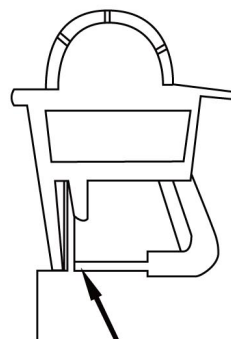
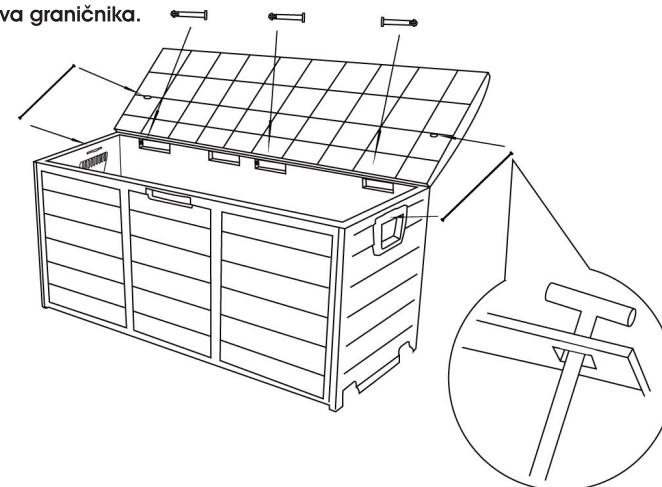


Uputstvo za sklapanje
Baštenska kutija
za odlaganje (~300 litara)
Kat.Oz.: 0.325.306

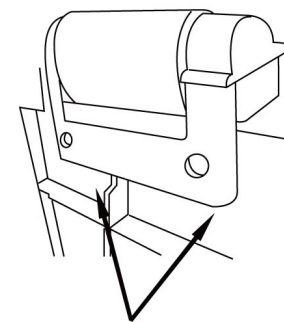
Zapremina: cca 300 L
Postojanost boje: UV-tretirana plastika koja je otporna na habanje i bleđenje.
Izdržljivost: vodootporan i otporan na plesni.
Efikasnost: dugotrajna izdržljivost. Idealno za upotrebu na otvorenom.
Materijal: PA plastika debljine 2.5mm



Korak 3
Pričvrstite poklopac na zadnju ploču. Umetnite tri osovine i dva graničnika.



Ubacite donju ivicu u žleb okvira točkova.



Kliknite na dve rupe na okviru tačno sa utikačima donje ploče.