



SRB **UPUTSTVO ZA UPOTREBU**



Pumpa potapajuća SDWP 400-8000
080400801
[za prljavu vodu]



SIGURNOSNE INFORMACIJE



Uređaj prate sledeće sigurnosne informacije.

Pre upotrebe pročitati uputstvo.

Nepravilna upotreba može dovesti do povređivanja i oštećenja imovine. Osobe koje nisu upoznate sa uputstvom, ne smeju koristiti uređaj.

Čuvajte uputstvo za upotrebu pod nadzorom.

Deci i mlađim osobama je zabranjena upotreba uređaja.

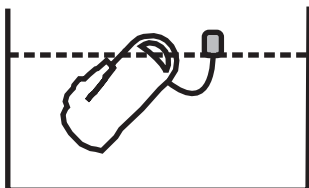
Koristite uređaj u skladu sa uputstvima

- Potapajuća pumpa je namenjena za pražnjenje podruma, drenažnih kanala, rovova, kao i punjenje ili pražnjenje rezervoara i bazena vodom.
- Nije dozvoljena nikakva nenamenska upotreba ovog uređaja (NIJE ZA NAVODNJAVANJE I KUĆNE INSTALACIJE)
- Dajte podjednaku pažnju sigurnosnim uputstvima, sklapanju i uputstvima za upotrebu kao i merama za sprečavanje nesreća.
- Ne uključujte pumpu ako ima ljudi u vodi u kojoj pumpa treba da radi.
- Temperatura vode ne sme prelaziti +35°C.
- Korozivne, lako zapaljive ili eksplozivne tečnosti, masti, ulja, soli i otpadne vode iz toaleta i pisoara, nije dozvoljeno pumpati ovom pumpom.
- Pumpa nije predviđena za neprekidni rad. Dug neprekidni rad će znatno smanjiti radni vek pumpe.
- **Pumpa nije namenjena za pumpanje vode za piće.**
- **Ne ostavljajte pumpu da radi bez nadzora, rad na suvo dovodi do pregorevanja motora.**

SIGURNOSNA UPUTSTVA

- Napon u mreži mora odgovarati naponu navedenom na kontrolnoj pločici.
- Uređaj se mora koristiti sa odgovarajućim uzemljenjem i osiguračima, za upotrebu u bazenima, baštenskim barama ili fontanama prema VDE 0100, koristiti samo jedan automatski prekidač sa nominalnom vrednošću ≤30 mA.
- Konsultujte se sa električarem.
- Neka električar proveri uzemljenje i nulu mreže na koju priključujete uređaj.
- Zaštitite utičnicu i utikač od vlage i postavite na mesto koje je sigurno od potapanja u vodu.
- Zaštitite uređaj od rada na suvo i mraza.
- Pre uključivanja uređaja, proverite opremu i kabel od oštećenja.
- Držite decu dalje od uključenog uređaja.
- Iskopčajte uređaj pre izvođenja bilo kojih radova na uređaju.
- Kabel iz naponske mreže iskopčavajte samo na za to predviđen način, nikako povlačenjem za kabel.
- Zaštitite utičnicu i kabel od toplote, ulja i oštrih ivica.
- Ne koristite crevo ili kabel za nošenje uređaja ili za pričvršćivanje.
- Koristite samo dodatnu opremu koju je odobrio proizvođač pumpe.

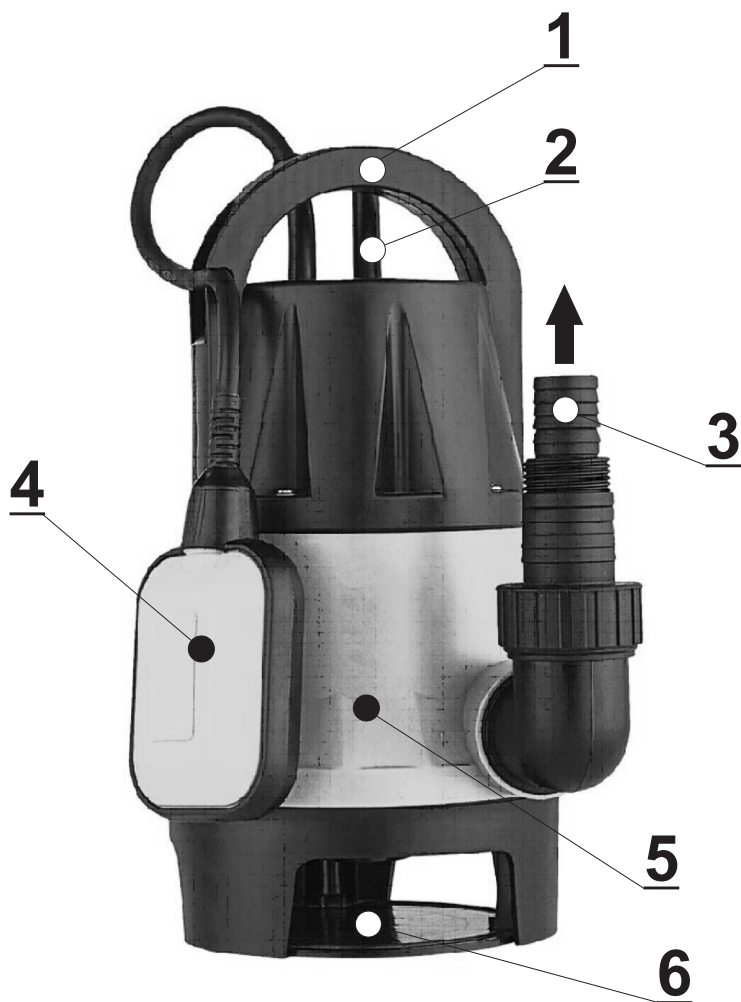
NAJBOLJI NAČIN POTAPANJA PUMPE U VODU KAKO BI IZ NJE SIGURNO IZAŠAO SAV VAZDUH



MINIMALNI NIVO POTOPLJENOSTI PUMPE (ISPOD OVOG NIVOA PUMPA ĆE VUĆI VAZDUH AKO JE PLOVAK NE ISKLJUČI)



NIVO OBAVEZNE POTOPLJENOSTI PUMPE (KAKO BI IZ NJE IZAŠAO SAV VAZDUH)



Opis uređaja

1. Ručka za nošenje
2. Napojni kabel
3. Izlazni priključak
4. Plivajući prekidač (plovak)
5. Kućište motora i pumpe
6. Usisni deo

- Okačite pumpu za rukohvat ili postavite na dno, ali nikada ne vešajte za kabel ili crevo.
- Dno uvek mora biti čisto od mulja i blata ili od nečistoća tako da se plovak prekidača može slobodno kretati.
- Uverite se da je izlazno crevo ispravno pripočvano.
- Koristite odgovarajuću zaštitu na naponskoj mreži 230V i 50Hz i sa osiguračem od barem 6 ampera.
- Pumpa je spremna za upotrebu tek kad su sve zaštite ispravne.
- **Rad pumpe bez vode uzrokuje povećanje habanja i nije dozvoljen. Zato pumpa mora da bude odmah isključena kada nivo vode dođe na donju granicu.**
- Nakon ispušavanja hlorisane vode iz bazena ili drugih tečnosti, psim čiste vode, pumpu treba isprati čistom vodom.
- Pesak i drugi abrazivni materijali u tečnosti uzrokuju povećano habanje i smanjenje kapaciteta pumpe.
- Izbegavajte rad pumpe sa zatvorenim izlaznim otvorom.
- U slučaju da pumpa ne vuče vodu nakon uključivanja, znači da je ostalo vazduha u njoj. Isključite pumpu, sačekajte da sav vazduh izađe i ponovo je uključite.
- Nikada ne koristite abrazivna ili nagrizajuća sredstva za čišćenje plastičnih delova pumpe.

ČIŠĆENJE

U slučaju nagomilavanja nečistoća, donji deo pumpe se mora rastaviti na sledeći način:

- Skinite 4 zavrtnja na donjoj strani usisnog dela.
- Skinite kutiju usisnog dela sa kućišta pumpe.
- Očistite uređaj sa čistom vodom.
- Sklopite uređaj obrnutim postupkom.

Vodite računa da ne odlažete rastavljenu pumpu na pogonski deo pumpe, elisu...

PODEŠAVANJE TAČKE UKLJUČIVANJA I ISKLJUČIVANJA

- Uključivanje i isključivanje pumpe na plivajućem prekidaču može se podešavati na držaču.
- Tačka uključivanja na plivajućem prekidaču se može podesiti promenom dužine kabla u kućištu plivajućeg prekidača.

Pre puštanja u rad pumpe, proverite sledeće:

- Plivajući prekidač mora biti tako podešen da se nivo uključenja i isključenja lako dostiže sa malo snage. Da bi proverili ovo, postavite pumpu u posudu sa vodom, podignite plivajući prekidač pažljivo i spustite ga ponovo. Dok to radite, pumpa bi trebala da se isključuje i uključuje.
- Uverite se da rastojanje između glave plivajućeg prekidača i držača nije manje 5cm Pravilan rad nije garantovan ako je razmak manji jer puca kabel.
- Kad podesite plivajući prekidač, uverite se da ne dotiče dno pre nego što se pumpa isključi. Pažnja! Opasnost od rada na suvo.

Nakon potapanja pumpe u vodu, obavezno sačekati oko 1minut da sav vazduh izađe iz kućišta pumpe i tek tada je uključiti u električnu mrežu.

SERVIS I ODRŽAVANJE

- Pre izvođenja bilo kakvih radova na uređaju, iskopčajte utikač iz naponske mreže.
- Krpom očistite plastične delove. Ne koristite nikakva nagrizajuća sredstva, razređivače ili oštre predmete za čišćenje uređaja.
- Proverite funkcionisanje plivajućeg prekidača redovno minimum svaka tri meseca.
- Otklonite sve nečistoće iz pumpe i nečistoće nagomilane na plivajućem prekidaču sa čistom vodom.
- Očistite donji deo i zidove usisnog dela svaka 3 meseca.

TEHNIČKI PODACI

Napon:	230V~ 50Hz
Snaga:	400 W
Maksimalni učinak pume na samo izlazu iz pumpe:	7500 l/h
Maksimalan visina dizanja:	5 m
Maks. dubina potapanja:	5 m
Maksimalni prečnik nečistoća:	Ø25 mm
Naponski kabel	7 m H07RN-F
Spojnicica univerzalna za:	38mm (3/2") 25mm (1")
Max. temperatura vode:	+35°C
Stepen zaštite:	IPX8

Slučaj	Razlog	Podsetnik
Pumpa radi ali nema protoka	Vazduh ne može da izađe, pošto je linija pod pritiskom zatvorena.	Otvorite liniju pod pritiskom (otvorite odušak)
	Vazduh zarobljen u usisnoj bazi	Sačekajte max 60 sekundi dok pumpa automatski ne otkloni vazduh preko ventila. Ako je potrebno, isključite uređaj i startujte ga ponovo.
	Turbina zaglavljena	Očistite turbinu
	Kada se startuje pumpa, nivo vode padne ispod minimalnog nivoa vode	Potopite pumpu dublje (vidi, poglavlje o minimalnom nivou vode)
Pumpa ne startuje ili naglo staje tokom rada	Termalni prekidač za pregrevanje isključio je pumpu tokom pregrevanja	Iskopčajte utikač i očistite turbinu. Vodite računa da je max. temp. medijuma +35°C
	Nema napona	Proverite fazu i električne kontakte
	Nečistoće (na primer šljunak) se zaglavio u usisnoj bazi	Iskopčajte uređaj i očistite usisnu bazu
Pumpa radi, ali se protok naglo smanjuje	Usisna baza je zapušena	Očistite usisnu bazu

Zaštita životne sredine



Nakon isteka radnog veka vašeg uređaja, ne odlažite ga skupa sa kućnim otpadom, nego ga predajte u vaš najbliži centar za reciklažu. Tako ćete doprineti zaštiti životne sredine i obezbediti sirovine za buduću proizvodnju.

NAPOMENA: Ovo uputstvo je rađeno isključivo za srpsko tržište i kao takvo je originalno.

UPUTSTVO IZDAO: Woby Haus d.o.o., Braće Ribnikar 55, 21000 Novi Sad, Srbija

Značenje simbola koji se koriste u ovom uputstvu

Obaveštenja i informacije su jasno označeni u ovom uputstvu za upotrebu. Sledeći simboli se koriste:



Vrsta i izvor opasnosti!

Nepoštovanje ove opasnosti obaveštenja može da dovede do telesnih povreda ili smrti.

Opasnost!



Vrsta i izvor opasnosti!

Ovo obaveštenje za opasnost upozorava oštećenja na mašini, životnu sredinu ili drugu imovinu.

Upozorenje!

Napomena:

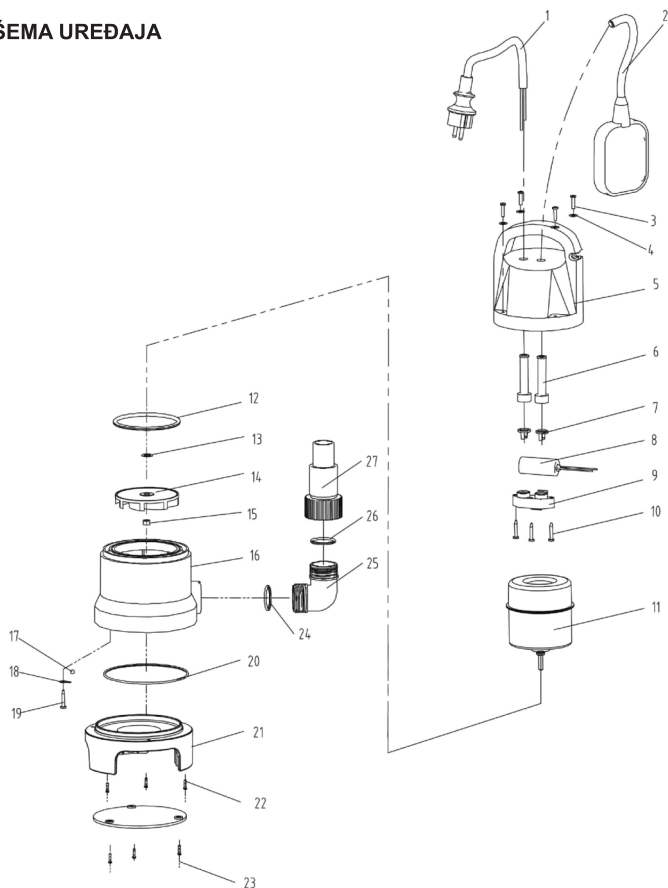


Ovi simboli označavaju informacije koje mogu pomoći da se postigne bolje razumevanje procesa sa radom uređaja.



Obavezno pročitati uputstvo za upotrebu pre prve upotrebe uređaja.

RASKLOPNA ŠEMA UREĐAJA





EC deklaracija o usaglašenosti

Mi proizvođač,

Woby Haus d.o.o.

Braće Ribnikar 55, Novi Sad, Srbija

Izjavljujemo da su nabrojane mašine u saglasnosti sa svim osnovnim i bezbednosnim zahtevima:

- EMC direktiva 2014/30/EU
- LVD direktiva 2014/35/EU

Naziv mašine: Pumpa potapajuća

Tip mašine: SDWP 750-13500; SDWP 400-8000.

Robna Marka: STRONG

Za nevedene modele izdati su ispitni izveštaji: 15010826 012 i AN 50209414 0001

Primenjeni standardi:

EN 55014-1:2006-A1+A2	EN 62233:2008
EN 55014-2:1997+A1+A2	EN 60335-1:2002+A11+A12+A1+A2+A13
EN 61000-3-2:2014	EN 60335-2-41:2003+A1
EN 61000-3-3:2013	

Sva tehnička dokumentacija se nalazi u sedištu kompanije Woby Haus d.o.o, Novi Sad, Braće Ribnikar 55, Srbija. Lice odgovorno za tehničku dokumentaciju je Stevan Borić.

Novi Sad,
Datum: 15.01.2019.



PRAVA POTROŠAČA

Poštovani potrošači,

Kupili ste proizvod: **PUMPA POTAPAJUĆA**,

koji je uvezlo **WOBY HAUS DOO**, Braće Ribnikar 55, 21000 Novi Sad,

tip: **SDWP 400-8000**, fabrički broj: _____, datum proizvodnje _____.

Datum fiskalnog računa: _____, broj fiskalnog računa: _____.

Naziv i adresa trgovca i pečat: _____

(M.P.)

DA BISTE UVEK ZNALI SVOJA PRAVA U VEZI SA SAOBRAZNOŠĆU PROIZVODA KOJI STE KUPILI, A I RADI LAKŠE IDENTIFIKACIJE PROIZVODA I DATUMA PRODAJE, PREPORUČUJEMO VAM DA SAČUVATE OVAJ DOKUMENT!

Ovom kupovinom stekli ste sva prava o saobraznosti propisana članom 50. – 52. Zakona o zaštiti potrošača („Službeni glasnik RS“ br. 62/2014) koja ovaj proizvod sadrži.

Ako roba koju ste kupili nije saobrazna ugovoru, obratite se trgovcu kod koga ste robu kupili, u roku od **2 godine** od dana kupovine i imate pravo da zahtevate da Vam otkloni nesaobraznost u primerenom roku, opravkom ili zamenom bez naknade, ili ukoliko ne ostvarite pravo na opravku, ili zamenu u primerenom roku, imate pravo da raskinete ugovor (povraćaj novca).

Trgovac kome ste izjavili reklamaciju dužan je da Vam odgovori najkasnije u roku od 8 dana od dana prijema reklamacije, sa izjašnjenjem o podnetom zahtevu i predlogom njegovog rešavanja.

U slučaju prihvatanja reklamacije, sve troškove potrebne za otklanjanje nesaobraznosti proizvoda, kao i troškove prevoza nesaobraznog proizvoda, snosi će trgovac.

Za sve informacije i u cilju što bržeg i efikasnijeg rešavanja eventualnih problema, preporučujemo Vam usluge ovlašćenog servisa koji je naveden u Uputstvu za upotrebu.

U svrhu što bolje i kvalitetnije eksploatacije ovog proizvoda, molimo Vas da proizvod koristite u skladu sa uputstvom za upotrebu kao i da ga ne izlažete uslovima koji mogu da onemoguće ili umanje saobraznost (prašina, vlaga, toplota, pad, udar i slični uslovi ili faktori).

Ovim dokumentom prestaje važnost svih garantnih dokumenata koje eventualno dobijete prilikom kupovine, a nalaze se upakovani uz robu.

NAPOMENA: Ovaj proizvod je namenjen isključivo za kućnu upotrebu i tretira se kao hobi alat. Svaka reklamacija za koju se ustanovi da je nastala upotrebom u profesionalne svrhe, smatraće se zloupotrebom i odstupanjem od predviđene namene i biće odbijena.

Ovaj alat je namenjen ISKLJUČIVO ZA KUĆNU UPOTREBU i kao takvog ga treba koristiti

Potrošači molimo Vas da obratite pažnju na sledeće tačke i pojave o kojima treba voditi računa i izbegavati ih tokom upotrebe uređaja:

1. Nestručna upotreba ili zloupotreba koja uzrokuje oštećenje pumpe usled rada bez vode ili smrzavanja kao i pumpanje abrazivnih tečnosti.
2. Oštećenja nastala usled dejstva stranih tela (npr.: peska i sl.).
3. Oštećenja nastala kao rezultat nemara korisnika, neredovnog održavanja i čišćenja.
4. Oštećenja nastala usled ne pridržavanja uputstva za upotrebu ili pogrešnog korišćenja, kao i usled normalnog predviđenog trošenja habanjem prilikom normalne upotrebe.
5. Oštećenja nastala padom, udarom ili dejstvom agresivnog hemijskog ili toplotnog dejstva, kao i oštećenja od zaleđivanja vode u pumpi.
6. Oštećenja nastala usled nedovoljnog ili neredovnog održavanja usisnog otvora i osovine.
7. Ukoliko je uređaj delimično ili potpuno otvaran od strane neovlašćenih lica ili servisa, kao i neovlašćeni zahvati na uređaju ili električnoj instalaciji.
8. Oštećenja nastala usled priključivanja uređaja na mrežu gde je napon veći ili manji od propisanog.
9. Ukoliko fabrička etiketa sa osnovnim podacima o uređaju nedostaje ili je usled nepravilnog odnosa prema uređaju pohabana do nečitljivosti ili neprepoznatljivosti.

Nije predviđeno da ovaj aparat upotrebljavaju osobe (uključujući i decu) sa smanjenim fizičkim, motoričkim i mentalnim sposobnostima ili osobe ograničenih znanja i iskustava bez prisustva osobe zadužene za njihovu bezbednost, odnosno staranje.

Deca se ne smeju igrati ovakvim aparatima.

SERVISER:

WOBY HAUS d.o.o.
NOVI SAD
Rumenački put bb
Tel: 021/ 22-16-990
Fax: 021/ 22-16-957
e-mail: servis@wobyhaus.co.rs

UVOZNIK:

WOBY HAUS d.o.o.
NOVI SAD
Braće Ribnikar 55
Tel: 021/ 47-222-12
Fax: 021/ 47-222-17
e-mail: info@wobyhaus.co.rs