

MATRIX

buy direct

Uputstvo za upotrebu
Testera ubodna

SRB

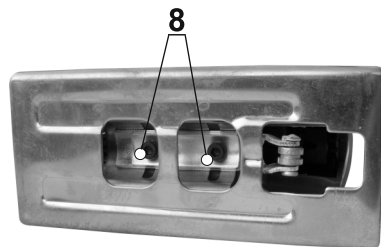
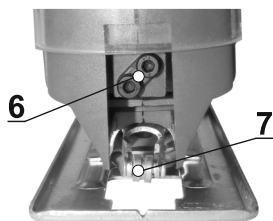
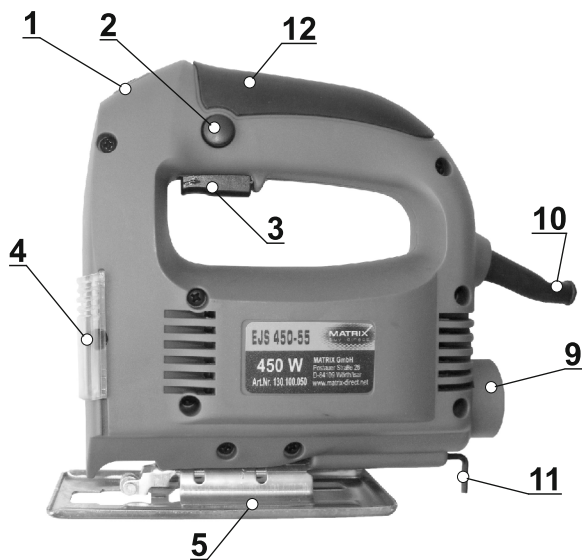


Pažljivo pročitajte
uputstvo za
upotrebu!



EJS 450-55

Art.-Nr.: 130.100.050



1. Potencijometar za regulaciju broja rezova testerice
2. Dugme za blokadu prekidača
3. Prekidač "Uključeni/Isključeno"
4. Plastični štitnik testerice
5. Radna stopa
6. Vijci za pričvršćivanje i podešavanje testerice
7. Vodilica testerice
8. Vijci za podešavanje ugla sečenja
9. Priključak za odvod piljevine
10. Energetski kabel
11. Imbus ključ za zamenu i podešavanje tsterice
12. Rukohvat



Ovaj uređaj je u skladu sa odredbama sigurnosnih propisa za električne uređaje.

Međutim, nepravilno rukovanje može izazvati materijalne štete i povrede. Zato, pre rada sa uređajem, pažljivo pročitajte ovo uputstvo za upotrebu. Sačuvajte ovo uputstvo.

Upotreba u skladu sa odredbama I namenom

Uređaj je namenjen za rezanje drveta, metala, keramike, plastike uz primenu odgovarajućeg pribora.

Proizvođač ne preuzima odgovornost za povrede i oštećenja nastala usled nepravilne upotrebe uređaja. Obradite podjednaku pažnju na sigurnosne informacije, sklapanje i upotrebu uređaja radi sprečavanja povreda i oštećenja.

Sigurnosna uputstva

- Pobrinite se da Vaše radno mesto bude uvek čisto i dobro osvetljeno kako bi se izbegle nezgode.
- Električne uređaje nemojte koristiti u blizini zapaljivih tečnosti i gasova, kao ni u mokroj ili vlažnoj sredini. U slučaju nepridržavanja ove odredbe postoji opasnost od požara ili eksplozije.
- Nemojte ostavljati uključen uređaj bez nadzora.
- Uređaj nemojte koristiti ako ste umorni ili nedovoljno koncentrisani, ili ako su Vam refleksi usporeni zbog konzumiranja alkohola ili lekova.
- Nepažnja može dovesti do ozbiljnih ozleđa.
- Alate treba održavati čistim i ispravnim, da bi se moglo bolje i sigurnije raditi.
- Nemojte nositi široku odeću ni nakit.
- Pobrinite se za siguran oslonac i obuću koja se ne klize.
- Ako imate dugu kosu, nosite kapu ili je vežite.
- Pokretni delovi uređaja mogu zahvatiti široku odeću, nakit i dugu kosu.
- Nosite zaštitne naočare.
- Ako radite sa materijalom koji stvara prašinu, nosite i zaštitnu masku protiv prašine.
- U slučaju velike buke, koristite i zaštitu od buke.
- Ne smeju se ometati osobe koje rade sa ovim uređajem.
- One bi zbog toga mogle izgubiti kontrolu nad alatom.
- Nemojte koristiti uređaj sa neispravnim prekidačem za uključivanje/ isključivanje.
- Električni uređaj koji se ne može uključiti ili isključiti na prekidač je opasan i mora se popraviti.
- Uključite uređaj pre kontakta sa materijalom.
- Pre uključivanja, uklonite ključeve i alate za podešavanje.
- Nemojte preopteretiti uređaj. Ako se broj obrtaja smanji, rasteretite uređaj ili ga isključite.
- Učvrstite materijal tako da se ne može okretati sa pokretnim delom uređaja, koristeći npr. zatezne naprave ili stege. Nemojte obrađivati materijale koji su premaleni pa se zbog toga ne mogu učvrstiti.

Ako materijal morate pridržavati rukom, ne možete sigurno rukovati alatom.

- Čuvajte električne uređaje van dohvata dece.
- Koristite samo pribor koji je preporučio proizvođač.
- Mrežni napon mora biti isti kao u podacima na kontrolnoj pločici uređaja.
- Radi zaštite od strujnog udara izbegavajte telesni kontakt sa uzemljenim delovima, npr. sa vodovodnim cevima, radiatorima, šporetima, hladnjacima.
- Nemojte nositi uređaj držeći ga za kabel. Kabel izvucite iz utičnice držeći ga za utikač. Zaštitite kabel od ulja, vrućine i oštrih ivica. Oštećeni kabel može izazvati strujni udar.
- Pre početka rada ispitajte uređaj i kabel da vidite jesu li oštećeni.
- Pri uključivanju u struju, prekidač mora biti u položaju "isključeno".
- Na otvorenom koristite samo produžne kablove koji su za to namenjeni.
- Ako koristite produžni kabel na bubnju, potpuno odmotajte kabel kako se ne bi zagrevaio.
- Poprečni presek jedne žile kabla mora biti minimalno 1,5 mm².
- U slučaju radova na otvorenom, utičnica mora imati zaštitnu sklopku.
- Ako više ne koristite uređaj ili ako ga podešavate, isključite ga iz struje.
- Kabel uvek mora biti položen iza uređaja.
- Nemojte nikad rezati na mestima gde bi se mogli nalaziti vodovi za električnu struju, vodovod ili gas. Upotrebite odgovarajuće detektore za traženje kako biste utvrdili položaj vodova.
- Pri radu sa uređajem nastaje prašina koja može biti štetna za zdravlje, zapaljiva ili eksplozivna. Poređuzmite odgovarajuće mere zaštite. Nosite zaštitnu masku protiv prašine.
- Vodite računa o dobrom provetranju svog radnog mesta.
- Ne sme se obrađivati materijal koji sadrži azbest.
- Upotrebljavajte samo rezne alate koje propisuje proizvođač.
- Nemojte rezati materijal koji je deblji od najveće rezne dubine testerice.
- Nemojte koristiti oštećene rezne alate, ili takve koji vibriraju.
- Uradite probu bez opterećenja u trajanju od najmanje 30 sekundi.
- Uređaj držite uvek na takav način da varnice ili prašina odlete u suprotnom smeru od Vas.
- Pri sečenju metala nastaju varnice. Pazite na to da se u blizini područja u kome lete varnice ne nalaze ni osobe ni zapaljivi materijali.
- Nikada nemojte hvatati rukom rezne alate koji su u

pokretu.

- Nikada ne stavljajte ruke ispod materijala koji sećete.
- U toku rezanja držite čisto mesto rezanja sa obe strane, gore i dole.
- Sklonite uređaj od predmeta koji obrađujete samo onda kada se testera umirila (opasnost od povratnog udara).
- Pre nego odložite uređaj, isključite ga i pustite da se svi pokretni delovi zaustave.

Upotreba MATRIX ubodne testere

- Nosite rukavice kada menjate ili postavljate testericu.
- Gurnite testericu u otvor na glavi testere koliko je god moguće tako da zubi testere pokazuju u pravcu rezanja.
- Učvrstite testericu stežući vijke (6) sa priloženim imbus ključem (11). **Ne stezati jako.**
- Kada postavljate testericu, leđa testere se moraju naslanjati na vodilicu testere (7).
- Kada priključujete usisivač, priključite ga direktno na adapter (9).

Prekidač Uključeno/Isključeno

Pre uključivanja uređaja u električnu struju, obavezno proverite da je prekidač u položaju "ISKLUČENO"

- Pritisnite prekidač (3) da bi uključili uređaj.
- Za neprekidan rad, pritisnite prekidač (3) i nakon toga dugme za blokadu prekidača (2).
- Da biste isključili uređaj, otpustite prekidač (3) ili ga pritisnite i otpustite da oslobodite blokadu.

Potencijometar za regulaciju broja rezova

- Potencijometrom za regulaciju broja rezova (1) možete vršiti regulaciju brzine sečenja u opsegu od 500-3000 rezova u minuti. Izbor brzine sečenja zavisi od materijala koji sećete.
- Testirajte broj rezova pre upotrebe na probnom obratku.

Napomena:

Uvek prvo pokrenite uređaj, pa tek onda ga prinesite radnom komadu, kako biste izbegli opasnost od povratnog udara!

Podešavanje ugla sečenja

- Otpustite vijke (8) sa pripadajućim imbus ključem i nagните radnu stopu (5) u levo ili desno do 45°, u zavisnosti od željenog ugla. Nakon toga stegnite ponovo vijke (8). **Ne stežite jako!**

Sečenje

- Pre početka sečenja, uverite se da je testerica pravilno postavljena.
- Pre početka rada spustite zaštitni poklopac (4) prema dole koliko god je moguće.
- Stopa ubodne testere (5) mora celom površinom nalegati na radni predmet.

- Ne vršite prejak pritisak u smeru sečenja.
- Tanak materijal stavite na dodatnu površinu radi beljeg rezanja i izbegavanja vibracija.
- Kad režete metal, koristite rashladno ulje ili emulziju. Tako će te smanjiti trenje i zaštititi testericu i motor.
- Za duge rezove, podmažite vodilicu testere sa par kapi ulja.

Popravke I održavanje

- Pre bilo kakvih radova na uređaju, iskopčajte uređaj iz naponske mreže.
- Koristite krpu da očistite plastične delove. Ne koristite sredstva za čišćenje, rastvarače ili oštre predmete.
- Redovno čistite prašinu koja se zaglavi na otvorima za ventilaciju i pokretnim delovima sa mekom četkicom.
- Redovno podmazujte uljem potporni točki.

Popravke

Koristite samo opremu i rezervne delove preporučene od strane proizvođača. Ako uprkos našoj kontroli i vašem održavanju dođe do kvarova, popravke prepustite samo ovlašćenom servisu.

Zaštita životne sredine

Ne odlazite opremu i ambalažu sa redovnim otpadom nego vodite računa o recikliranju otpada.

Mali trud oko ovoga značajan je za očuvanje životne sredine.

Tehnički podaci

Testera ubodna tip:	EJS 450-55
Nazivni napon mreže:	230V~/50 Hz
Snaga:	450 W
Broj rezova:	500-3000 r/min
Podešavanje ugla sečenja:	+ - 45°
Debljine sečenja:	
Drvo:	55 mm
Metal:	2 mm
Trajni nivo buke:	91 dB(A)
Nivo buke pri radu:	102 dB(A)

Nivo vibracija:	2.50 m/s ² (K = 0.3 m/s ²)
Primenjeni standard:	EN 60745

Buka na radno mestu može biti veća od 85 dB i zbog toga treba nositi zaštitna sredstva protiv buke.

Obim isporuke:

- Ubodna testera EJS 450-55
- Ubodna testerica 1 kom
- Karbonske četkice 1 par
- Uputstvo za upotrebu

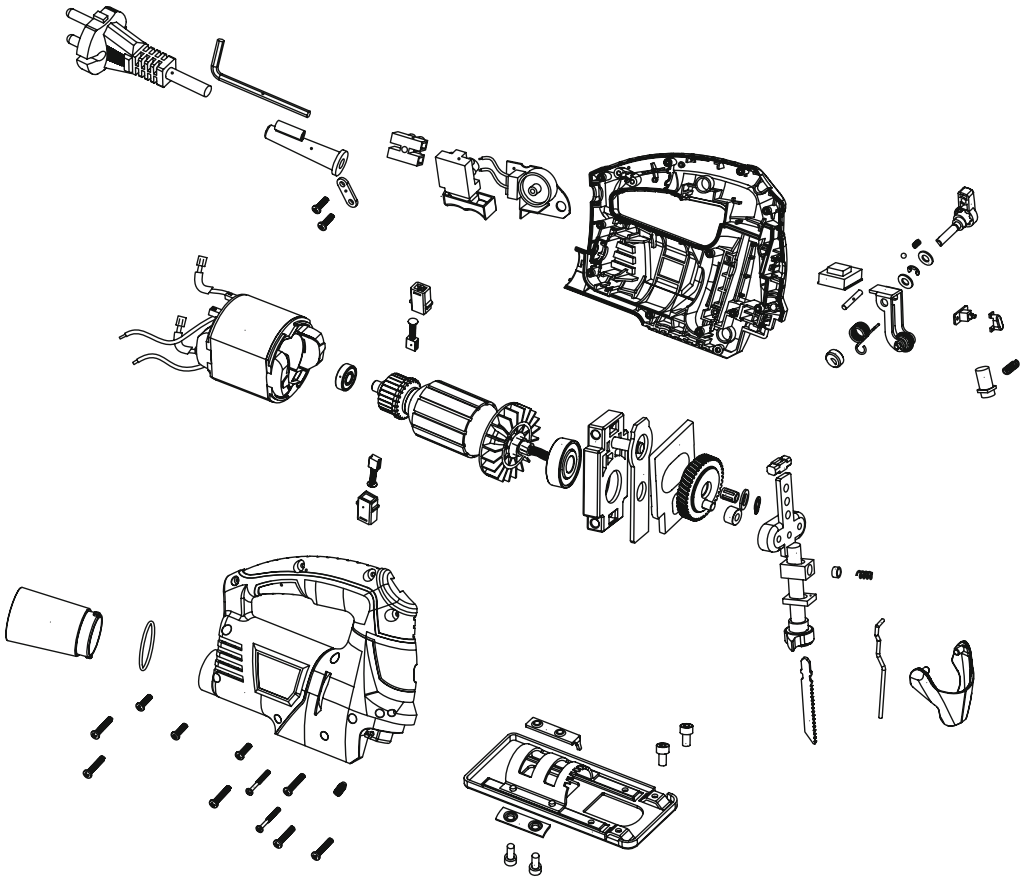
NAPOMENA: Ovo uputstvo je rađeno isključivo za srpsko tržište i kao takvo je originalno.

UPUTSTVO IZDAO: Matrix GmbH, Postauer Str.26, D-84109 Wört/Isar, Nemačka

Simboli i njihovo značenje

	<p>Označava rizik od povrede ili oštećenja alata.</p>		<p>Ovaj proizvod je u skladu sa svim osnovnim zahtevima Evropske direktive.</p>
	<p>Pročitajte uputstvo pre upotrebe uređaja.</p>		<p>Klasa zaštite II - Mašina je dvostruko izolovana, uzemljenje dakle, nije neophodno. Odnosi se samo za punjač.</p>
		<p>Obavezna upotreba zaštitnih naočara, zaštite za uši, zaštite za disajne puteve i zaštitnih rukavica.</p>	

Rasklopna šema uređaja



EC Deklaracija o usaglašenosti

(prevod)

Mi proizvođač,

Matrix GmbH

Postauer Str. 26, 84109 Wörth/Isar, Germany

Izjavljujemo da su nabrojane mašine u saglasnosti sa svim osnovnim i bezbednosnim zahtevima:

- EMC direktiva 2004/108/EC
- MD directiva 2006/42/EC

Naziv mašine: Testera ubodna

Robna marka: Matrix

Tip mašine: EJS 450-55; EJS 750Evolution

Za nevedene modele, izdati su ispitni izveštaji: 15038392 002 i 15037875 002
I Sertifikati: AE 50249952 0001, AM 50248986 0001.

Primenjeni standardi:

EN 55014-1:2006

EN 60745-1:2009

EN 55014-2:1997+A1+A2

EN 60745-2-11:2010

EN 61000-3-2:2006

EN 61000-3-3:2008

Sva tehnička dokumentacija se nalazi u sedištu Matrix GmbH, Postauer Str.26, D-84109 Wört/Isar, Nemačka.

Lice odgovorno za tehničku dokumentaciju je Andreas Thannhuber, mlađi.

Wort/Isar, Datum: 17.05.2014.

Andreas Thannhuber, mlađi
Direktor

PRAVA POTROŠAČA

Poštovani potrošači,

Kupili ste proizvod: **TESTERA UBODNA**

koji je uvezlo **WOBY HAUS DOO**, Braće Ribnikar 55, 21000 Novi Sad,

tip: **EJS 450-55**, fabrički broj: _____, datum proizvodnje _____.

Datum fiskalnog računa: _____, broj fiskalnog računa: _____.

Naziv i adresa trgovca i pečat: _____

(M.P.)

DA BISTE UVEK ZNALI SVOJA PRAVA U VEZI SA SAOBRAZNOŠĆU PROIZVODA KOJI STE KUPILI, A I RADI LAKŠE IDENTIFIKACIJE PROIZVODA I DATUMA PRODAJE, PREPORUČUJEMO VAM DA SAČUVATE OVAJ DOKUMENT!

Ovom kupovinom stekli ste sva prava o saobraznosti propisana članom 50. – 52. Zakona o zaštiti potrošača („Službeni glasnik RS“ br. 62/2014) koja ovaj proizvod sadrži.

Ako roba koju ste kupili nije saobrazna ugovoru, obratite se trgovcu kod koga ste robu kupili, u roku od **2 godine** od dana kupovine i imate pravo da zahtevate da Vam otkloni nesaobraznost u primerenom roku, opravkom ili zamenom bez naknade, ili ukoliko ne ostvarite pravo na opravku, ili zameru u primerenom roku, imate pravo da raskinete ugovor (povraćaj novca).

Trgovac kome ste izjavili reklamaciju dužan je da Vam odgovori najkasnije u roku od 8 dana od dana prijema reklamacije, sa izjašnjenjem o podnetom zahtevu i predlogom njegovog rešavanja.

U slučaju prihvatanja reklamacije, sve troškove potrebne za otklanjanje nesaobraznosti proizvoda, kao i troškove prevoza nesaobraznog proizvoda, snosi će trgovac.

Za sve informacije i u cilju što bržeg i efikasnijeg rešavanja eventualnih problema, preporučujemo Vam usluge ovlašćenog servisa koji je naveden u Uputstvu za upotrebu.

U svrhu što bolje i kvalitetnije eksploatacije ovog proizvoda, molimo Vas da proizvod koristite u skladu sa uputstvom za upotrebu kao i da ga ne izlažete uslovima koji mogu da onemoguće ili umanje saobraznost (prašina, vlaga, toplota, pad, udar i slični uslovi ili faktori).

Ovim dokumentom prestaje važnost svih garantnih dokumenata koje eventualno dobijete prilikom kupovine, a nalaze se upakovani uz robu.

NAPOMENA: Ovaj proizvod je namenjen isključivo za kućnu upotrebu i tretira se kao hobi alat. Svaka reklamacija za koju se ustanovi da je nastala upotrebom u profesionalne svrhe, smatraće se zloupotrebom i odstupanjem od predviđene namene i biće odbijena.

Ovaj alat je namenjen ISKLJUČIVO ZA KUĆNU UPOTREBU i kao takvog ga treba koristiti

**Potrošači molimo Vas da obratite pažnju
na sledeće tačke i pojave o kojima treba voditi računa
i izbegavati ih tokom upotrebe uređaja:**

1. Nestručna upotreba ili zloupotreba koja uzrokuje preopterećenje mašine usled dejstva prekomerne sile (pregorevanje rotora ili statora) ili upotreba neodgovarajućih alata za datu mašinu (npr. neodgovarajuće testerice...).
2. Oštećenja nastala usled dejstva stranih tela (npr. peska, prašine, opiljaka i sl.).
3. Oštećenja nastala kao rezultat nemara korisnika, neredovnog održavanja i čišćenja alata.
4. Oštećenja nastala usled nepridržavanja uputstva za upotrebu ili pogrešnog korišćenja, kao i usled normalnog predviđenog trošenja habanjem prilikom normalne upotrebe.
5. Oštećenja nastala padom, udarom ili dejstvom agresivnog hemijskog ili toplotnog dejstva.
6. Oštećenja nastala usled nedovoljnog ili neredovnog podmazivanja.
7. Ukoliko je alat delimično ili potpuno otvaran od strane neovlašćenih lica ili servisa, kao i neovlašćeni zahvati na električnoj instalaciji uređaja.
8. Oštećenja nastala usled priključivanja na energetska mrežu u kojoj je napon manji ili veći od propisanog za optimalan rad mašine.
9. Ukoliko fabrička etiketa sa osnovnim podacima o mašini nedostaje ili je usled nepravilnog odnosa prema alatu pohabana do nečitljivosti ili neprepoznatljivosti.

Nije predviđeno da ovaj aparat upotrebljavaju osobe (uključujući i decu) sa smanjenim fizičkim, motoričkim i mentalnim sposobnostima ili osobe ograničenih znanja i iskustava bez prisustva osobe zadužene za njihovu bezbednost, odnosno staranje.

Deca se ne smeju igrati ovakvim aparatima.

SERVISER:

WOBY HAUS d.o.o.
NOVI SAD
Rumenački put bb
Tel: 021/ 22-16-990
Fax: 021/ 22-16-957
e-mail: servis@wobyhaus.co.rs

UVOZNIK:

WOBY HAUS d.o.o.
NOVI SAD
Braće Ribnikar 55
Tel: 021/ 47-222-12
Fax: 021/ 47-222-17
e-mail: info@wobyhaus.co.rs

Proizvođač: Matrix GmbH, Postauer Str.26, D-84109 Wört/Isar, Nemačka