



SRB CM120L **Prevod originalnog**
251-019 **UPUTSTVA ZA UPOTREBU**

Mešalica za beton



- 1 -

Preostali rizici

- Mešalica za beton je projektovana u skladu sa opšteriprihvaćenim tehničkim bezbednosnim propisima. Upotreba mešalice za beton može uključivati sledeće rizike:
- Opasnost od povreda usled pokretnih delova.
- Rizik od strujnog udara kao posledica neodgovarajućeg ili oštećenog kabla za napajanje.
- Uputstva i bezbednosna uputstva ne pokrivaju sve situacije koje se mogu pojaviti.
- Pričuvajte se svih uputstava i bezbednosnih uputstava kada radite sa mešalicom za beton, kako biste smanjili rizik od strujnog udara, telesne povrede i materijalne štete itd.

Električni priključak

- Elektromotor je spreman za upotrebu prilikom isporuke. Priključak je u skladu sa zahtevima trenutnog VDE i DIN propisa.
- Tačka za napajanje na lokaciji i produžni kabl moraju biti u skladu sa ovim zahtevima.

Važno:

- Motor je opremljen zaštitom od pregrevanja i automatski se isključuje ako se pregreje. Ako je pregrevanje isključilo mešalicu za beton, isključite je iz električne mreže i ostavite da se ohladi pre nego što je ponovo uključite.

Neispravni kablovi za napajanje

- Izolacija na kablovima za napajanje se lako ošteti. Ovo može biti uzrokovano:
- Znakove pritiska ako se kablovi za napajanje provlače kroz rupe u zidovima ili vratima.
- Znakove težine kao rezultat nepravilnog pričvršćivanja ili postavljanja kablova za napajanje.
- Tragovi sečenja kao rezultat prelaska preko kabla za napajanje.
- Oštećenje izolacije usled izvlačenja kabla za napajanje iz priključka za napajanje.
- Pukotine jer je izolacija stara.
- Nikada ne koristite oštećene kablove za napajanje – opasnost od strujnog udara.
- Proveravajte u redovnim intervalima da kablovi za napajanje nisu oštećeni.
- Isključite kablove za napajanje pre nego što ih proverite.
- Kablovi za napajanje moraju biti u skladu sa zahtevima lokalnih propisa.
- Koristite samo kablove za napajanje sa oznakom H07-RN.

Motor naizmenične struje

- Mešalica za beton mora biti priključena na električnu mrežu sa uređajem za diferencijalnu struju sa maksimalnom strujom okidanja od 30 mA.
- Mešalica za beton se može povezati sa uzemljenim ili neuzemljenim produžnim kablom, na uzemljeno ili neuzemljeno uporište.
- Produžni kablovi moraju imati minimalni poprečni presek žice od 1,5 mm². Koristite samo produžne kablove, utičače i tačke napajanja odobrene za upotrebu na otvorenom, u suprotnom postoji opasnost od strujnog udara. Tačka napajanja mora biti osigurana sa osiguračem od najviše 16 A.
- Električne priključke i druge električne radove sme da izvodi samo ovlašćeni električar.
- Navedite sledeće detalje kada kontaktirate svog prodavca.
- Nazivni napon motora.
- Datum na tipskoj pločici mešalice za beton.
- Ako se motor vraća, cela pogonska jedinica, uključujući prekidač za napajanje, uvek mora biti vraćena skupa sa motorom.

- 3 -

SRB

Bezbednosna uputstva

- Pažljivo pročitajte uputstva za upotrebu pre upotrebe.
- Sačuvajte sva uputstva za buduću upotrebu.
- Pročitajte sva uputstva i sigurnosna uputstva i upoznajte se sa kontrolama na mešalici za beton i kako ih primeniti.
- Nepričuvavanje svih uputstava i sigurnosnih uputstava može dovesti do ličnih povreda i/ili materijalne štete.
- Pričuvajte se lokalnih propisa i zakona. Sačuvajte ova uputstva za buduću upotrebu.
- Pažljivo pročitajte ova uputstva pre upotrebe. Osobe koje nisu upoznate sa ovim uputstvima ne bi trebalo da koriste mešalicu za beton. Ne dozvolite deci da koriste mešalicu za beton.
- Raspakujte i proverite sve delove na oštećenja u transportu. U slučaju bilo kakvog oštećenja, odmah kontaktirajte svog prodavca. Naknadno podnete žalbe neće se razmatrati.
- Proverite da li su svi delovi isporučeni.
- Pažljivo pročitajte ova uputstva pre upotrebe i upoznajte se sa kontrolama na mešalici za beton i kako se koristi.
- Koristite samo rezervne delove i pribor koje preporučuje proizvođač. Delovi i pribor se mogu naručiti od vašeg prodavca.
- Prilikom naručivanja rezervnih i potrošnih delova navesti broj dela, model mešalice za beton i godinu proizvodnje.
- Pričuvajte se svih sigurnosnih i upozorenja na nalepnici na mešalici za beton.
- Sigurnosne nalepnice i oznake upozorenja na mešalici za beton moraju biti neoštećene i čitljive. Zamenite ih odmah ako je neophodno.
- Nikada ne rastavljajte niti zacoblazite štitnike i druge sigurnosne uređaje na mešalici za beton.
- Proverite da li kabl za napajanje ima oštećenja. Nemojte koristiti oštećene kablove za napajanje.
- Uvek proverite pre upotrebe mešalice za beton da li ispravno radi i da je neoštećena.
- Mešalicu za beton ne smeju da koriste osobe mlađe od 18 godina. Osobe starije od 16 godina mogu koristiti mešalicu pod nadzorom kao deo njihove obuke.
- Nikada ne koristite mešalicu za beton ako ste umorni ili pod uticajem droga, alkohola ili lekova.
- Nosite zaštitne rukavice.
- Budite oprezni – opasnost od povreda usled pokretnih delova.
- Isključite mešalicu za beton, izvucite kabl za napajanje i sačekajte da se svi pokretni delovi potpuno zaustave pre podešavanja, zamene delova, održavanja i/ili čišćenja.
- Instalaciju, održavanje i/ili popravke sme da obavlja samo kvalifikovano osoblje.
- Postavite sve štitnike i sigurnosne uređaje odmah nakon popravke i održavanja.
- Isključite mešalicu za beton i isključite je iz električne mreže pre napuštanja radnog prostora.
- Mešalicu za beton koristite samo na dnevnom svetlu ili pri dobrom veštačkom osvetljenju.
- Isključite mešalicu za beton i isključite je iz električne mreže ako ima kvar ili ne radi kako treba.
- Držite ruke i ostatak tela dalje od pokretnih delova na mešalici za beton kada je povezana na električnu mrežu.

Posebna sigurnosna uputstva

- Ne priključujte mešalicu za beton na električnu mrežu dok nije u potpunosti montirana.
- Pre upotrebe proverite da li su mešalica za beton i strujni kabl neoštećeni i ispravni.
- Nosite zaštitne cipele, rukavice, zaštitne naočare i masku za lice.
- Držite ruke i noge dalje od pokretnih delova.
- Ne dodirujte bubanj dok je mešalica za beton u radu.
- Nikada nemojte gurati nikakve predmete u bubanj dok mešalica za beton radi.
- Rotirajući bubanj može izazvati telesne povrede.
- Koristite samo rezervne delove i pribor koje preporučuje proizvođač.
- Popravke mora da obavlja kvalifikovano osoblje u ovlašćenom servisu.
- Nikada ne ostavljajte mešalicu za beton spremnu za upotrebu i bez nadzora.
- Isključite mešalicu za beton i isključite je iz električne mreže pre napuštanja radnog prostora.

Upozorenje: Ne koristite mešalicu za beton u eksplozivnim okruženjima, kao što su blizina zapaljivih tečnosti, gasova ili prašine.

- 2 -

SRB

Preostali rizici

- Mešalica za beton je projektovana u skladu sa opšteriprihvaćenim tehničkim bezbednosnim propisima. Upotreba mešalice za beton može uključivati sledeće rizike:
- Opasnost od povreda usled pokretnih delova.
- Rizik od strujnog udara kao posledica neodgovarajućeg ili oštećenog kabla za napajanje.
- Uputstva i bezbednosna uputstva ne pokrivaju sve situacije koje se mogu pojaviti.
- Pričuvajte se svih uputstava i bezbednosnih uputstava kada radite sa mešalicom za beton, kako biste smanjili rizik od strujnog udara, telesne povrede i materijalne štete itd.

Električni priključak

- Elektromotor je spreman za upotrebu prilikom isporuke. Priključak je u skladu sa zahtevima trenutnog VDE i DIN propisa.
- Tačka za napajanje na lokaciji i produžni kabl moraju biti u skladu sa ovim zahtevima.

Važno:

- Motor je opremljen zaštitom od pregrevanja i automatski se isključuje ako se pregreje. Ako je pregrevanje isključilo mešalicu za beton, isključite je iz električne mreže i ostavite da se ohladi pre nego što je ponovo uključite.

Neispravni kablovi za napajanje

- Izolacija na kablovima za napajanje se lako ošteti. Ovo može biti uzrokovano:
- Znakove pritiska ako se kablovi za napajanje provlače kroz rupe u zidovima ili vratima.
- Znakove težine kao rezultat nepravilnog pričvršćivanja ili postavljanja kablova za napajanje.
- Tragovi sečenja kao rezultat prelaska preko kabla za napajanje.
- Oštećenje izolacije usled izvlačenja kabla za napajanje iz priključka za napajanje.
- Pukotine jer je izolacija stara.
- Nikada ne koristite oštećene kablove za napajanje – opasnost od strujnog udara.
- Proveravajte u redovnim intervalima da kablovi za napajanje nisu oštećeni.
- Isključite kablove za napajanje pre nego što ih proverite.
- Kablovi za napajanje moraju biti u skladu sa zahtevima lokalnih propisa.
- Koristite samo kablove za napajanje sa oznakom H07-RN.

Motor naizmenične struje

- Mešalica za beton mora biti priključena na električnu mrežu sa uređajem za diferencijalnu struju sa maksimalnom strujom okidanja od 30 mA.
- Mešalica za beton se može povezati sa uzemljenim ili neuzemljenim produžnim kablom, na uzemljeno ili neuzemljeno uporište.
- Produžni kablovi moraju imati minimalni poprečni presek žice od 1,5 mm². Koristite samo produžne kablove, utičače i tačke napajanja odobrene za upotrebu na otvorenom, u suprotnom postoji opasnost od strujnog udara. Tačka napajanja mora biti osigurana sa osiguračem od najviše 16 A.
- Električne priključke i druge električne radove sme da izvodi samo ovlašćeni električar.
- Navedite sledeće detalje kada kontaktirate svog prodavca.
- Nazivni napon motora.
- Datum na tipskoj pločici mešalice za beton.
- Ako se motor vraća, cela pogonska jedinica, uključujući prekidač za napajanje, uvek mora biti vraćena skupa sa motorom.

SRB

Simboli i njihova značenja

	Pre upotrebe pročitajte uputstvo za upotrebu.		Koristite zaštitu za uši.
	Upozorenje: Sigurnost mešalice za beton je primenljiva samo ako se navedeni izolacija održava. Mešalica za beton je dvostruko izolovana.		Nosite zaštitne cipele.
	Isključite mešalicu za beton iz električne mreže pre čišćenja i/ili održavanja.		Nosite zaštitne rukavice.
	Svi poklopci i sigurnosni uređaji moraju biti montirani pre pokretanja mešalice za beton.		Nosite zaštitne naočare.
	Ne dodirujte bubanj kada mešalica za beton radi.		Nosite masku za lice.
	UPOZORENJE: Opasnost od štipanja na zupčanicu.		Odobreno prema važećim evropskim direktivama.
	Sklapanje. Strelice označavaju tačke poravnjanja za bubanj.		Reciklirajte odbačeni proizvod.

Tehnički podaci

Nazivni napon:	230 V~50 Hz
Izlazna snaga:	550 W
Stepen zaštite:	IP44
Klasa bezbednosti:	II
Broj obrtaja bubnja:	29 o/min
Zapremina bubnja:	120 l
Otvor bubnja:	Ø 340 mm
Dimenzije:	104x124x65 mm
Težina:	43,8 kg
Nivo zvučnog pritiska L _{WA} :	71 dB(A), K=3 dB
Nivo zvučne snage L _{WA} :	95 dB(A), K=3 dB

Uvek nosite zaštitu za uši.

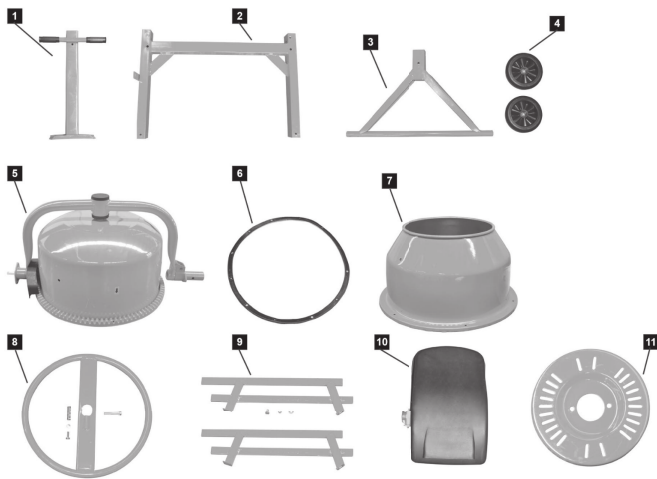
Deklarisana vrednost vibracija, koja je izmerena standardizovanim metodom ispitivanja, može se koristiti za poređenje različitih alata međusobno i za preliminarnu procenu izloženosti.

Upozorenje: Štavnici nivo vibracija pri korišćenju električnih alata može se razlikovati od navedene maksimalne vrednosti, u zavisnosti od toga kako se alat koristi.

Zbog toga je neophodno odrediti koje su mere predostrožnosti potrebne za zaštitu korisnika, na osnovu procene izloženosti u stvarnim uslovima rada (uzimajući u obzir sve faze radnog ciklusa, npr. vreme kada je alat isključen i kada je u praznom hodu, pored vremena pokretanja).

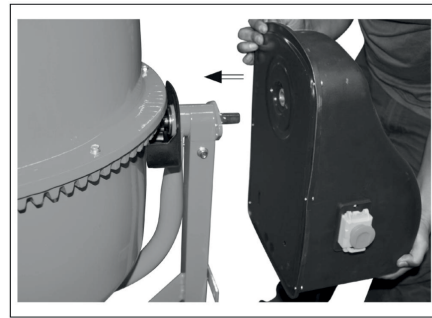
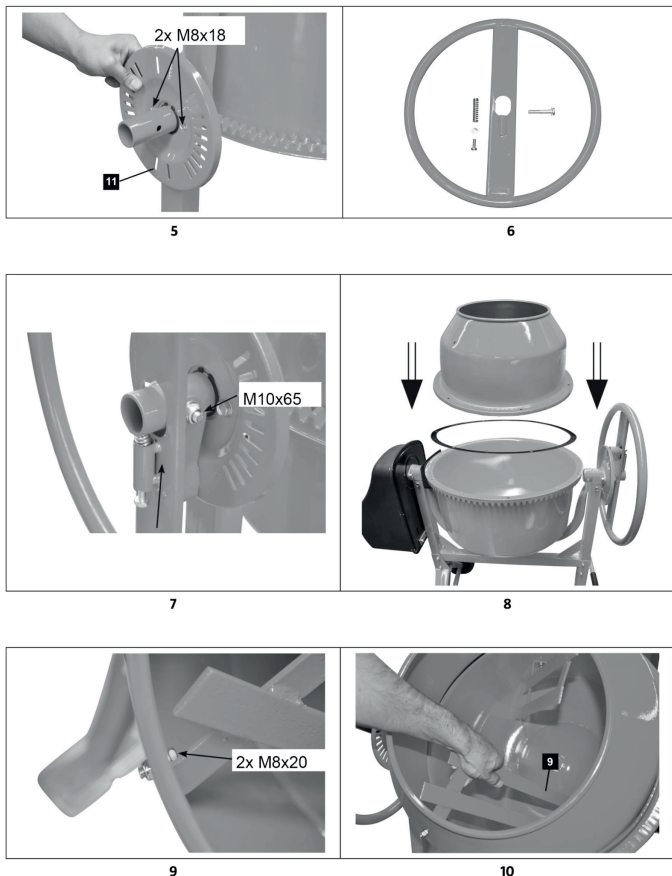
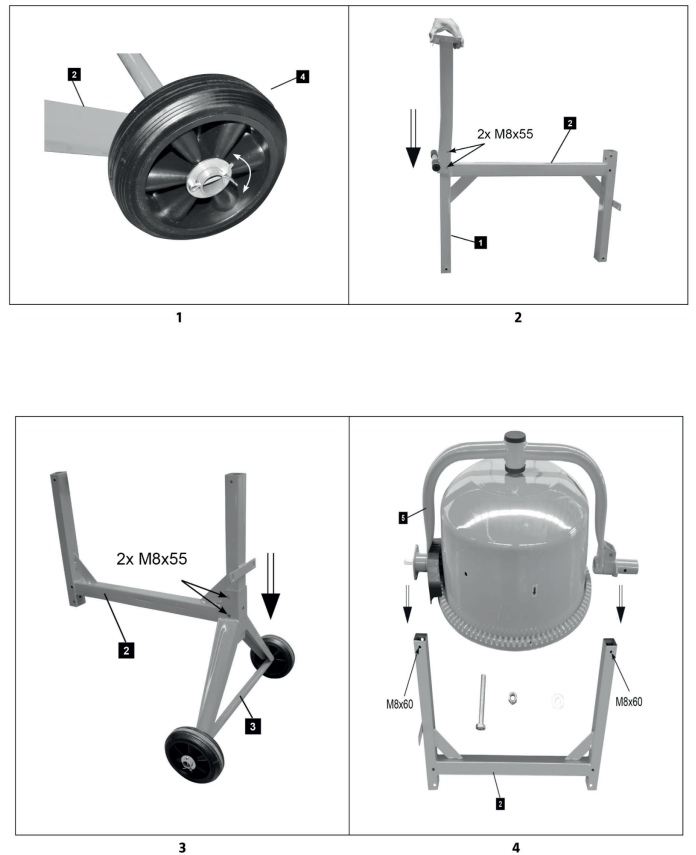
- 4 -

Opis uređaja



1. Prednja potporna noga
2. Okvir
3. Okvir točka
4. Točak
5. Bubljanj, donji deo
6. Zaptivna guma
7. Bubljanj, gornji deo
8. Točak "volana" za zakretanje bubnja
9. Lopatice mešača
10. Motor
11. Ploča za zaključavanje

Sastavljanje (sklapanje) mešalice



11

Upozorenje: Ne priključujte motor na električnu mrežu pre nego što je mešalica za beton potpuno sastavljena.

Postavljanje točkova (sl. 1).

1. Postavite točak (4) sa svake strane okvira točka (3), sa podloškama i klinovima.
2. Savijte klinove da biste oslobodili točkove iz okvira točka.

Postavljanje prednje potporne noge na ram (sl. 2)

1. Postavite prednju potpornu nogu (1) na ram (2) sa 2 vijaka M8x55, 2 podloške 8 mm, 2 matice M8 i zategnite.

Postavljanje okvira točka na ram (sl. 3)

1. Postavite okvir točka na ram pomoću 2 šestougaona vijka M8x55, 2 podloške 8 mm i 2 matice M8.
2. Čvrsto zategnite.

Postavljanje donjeg dela bubnja na okvir (sl. 4)

1. Postavite gornji deo bubnja (5) sa ležajevima u prethodno postavljene nosače.
2. Postavite delove sa 2 šestougaona vijka M8x60, 2 podloške, 2 opružne podloške i 2 matice M8.

Postavljanje ploče za zaključavanje (sl. 5)

1. Postavite ploču za zaključavanje (11) sa 2 šestougaona vijka M8x18, 2 podloške i 2 opružne podloške na okretnu osovinu i zategnite.

Postavljanje volana-točka (sl. 6 i 7)

1. Postavite oprugu sa podloškom na vrhu u cev u glavčini volana.
2. Stavite volan na osovinu velikog prečnika i poravnajte rupe u bravi volana sa rupama na osovinu.
3. Stavite 1 šestougaoni vijak M10x65 sa 1 ravnom podloškom u rupu i stavite 1 ravnu podlošku i 1 maticu M10 na drugi kraj vijka.
4. Zategnite maticu tako da čvrsto prileže u bravi volana, ali tako čvrsto da se volan ne može pomeriti u odnosu na osovinu.
5. Postavite vijak M8x25 sa cilindričnom glavom u cev kućišta opruge na volanu da biste podesili napetost opruge.

Napomena: Volan mora biti u stanju da se pomera u odnosu na vijke, tako da klinovi na volanu mogu da se zakače i oslobode iz učina na ploči za zaključavanje.

Postavljanje gornjeg dela bubnja (sl. 8)

1. Stavite gumenu zaptivku na donji deo bubnja.
2. Poravnajte gornji deo bubnja sa donjim delom i zašrafite ga na donji deo sa 6 šestougaonih vijaka M8x18 sa podloškama.

Napomena: Nalepnice sa strelicama označavaju tačke poravnavanja između gornjeg i donjeg dela bubnja.

Postavljanje lopatica mešača (sl. 9 i 10)

1. Stavite gurne jastučiće između lopatica mešača i bubnja.
2. Postavite lopaticke mešača (9) na gornji i donji deo bubnja sa 2 šestougaona vijka M8x20, 2 podloške i 2 matice M8.

Postavljanje motora (sl. 11)

Postavite motor na ploču za pričvršćivanje pomoću 4 sigurnosne matice M8 sa podloškama.

Korišćenje**Namena**

- Mešalicu za beton je namenjena samo za privatnu upotrebu u domaćinstvu.
- Nikada nemojte preopteretiti mešalicu za beton.
- Mešalicu za beton je namenjena za mešanje betona i maltera.
- Pored ovih uputstava, uvek treba da se pridržavate lokalnih propisa i zakona koji se tiču zdravlja, bezbednosti i životne sredine.
- Mešalicu za beton mogu koristiti i održavati samo u skladu sa ovim uputstvima i to od strane kvalifikovanog osoblja. Proizvođač ne preuzima nikakvu odgovornost za štetu nastalu usled modifikacija na mešalici za beton koje nije odobrio proizvođač.
- Koristite samo pribor i alate koje preporučuje proizvođač.
- Svaka druga upotreba je zabranjena. Proizvođač se ne može smatrati odgovornim za bilo kakvu štetu nastalu bilo kojom drugom upotrebom.

Polozioniranje

- Mešalicu za beton koristite samo na čvrstoj i ravnoj površini.
- Uverite se da mešalicu za beton ne stoji na kابلu za napajanje.
- Provucite kabl za napajanje tako da se ne može gaziti ili stegnuti.

Napomena: Mora biti omogućeno okretanje bubnja ulevo i udesno. Prilikom pražnjenja ispod bubnja mora postojati prostor za kolica ili drugi odgovarajući kontejner.

Korišćenje

Napomena: Nemojte koristiti mešalicu za beton ako je oštećena ili ne radi ispravno, ili ako su kabl za napajanje ili utikač oštećeni.

Pokretanje/isključivanje

Povežite mešalicu za beton na električnu mrežu i pritisnite "I" (zeleno dugme) za pokretanje. Pritisnite "0" (crveno dugme) da biste isključili mešalicu.

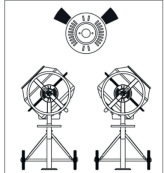
Podošavanje nagiba bubnja

1. Povucite volan prema sebi i okrenite ga da promenite ugao bubnja.
2. Pustite volan da se vrati unazad i zaključa se u pločicu za zaključavanje kada bubanj ima potreban ugao.

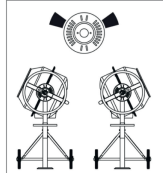
Punjenje

- Proverite pre punjenja da li je otvor bubnja poravnat tako da materijal ne može da ispadne iz bubnja.
- Bubanj treba da se okreće tokom punjenja. Nemojte prepuniti bubanj.

Upozorenje: Opasnost od povreda usled pokretnih delova.



Položaj za punjenje maltera



Položaj za punjenje betona

- 9 -

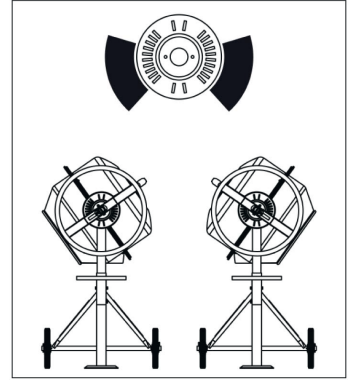
Pražnjenje mešalice

- Nagnite bubanj pomoću volana da ga ispraznite.
- Postavite kolica ili drugi odgovarajući kontejner ispod bubnja pre nego što ga ispraznite.
- Pazite da nijedan materijal ne završi na tlu.

Transport

Napomena: Isključite mešalicu za beton iz električne mreže pre nego što je pomerite.

- Okrenite bubanj tako da otvor bude okrenut nadole.
- Otpustite potpunu nogu pre transporta vozilom.
- Pričvrstite mešalicu za beton pomoću traka ili odgovarajućeg alata za fiksiranje.
- Ne podižite mešalicu za beton dizalicom ili sličnim sredstvima (može doći do oštećenja).

**Održavanje****Važno:**

- Isključite mešalicu za beton, izvucite kabl za napajanje i sačekajte da se svi pokretni delovi potpuno zaustave pre nego što izvršite bilo kakvo održavanje, popravke i/ili druge intervencije.
- Popravke mora da obavlja kvalifikovano osoblje u ovlašćenom servisnom centru.
- Uvek proverite mešalicu za beton pre upotrebe. Nemojte koristiti mešalicu za beton ako svi sigurnosni uređaji nisu pravilno postavljeni i da ispravno rade.
- Nemojte koristiti mešalicu za beton ako su kabl za napajanje ili utikač oštećeni.

Čišćenje

Važno: Isključite mešalicu za beton, izvucite kabl za napajanje i sačekajte da se svi pokretni delovi potpuno zaustave.

- Isperite bubanj vodom nakon upotrebe.
- Uklonite sav nalepljeni cement ili malter sa bubnja i mešalice. Ne pokušavajte da lopatom ili drugim tvrdim alatom odbijete očvrslu materijal sa motora ili bubnja, jer to može oštetiti mešalicu za beton.

Provera/podšavanje zategnutosti kaiša

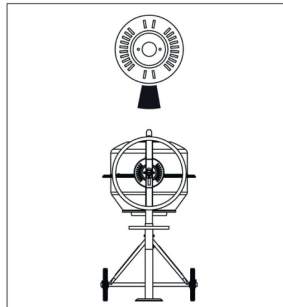
Važno: Isključite mešalicu za beton, izvucite kabl za napajanje i sačekajte da se svi pokretni delovi potpuno zaustave.

- Skinite poklopac sa motora i proverite zategnutost kaiša. Kaiš je pravilno zategnut ako se može ručno pritisnuti za oko 5 mm na sredini između remenica.
- Kaiš je habajući (potrošni) deo i mora se zameniti kada se istroši. Odvrnite pričvrsne vijke na motoru, zamenite kaiš, a zatim pomerite motor tako da novi kaiš bude pravilno zategnut. Zategnite vijke.
- Vratite poklopac iznad motora.

- 10 -

Skladištenje mešalice

Čuvajte mešalicu za beton, nakon što je očišćena i osušena, sa otvorom bubnja usmerenim nadole.

**Mogući problemi i njihovo rešavanje**

Problem	Mogući uzrok	Rešenje
Motor se isključuje	Motor je pregrejan usled preopterećenja	Ostavite motor da se ohladi
Motor radi, bubanj se ne vrti	Klinasti kaiš nije pravilno zategnut	Zategnite klinasti kaiš

Uputstvo izdao: Julia AB, Švedska

SE - Uputstvo za upotrebu u originalu

Julia zadržava pravo na izmene. www.jula.com

SR - Uputstvo za upotrebu (prevod originalnog uputstva)

Zaštita životne sredine

Nakon isteka radnog veka, uređaj ne odlazite sa kućnim otpadom! Ovaj proizvod sadrži električne ili elektronske komponente koje treba reciklirati.

- 11 -

EC Deklaracija o usaglašenosti (prevod)**Julia AB**

Box 363, SE-532 24 Skara, SWEDEN

ovim izjavljujemo da su mašine opisane u nastavku u skladu sa relevantnim osnovnim bezbednosnim i zdravstvenim zahtevima EU direktiva, kako u svom osnovnom dizajnu i konstrukciji, tako i u verziji koju smo stavili u promet. Ova izjava prestaje da važi ako se mašina modifikuje bez našeg prethodnog odobrenja.

Relevantne EU direktive:

- EMC direktive 2014/30/EU
- MD direktive 2006/42/EC

Naziv mašine: **Mešalicu za beton**

Tip: **CM120L**

Model: **251-019**

Robna marka: **Mec TOOLS**

Glavne karakteristike: **230 V ~ 50 Hz; Klasa zaštite: II; Stepen zaštite: IP44;**

Snaga: 550W; Kapacitet: 120L

Za ove modele izdati su sertifikati: E8A 082390 0027 Rev. 02 i M8A 082390 0026 Rev. 01 od strane TÜV SÜD Product Service GmbH, Certification Body, Ridlerstraße 65, 80339 Munich, Nemačka.

Primenjeni usaglašeni standardi:

- EN 55014-1:2017/A11:2020
- EN IEC 55014-1:2021
- EN 55014-2:1997/A2:2008
- EN 55014-2:2015
- EN IEC 55014-2:2021
- EN 61000-3-2:2014

- EN 12151:2007
- EN 60204:2018
- EN ISO 12100:2010
- EN IEC 61000-3-2:2019/A1:2021
- EN 61000-3-3:2013
- EN 61000-3-3:2013/A1:2019

Ime i adresa lica ovlašćenog za sastavljanje tehničkog dosijea: Jonas Backstad
Box 363, SE-532 37 Skara, Švedska.

Skara,

Datum: 18.04.2022.

Tony Vester
PRODUCT MANAGER

- 12 -

PRAVA POTROŠAČA

Poštovani potrošači,

Kupili ste proizvod: **MEŠALICA ZA BETON**

koji je uvezlo **WOBY HAUS DOO**, Braće Ribnikar 55, 21000 Novi Sad,

tip: **CM120L**, fabrički broj: _____, datum proizvodnje _____.

Datum fiskalnog računa: _____, broj fiskalnog računa: _____.

Naziv i adresa trgovca i pečat: _____

(M.P.)

DA BISTE UVEK ZNALI SVOJA PRAVA U VEZI SA SAOBRAZNOŠĆU PROIZVODA KOJI STE KUPILI, A I RADI LAKŠE IDENTIFIKACIJE PROIZVODA I DATUMA PRODAJE, PREPORUČUJEMO VAM DA SAČUVATE OVAJ DOKUMENT!

Ovom kupovinom stekli ste sva prava o saobraznosti propisana članom 50. – 52. Zakona o zaštiti potrošača („Službeni glasnik RS“ br. 62/2014) koja ovaj proizvod sadrži.

Ako roba koju ste kupili nije saobrazna ugovoru, obratite se trgovcu kod koga ste robu kupili, u roku od **2 godine** od dana kupovine i imate pravo da zahtevate da Vam otkloni nesaobraznost u primerenom roku, opravkom ili zamenom bez naknade, ili ukoliko ne ostvarite pravo na opravku, ili zamenu u primerenom roku, imate pravo da raskinete ugovor (povraćaj novca).

Trgovac kome ste izjavili reklamaciju dužan je da Vam odgovori najkasnije u roku od 8 dana od dana prijema reklamacije, sa izjašnjenjem o podnetom zahtevu i predlogom njegovog rešavanja.

U slučaju prihvatanja reklamacije, sve troškove potrebne za otklanjanje nesaobraznosti proizvoda, kao i troškove prevoza nesaobraznog proizvoda, snosi će trgovac.

Za sve informacije i u cilju što bržeg i efikasnijeg rešavanja eventualnih problema, preporučujemo Vam usluge ovlašćenog servisa koji je naveden u Uputstvu za upotrebu.

U svrhu što bolje i kvalitetnije eksploatacije ovog proizvoda, molimo Vas da proizvod koristite u skladu sa uputstvom za upotrebu kao i da ga ne izlažete uslovima koji mogu da onemogućie ili umanje saobraznost (prašina, vlaga, toplota, pad, udar i slični uslovi ili faktori).

Ovim dokumentom prestaje važnost svih garantnih dokumenata koje eventualno dobijete prilikom kupovine, a nalaze se upakovani uz robu.

NAPOMENA: Ovaj proizvod je namenjen isključivo za kućnu upotrebu i tretira se kao hobi alat. Svaka reklamacija za koju se ustanovi da je nastala upotrebom u profesionalne svrhe, smatraće se zloupotrebom i odstupanjem od predviđene namene i biće odbijena.

Ovaj alat je namenjen **ISKLUČIVO ZA KUĆNU UPOTREBU** i kao takvog ga treba koristiti

Potrošači molimo Vas da obratite pažnju na sledeće tačke i pojave o kojima treba voditi računa i izbegavati ih tokom upotrebe uređaja:

1. Nestručna upotreba ili zloupotreba koja uzrokuje preopterećenje mašine usled dejstva prekomerne sile.
2. Oštećenja nastala usled dejstva stranih tela (npr. peska, prašine, kamenja, i sl.).
3. Oštećenja nastala kao rezultat nemara korisnika, neredovnog održavanja i čišćenja alata.
4. Oštećenja nastala usled ne pridržavanja uputstva za upotrebu ili pogrešnog korišćenja, kao i usled normalnog predviđenog trošenja habanjem prilikom normalne upotrebe.
5. Oštećenja nastala padom, udarom ili dejstvom agresivnog hemijskog ili toplotnog dejstva.
6. Oštećenja nastala usled nedovoljnog ili neredovnog podmazivanja.
7. Ukoliko je uređaj delimično ili potpuno otvaran od strane neovlašćenih lica ili servisa, kao i neovlašćeni zahvati na električnoj instalaciji uređaja.
8. Oštećenja nastala usled priključivanja na energetska mrežu u kojoj je napon manji ili veći od propisanog za optimalan rad mašine.
9. Ukoliko fabrička etiketa sa osnovnim podacima o mašini nedostaje ili je usled nepravilnog odnosa prema alatu pohabana do nečitljivosti ili neprepoznatljivosti.

Nije predviđeno da ovaj uređaj upotrebljavaju osobe (uključujući i decu) sa smanjenim fizičkim, motoričkim i mentalnim sposobnostima ili osobe ograničenih znanja i iskustava bez prisustva osobe zadužene za njihovu bezbednost, odnosno staranje. Deca se ne smeju igrati ovakvim uređajima.

SERVISER:

WOBY HAUS d.o.o.
NOVI SAD
Rumenački put bb
Tel: 021/ 22-16-990
Fax: 021/ 22-16-957
e-mail: servis@wobyhaus.co.rs

UVOZNIK:

WOBY HAUS d.o.o.
NOVI SAD
Braće Ribnikar 55
Tel: 021/ 47-222-12
Fax: 021/ 47-222-17
e-mail: info@wobyhaus.co.rs

Proizvođač: Julia AB, Box 363, SE-532 24 Skara, Švedska