

Womax

SRB

UPUTSTVO ZA UPOTREBU

Set alata

Bušilica vibraciona W-SB 500

Brusilica ugaona W-WS 500



700.500.02

Uputstva koja se odnose na oba uređaja



Molimo vas da pažljivo pročitate celo uputstvo za upotrebu upotrebe ovog alata. Molimo vas da obratite posebnu pažnju na sva bezbednosna pravila i upozorenja koja se balaze u ovom uputstvu.

Zbog stalnog usavršavanja, slike proizvoda mogu se neznatno razlikovati u izgledu. Specifikacije su podložne promenama bez prethodne najave.

Zaštita životne sredine



Nakon isteka radnog veka vašeg električnog alata, ne odlažite ga skupa sa redovnim kućnim otpadom nego ih predajte u vama naj bliži centar za reciklažu u vašoj sredini. Svi alati, kablovi, ambalaža trebaju biti sortirani, odnešeni u lokalni centar za reciklažu i oloženi na ekološki prihvatljiv način. .

Pre upotrebe

- Zbog moderne tehnike masovne proizvodnje, malo je verovatno da je vaš aparat neispravan ili da mu nedostaju standardni delovi. Ako neki delovi nedostaju ili otkrijete grešku bilo koje vrste, nemojte da koristite alat dok delovi ne budu zamenjeni i / ili greška ispravljena. Propust da se to učini može dovesti do ozbiljnih povreda.



Oprez:

Nemojte koristiti električni alat ako je kabel za napajanje oštećen. Oštećeni kabel mora odmah biti zamenjen u ovlašćenom servisu.

Simboli koji se nalaze na uređaju, ambalaži i ovom uputstvu i njihovo značenje



Simbol upozorenja i opasnosti.



Nosite zaštitu za sluh!



Pročitajte uputstvo za upotrebu pre stavljanja u pogon.



Ukoliko pri obradi nekog materijala nastaje prašina, nosite masku za zaštitu disajnih puteva. Ne sme da se obrađuje materijal koji sadrži azbest!



Nosite zaštitne naočare!



Klasa zaštite II

Bezbednosna uputstva

Opšta bezbednosna pravila

UPOZORENJE!



Pročitajte sva uputstva u ovom priručniku. Nepoštovanje uputstava koja su navedena u nastavku ovog priručnika može dovesti do strujnog udara, požara i / ili teških telesnih povreda . Pojam "električni alat" u svim upozorenjima navedenim u nastavku se odnosi na električni alata koji se pogoni električnom strujom iz utičnice (kablom) ili na pogon pomoću baterije (bežično).

Sačuvajte ovo uputstvo za buduću upotrebu

Radno mesto

- Držite Vaše radno mesto čisto, uredno i dobro osvetljeno. Nered i tamna područja rada mogu dovesti do nesreće.
- Ne radite sa električnim alatom u eksplozivnoj atmosferi, kao što je prisustvo zapaljivih tečnosti, gasova ili prašine. Električni alati proizvode varnice, koje mogu zapaliti prašinu ili isparenja.
- Držite decu i druge osobe daleko od radnog mesta u vreme korišćenja električnog alata. Kod skretanja pažnje možete da izgubite kontrolu nad električnim alatom.

Električna bezbednost

- Zidna utičnica mora odgovarati utikaču na električnom uređaju. Nikada ne menjajte utikač na bilo koji način. Ne upotrebljavajte adaptere utikača sa UZEMLJENIM alatom . Originalni, ne modifikovani utikači i odgovarajuće utičnice smanjuju rizik od električnog udara.

- Izbegavajte telesni kontakt sa uzemljenim gornjim površinama, kao što su vodovodne cevi, centralno grejanje, šporeti, frižideri i sl. Postoji povećani rizik od električnog udara, ako Vaše telo dođe u kontakt sa uzemljenim površinama.
- Ne izlažite električni alat kiši ili vlažnim uslovima. Voda koja uđe u električni alat povećava rizik od strujnog udara.
- Ne zloupotrebljavajte strujni kabl. Nikada ne koristite kabl za nošenje, kačenje ili izvlačenje utikača iz utičnice. Držite kabl dalje od vreline, ulja, oštih ivica ili pokretnih delova. Oštećeni ili zamršeni kablovi povećavaju rizik od strujnog udara.
- Kada koristite električni alat na otvorenom, koristite produžne kablove koji su za namenjeni spoljnu upotrebu. Korišćenje kabla namenjenog za upotrebu na otvorenom smanjuje rizik od strujnog udara.

Lična bezbednost

- Budite pažljivi, pazite šta radite i idite razumno na posao sa električnim atomom. Ne koristite električni alat kada ste umorni ili pod uticajem droga, alkohola ili lekova. Trenutak nepažnje kod upotrebe električnog alata može dovesti do ozbiljnih povreda.
- Nosite zaštitnu opremu. Uvek nosite zaštitu za oči. Sigurnosna oprema kao maske za prašinu, ne klizajuća obuća, šlem ili zaštita sluha koja se koristi u odgovarajućim uslovima će smanjiti rizik od povreda.
- Izbegavajte nenamerno puštanje u rad električnog alata. Uverite se da je prekidač u položaju "isključeno" pre priključivanja na električnu mrežu. Nikada ne nosite električni alat sa prstom na prekidaču. Ovo može dovesti do nenamernog pokretanja uređaja.
- Uklonite sve ključeve i pribor za podešavanje pre nego što uključite uređaj. Alati ili ključevi zahvaćeni od strane rotirajućih delova uređaja mogu dovesti do povreda.
- Ne precenjujte sebe. Uvek stojte stabilno i u ravnoteži. Ovo omogućava bolju kontrolu nad električnim atomom u neočekivanim situacijama.
- Oblačite se pravilno. Ne nosite široku odeću ili nakit. Držite kosu, odeću i rukavice podalje od pokretnih delova uređaja. Opušteno odelo, nakit ili duga kosa mogu da budu zahvaćeni od strane pokretnih delova uređaja i izazovu povrede.
- Ako uslovi dozvoljavaju, povežite uređaj na sistem za usisavanje i sakupljanje prašine. Ako je uređaj priključen na sistem za sakupljanje prašine, uverite se da je povezivanje ispravno i bezbedno. Korišćenje ovih uređaja može smanjiti štetno delovanje prašine.

Upotreba i nega električnog alata

- Ne preopterećujte vaš električni alat. Koristite električni alat koji odgovara za vašu aplikaciju. Sa odgovarajućim električnim atomom radićete bolje i sigurnije u navedenom području za koje je projektovan.
- Ne upotrebljavajte električni alat ako prekidač za uključivanje i isključivanje nije u funkciji. Električni alati koji se ne mogu kontrolisati pomoću prekidača su opasni i moraju da se poprave.
- Izvucite utikač iz utičnice i / ili bateriju iz električnog alata pre nego što preduzmete bilo kakva podešavanja, promenu delova, pribora ili odlažete uređaj. Takve preventivne mere bezbednosti smanjuju rizik od slučajnog pokretanja električnih alata.
- Čuvajte nekorišćene električne alate izvan domašaja dece i ne dozvolite osobama koje ne poznaju električni alat ili nisu pročitali ova uputstva za električni alat. Električni alati su opasni, ako ih koriste neiskusne osobe.
- Održavajte električni alat brižljivo. Proverite da ne postoje odstupanja ili vezivanje pokretnih delova, lom delova ili bilo koji drugi uslov koji može da utiče na rad električnih alata. Ako su oštećeni, električni alati moraju biti popravljani pre upotrebe. Mnoge nesreće imaju svoj uzrok u loše održavanim električnim alatima.
- Držite alati oštre i čiste. Pravilno negovani alati za sečenje sa oštrim sečivima manje slepljuju i lakše ih je kontrolisati.
- Upotrebljavajte električni alat, pribor, bitove i sl. u skladu sa ovim uputstvima i na način koji važi za određenu vrstu električnog, uzimajući u obzir uslove za rad i posao koji treba izvesti. Korišćenje alata za druge, od propisanih namena može dovesti do opasnih situacija.

Servis

- Vaš električni alat može popravljati isključivo ovlašćeni servis sa originalnim rezervnim delovima. Ovo će obezbediti da sigurnost električnog alata bude održana.

Posebna sigurnosna pravila

- Nosite štitičnik za uši. Izlaganje buci može uzrokovati gubitak sluha.
- Uvek nosite zaštitne naočare da biste izbegli oštećenja očiju.
- Koristite pomoćne ručke koje se isporučuju sa električnim alatom. Gubitak kontrole može da izazove teške telesne povrede.

Uputstvo za ugaonu brusilicu W-WS 500

Dodatna bezbednosna uputstva za ugaone brusilice

- Proverite da li napon mreže odgovara naponu navedenom na kontrolnoj pločici uređaja.
- Nemojte koristiti uređaj u vlažnim uslovima.
- Uvek držite radni prostor tako da isključuje moguće opasnosti.
- Ne koristite uređaj u blizini zapaljivih tečnosti i gasova.
- Kada koristite ugaonu brusilicu uvek proverite da li nosite zaštitnu opremu, uključujući zaštitne naočare, štitičnike za uši, maske za prašinu i zaštitnu odeću, uključujući rukavice i kecelju.
- Proverite da li je dodatni rukohvat montiran ispravno pre upotrebe.
- Uvek isključite ugaonu brusilicu i izvucite utikač iz električne utičnice pre nego što preduzmete bilo kakve radove na podešavanju, promeni delova pribora, servisiranju, održavanju ili odlaganju uređaja.
- Prilikom montaže rezne/brusne ploče i drugog pribora, budite sigurni da je prekidač u položaju "isključeno" i da je utikač isključen iz električne utičnice.
- Pre povezivanja napojnog kabla prekidač mora biti u položaju "isključeno".
- Uvek proverite predmet obrade pre operacije i uklonite sve prepreke, kao što su ekseri, spone, zavrtnji, krpe i druge otpatke.
- Proverite položaj kabla za napajanje pre početka sa radom i obezbedite da su daleko od radnog prostora.
- Ne koristite ovaj alat bez sigurnosnih zaštita i da su pravilno montirane.
- Povremeno proverite da li su svi zavrtnji pravilno zategnuti.
- Uvek držite ugaonu brusilicu oko jedan minut u praznom hodu pre početka rada na obratku. Ako postoji preterana vibracija ili pomeranje, odmah proveriti brusno/reznu ploču da li je pravilno montirana ili oštećena.
- Budite sigurni da brusno/rezna ploča nije u kontaktu sa obratkom pre uključivanja brusilice.
- Da bi se izbegao rizik od povrede, obezbedite da je brusno/rezna ploča pravilno postavljena prema uputstvima. Ne zatežite previše brusno/reznu ploču jer to može izazvati pukotine njoj.
- Kada koristite ugaonu brusilicu budite sigurni da je radni komad sigurno pričvršćen na radni sto.
- Pre sečenja se mora osigurati odgovarajuća praznina ispod radnog predmeta kako bi se sprečilo da rezna ploča dodiruje nekaakve prepreke.
- Uvek držite ugaonu brusilicu čvrsto sa obe ruke.
- Dozvolite da ugaona brusilica postigne optimalnu brzinu pre početka rada na obratku.
- Ne startujte uređaj dok brusno/rezna ploča dodiruje predmet obrade.
- Ne odlažite brusilicu dole, osim ako je isključena, a brusno/rezna ploča potpuno zaustavljena.
- Nemojte koristiti oštećene ili neispravne brusno/rezne ploče. To može dovesti do pucanja brusno/rezne ploče i nanošenja teških telesnih povreda.
- Nikada ne višite veliki pritisak na disk. To može dovesti do njegovog pucanja i nanošenja teških povreda.
- Koristite samo propisane brusno rezne ploče. Za brušenje koristite samo površine na brusnoj ploči koje su namenjene za brušenje. Nikada ne koristite brusne ploče za sečenje. Nemojte koristiti rezne ploče za brušenje.
- Ne koristite brusno rezne ploče koje imaju maksimalnu dozvoljenu brzinu ispod 11000 o/min.
- Koristite samo brusno/rezne ploče sa odgovarajućome veličinom rupe (M14) za osovinu brusilice. Ne koristite adaptore za otvore veće od veličine osovine.
- Koristite samo pribor predviđene za ovu brusilicu.
- Vodite računa da ne oštetite pribor ili osovinu. Ako su ti delovi oštećeni to može da dovede do oštećenja brusno rezne ploče.
- Pazite na leteće varnice. Radite sa brusilicom tako da varnice lete daleko od vas ili drugih lica. Držite brusilicu pod uglom od oko 15°-30° u odnosu na površinu obradka.
- Koristite standardne i propisane delove i pribor i ne koristite rashladnu tečnost ili vodu kod brušenja ili

sečenja.

- Ne preporučuje se za upotrebu u kombinaciji sa postoljem za sečenje.
- Ne fiksirajte ugaonu brusilicu na radni sto ili stegu. Nemojte je koristiti kao fiksni uređaj jer može dovesti do ozbiljnih povreda.
- Držite ruke i druge delove tela daleko od radnog prostora dok je alat u upotrebi.
- Držite ruke i druge delove tela daleko od diskova, dok je ugaona brusilica u upotrebi. Ne pokušavajte da uklonite odsečeni materijal dok je ugaona brusilica u radu.
- Ne dodirujte brusno/rezni disk nakon operacije. Biće jako vreo i može doći do opekotina.
- Kada koristite produžni kabel za napajanje, potrebno je osigurati da ima propisan presek za jačinu vaše brusilice i da je potpuno ispravan.
- Ako je produžni kabel u bubnju, razmotajte ga do kraja kako biste sprečili njegovo zagrevanje.
- Brusno rezne ploče treba čuvati i rukovati sa njima u skladu sa uputstvima proizvođača.
- Nemojte koristiti ugaonu brusilicu za poliranje pod bilo kojim okolnostima.
- Nemojte raditi poslove van snage ovog uređaja.

Namena

- Za brušenje i sečenje čelika, gvožđa i drugih metala.
- Sa žičanom četkom za skidanja rđe, uklanjanje boje.

Uređaj se mora koristiti za propisane namene. Svaka upotreba, osim onih koje su navedene u ovom uputstvu će se smatrati zloupotrebom. Korisnik, a ne proizvođač ili prodavac, će se smatrati odgovornim za štetu ili povrede nastale iz takve zloupotrebe.

Promene ili modifikacije na uređaju

Proizvođač neće biti odgovoran za bilo kakve promene na ovom uređaju od strane korisnika ili štetu i povrede nastale iz takvih promena.

NAPOMENA: Ovaj proizvod je pokriven dvogodišnjim prihvatanjem besplatne reklamacije samo u slučaju upotrebe u domaćinstvu. Ovaj uređaj nije dizajniran za industrijske ili komercijalne aplikacije. Reklamacija se neće prihvatiti ukoliko se uređaj koristi za profesionalnu upotrebu. Nemojte koristiti alat za obavljanje aplikacije za koje nije dizajniran.

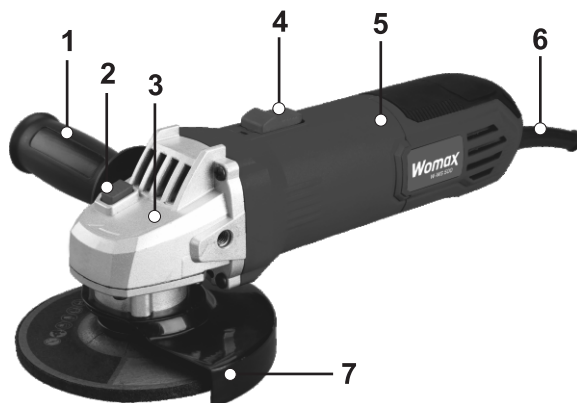
NAPOMENA: Kada je se uređaj prvi put uključi, on može da oslobodi blago masni miris. Ovo je uobičajeno i treba da nestane nakon kratkog vremenskog perioda.

Upoznajte svoj električni alat

Pre upotrebe ovog uređaja, upoznajte se sa operativnim karakteristikama, pročitajte celo uputstvo za upotrebu i obratite posebnu pažnju na pravila sigurnosti i operativnih procedura.

Opis uređaja

1. Dodatni bočni rukohvat
2. Kočnica osovine
3. Kućišta zupčanika
4. Prekidač "uključeno/isključeno"
5. Rukohvat (kućište motora)
6. Strujni kabel
7. Metalni štitić.



Oprez:

Uvek koristite zaštitu za oči kada koristite ugaonu brusilicu.

Uputstvo za rukovanje

Postavljanje dodatnog bočnog rukohvata (1)

- Uvek proverite da li je uređaj isključen i da je kabel za napajanje isključen iz električne mreže pre početka postavljanja dodatnog rukohvata.
- Dodatni bočni rukohvat može da se montira sa obe strane kućišta zupčanika (3).
- Proverite da li je dodatni rukohvat dobro zategnut.

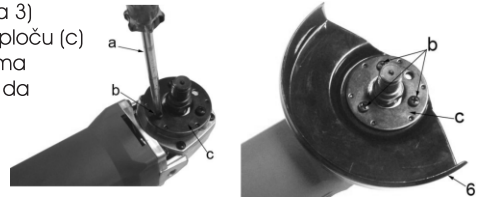


Upozorenje

Uvek držite ugaonu brusilicu čvrsto sa obe ruke prilikom rada.
Nemojte da koristite ugaonu brusilicu bez dodatnog rukohvata.

Montaža i podešavanje metalnog štitnika (7)

Uklonite prirubnice, otpustite vijke (b) pomoću odvijača (a) (nije u isporuci), izvadite potisnu ploču (c) sa glave brusilice. (Slika 3) Stavite zaštitni štitićnik (6) na glavu brusilice, postavite pritisnu ploču (c) preko zaštitnog štitićnika i poravnajte ga sa montažnim rupama koje se nalaze na glavi brusilice. Okrenite zaštitni štitićnik tako da nije otkriven deo diska što je moguće udaljeniji od glavne ručke (4). (Slika 4). Zatezanjem pričvrstite zaštitni štitićnik sa tri vijke (b) (zaštitni štitićnik više ne bi trebalo da se može kretati).



Oprez:

Metalni štitićnik treba postaviti tako zatvoreni deo bude okrenut prema operateru.

Ne koristite ovaj uređaj bez metalnog štitićnika pravilno postavljenog.

Uvek proverite pre početka sa radom da li je sve dobro montirano. U protivnom može doći do ozbiljnih povreda.

Montaža brusno/rezних ploča

- Uvek proverite da li je uređaj isključen i da je kabel za napajanje isključen iz mreže pre početka montaže.
- Postavite unutrašnju prirubnicu preko osovine i osigurajte da je dobro nalegla.
- Postavite brusno/reznu ploču na unutrašnju prirubnicu i obezbedite da se otvor uklapa u koraku prirubnice.
- Maticu spoljašnje prirubnice stavite na poziciju iznad brusno/rezne ploče.
- Pritisnite čvrsto dugme blokade osovine i uverite se da se osovina ne vrti.
- Dok držite blokadu osovine, rukom zavrnite maticu spoljašnje prirubnice do kraja a zatim ključem za zatezanje, dobro zategnite u smeru kazaljke na satu.

spoljašnja prirubnica
matica



brusno/rezna
ploča



unutrašnja
prirubnica



osovina sa
navojem M14



Kočnica osovine (2)



**Oprez:**

Kada je brusno/rezna ploča pričvršćena, pokrenite brusilicu bez opterećenja oko 60 sekundi. Ako se pojavi vibracija na brusno/reznoj ploči, nije dobro postavljena ili je treba zameniti.

Nikada ne pritiskajte dugme kočnice osovine dok se osovina vrti, odnosno dok potpuno ne stane.

**Oprez:**

Uvek se pridržavajte uputstva proizvođača brusno/rezних ploča i uputstva za pravilnu montažu. Rukujte i odlažite brusno rezne ploče pažljivo.

**Oprez:**

Nikada ne koristite brusno/rezne ploče koje imaju maksimalni broj obrtaja ispod 11000 obrtaja u minuti.

Uključivanje/isključivanje

- Prilikom uključivanja držite alat čvrsto sa obe ruke. Jednom rukom držite bočni rukohvat, drugom rukohvat (kućište motora).
- Pokrenite brusilicu čvrsto gurnite prekidač (4) prema napred koristeći palac. Prekidač će se onda zaključati u poziciji uključeno.
- Za isključivanje uređaja, pritisnite čvrsto na zadnji deo prekidača (4). Prekidač će se onda naglo vratiti u položaj isključeno.

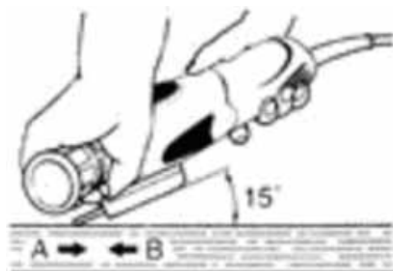
prekidač uključeno/isključeno**Oprez:**

Uverite se da je prekidač u položaju "Isključeno" i da je dugme blokade osovine oslobođen pre uključivanja u električnu mrežu.

- Nikada ne uključite ni isključite ugaonu brusilicu kada je brusno/rezna ploča u kontaktu sa radnim komadom. To može dovesti do oštećenja radnog komada, brusilice ili povreda.
- Brusno/rezna ploča će nastaviti da se vrti još neko vreme nakon što ugasite uređaj. Uvek sačekajte da se brusno rezna ploča potpuno zaustavi pre odlaganja brusilice na radni stol ili tlo.
- Uređaj mora da postigne maksimalni broj obrtaja pre nego što se uspostavi kontakt sa radnim predmetom. Takođe uređaj mora da radi i prilikom uklanjanja iz radnog predmeta pa tek onda da se ugasi na prekidaču.

Brušenje

- Koristite brusnu ploču i proverite da li je pravilno postavljena pre upotrebe.
- Prilikom pokretanja uređaja, držite brusilicu čvrsto sa obe ruke. Jednom rukom držite bočni rukohvat, a drugom rukohvat (kućište motora).
- Uključite uređaj držite ivicu brusne ploče pod uglom od oko 15°-30° u odnosu na površinu radnog predmeta.
- Nemojte pritiskati brusnu ploču, primenjujte stalni blagi pritisak na radni predmet.
- Dok je brusna ploča u pokretu, pomerajte uređaj u pravcima A i B.
- Pomerajte brusilicu unazad kada gruba obrada. Brušenje na jednom mestu će izazvati pregrevanje materijala.



Napomena: Debljina brusne ploče bi trebalo da bude više od 6 mm.

**Oprez :**

Nikada ne koristite brusilicu bez pravilno postavljenog metalnog štيتnika. Ovo uvek proverite pre početka sa radom jer u protivnom može doći do ozbiljnih povreda.

- Brusni ploča će nastaviti da se vrti neko vreme nakon isključivanja uređaja. Uvek sačekajte da se brusna ploča potpuno zaustavi pre odlaganja.
- Nikada nemojte pokrivati otvore za ventilaciju na kućištu uređaja dok je brusilica u radu.
- Uverite se da je radni predmet čvrsto fiksiran i da ne može da se pomera prilikom brušenja.

Sečenje

- Koristite reznu ploču i proverite da li je pravilno postavljena pre upotrebe.
- Prilikom uključivanja držite alat čvrsto sa obe ruke.
- Jednom rukom držite bočni rukohvat, drugom rukohvat (kućište motora).
- Uvek prilazite radnom komadu pod istim uglom. Održavajte ovaj ugao tokom celog procesa sečenja.
- Nemojte vršiti pritisak na bočnu stranu rezne ploče.
- Nemojte silom ubrzavati sečenje. Presecanje vršite laganim i konstantnim pritiskom.

Napomena: Debljina rezne ploče ne sme da bude veća od 3 mm.



Opres:

Nikada ne koristite bočnu stranu rezne ploče za brušenje.

Nikada ne koristite brusilicu bez pravilno postavljenog metalnog štitnika.

Ovo uvek proverite pre početka sa radom. Ukoliko to ne učinite, može doći do ozbiljnih povreda.

Rezna ploča će nastaviti da se vrti još neko vreme nakon isključivanja uređaja. Uvek sačekajte da se rezna ploča potpuno zaustavi pre odlaganja.

Nikada nemojte pokrivati otvore za ventilaciju na kućištu uređaja dok je brusilica u radu.

Uverite se da je radni predmet čvrsto fiksiran i da ne može da se pomera prilikom sečenja.

Održavanje



Opres:

Uvek isključite ugaonu brusilicu i izvucite utikač iz utičnice pre obavljanja bilo kakvih poslova na održavanju.

Četkice

Ugljene četkice su sastavni deo pokretanja elektromotora. One su potrošni rezervni delovi koji se moraju zameniti kada se istroše na dužinu od 4 mm.

NAPOMENA : Istrošene ugljene četkice treba da menja samo ovlašćeni servis.

NAPOMENA : Nakon zamene četkice, može doći do kratkotrajne pojave varničenja.

To je normalno i treba da prođe nakon kratkog vremenskog perioda kada nove četkice pravilno nalegnu.

NAPOMENA : Nakon što su ugrađene nove četkice, uključite brusilicu bez opterećenja na nekoliko minuta kako bi nove četkice potpuno nalegale na kolektor rotora i motor dobio punu snagu.

Preopterećenje

Motor ovog uređaja može da se ošteti ako se preoptereći. Za korisnike, pritisak na ovaj uređaj neće dovesti do bržeg rada. Ovo će samo dovesti do smanjenja efikasnosti i može da izazove pregrevanje motora.

Rad bez preteranog opterećenja dovedeće do boljeg radnog efekta i dužeg veka trajanja samog uređaja.

Izbegavanje oštećenja motora:

Nakon dužeg rada sa brusilicom, pre isključivanja, držite je oko jedan minut da radi bez opterećenja kako bi vazduh rashladio motor, pa tek onda je ugasisite pomoću prekidača.

Održavanje i nega

- Redovno proveravajte funkcije i obezbedite da svi zavrtnji ostaju čvrsto zavrnuti jer mogu da se otpuste usled vibracija u radu.
- Uvek očistite uređaj nakon svake upotrebe.
- Ne koristite uređaj ako je kabel za napajanje oštećen. Oštećeni kabel mora odmah biti zamenjen u ovlašćenom servisu.
- Ne koristite istrošene ili oštećene brusno/rezne ploče. To može dovesti do preopterećenja motora i

pada radnog učinka.

- Osigurajte da motor ne bude oštećen uljem ili vodom.
- Redovno proveravajte uređaj od oštećenja koja mogu nastati od normalne upotrebe.
- Proverite da li su svi delovi pravilno povezani i ne koristite ovaj proizvod ako su delovi oštećena ili nedostaju.
- Obratite se ovlašćenom servisu za popravku uređaja u slučaju oštećenja ili kvara.

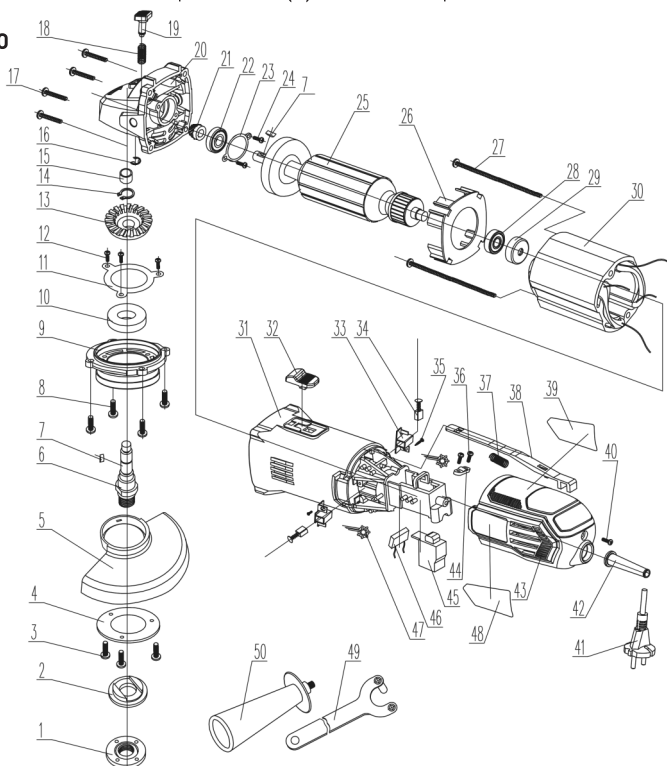
Čišćenje i odlaganje

- Uređaj prebrišite vlažnom krpom. Nikada ne koristite abrazivna ili nagrizajuća sredstva za čišćenje plastičnih delova.
- Povremeno izduvajte otvore za ventilaciju pomoću komprimovanog vazduha.
- Uređaj odlžite na čistom i suvom mestu van domašaja dece.

Tehnički podaci

Napon:	230V~ 50Hz
Snaga:	500 W
Broj obrtaja bez opterećenja:	11.000 /min
Prečnik ploče:	115 mm
Debljine diska max.:	4 mm za brušenje 2 mm za sečenje
Navoj osovine:	M14
Nivo zvučnog pritiska L_{pA} :	86 dB(A); K=3dB
Nivo zvučne snage L_{WA} :	97 dB(A); K=3dB
Nivo vibracija na rukohvatu a_v :	6,44m/s ² ; K=1,5 m/s ²
Klasa zaštite:	II / □
Nivo zvučnog intenziteta za rukovaoca može preći 85 dB(A) i tada su neophodne mere zaštite sluha.	

Rasklopna šema W-WS 500



Uputstvo za vibracionu bušilicu W-SB 500

Dodatni bezbednosna pravila za vibracione bušilice

- Proverite da li vaš izvor napajanja odgovara vrednostima koji su navedeni na kontrolnoj pločici uređaja.
- Nemojte koristiti uređaj u mokrim ili vlažnim uslovima.
- Uvek držite radni prostor bez izvora opasnosti.
- Kada koristite uređaj, uvek nosite zaštitnu opremu, uključujući zaštitne naočare, zaštitu za uši, masku za prašinu i zaštitnu odeću, uključujući rukavice i kecelju.
- Proverite da li je dodatni rukohvat montiran ispravno na bušilicu pre upotrebe.
- Uvek isključite bušilicu i izvucite utikač iz utičnice pre nego što preduzmete bilo kakve radove na podešavanju, promeni delova pribora, servisiranje, održavanje ili odlaganja uređaja.
- Prilikom postavljanja burgije ili zamene burgije i druge opreme, proverite da je prekidač u položaju isključeno i da je utikač ivađen iz električne utičnice.
- Pre povezivanja kabla na električnu mrežu, proverite da je prekidač u položaju "isključeno".
- Uvek proverite predmet obrade pre početka bušenja i uklonite sve prepreke, kao što su ekseri, spone, zavrtnji, kripe i druge otpatke.
- Proverite položaj strujnog kabla pre početka sa radom. Obezbedite da su daleko od radnog prostora.
- Uvek koristite držače ili stege da fiksirate radni predmet.
- Pre nego što krenete sa bušenjem, osigurajte odgovarajuću prazninu ispod radnog predmeta kako bi se sprečilo da burgija nakon izbušene rupe ne dodiruje nikakve prepreke.
- Pre bušenja rupa u zidovima proverite da nema skrivenih vodova električne struje, gasa ili vodovodnih cevi.
- Nikada nemojte menjati smer rotacije na bušilici dok se osovina vrti. Uverite se da je stezna glava potpuno zaustavljena pre promene smer obrtanja bušilice.
- Ne odlažite bušilicu ako nije isključena i stezna glava potpuno zaustavljena.
- Držite ruke i druge delove tela daleko od radnog prostora dok je bušilica u upotrebi.
- Držite ruke dalje od donje strane radnog komada tokom bušenja.
- Ne koristite ruke kako biste otklonili prašinu, strugotinu ili drugi otpad, dok je bušilica u pogonu.
- Ne dodirujte burgiju odmah nakon bušenja. Burgija će biti veoma vrela i može doći do opekotina.
- Kada koristite produžni kabel, on mora imati poprečni presek koji odgovara performansama vaše bušilice.
- Ako koristite produžni kabel na bubnju, razmotajte ga do kraja jer ćete tako izbeći njegovo zagrevanje.

Namena

Ova bušilica je namenjena za

- bušenje rupa u drvetu, cigli, aluminijumu, plastici i mekom čeliku
- uvrtanje tanjih vijaka u drvo.

Ova bušilica se mora koristiti za propisanu namenu. Svaka upotreba, osim onih koje su navedene u ovom uputstvu će se smatrati zloupotrebom alata. Korisnik, a ne proizvođač ili prodavac, će se smatrati odgovornim za štetu ili povrede nastale iz takve zloupotrebe.

Promene ili modifikacije na uređaju

Proizvođač neće biti odgovoran za bilo kakve promene na ovom uređaju od strane korisnika ili štetu i povrede nastale iz takvih promena.

NAPOMENA: Ovaj proizvod je pokriven dvogodišnjim prihvatanjem besplatne reklamacije samo u slučaju upotrebe u domaćinstvu. Ovaj uređaj nije dizajniran za industrijske ili komercijalne aplikacije. Reklamacija se neće prihvatiti ukoliko se uređaj koristi za profesionalnu upotrebu. Nemojte koristiti alat za obavljanje aplikacije za koje nije dizajniran.

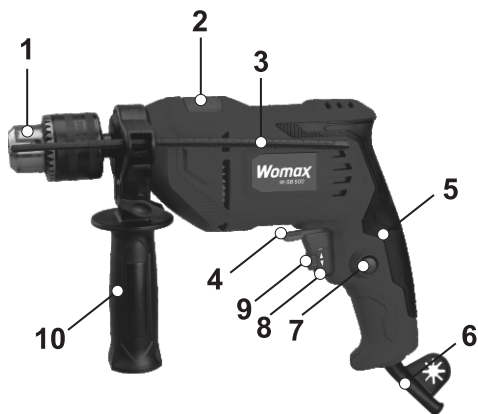
NAPOMENA: Kada je se uređaj prvi put uključi, on može da oslobodi blago masni miris. Ovo je uobičajeno i treba da nestane nakon kratkog vremenskog perioda.

Upoznajte svoj električni alat

Pre upotrebe ovog uređaja, upoznajte se sa operativnim karakteristikama, pročitajte celo uputstvo za upotrebu i obratite posebnu pažnju na pravila sigurnosti i operativnih procedura.

Opis uređaja

1. Stezna glava sa ključem
2. Poluga za izbor sa ili bez vibracije
3. Graničnik dubine bušenja
4. Poluga za izbor smera obrtanja
5. Rukohvat
6. Kabel za napajanje
7. Dugme za uključivanje neprekidnog rada
8. Prekidač Uključeno/Isključeno sa potenciometrom za izbor broja obrtaja
9. Potenciometar za ograničenje maksimalnog broja obrtaja
10. Dodatni rukohvat
11. Ključ za steznu glavu (nije prikazan na slici)



Uputstvo za upotrebu

Montaža dodatnog rukohvata (10) i graničnika dubine bušenja (3)

- Uvek isključite uređaj na prekidaču i izvucite utikač iz električne utičnice pre bilo kakvih radova na podešavanju.
- Postavite otvor na dodatnom rukohvatu preko stezne glave da nalegne na svoje ležište na vratu bušilice, do kraja i stegnite krilnu maticu da fiksirate rukohvat.
- Gurnite graničnik dubine bušenja kroz mali otvor u glavi dodatnog rukohvata, u željeni položaj.
- Pričvrstite maticu da biste učvrstili graničnik.

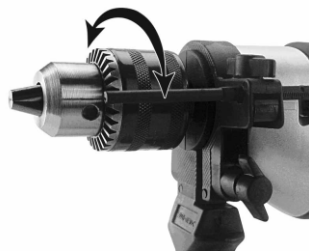
ležište rukohvata (43 mm)



dodatni rukohvat

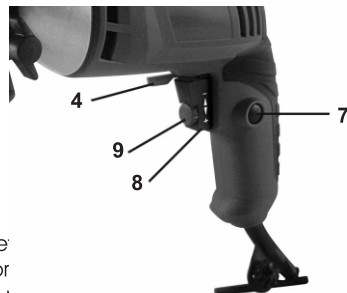
Postavljanje i skidanje burgija i bitova

- Uvek isključite uređaj i izvucite utikač iz električne utičnice pre postavljanja ili promene burgije ili bita.
- Da biste otvorili steznu glavu koja je stegnuta ključem, ubacite priloženi ključ u bilo koji otvor na steznoj glavi, uzubite ključ u obodno ozunjenje na steznoj glavi i okrenite polugu ključa u smeru suprotnom od kazaljke na satu. Kada ste otpustili čeljust stezne glave, držite zadnji deo stezne glave i okrenite prednji deo u smeru kazaljke na satu dok se čeljust ne otvori dovoljno za prihvat željene burgije ili bita.
- Ubacite zadnji deo burgije ili bita u otvor stezne glave dovoljno duboko da može da se stegne. Da zategnete, okrenite prednji deo za stezanje (dok drži zadnji deo) u smeru suprotnom od kazaljke nasatu. Kada ste rukom stegnuli burgiju ili bit, uzmite ključ za steznu glavu i obrnutim postupkom od otpuštanja, zategnite burgiju ili bit u steznu glavu.



Uključivanje/isključivanje

- Pre povezivanja utikača u strujnu utičnicu proverite da li je prekidač (8) u položaju isključeno.
- Pokrenite uređaj laganim pritiskanjem prekidača (8).
- Pritisak koji se primenjuje na prekidaču (8) određuje brzinu obrtanja. Veći pritisak obezbeđuje veći broj obrtaja, a otpuštanje pritiska obezbeđuje manji broj obrtaja.
- Vaša radna brzina, odnosno broj obrtaja do kraja pritisnutog prekidača (8) može se unapred definisati pomoću potenciometra.
- Zakretanje potenciometra (9) u smeru kazaljke na satu zadata brzinu povećava, a njegovu zakretanje u smeru suprotnom od kazaljke



zadata brzina se smanjuje.

Kada koristite ovakvo podešavanje, bušilica će se automatski pokrenuti unapred određenom brzinom kada je prekidač (8) u potpunosti pritisnut.

- Pritiskom na dugme (7) dok je prekidač (8) pritisnut, omogućuje se da bušilica radi bez držanja prsta na prekidaču (8).
Da biste isključili režim neprekidnog rada, dovoljno je samo na kratko pritisnuti prekidač (8).
- Za izbor smera rotacije u smeru skazaljke na satu, prebacite polugu (4) u desni položaj.
- Za obrnuti smer rotacije, prebacite polugu (4) u levi položaj.

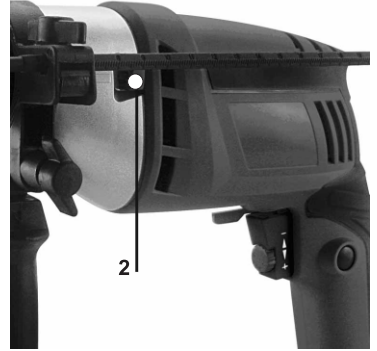
Upozorenje

Nikada ne vršite promenu smer obrtaja dok se stezna glava u potpunosti ne zaustavi.

Bušenje

Bušenje drveta

- Za bušenje u drvetu, uverite se da je preklopnik za izbor vrste bušenja (2) podešen za obično bušenje (simbol burgije). Preklopnik mora biti utisnut u desnu stranu.
- Kod bušenja rupa u mekom drvetu, bušilica bi trebalo da radi na svojoj maksimalnoj brzini.
- Kod bušenja rupa u tvrdom drvetu, bušilica bi trebalo da radi pri maloj brzini.
- Proverite da li je radni predmet stegnut ili čvrsto postavljen pre početka bušenja.
- Nanesite lagani pritisak preko bušilice na burgiju pod pravim uglom u odnosu na radni komad koji bušite. Pritisak mora biti toliko da burgija započne bušenje kada lagano pritisnete prekidač (8).
- Kod bušenja u drvetu burgija može da se pregreje, u tom slučaju redovno vadite burgiju iz izbušene rupe da bi se očistila od piljevine.
- Kod bušenja iverice, koristite otpadni komad drveta ispod mesta bušenja kako biste sprečili udarac burgije u tvrdu podlogu nakon izbušenja rupe.



Bušenje metala

- Za bušenje rupa u metalu, podesite preklopnik (2) kao u prethodnom poglavlju za bušenje drveta.
- Važno je podmazujete vrh burgije povremeno sa reznim uljem. Izuzetak su gvozdne, mesing, aluminijum, bakar ili liveno gvožđe.
- Pre početka bušenja u metalu, označite tačkalom (kirnerom) mesto gde ćete započeti bušenje kako biste izbegli klizanje burgije po površini metala koji bušite.
- Obavljajte bušenje pri maloj brzini.
- Kod bušenja vćih rupa, preporučuje se da prvo izbušite manju rupu pa tek onda veću.
- Održavajte čvrst pritisak prilikom bušenja vodeći računa da je bušilica uvek u osi burgije kako nebi došlo do pucanja burgije i povreda.
- Izbegavajte da se burgija okreće duže u već izbušenoj rupi (tzv. razvrtnanje) jer ovaj uređaj kao ni burgija za bušenje nisu predviđeni za takvu vrstu operacije.



Oprez:

Proverite da li ste izabrali željeni smer rotacije pre početka sa radom (Levo/Desno).

Proverite da li je burgija/bit ispravno postavljen i stignut. Bit ili burgija mora biti čvrsto postavljena na radnom predmetu pre uključivanja bušilice inače može doći do oštećenja radnog predmeta ili bušilice.

- Postoji značajna sila koja deluje nakon probijanja rupe. Budite sigurni da držite bušilicu čvrsto. Usporavajte brzinu bušenja pri kraju rupe.
- Velikim pritiskom na dole na bušilicu, neće dovesti do bržeg bušenja. Preterani pritisak će samo brže istupiti burgiju i skratiti vek uređaja.
- Uvek isključite uređaj i izvucite utikač iz utičnice pre postavljanja ili promene burgije ili bita, kao i bilo kakvih aktivnosti na podešavanju ili održavanju uređaja.

Bušenje cigle

- Za bušenje rupa u cigli, uverite se da je preklopnik za izbor vrste bušenja (2) podešen za vibraciono bušenje (simbol čekića). Preklopnik mora biti utisnut u levu stranu.
- Budite sigurni da koristite burgiju za bušenje cigle.
- Održavajte čvrst pritisak na bušilicu, tako da ne dođe do povreda karbidnim vrhom burgije koja se koristi za bušenje cigle.
- Bušenje obavljajte pri manjim brojevima obrtaja.

Zavrtnje vijaka u drvo

- Pre zavrtnja vijaka u drvo, potrebno je da se prethodno izbuši odgovarajuće predbušenje na mestu gde će se zavrtiti vijak. Ovo će sprečiti da se vijak zavrne tačno na željeno mesto i takođe olakšati samo zavrtnje.
- Preporučuje se da kod zavrtnja, uređaj treba da radi na maloj brzini.
- Ubacite pravilno odgovarajući bit u glavu šrafa i lagano vodite zavrtnj u rupu.

Napomena : Za veće potrebe zavrtnja vijaka, preporučuje se da koristite električni zavrtač ili akumulatorsku bušilicu-zavrtač.

Održavanje



Oprez:

Uvek isključite bušilicu i izvucite utikač iz utičnice pre obavljanja bilo kakvih poslova na održavanju.

Četkice

Ugljene četkice su sastavni deo pokretanja elektromotora. One su potrošni rezervni delovi koji se moraju zameniti kada se istroše na dužinu od 4 mm.

NAPOMENA : Istrošene ugljene četkice treba da menja samo ovlašćeni servis.

NAPOMENA : Nakon zamene četkice, može doći do kratkotrajne pojave varničenja.

To je normalno i treba da prođe nakon kratkog vremenskog perioda kada nove četkice pravilno nalegnu.

NAPOMENA : Nakon što su ugrađene nove četkice, uključite bušilicu bez opterećenja na nekoliko minuta kako bi nove četkice potpuno nalegle na kolektor rotora i motor dobio punu snagu.

Preopterećenje

Motor ovog uređaja može da se ošteti ako se preoptereći. Za korisnike, pritisak na ovaj uređaj neće dovesti do bržeg rada. Ovo će samo dovesti do smanjenja efikasnosti i može da izazove pregrevanje motora. Rad bez preteranog opterećenja dovešće do boljeg radnog efekta i dužeg veka trajanja samog uređaja.

Izbegavanje oštećenja motora:

Nakon dužeg rada sa bušilicom, pre isključivanja, držite je oko jedan minut da radi bez opterećenja kako bi vazduh rashladio motor, pa tek onda je ugasite pomoću prekidača.

Održavanje i nega

- Redovno proveravajte funkcije i obezbedite da svi zavrtnji ostaju čvrsto zavrtnuti jer mogu da se otpuste usled vibracija u radu.
- Uvek očistite uređaj nakon svake upotrebe.
- Ne koristite uređaj ako je kabel za napajanje oštećen. Oštećeni kabel mora odmah biti zamenjen u ovlašćenom servisu.
- Ne koristite tupe ili oštećene burgije. To može dovesti do preopterećenja motora i pad radnog učinka.
- Osigurajte da motor ne bude oštećen uljem ili vodom.
- Redovno proveravajte uređaj od oštećenja koja mogu nastati od normalne upotrebe.
- Proverite da li su svi delovi pravilno povezani i ne koristite ovaj proizvod ako su delovi oštećena ili nedostaju.
- Obratite se ovlašćenom servisu za popravku uređaja u slučaju oštećenja ili kvara.

Čišćenje i odlaganje

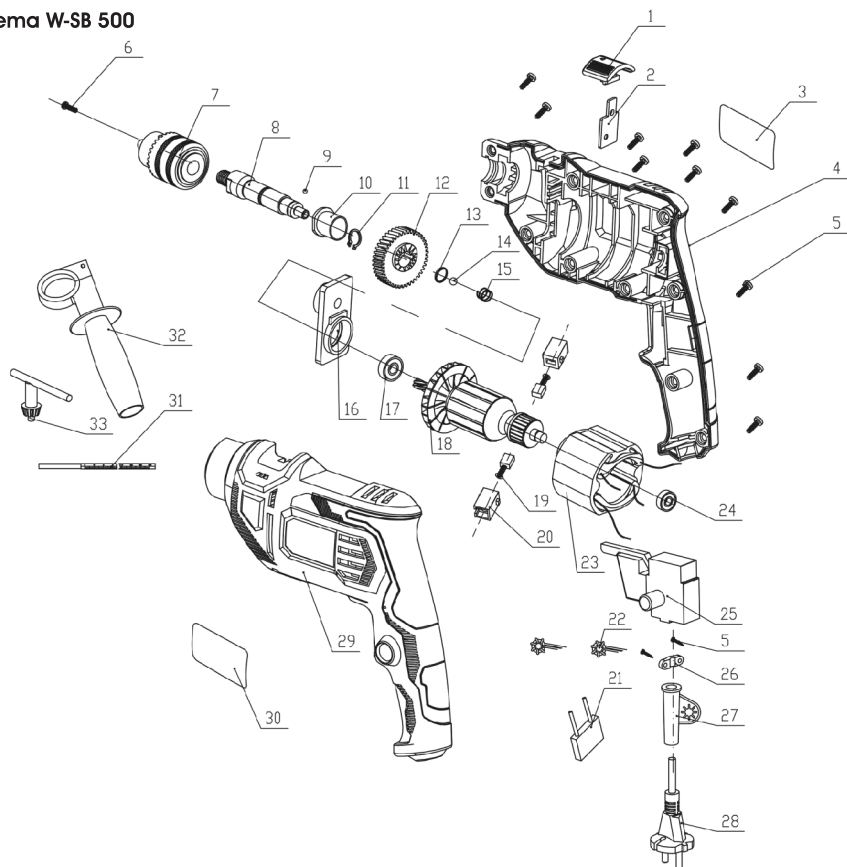
- Uređaj prebrišite vlažnom krpom. Nikada ne koristite abrazivna ili nagrizajuća sredstva za čišćenje plastičnih delova.
- Povremeno izduvajte otvore za ventilaciju pomoću komprimovanog vazduha.
- Uređaj odložite na čistom i suvom mestu van domašaja dece.

Tehnički podaci

Napon:	230V~ 50Hz
Snaga:	500 W
Broj obrtaja bez opterećenja:	0-2.800 /min
Prihvatač stezne glave:	1,5-13 mm
Prečnici bušenja max.:	metal 10 mm cigla 13 mm drvo 20 mm
Nivo zvučnog pritiska L_{pA} :	85 dB(A); K=3dB
Nivo zvučne snage L_{WA} :	96 dB(A); K=3dB
Nivo vibracija na rukohvatu a_n :	10,46 m/s^2 ; K=1,5 m/s^2
Klasa zaštite:	II / □

Nivo zvučnog intenziteta za rukovaoca može preći 85 dB(A) i tada su neophodne mere zaštite sluha.

Rasklopna šema W-SB 500



NAPOMENA: Ovo uputstvo je rađeno isključivo za srpsko tržište i kao takvo je originalno.

UPUTSTVO IZDAO: Womax, Herman-Voith StraÙe 4, 89522 Heidenheim, Nemačka

EC deklaracija o usaglašenosti

(prevod)

Mi proizvođač,

Womax

Herman-Voith Strasse 4, 89522 Heidenheim, Germany

ovim izjavljujemo da je mašina opisana u nastavku u skladu sa relevantnim osnovnim bezbednosnim i zdravstvenim zahtevima EU direktiva, kako u svom osnovnom dizajnu i konstrukciji, tako i u verziji koju smo stavili u promet. Ova izjava prestaje da važi ako se mašina modifikuje bez našeg prethodnog odobrenja.

Relevantne EU direktive:

- EMC direktiva 2014/30/EU
- MD direktiva 2006/42/EC

Naziv mašine: **Ugaona brusilica**

Tip/Model: **W-WS 500; GP-WS 600; W-WS 800; W-WS 850; W-WS 900**

Robna marka: **Womax**

Glavne karakteristike: **230-240 V ~ 50 Hz, M14, Class II**

Za ove modele izdati su sertifikati: 181200093HZH-V1 i 181200092HZH-V1 od strane: Intertek Testing Services Hangzhou, 16 No, 1 Ave., Xiasha Economic Development District, Hangzhou 310018, N. R. Kina.

Primenjeni usaglašeni standardi:

EN 55014-1:2017 EN 60745-2-3:2011+A2:2013+A11:2014+
EN 55014-2:2015 A12:2014+A13:2015
EN 61000-3-2:2014
EN 61000-3-3:2013

Sva tehnička dokumentacija se nalazi u sedištu kompanije Womax, Herman-Voith Strasse 4, 89522 Heidenheim, Nemačka.

Lice odgovorno za tehničku dokumentaciju je gospodin Branislav Cvijanovic.

Heidenheim,
Datum: 14.01.2022.

Branislav Cvijanović
Direktor

EC deklaracija o usaglašenosti

(prevod)

Mi proizvođač,

Womax

Herman-Voith Strasse 4, 89522 Heidenheim, Germany

ovim izjavljujemo da je mašina opisana u nastavku u skladu sa relevantnim osnovnim bezbednosnim i zdravstvenim zahtevima EU direktiva, kako u svom osnovnom dizajnu i konstrukciji, tako i u verziji koju smo stavili u promet. Ova izjava prestaje da važi ako se mašina modifikuje bez našeg prethodnog odobrenja.

Relevantne EU direktive:

- EMC direktiva 2014/30/EU
- MD direktiva 2006/42/EC

Naziv mašine: **Bušilica vibraciona**

Tip/Model: **W-SB 500; W-SB 650**

Robna marka: **Womax**

Glavne karakteristike: **230-240 V ~ 50 Hz, no: 0-3000/min, Ø13 mm, Class II**

W-SB 500: 500 W; W-SB 650: 650 W

Za ove modele izdati su sertifikati: 181200091HZH-V1 i 200601253HZH-V1 od strane: Intertek Testing Services Hangzhou, 16 No, 1 Ave., Xiasha Economic Development District, Hangzhou 310018, N. R. Kina.

Primenjeni usaglašeni standardi:

EN 55014-1:2017 EN 62841-1:2015+AC:15

EN 55014-2:2015 EN 62841-2-1:2018

EN 61000-3-2:2014

EN 61000-3-3:2013

Sva tehnička dokumentacija se nalazi u sedištu kompanije Womax, Herman-Voith Strasse 4, 89522 Heidenheim, Nemačka.

Lice odgovorno za tehničku dokumentaciju je gospodin Branislav Cvijanovic.

Heidenheim,

Datum: 14.01.2022.

Branislav Cvijanović

Direktor

PRAVA POTROŠAČA

Poštovani potrošači,

Kupili ste proizvod: **SET ALATA BUŠILICA + BRUSILICA**,

koji je uvezlo **WOBY HAUS DOO**, Braće Ribnikar 55, 21000 Novi Sad,

tip: **W-SB 500**
W-WS 500, fabrički broj: _____, datum proizvodnje _____.

Datum fiskalnog računa: _____, broj fiskalnog računa: _____.

Naziv i adresa trgovca i pečat: _____

(M.P.)

DA BISTE UVEK ZNALI SVOJA PRAVA U VEZI SA SAOBRAZNOŠĆU PROIZVODA KOJI STE KUPILI, A I RADI LAKŠE IDENTIFIKACIJE PROIZVODA I DATUMA PRODAJE, PREPORUČUJEMO VAM DA SAČUVATE OVAJ DOKUMENT!

Ovom kupovinom stekli ste sva prava o saobraznosti propisana članom 50. – 52. Zakona o zaštiti potrošača („Službeni glasnik RS“ br. 62/2014) koja ovaj proizvod sadrži.

Ako roba koju ste kupili nije saobrazna ugovoru, obratite se trgovcu kod koga ste robu kupili, u roku od **2 godine** od dana kupovine i imate pravo da zahtevate da Vam otkloni nesaobraznost u primerenom roku, opravkom ili zamenom bez naknade, ili ukoliko ne ostvarite pravo na opravku, ili zamenu u primerenom roku, imate pravo da raskinete ugovor (povraćaj novca).

Trgovac kome ste izjavili reklamaciju dužan je da Vam odgovori najkasnije u roku od 8 dana od dana prijema reklamacije, sa izjašnjenjem o podnetom zahtevu i predlogom njegovog rešavanja.

U slučaju prihvatanja reklamacije, sve troškove potrebne za otklanjanje nesaobraznosti proizvoda, kao i troškove prevoza nesaobraznog proizvoda, snosi će trgovac.

Za sve informacije i u cilju što bržeg i efikasnijeg rešavanja eventualnih problema, preporučujemo Vam usluge ovlašćenog servisa koji je naveden u Uputstvu za upotrebu.

U svrhu što bolje i kvalitetnije eksploatacije ovog proizvoda, molimo Vas da proizvod koristite u skladu sa uputstvom za upotrebu kao i da ga ne izlažete uslovima koji mogu da onemoguće ili umanje saobraznost (prašina, vlaga, toplota, pad, udar i slični uslovi ili faktori).

Ovim dokumentom prestaje važnost svih garantnih dokumenata koje eventualno dobijete prilikom kupovine, a nalaze se upakovani uz robu.

NAPOMENA: Ovaj proizvod je namenjen isključivo za kućnu upotrebu i tretira se kao hobi alat. Svaka reklamacija za koju se ustanovi da je nastala upotrebom u profesionalne svrhe, smatraće se zloupotrebom i odstupanjem od predviđene namene i biće odbijena.

**Ovaj alat je namenjen ISKLJUČIVO ZA KUĆNU UPOTREBU
i kao takvog ga treba koristiti**

**Potrošači molimo Vas da obratite pažnju
na sledeće tačke i pojave o kojima treba voditi računa
i izbegavati ih tokom upotrebe uređaja:**

1. Nestručna upotreba ili zloupotreba koja uzrokuje preopterećenje mašine usled dejstva prekomerne sile (pregorevanje rotora ili statora) ili upotreba neodgovarajućih alata za datu mašinu (npr. veće rezne ploče ili veće burgije nego što je to predviđeno...).
2. Oštećenja nastala usled dejstva stranih tela (npr. peska, prašine, kamenja, opiljaka i sl.).
3. Oštećenja nastala kao rezultat nemara korisnika, neredovnog održavanja i čišćenja alata.
4. Oštećenja nastala usled nepridržavanja uputstva za upotrebu ili pogrešnog korišćenja, kao i usled normalnog predviđenog trošenja habanjem prilikom normalne upotrebe.
5. Oštećenja nastala padom, udarom ili dejstvom agresivnog hemijskog ili toplotnog dejstva.
6. Oštećenja nastala usled nedovoljnog ili neredovnog podmazivanja.
7. Ukoliko je alat delimično ili potpuno otvaran od strane neovlašćenih lica ili servisa, kao i neovlašćeni zahvati na električnoj instalaciji uređaja.
8. Oštećenja nastala usled priključivanja na energetsku mrežu u kojoj je napon manji ili veći od propisanog za optimalan rad mašine.
9. Ukoliko fabrička etiketa sa osnovnim podacima o mašini nedostaje ili je usled nepravilnog odnosa prema alatu pohabana do nečitljivosti ili neprepoznatljivosti.

Nije predviđeno da ovaj aparat upotrebljavaju osobe (uključujući i decu) sa smanjenim fizičkim, motoričkim i mentalnim sposobnostima ili osobe ograničenih znanja i iskustava bez prisustva osobe zadužene za njihovu bezbednost, odnosno staranje.

Deca se ne smeju igrati ovakvim aparatima.

SERVISER:

WOBY HAUS d.o.o.
NOVI SAD
Rumenački put bb
Tel: 021/ 22-16-990
Fax: 021/ 22-16-957
e-mail: servis@wobyhaus.co.rs

UVOZNIK:

WOBY HAUS d.o.o.
NOVI SAD
Braće Ribnikar 55
Tel: 021/ 47-222-12
Fax: 021/ 47-222-17
e-mail: info@wobyhaus.co.rs

Proizvođač: Womax, Herman-Voith StraÙe 4, 89522 Heidenheim, Nemačka