

# ***Womax***

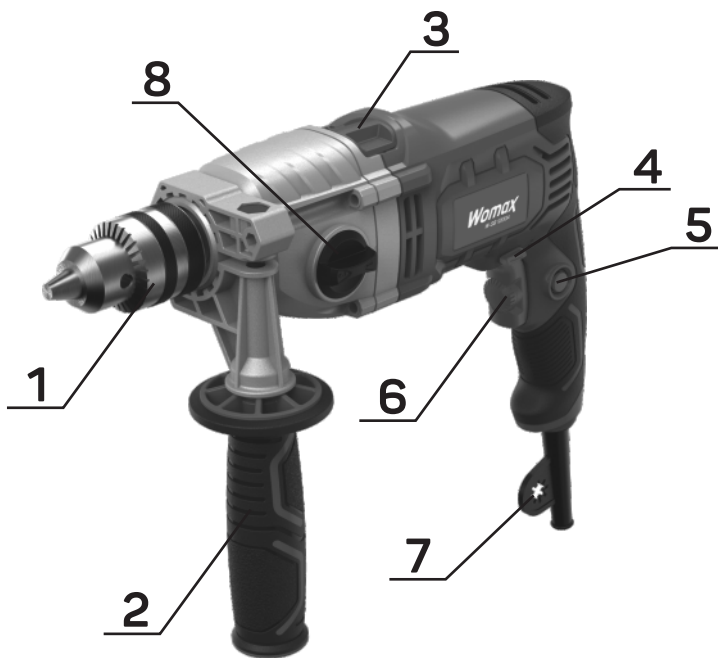
**SRB**

## **UPUTSTVO ZA UPOTREBU**

Bušilica vibraciona  
W-SB 1200A



710.105.00



Slika 1

### Opis uređaja

1. Stezna glava sa ključem
2. Podesivi prednji rukohvat
3. Preklopnik za izbor načina bušenja (obično bušenje/bušenje sa vibracijom)
4. Preklopnik za izbor smera rotacije (levi/desni)
5. Dugme za blokadu prekidača
6. Prekidač sa potenciometrom za regulaciju broja obrtaja
7. Mesto za ključ za steznu glavu
8. Preklopnik za odabir brzine obrtaja (1/2)

### Tehnički podaci

Napon:	230V~ 50Hz
Snaga:	1050 W
Broj obrtaja bez opterećenja:	
Brzina 1:	0-1200 /min
Brzina 2:	0-3200 /min
Prihvatač stezne glave:	13 mm
Prečnici bušenja:	
Metal:	8/13 mm
Drvo:	24/40 mm
Cigla:	13/20 mm
Nivo zvučne snage $L_{WA}$ :	104 dB(A)
Nivo zvučnog pritiska $L_{pA}$ :	93 dB(A)
Faktor korekcije K:	3 dB(A)
Nivo vibracija $a_{1v}$ :	2.48 $m/s^2$
Faktor korekcije K:	1.5 $m/s^2$
Klasa zaštite:	II / □

## Bezbednosna uputstva

Upozorenje! Prilikom korišćenja električnih alata, uvek treba poštovati osnovne mere predostrožnosti kako bi se smanjio rizik od požara, električnog udara i povreda. Pročitajte ova uputstva pre korišćenja ovog proizvoda i sačuvajte ova uputstva za buduću upotrebu.

### Radno mesto

- Radno mesto održavajte čistim i dobro osvijetljenim. Nered i tamna područja izazivaju nesreće.
- Ne koristite električni alat u eksplozivnoj atmosferi, kao što su zapaljive tečnosti, gasovi ili prašina. Električni alati stvaraju varnice koje mogu zapaliti prašinu ili isparenja.
- Držite decu i posmatrača dalje od radnog mesta. Ometanje može uzrokovati gubitak kontrole nad električnim alatom.

### Električna bezbednost

- Utikaç na uređaju mora odgovarati vašoj električnoj utičnici. Nikada nemojte modifikovati utikač na bilo koji način. Nemojte koristiti bilo kakve adaptere sa uzemljenim mašinama. Nemodifikovani utikači i odgovarajuće utičnice smanjuju rizik od električnog udara.
- Izbegavajte kontakt tela sa uzemljenim površinama kao što su vodovodne cevi, radijatori, šporeti i frižideri. Postoji povećan rizik od strujnog udara ako je vaše telo uzemljeno.
- Ne izlažite električni alat kiši ili vlažnim uslovima. Voda koja ulazi u električni alat povećava rizik od električnog udara.
- Ne zloupotrebljavajte strujni kabel. Nikada ne koristite kabel za nošenje, izvlačenje ili isključivanje mašine. Držite kabel dalje od izvora toplote, ulja, oštih ivica ili pokretnih delova. Oštećeni ili zapleteni kablovi povećavaju rizik od električnog udara.
- Prilikom rada na otvorenom, koristite produžni kabel pogodan za upotrebu na otvorenom. Upotreba kabla pogodnog za upotrebu na otvorenom smanjuje rizik od električnog udara.

### Lična bezbednost

- Budite pažljivi, pazite šta radite i koristite zdrav razum kada rukujete električnim alatom. Nemojte koristiti uređaj ako ste umorni ili pod uticajem droge, alkohola ili lekova. Trenutak nepažnje prilikom rukovanja električnim alatom može dovesti do ozbiljnih povreda.
- Koristite ličnu zaštitnu opremu. Uvek nosite zaštitu za oči. Zaštitna oprema kao što je maska za prašinu, zaštitne cipele protiv klizanja, zaštitna kapa ili zaštita sluha koja se koristi u odgovarajućim uslovima će smanjiti telesne povrede.
- Izbegavajte slučajno pokretanje uređaja. Uverite se da je prekidač u položaju „isključeno“ pre nego što ga uključite u električnu utičnicu. Nemojte nositi električni alat sa prstom na prekidači kada je uključen u električnu mrežu, ovo može izazvati nezgode.
- Uklonite sve ključeve, alat ili pribor za podešavanje pre nego što uključite uređaj. Ključevi i sitan alat i pribor mogu biti zahvaćeni od strane rotirajućih delova uređaja i odbačeni te dovesti do povrede.
- Ne precenjujte sebe. Održavajte odgovarajući položaj i budite u ravnoteži u svakom trenutku. Ovo omogućava bolju kontrolu nad uređajem u neočekivanim situacijama.
- Oblačite se propisno. Nemojte nositi labavu odeću ili nakit. Držite dugu kosu, odeću i rukavice dalje od pokretnih delova uređaja. Opuštena odeća, nakit ili duga kosa mogu biti zahvaćeni od strane pokretnih delova uređaja.
- Ako su predviđeni priključci za usisavanje i sakupljanje prašine, osigurajte da su priključeni i pravilno upotrebljeni. Upotreba ovih uređaja može smanjiti opasnost od prašine.

### Korišćenje i nega uređaja

- Nemojte primenjivati silu. Koristite ispravan izbor uređaja za vašu aplikaciju. Odgovarajući uređaj će obaviti posao bolje i sigurnije po stopi za koju je dizajniran.
- Nemojte koristiti uređaj ako je prekidač za uključivanje/isključivanje neispravan. Svaki električni alat koji se ne može kontrolisati prekidačem je opasan i mora se popraviti.
- Isključite utikač iz izvora napajanja pre bilo kakvih podešavanja, menjanja pribora ili skladištenja uređaja. Takve preventivne sigurnosne mere smanjuju rizik od slučajnog pokretanja uređaja.
- Skladištite uređaj kada nije u upotrebi van domašaja dece i ne dozvolite osobama koje nisu upoznate sa uređajem ili ovim uputstvima da upravljaju mašinom. Električni alat je opasan u rukama neobučениh korisnika.

- Održavajte vaš električni alat. Proverite da li se svi pokretni delovi slobodno vrte, da nema lomova delova i bilo kojih drugih uslova koji mogu da utiču na rad uređaja. U slučaju oštećenja, uređaj popravite pre upotrebe. Mnoge nezgode su uzrokovane uju loše održanim mašinama.
- Držite rezne alate oštirim i čistim. Pravilno održavani alati za rezanje sa oštirim reznim ivicama manje je verovatno da će se zaglaviti i lakše ih je kontrolisati.
- Koristite uređaj, pribor i nastavke za alat, u skladu sa ovim uputstvima i na način koji je predviđen za određeni tip mašine, uzimajući u obzir radne uslove i radove koje treba obaviti. Upotreba mašine za radove različite od predviđenih može dovesti do opasne situacije.

### Servis

- Vaš uređaj servisirajte isključivo u ovlašćenom servisu koristeći samo originalne rezervne delove. To će osigurati održavanje sigurnosti uređaja.

### Zaštita sluha

- U slučaju zvučnog pritiska većeg od 85,0 dB(A) nosite zaštitu za sluh kako biste izbegli oštećenje sluha!


### Posebne bezbednosne informacije

- Prilikom bušenja ili uvrtanja u zidove, plafone i slično, prethodno se uverite da nema skrivenih električnih kablove i instalacija. Tokom rada ne smete dodirivati metalne delove uređaja. Uređaj držite samo za predviđene izolovane rukohvate. Vaša mašina je dvostruko izolovana. To znači da vas dva potpuno nezavisna tipa izolacije sprečavaju da dodete u kontakt sa „živom“ strujom. Ova mera predstavlja visok stepen zaštite od električnog udara.

### Vaš uređaj ima sledeće funkcije:

Prekidač (6) se koristi za sve radove koji se obavljaju bušilicom. Sa odabirom brzine preko regulatora, imate optimalnu kontrolu nad mašinom. Mašina se može podesiti na neprekidni rad pomoću dugmeta za blokiranje (5). Dodatni prednji rukohvat (2) vam daje dodatni način da čvrsto držite mašinu. U zavisnosti od položaja prekidača za bušenje/bušenje sa vibracijom, možete koristiti svoju bušilicu kao udarnu bušilicu ili rotacionu bušilicu. Prekidač smera rotacije (4) kontroliše pravac kretanja kada se mašina koristi kao odvijač ili ako želite izvoditi burgiju koja se zaglavila. Pomoću graničnika za dubinu bušenja možete precizno fiksirati dubinu slepih rupa tokom bušenja. Da biste promenili podešavanje brzine, pomerite prekidač za veću/manju brzinu (8) na željeno podešavanje, postavite ga u položaj „1“ za manju brzinu i položaj „2“ za veću brzinu.

### Priprema bušilice za bušenje

 **Upozorenje!** Prilikom sledećih radova uvek vodite računa da mašina nije priključena na električnu mrežu.

### Postavljanje dodatnog rukohvata (2)

Da biste montirali dodatni rukohvat (2), otpustite ga okretanjem donjeg dela suprotno od kazaljke na satu tako da lako možete provući ručku preko stezne glave na prirubnicu koja se nalazi iza nje. Zatim okrenite ručicu u radni položaj koji vam odgovara i pričvrstite je na mestu zatezanjem (okretanjem donjeg dela u smeru kazaljke na satu).

Podešavanje graničnika dubine bušenja

Dodatni rukohvat (2) ima držač za fiksiranje graničnika dubine bušenja. Ubacite burgiju u steznu glavu. Sada otpustite ručicu dodatnog rukohvata. Gurnite graničnik prema napred dok njegov kraj ne bude u liniji sa krajem burgije. Sada gurnite graničnik nazad dok rastojanje između kraja burgije i kraja graničnika ne odgovara dubini do koje želite da bušite. Zategnite ručicu dodatnog rukohvata, kako biste fiksirali graničnik na željenoj poziciji.

### Postavljanje burgije

Prvo isključite napajanje iz električne utičnice. Okrenite prsten stezne glave (1) sve dok čeljusti nisu dovoljno široko otvorene za prihvat vaše burgije. Umetnite burgiju u čeljust stezne glave (1). Kraj ključa za bušilicu (7) umetnite u jednu od tri rupe na telu stezne glave (1) postavite glavu ključa (7) da se učvrsti u nazubljenom prstenu stezne glave (1). Da bi stegnuli steznu glavu i pričvrstili burgiju okrenite ključ (7) u smeru kazaljke na satu **Važno:** Obavezno izvucite ključ (7) iz stezne glave (1) pre početka bušenja!

## Rad sa bušilicom

Uverite se da je napon mrežnog napajanja isti kao i napon naveden na kontrolnoj pločici vašeg uređaja. Za detalje, pogledajte tablicu sa podacima. Umetnite ispravnu burgiju za tip posla koji ćete obaviti. Ako je potrebno, podesite graničnik dubine bušenja. Postavite prekidač za veću/manju brzinu (8) u željeni položaj, zatim podesite brzinu pomoću regulacionog točkica na upravljačkom prekidaču (6). Što više pritisnete prekidač (6), bušenje brže rotira. Prekidač smera obrtanja (4) postavite u željeni smer kretanja. Nikada ne menjajte položaj prekidača za udarno bušenje (3) ili prekidača za smer obrtanja (4) kada je mašina uključena. Mašina se uključuje pritiskom na prekidač (6). Kada otpustite prekidač (6), mašina se zaustavlja. Ako želite da koristite neprekidni rad, pritisnite dugme za blokiranje (5) dok je pritisnut prekidač za rad (6). Da biste isključili mašinu tokom neprekidnog rada, ponovo pritisnite prekidač (6) i otpustite ga. Ne dodirujte steznu glavu (1) dok je mašina uključena.

## Saveti za bušenje

- Uvek uzmite odgovarajuću veličinu i vrstu burgije ili odvijača.
- Podesite bušilicu na ispravnu brzinu.
- Uređaj uvek držite čvrsto za ručku i prednji rukohvat (2).
- Kada bušite drvo i metal, postavite prekidač za vrstu bušenja (3) na položaj „bušenje“.
- Kada koristite bušilicu kao odvijač, postavite prekidač za vrstu bušenja (3) na položaj „bušenje“.
- Namjestite prekidač smera (4) u ispravnom smeru.
- Nikada ne menjajte pravac kretanja kada je mašina uključena.

## Nega i održavanje

### Preopterećenje

Nikada ne koristite prekomernu silu prilikom bušenja. Previše pritiska smanjuje brzinu mašine i potrebna snaga je znatno smanjena. To može dovesti do preopterećenja, što može oštetiti motor bušilice. Kada bušilica postane prevruća, ostavite je da radi oko dva minuta bez opterećenja, a zatim prekinite rad na kratko. Očistite bušilicu čistom krpom i četkom. Proverite da su ventilacioni otvori uvek čisti i peohodni.

## Simboli i njihovo značenje



Obavezno pročitati uputstvo za upotrebu pre prve upotrebe uređaja.



Upozorenje, opasnost, napomena, važno.



Obavezno nosite zaštitne naočare.



Obavezno nosite zaštitu za uši od buke.



Ukoliko pri obradi nekog materijala nastaje prašina, nosite masku za zaštitu disajnih puteva. Ne sme da se obrađuje materijal koji sadrži azbest!

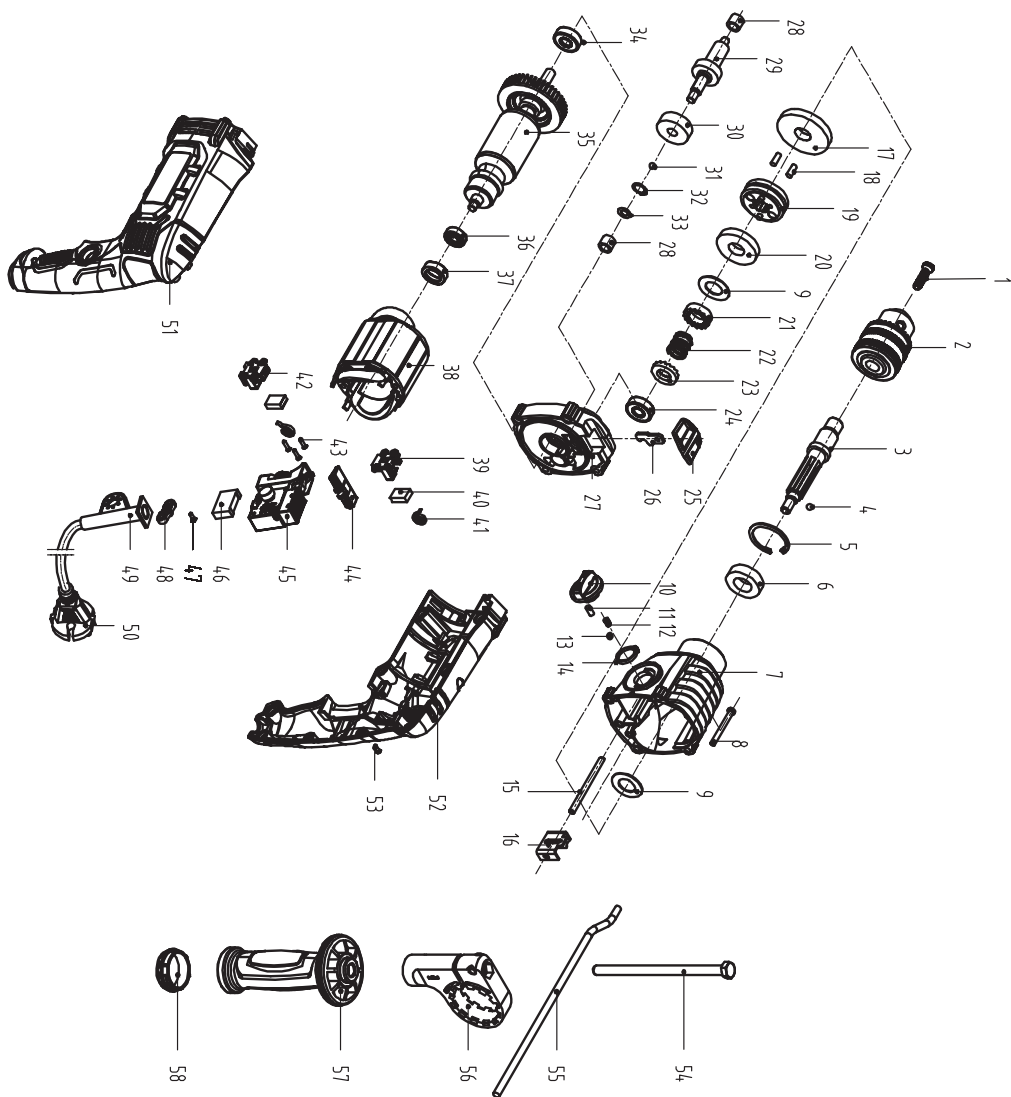
## Zaštita životne sredine



Nakon isteka radnog veka vašeg uređaja, ne odlažite ga skupa sa redovnim komunalnim otpadom. Neupotrebljiv električni alat predajte u vama najbliži centar za reciklažu. Na taj način ćete sačuvati životnu sredinu i obezbediti sirovine za buduću proizvodnju.

**NAPOMENA: Ovo uputstvo je rađeno isključivo za srpsko tržište i kao takvo je originalno.**

UPUTSTVO IZDAO: Womax, Herman-Voith Straße 4, 89522 Heidenheim, Nemačka



# EC deklaracija o usaglašenosti

(prevod)

Mi proizvođač,

**Womax**

Herman-Voith Strasse 4, 89522 Heidenheim, Germany

ovim izjavljujemo da su mašine opisane u nastavku u skladu sa relevantnim osnovnim bezbednosnim i zdravstvenim zahtevima EU direktiva, kako u svom osnovnom dizajnu i konstrukciji, tako i u verziji koju smo stavili u promet. Ova izjava prestaje da važi ako se mašina modifikuje bez našeg prethodnog odobrenja.

Relevantne EU direktive:

- EMC direktiva 2014/30/EU
- MD direktiva 2006/42/EC

Naziv mašine: **Bušilica vibraciona**

Tip/Model: **W-SB 1200A**

Robna marka: **Womax**

Glavne karakteristike: **220-240 V ~ 50 Hz; Klasa zaštite II; Nazivna ulazna snaga: 1050W**

Za ove modele izdati su sertifikati: E8A 097526 0150 Rev. 00 i M8A 097526 0151 Rev. 01 od strane: TÜV SÜD Product Service GmbH, Ridlerstrasse 65, 80339 Munich, Germany.

Primenjeni usaglašeni standardi:

EN 55014-1:2017

EN 62841-1:2016

EN 55014-2:2015

EN 62841-2-1:2018/A11:2019

EN 61000-3-2:2014

EN 61000-3-3:2013

Sva tehnička dokumentacija se nalazi u sedištu kompanije Womax, Herman-Voith Strasse 4, 89522 Heidenheim, Nemačka.

Lice odgovorno za tehničku dokumentaciju je gospodin Branislav Cvijanović.

Heidenheim,

Datum: 22.12.2021.

Branislav Cvijanović

Direktor

# PRAVA POTROŠAČA

Poštovani potrošači,

Kupili ste proizvod: **BUŠILICA VIBRACIONA**,

koji je uvezlo **WOBY HAUS DOO**, Braće Ribnikar 55, 21000 Novi Sad,

tip: **W-SB 1200A**, fabrički broj: \_\_\_\_\_, datum proizvodnje \_\_\_\_\_.

Datum fiskalnog računa: \_\_\_\_\_, broj fiskalnog računa: \_\_\_\_\_.

Naziv i adresa trgovca i pečat: \_\_\_\_\_

(M.P.)

**DA BISTE UVEK ZNALI SVOJA PRAVA U VEZI SA SAOBRAZNOŠĆU PROIZVODA KOJI STE KUPILI, A I RADI LAKŠE IDENTIFIKACIJE PROIZVODA I DATUMA PRODAJE, PREPORUČUJEMO VAM DA SAČUVATE OVAJ DOKUMENT!**

Ovom kupovinom stekli ste sva prava o saobraznosti propisana članom 50. – 52. Zakona o zaštiti potrošača („Službeni glasnik RS“ br. 62/2014) koja ovaj proizvod sadrži.

Ako roba koju ste kupili nije saobrazna ugovoru, obratite se trgovcu kod koga ste robu kupili, u roku od **2 godine** od dana kupovine i imate pravo da zahtevate da Vam otkloni nesaobraznost u primerenom roku, opravkom ili zamenom bez naknade, ili ukoliko ne ostvarite pravo na opravku, ili zamenu u primerenom roku, imate pravo da raskinete ugovor (povraćaj novca).

Trgovac kome ste izjavili reklamaciju dužan je da Vam odgovori najkasnije u roku od 8 dana od dana prijema reklamacije, sa izjašnjenjem o podnetom zahtevu i predlogom njegovog rešavanja.

U slučaju prihvatanja reklamacije, sve troškove potrebne za otklanjanje nesaobraznosti proizvoda, kao i troškove prevoza nesaobraznog proizvoda, snosi će trgovac.

Za sve informacije i u cilju što bržeg i efikasnijeg rešavanja eventualnih problema, preporučujemo Vam usluge ovlašćenog servisa koji je naveden u Uputstvu za upotrebu.

U svrhu što bolje i kvalitetnije eksploatacije ovog proizvoda, molimo Vas da proizvod koristite u skladu sa uputstvom za upotrebu kao i da ga ne izlažete uslovima koji mogu da onemoguće ili umanje saobraznost (prašina, vlaga, toplota, pad, udar i slični uslovi ili faktori).

Ovim dokumentom prestaje važnost svih garantnih dokumenata koje eventualno dobijete prilikom kupovine, a nalaze se upakovani uz robu.

**NAPOMENA: Ovaj proizvod je namenjen isključivo za kućnu upotrebu i tretira se kao hobi alat. Svaka reklamacija za koju se ustanovi da je nastala upotrebom u profesionalne svrhe, smatraće se zloupotrebom i odstupanjem od predviđene namene i biće odbijena.**



**Ovaj alat je namenjen ISKLUJUČIVO ZA KUĆNU UPOTREBU  
i kao takvog ga treba koristiti**

**Potrošači molimo Vas da obratite pažnju  
na sledeće tačke i pojave o kojima treba voditi računa  
i izbegavati ih tokom upotrebe uređaja:**

1. Nestručna upotreba ili zloupotreba koja uzrokuje preopterećenje mašine usled dejstva prekomerne sile (pregorevanje rotora ili statora) ili upotreba neodgovarajućih alata za datu mašinu (npr. veće burgije ili glodala nego što je to predviđeno...).
2. Oštećenja nastala usled dejstva stranih tela (npr. peska, prašine, kamenja, opiljaka i sl.).
3. Oštećenja nastala kao rezultat nemara korisnika, neredovnog održavanja i čišćenja alata.
4. Oštećenja nastala usled ne pridržavanja uputstva za upotrebu ili pogrešnog korišćenja, kao i usled normalnog predviđenog trošenja habanjem prilikom normalne upotrebe.
5. Oštećenja nastala padom, udarom ili dejstvom agresivnog hemijskog ili toplotnog dejstva.
6. Oštećenja nastala usled nedovoljnog ili neredovnog podmazivanja.
7. Ukoliko je alat delimično ili potpuno otvaran od strane neovlašćenih lica ili servisa, kao i neovlašćeni zahvati na električnoj instalaciji uređaja.
8. Oštećenja nastala usled priključivanja na energetska mrežu u kojoj je napon manji ili veći od propisanog za optimalan rad mašine.
9. Ukoliko fabrička etiketa sa osnovnim podacima o mašini nedostaje ili je usled nepravilnog odnosa prema alatu pohabana do nečitljivosti ili neprepoznatljivosti.

Nije predviđeno da ovaj aparat upotrebljavaju osobe (uključujući i decu) sa smanjenim fizičkim, motoričkim i mentalnim sposobnostima ili osobe ograničenih znanja i iskustava bez prisustva osobe zadužene za njihovu bezbednost, odnosno staranje.

Deca se ne smeju igrati ovakvim aparatima.

**SERVISER:**

**WOBY HAUS d.o.o.**  
**NOVI SAD**  
**Rumenački put bb**  
**Tel: 021/ 22-16-990**  
**Fax: 021/ 22-16-957**  
**e-mail: servis@wobyhaus.co.rs**

**UVOZNIK:**

**WOBY HAUS d.o.o.**  
**NOVI SAD**  
**Braće Ribnikar 55**  
**Tel: 021/ 47-222-12**  
**Fax: 021/ 47-222-17**  
**e-mail: info@wobyhaus.co.rs**

**Proizvođač: Womax, Herman-Voith Straße 4, 89522 Heidenheim, Nemačka**