

# WOMAX

Germany



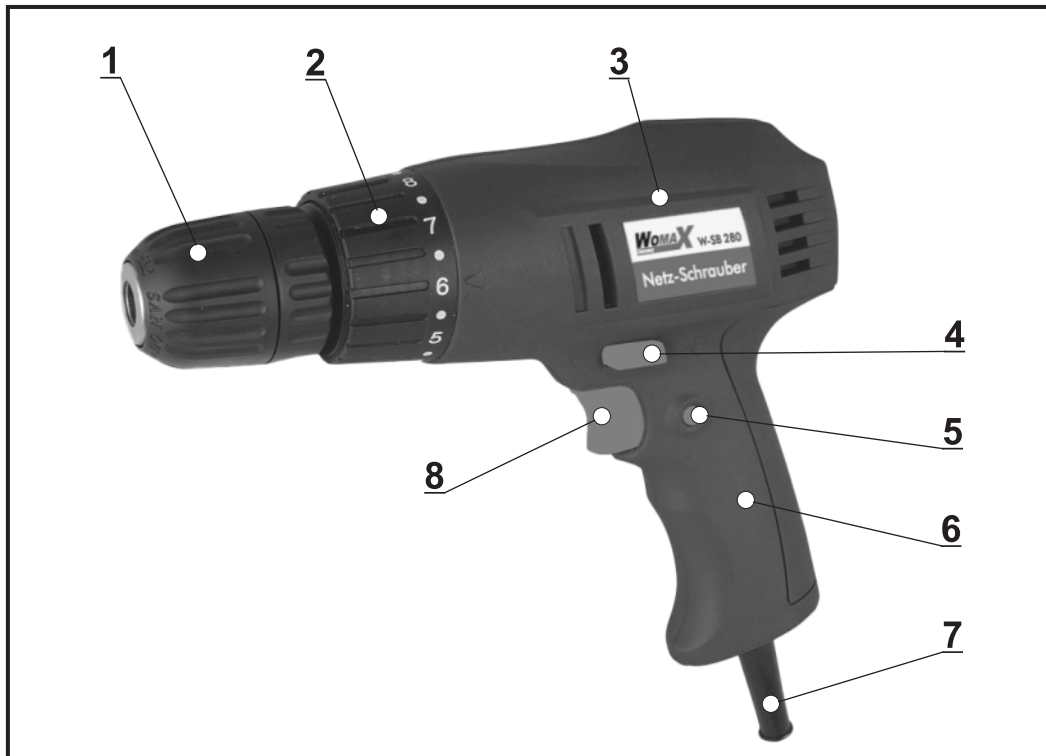
UPUTSTVO ZA UPOTREBU

**W-SB 280**

Art.Nr: 710.280.00



**SRB** Bušilica sa podešavanjem obr.momenta



**Opis uređaja**

1. Stezna glava bez ključa
2. Prsten za podešavanje steznog momenta
3. Kućište bušilice
4. Preklopnik za prebacivanje smera obrtanja
5. Prekidač za neprekidni rad
6. Rukohvat
7. Energetski kabel
8. Prekidač Uključeno/Isključeno sa potencijometrom za regulaciju broja obrtaja

**Tehnički podaci**

- Napon: ----- 230V~50Hz  
 Snaga: ----- 240W  
 Broj obrtaja: ----- 0-800 /min  
 Prihvatač stezne glave: ----- do 10 mm  
 Maksimalni obrtni moment: ----- 12.5 Nm  
 Nivo buke i vibracije  
 Nivo zvučnog pritiska  $L_{pA}$  (dBA): ----- 85,2  
 Nivo zvučne snage  $L_{WA}$  (dBA): ----- 96  
 Faktor nesigurnosti K (dBA): ----- 3  
 Emisiona vrednost vibracija  $a_h$  ( $m/s^2$ ): ----- 3,82  
 Faktor nesigurnosti K ( $m/s^2$ ): ----- 1,5

**Simboli i njihovo značenje**

	<p>Označava rizik od povrede ili oštećenja alata.</p>		<p>Ovaj proizvod je u skladu sa svim osnovnim zahtevima Evropske direktive.</p>
	<p>Pročitajte uputstvo pre upotrebe uređaja.</p>		<p>Klasa zaštite II - Mašina je dvostruko izolovana, uzemljenje dakle, nije neophodno. Odnosi se samo za punjač.</p>
	<p>Obavezna upotreba zaštitnih naočara, zaštite za uši i disajne puteve.</p>		

## Bezbednosne instrukcije i mere predostrožnosti

- Obavezno izvucite utikač iz električne utičnice pre bilo kakvih radova na bušilici.
- Pre upotrebe, proverite kabl za napajanje. Ako je oštećen, obavezno ga zamenite u ovlašćenom servisu.
- Pre uključivanja na električnu mrežu, proverite da li prekidač u položaju isključeno (nikada ne držite prst na prekidaču kada uključujete bušilicu u električnu mrežu).
- Prilikom rada, strujni kabl uvek držite iza bušilice da nebi bio zahvaćen od strane rotirajućih delova.
- Prilikom rada koristite zaštitu za oči, a ako je potrebno i zaštitu sluha.
- Ne obrađujte materijal koji u sebi sadrži azbest.
- Koristite samo kvalitetan pribor za vašu bušilicu.

## Pre početka sa radom

- Obavezno proverite da li napon mreže odgovara naponu koji je naveden na kontrolnoj pločici bušilice.

## Nivo buke

Nivo zvučnog pritiska može da pređe 85dBA i u tom slučaju je potrebno nositi zaštitu za uši.



## Sigurnosne napomene Upozorenje!

### Lična bezbednost i bezbednost za električne alate:

Prilikom upotrebe električnog alata vodite računa o mogućnosti pojave električnog udara. Da biste smanjili rizik od električnog udara, molimo vas da pažljivo pročitate i razumete sledeće instrukcije.

1. Držite radno mesto čisto i uredno.  
Nered na radnom mestu je čest uzrok nezgoda na radu.
2. Vodite računa o spoljašnjim uticajima  
Ne izlažite električni alat kiši. Ne koristite električni alat u mokrim i vlažnim uslovima. Ne koristite električni alat u blizini zapaljivih ili eksplozivnih materija.
3. Zaštite se od električnog udara  
Prilikom rada sa električnim alatom, izbegavajte kontakt sa uzemljenim delovima kao što su vodovodne cevi, radijatori, šporeti i sl.
4. Pazite na decu.  
Držite decu i ostale posmatrača dalje od vašeg radnog mesta.
5. Odlaganje električnog alata kada nije u upotrebi.  
Električni alat odložite na suvom mestu nedostupnom deci.
6. Ne preopterećujte električni alat.  
Uvek će te bolje i sigurnije uraditi posao ako alat koristite u okvirima njegove namene i mogućnosti.
7. Koristite pravilan izbor alata.  
Ne upotrebljavajte male alate i pribor za poslove za koje nisu namenjeni. Na primer: ne koristite ručni cirkular za sečenje cepanica i sl.
8. Oblačite se pravilno.  
Ne nosite široku odeću i nakit koji mogu biti zahvaćeni od strane rotirajućih delova. Ako imate dugu kosu, vežite je ili stavite pod kapu.
9. Nosite zaštitne naočare.  
Ako se tokom rada javlja prašina, nosite i zaštitu za disanje.
10. Ne zloupotrebljavajte električni kabl.  
Nikada ne vucite za kabl kada isključujete uređaj iz električne utičnice. Držite kabl dalje od oštrih ivica, toplote i sl.
11. Radite bezbedno.  
Koristite stege ili druge naprave da učvrstite obradak. Ne držite obradak rukom jer tada nećete imati kontrolu nad vašim uređajem.
12. Ne precenjajte sebe.  
Uvek stojte sigurno i stabilno u ravnoteži.
13. Održavajte vaš alat.  
Držite vaš alat čistim i urednim. Proveravajte ga da nema nekih oštećenja ili kvarova. Proveravajte električni kabl. U slučaju pojave bilo kakvog oštećenja, obavezno kontaktirajte ovlašćeni servis. Rukohvat

vaše bušilice držite čistim i suvim, posebno od ulja i masnoća.

14. Isključite vaš električni alat.

Kada električni alat nije u upotrebi, kada ga čistite ili održavate, obavezno ga isključite iz električne struje.

15. Uklonite alat i pribor sa radnog područja.

Ključevi ostali pribor može biti zahvaćen i odbačen od strane rotirajućih delova uređaja i izazvati povrede.

16. Izbegavajte nenamerno startovanje uređaja.

Nikada ne nosite uređaj držeći prst na prekidaču. Pre uključivanja uređaja ne električnu mrežu, proverite da li je prekidač u položaju isključeno.

17. Upotreba produžnog kablova.

Ako na otvorenom imate potrebu za korišćenjem produžnog kablova, obavezno koristite kabl koji je namenjen za upotrebu na otvorenom.

18. Budite pažljivi.

Ne radite sa električnim alatom ako ste umorni, pod uticajem lekova, alkohola ili droga.

19. Proverite oštećene delove.

Pre početka sa radom proverite da li postoje oštećenja na vašem električnom alatu. Ako postoje, neka ih poprave ili zamene u ovlašćenom servisu. U koliko je prekidač na vašem uređaju neispravan ne koristite uređaj nego ga popravite u ovlašćenom servisu.

20. Prateći pribor

Ne koristite pribor za vašu bušilicu koji nije preporučen od strane proizvođača.

21. Nikakve popravke ni prepravke na vašem električnom alatu ne radite sami. Ovo može da obavlja samo ovlašćeni servis. U protivnom gubite pravo na ostvarenje garancije.

## Rukovanje

Ova bušilica-zavrtač je opremljena samocentrirajućom steznom glavom bez ključa.

Prihvatač stezne glave je od 1 mm-10 mm za burgije.

Postavite burgiju ili alat za odvrtnje/zavrtnje u steznu glavu i rukom zategnite spoljašnji prsten (1). Uključite bušilicu električnu mrežu. Pomoću preklopnika (4) izaberite smer obrtnja (levi/desni). Pomoću prstena za izbor steznog momenta (2), izaberite moment koji vam je potreban za zavrtnje ili odvrtnje ili podesite na znak burgijen, ako želite samo bušenje. Pritisnite prekidač (8) za pokretanje bušilice. Prekidač je opremljen kliznim potencijometrom za regulaciju brzine, što znači da kada jače pritisnete prekidač, bušilica se vrti brže, a kada ga otpuštate, sporije. Pritiskom na prekidač podesite brzinu koja je potrebna za dati posao. U slučaju potrebe za dužim neprekidnim radom, možete blokirati prekidač u željenoj brzini pritiskom na dugme (5) i bušilica će da radi bez držanja prsta na prekidaču. Za isključivanje neprekidnog rada dovoljno je samo na kratko ponovo pritisnuti prekidač (8). Za isključivanje bušilice, otpustite do kraja prekidač (8).

## Održavanje i servis

Plastične delove bušilice obrišite vlažnom krpom. Nikako ne koristite sredstva koja sadrže nagrizajuće ili abrazivne materije.

Otvore za ventilaciju na kućištu održavajte čistim i prohodnim. Nikada ne čistite otvore za ventilaciju oštrim predmetima. Preporučuje se izduvanje suvim komprimovanim vazduhom.

Servis obavljajte isključivo u ovlašćenom servisu.

**Upozorenje:** Ovaj uređaj je prvenstveno namenjen za zavrtnje i odvrtnje vijaka u drvetu i sličnim materijalima. Uređaj ne koristiti za odvrtnje ili zavrtnje čeličnih vijaka, kao i vijaka sa oštećenom glavom.

Ovaj uređaj ne zahteva posebnu obuku osim uputa navedenih u ovom uputstvu.

## Zaštita životne sredine

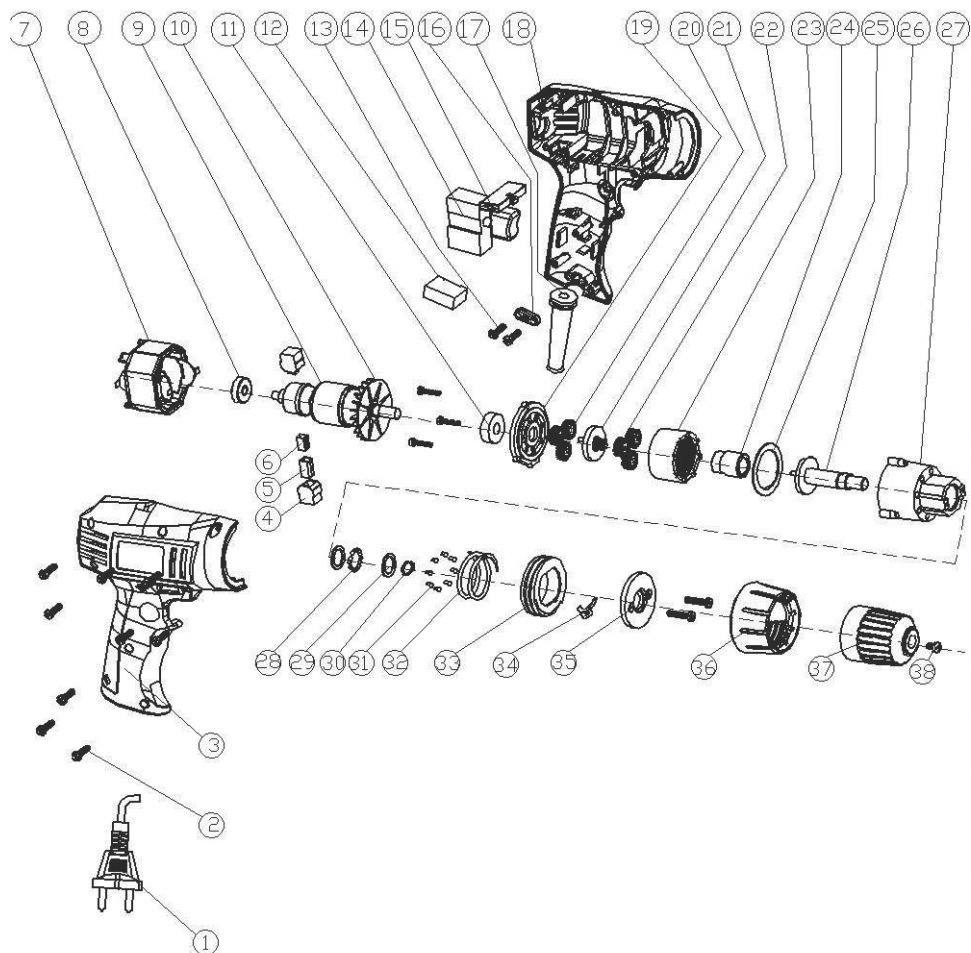


Uređaj, pribor i ambalažu nemojte naprosto baciti u kantu za smeće, nego se pobrinite za njihovo ekološki ispravno recikliranje. Ovaj mali trošak koristice zaštititi životne sredine.

**NAPOMENA: Ovo uputstvo je rađeno isključivo za srpsko tržište i kao takvo je originalno.**

UPUTSTVO IZDAO: Womax, Lammstrasse 81, D-89520 HEIDENHEIM, Nemačka

Rasklopna šema uređaja



# EC deklaracija o usaglašenosti

## (prevod)

Mi proizvođač,

**Womax**

Lammstrasse 81, D-89520 HEIDENHEIM

Izjavljujemo da su nabrojane mašine u saglasnosti sa svim osnovnim i bezbednosnim zahtevima:

- EMC direktiva 2004/108/EC;
- MD direktiva 2006/42/EC

Naziv mašine: Bušilica

Tip mašine: W-SB 280; W-SB 400; W-SB 500; W-SB 650; W-SB 710; W-SB 850; W-SB 1000; W-SB 710A; W-SB 800A; COD 850-2 MPK; W-SB 900A; W-SB 1200A; W-SB 1200AM.

Za nevedene modele, izdati su ispitni izveštaji: HZ11030391-001 i HZ11030390-001.

Primenjeni standardi:

EN 55014-1:2006+A1:2009	EN 60745-1:2009+A11:2010
EN 55014-2:1997/:2001/+A2:2008	EN 60745-2-1:2010
EN 61000-3-2:2006/+A1:2009/+A2:2009	
EN 61000-3-3:2008	

Sva tehnička dokumentacija se nalazi u sedištu kompanije Womax, Lammstrasse 81, D-89520 Heidenheim, Nemačka. Lice odgovorno za tehničku dokumentaciju je Branislav Cvijanovic

Heidenheim,  
Datum: 11.03.2015.

Branislav Cvijanović  
Direktor

# PRAVA POTROŠAČA

Poštovani potrošači,

Kupili ste proizvod: **BUŠILICA SA PODEŠAVANJEM OBR. MOMENTA**,

koji je uvezlo **WOBY HAUS DOO**, Braće Ribnikar 55, 21000 Novi Sad,

tip: **W-SB 280**, fabrički broj: \_\_\_\_\_, datum proizvodnje \_\_\_\_\_.

Datum fiskalnog računa: \_\_\_\_\_, broj fiskalnog računa: \_\_\_\_\_.

Naziv i adresa trgovca i pečat: \_\_\_\_\_

(M.P.)

**DA BISTE UVEK ZNALI SVOJA PRAVA U VEZI SA SAOBRAZNOŠĆU PROIZVODA KOJI STE KUPILI, A I RADI LAKŠE IDENTIFIKACIJE PROIZVODA I DATUMA PRODAJE, PREPORUČUJEMO VAM DA SAČUVATE OVAJ DOKUMENT!**

Ovom kupovinom stekli ste sva prava o saobraznosti propisana članom 50. – 52. Zakona o zaštiti potrošača („Službeni glasnik RS“ br. 62/2014) koja ovaj proizvod sadrži.

Ako roba koju ste kupili nije saobrazna ugovoru, obratite se trgovcu kod koga ste robu kupili, u roku od **2 godine** od dana kupovine i imate pravo da zahtevate da Vam otkloni nesaobraznost u primerenom roku, opravkom ili zamenom bez naknade, ili ukoliko ne ostvarite pravo na opravku, ili zamenu u primerenom roku, imate pravo da raskinete ugovor (povraćaj novca).

Trgovac kome ste izjavili reklamaciju dužan je da Vam odgovori najkasnije u roku od 8 dana od dana prijema reklamacije, sa izjašnjenjem o podnetom zahtevu i predlogom njegovog rešavanja.

U slučaju prihvatanja reklamacije, sve troškove potrebne za otklanjanje nesaobraznosti proizvoda, kao i troškove prevoza nesaobraznog proizvoda, snosi će trgovac.

Za sve informacije i u cilju što bržeg i efikasnijeg rešavanja eventualnih problema, preporučujemo Vam usluge ovlašćenog servisa koji je naveden u Uputstvu za upotrebu.

U svrhu što bolje i kvalitetnije eksploatacije ovog proizvoda, molimo Vas da proizvod koristite u skladu sa uputstvom za upotrebu kao i da ga ne izlažete uslovima koji mogu da onemoguće ili umanje saobraznost (prašina, vlaga, toplota, pad, udar i slični uslovi ili faktori).

Ovim dokumentom prestaje važnost svih garantnih dokumenata koje eventualno dobijete prilikom kupovine, a nalaze se upakovani uz robu.

**NAPOMENA:** Ovaj proizvod je namenjen isključivo za kućnu upotrebu i tretira se kao hobi alat. Svaka reklamacija za koju se ustanovi da je nastala upotrebom u profesionalne svrhe, smatraće se zloupotrebom i odstupanjem od predviđene namene i biće odbijena.

**Ovaj alat je namenjen ISKLJUČIVO ZA KUĆNU UPOTREBU  
i kao takvog ga treba koristiti**

**Potrošači molimo Vas da obratite pažnju  
na sledeće tačke i pojave o kojima treba voditi računa  
i izbegavati ih tokom upotrebe uređaja:**

1. Nestručna upotreba ili zloupotreba koja uzrokuje preopterećenje uređaja usled dejstva prekomerne sile (pregorevanje rotora ili statora) ili upotreba neodgovarajućih alata za datu mašinu (npr. veće burgije ili alata nego što je to predviđeno...).
2. Oštećenja nastala usled dejstva stranih tela (npr. peska, prašine, kamenja, vlage i sl.).
3. Oštećenja nastala kao rezultat nemara korisnika, neredovnog održavanja i čišćenja alata.
4. Oštećenja nastala usled nepridržavanja uputstva za upotrebu ili pogrešnog korišćenja, kao i usled normalnog predviđenog trošenja habanjem prilikom normalne upotrebe.
5. Oštećenja nastala padom, udarom ili dejstvom agresivnog hemijskog ili toplotnog dejstva.
6. Oštećenja nastala usled nedovoljnog ili neredovnog čišćenja otvora za ventilaciju.
7. Ukoliko je alat delimično ili potpuno otvaran od strane neovlašćenih lica ili servisa, kao i neovlašćeni zahvati na električnoj instalaciji uređaja.
8. Oštećenja nastala usled priključivanja na energetska mrežu u kojoj je napon manji ili veći od propisanog za optimalan rad mašine.
9. Ukoliko fabrička etiketa sa osnovnim podacima o mašini nedostaje ili je usled nepravilnog odnosa prema alatu pohabana do nečitljivosti ili neprepoznatljivosti.

Nije predviđeno da ovaj aparat upotrebljavaju osobe (uključujući i decu) sa smanjenim fizičkim, motoričkim i mentalnim sposobnostima ili osobe ograničenih znanja i iskustava bez prisustva osobe zadužene za njihovu bezbednost, odnosno staranje.

Deca se ne smeju igrati ovakvim aparatima.

**SERVISER:**

**WOBY HAUS d.o.o.**  
**NOVI SAD**  
**Rumenački put bb**  
**Tel: 021/ 22-16-990**  
**Fax: 021/ 22-16-957**  
**e-mail: servis@wobyhaus.co.rs**

**UVOZNIK:**

**WOBY HAUS d.o.o.**  
**NOVI SAD**  
**Braće Ribnikar 55**  
**Tel: 021/ 47-222-12**  
**Fax: 021/ 47-222-17**  
**e-mail: info@wobyhaus.co.rs**

**Proizvođač: Womax, Lammstrasse 81, D-89520 HEIDENHEIM, Nemačka**