

# Womax

SRB

## UPUTSTVO ZA UPOTREBU

Bušilica sa podešavanjem  
obrotnog momenta  
W-SB 400



710.402.00



#### Opis uređaja:

1. Stezna glava bez ključa
2. Prsten za podešavanje steznog momenta
3. Prekidač I/II brzina
4. Poklopac četkica
5. Prekidač za levi/desni smer
6. rukohvat
7. Prekidač Uključeno/Isključeno sa potencijometrom



Iskopčajte utikač iz utičnice naponske mreže pre bilo kakvog podešavanja, ili zamene opreme. To preventivno sprečava slučajno startovanje uređaja.

NAPOMENA: Za tehničke karakteristike pogledajte kontrolnu pločicu na uređaju.

#### Sigurnosne mere



Pročitajte i shvatite uputstvo za upotrebu. U slučaju da se ne pridržavate dole navedenih uputstava, može doći do strujnog udara, požara ili ozbiljnih povreda.

ČUVAJTE OVO UPUTSTVO ZA BUDUĆU UPOTREBU.

#### Radno mesto

- Održavajte vaše radno mesto čistim i dobro osvetljenim. Nered i mračna mesta prizivaju nesreće.
- Ne koristite uređaj u eksplozivnoj sredini, kao što je prisustvo zapaljivih tečnosti, gasova ili prašine. Uređaj stvara varnice koje mogu dovesti do zapaljenja.
- Držite decu i posetiocce dalje od uređaja u toku rada. Ometanje može dovesti do gubitka kontrole nad uređajem.

#### Mere električne bezbednosti

- Pre uključivanja uređaja, uverite se da napon mreže odgovara onom navedenom na kontrolnoj pločici.
- Izbegavajte kontakte telom sa uzemljenim površinama kao što su vodovodne cevi, radijatori, šporeti i frižideri. To povećava rizik od strujnog udara ako je vaše telo uzemljeno. Ako se uređaj koristi u vlažnoj sredini, neophodno je posebno uzemljenje. Gumene rukavice i zaštitna obuća će dodatno povećati vašu sigurnost.
- Ne izlažite uređaj kiši ili vlažnim uslovima. Ulazak vode u uređaj povećava rizik od strujnog udara.
- Ne zloupotrebljavajte naponski kabel. Nikad ne koristite kabel za nošenje uređaja ili povlačenje utikača iz utičnice. Držite naponski kabel dalje od izvora toplote, ulja, oštih ivica ili pokretnih delova. Zamenite odmah oštećeni kabel. Oštećeni kabel povećava rizik od strujnog udara.
- Kada koristite uređaj na otvorenom, koristite odgovarajući produžni kabel koji je namenjen za rad na otvorenom i smanjuje rizik od strujnog udara.

#### Lična bezbednost

- Budite koncentrisani, vodite računa o onome što radite i vodite se zdravim razumom kada koristite uređaj. Ne koristite uređaj kada ste umorni ili pod uticajem droge, alkohola ili lekova. Samo momenat nepažnje može dovesti do ozbiljnih povreda.

- Oblačite se odgovarajuće. Ne nosite široku odeću ili nakit. Vežite dugačku kosu. Držite kosu, odeću i rukavice dalje od rotirajućih delova. Široka odeća, nakit ili duga kosa mogu biti zahvaćeni rotirajućim delovima. Održavajte rukohvat suvim, čistim i bez ulja ili masnoće.
- Izbegnite nenamerno startovanje. Uverite se da je prekidač isključen pre ukopčavanja u naponsku mrežu. Nošenje uređaja sa prstom na prekidaču može dovesti do nezgode.
- Sklonite ključeve za podešavanje pre uključivanja. Ključevi i alat za podešavanje mogu biti odbačeni i dovesti do ozbiljnih povreda.
- Ne preopterećujte uređaj. Stojte stabilno sve vreme. Pravilan položaj omogućuje bolju kontrolu nad uređajem u neočekivanim situacijama.
- Koristite zaštitnu opremu. Uvek nosite zaštitu za uši, ako buka prelazi dozvoljeni nivo. Masku protiv prašine, ako je potrebno, neklizajuću obuću, kacigu.

### Upotreba i održavanje

- Koristite stege ili drugi praktičan način da bi učvrstili radni komad u toku rada. Držanje radnog komada rukama ili prislomljenim na telo je nestabilno i lako može dovest do gubitka kontrole nad njim.
- Ne preopterećujte uređaj. Koristite odgovarajući alat za posao koji radite. Odgovarajući alat će bolje i sigurnije odraditi posao za koji je namenjen.
- Ne koristite uređaj ukoliko se ne može uključiti ili isključiti. Bilo koji uređaj koji se ne može kontrolisati preko prekidača je opasan za upotrebu i mora se popraviti.
- Iskopčajte utikač iz utičnice pre podešavanja, zamene opreme, ili skladištenja uređaja. Ove preventivne mere smanjuju rizik od slučajnog startovanja uređaja.
- Uređaj skladištite dalje od dohvata dece i od drugih neobučениh osoba. Uređaj je opasan u rukama neobučene osobe.
- Održavajte uređaj brižljivo. Održavajte rezni alat ostrim i čistim. Pravilno održavan alat, sa ostrim reznim ivicama je mnogo lakši za upotrebu i kontrolu. Bilo koje modifikacije mogu dovesti do ozbiljnih situacija.
- Proverite podešenost pokretnih delova, proverite oštećenja i drugo što može uticati na upotrebu. Ako je uređaj oštećen, odnesite ga u ovlašćeni servis pre upotrebe. Mnoge nesreće su uzrokovane neodgovarajućim održavanjem. Vršite periodično održavanje vašeg uređaja.
- Koristite samo opremu koju proizvođač preporučuje za vaš model. Oprema koja odgovara jednom uređaju, može biti rizična za upotrebu na drugom.

### Servis

Servisiranje može izvoditi samo kvalifikovano osoblje. Servis i održavanje koje izvodi nekvalifikovana osoba povećava rizik od povredivanja. Na primer, unutrašnje žice mogu bit pogrešno povezane ili prekinute, sigurnosne naprave mogu biti nepravilno postavljene.

Kada servisirate uređaj, koristite samo originalne rezervne delove. Pratite instrukcije za održavanje u ovom uputstvu. Upotreba neoriginalnih delova ili ne pridržavanja uputstava za održavanje mogu dovesti do strujnog udara ili povredivanja. Neka sredstva za čišćenje, koja sadrže agense kao što je benzin, karbon tetrahlorid, amoniak, itd. koji mogu oštetiti plastične delove.

### Sigurnosne mere za bušilice

- Držite uređaj za izolovani rukohvat u toku rada.
- Ne bušite na zidovima na kojima postoje električni vodovi za koje niste sigurni gde se nalaze. Ako je ova situacija neizbežna, iskopčajte sve osigurače i prekinite strujno kolo u svim vodovima u zidu.
- Nosite zaštitu za sluh u toku dužeg rada sa uređajem. Produžena izloženost visokom intezitetu buke može dovesti do oštećenja sluha.
- Koristite metal detektor da odredite da li u zidu ima vodovodnih ili gasnih cevi, ili pozovite lokalnu kompaniju odgovornu za održavanje istih. Bušenje gasnih cevi će dovesti do eksplozije. Ukoliko voda dospe do uređaja, moguć je strujni udar.
- Uvek nosite zaštitne naočare kada koristite uređaj.
- Takođe koristite i zaštitnu masku ukoliko pri radu dolazi do stvaranja prašine. Zaštitne naočare će pomoći kod odbijanja fragmenata koji mogu biti odbačeni prema glavi i očima.
- Koristite zaštitne rukavice i smanjite izloženost vibracijama sa čestim periodima odmora. Vibracije koje nastaju usled duže upotrebe uređaja mogu povrediti vaše ruke i ramena.
- Držite naponski kabel iza uređaja. Ne uvrćite naponski kabel oku ruku ili zglobova. U slučaju da dođe do

zapetljavanja kabla može doći do ozbiljnih povreda.

- Postavite se tako da izbegnete da budete uhvaćeni između uređaja i zida. Povratni moment može vam slomiti ruku.
- Ukoliko dođe do zaglavljivanja burgije u radnom komadu, odmah otpustite prekidač, pomenite smer obrtanja i polako pritisnite prekidač da bi odglavili burgiju. Budite spremni na jak povratni moment. Telo uređaja će probati da se okrene u suprotnom smeru od obrtanja burgije.
- Ne udarajte burgiju čekićem ili sličnim u pokušaju da je oslobodite kada je zaglavljena. Delovi metala sa burgije mogu povrediti vas ili posmatrača.
- Nikad ne odlažite uređaj dole ukoliko se burgija nije u potpunosti zaustavila.
- Ne koristite tupe ili oštećene burgije i opremu. Tupa ili oštećena burgija imaj tendenciju zaglavljivanja u radnom komadu.
- Kada vadite burgiju iz uređaja, izbegavajte kontakt kožom i koristite odgovarajuće zaštitne rukavice. Burgije mogu biti veoma vruće nakon upotrebe.
- Ne krećite se sa uključenim uređajem. Rotirajući delovi mogu dovesti do povreda.
- UPOZORENJE! Neka prašina nastala bušenjem, ili drugim operacijama može dovesti do stvaranja hemikalija koje izazivaju rak, oštećenja disajnih puteva ili druga oštećenja. Neki primeri ovih hemikalija su: Olovo, kristalni silicijum iz cigala, cementa i ostalih proizvoda za zidanje, i arsenik i hrom iz hemijski tretiranog drveta.
- Rizik od izloženosti ovim hemikalijama varira, u zavisnosti od toga koliko često radite ove poslove. Da bi smanjili izloženost ovim hemikalijama radite u dobro provetrenim prostorijama, radite sa odobrenom sigurnosnom opremom, kao što su maske specijalno dizajnirane da filtriraju mikro čestice.

## Upotreba

### Poluga za promenu smera obrtanja (5)

Poluga za promenu smera obrtanja (5) nalazi se iznad prekidača i služi za promenu smera obrtanja.

Polugu treba aktivirati samo kada je motor isključen i kada uređaj u potpunosti miruje.

#### 1. Pomeranje poluge

Da bi se glava obrtala u desno, pomerite polugu (5) u desnu stranu uređaja, za levo rotiranje glave pomerite polugu u levu stranu uređaja.

Pažnja! Ne menjajte smer obrtanja sve dok u potpunosti ne prestane rotacija. Pomeranje poluge u slučaju kad još nije prestala rotacija može dovesti do oštećenja uređaja.

## Postavljanje burgija i bitova

Za manje burgije, otvorite steznu glavu (1) dovoljno da bi postavili burgiju. Za veće burgije, otvorite do kraja koliko je moguće. Burgija se centrira pritezanjem stezne galve. Ovo postavlja burgiju u pravilan položaj, dajući maksimalni kontakt između stezne glave i tela burgije.

## Bušenje promenljivom brzinom

Uz pomoć prekidača (7) omogućena je fina promena brzine jačinom pritiska na prekidač. Ovo vam omogućuje spor start i naknadno povećavanje brzine. Upotrebom sporog starta, u mogućnosti ste da sprečite šetanje burgije po radnom komadu. Možete povećati brzinu kada burgija započne bušenje u radni komad.

## Podešavanje zateznog momenta za zavrtnje i odvrtanje

Pomoću prstena (2) može se unapred odabrati željeno podešavanje obrtnog momenta (24+1) koraka. Ako je tačno podešeno, umetnuti pin se zaustavlja čim se dostigne podešeni obrtni momenat. Sigurnosna spojka je deaktivirana u položaju za bušenje. Kod odvrtanja vijaka izaberite višu postavku obrtnog momenta.

**Upozorenje:** Nikada ne koristite položaj za bušenje prilikom odvrtanja ili zavrtnja vijaka. U tom položaju je isključeno kvačilo i može doći do oštećenja uređaja.

## Potpuno automatsko zaključavanje osovine

Kada prekidač za uključivanje/isključivanje (7) nije pritisnut, vreteno za bušenje i samim tim držač alata su zaključani.

Ovo omogućava upotrebu alata kao odvijača.

## Kočnica

Kada se prekidač za uključivanje/isključivanje (7) otpusti, stezna glava se zaustavi, čime se sprečava puštanje alata u rad.

Kada zavijate vijke, sačekajte dok se vijak ne zavrne u ravni sa materijalom, a zatim otpustite prekidač za uključivanje/isključivanje (7). Na taj način glava vijka ne prodire u materijal.

## Uputstvo za rad

Nanesite električni alat na vijak samo kada je isključen. Rotirajući umeci mogu skliznuti sa glave vijka.

## Održavanje

Preventivno održavanje koje izvodi neovlašćeno osoblje može dovesti do kvarova koji mogu dovesti do rizičnih situacija. Predlažemo da sve radnje izvodi ovlašćena servisna služba.

Nikakvo dodatno podmazivanje nije potrebno.

## Čišćenje

Da bi izbegli nezgode, uvek predhodno iskopčajte uređaj iz naponske mreže pre čišćenja ili održavanja. Uređaj se može naj temeljnije očistiti uz pomoć komprimovanog suvog vazduha, niskog pritiska. Uvek nosite zaštitne naočare kada čistite uređaj sa vazduhom pod pritiskom. Otvori za ventilaciju i poluge prekidača treba uvek održavati čistim i bez stranih tela. Ne pokušavajte da čistite gurajući predmete u otvore. Određena sredstva za čišćenje mogu oštetiti plastične delove. Neki od njih su: benzin, karbon tetrahlorid, sredstva na bazi hlora, amonijak i kućni deterdženti koji sadrže amonijak.

## Sigurnosne informacije

- Održavajte mesto na kom radite u čistom stanju kako biste sprečili nezgode.
- Ne koristite električne alate u blizini zapaljivih tečnosti ili gasova ili u vlažnom ili prijavom okruženju. Ukoliko ne ispoštujete ovo, može doći do eksplozije.
- Nikada uređaj ne ostavljajte da radi bez nadzora.
- Nikada ne koristite uređaj ako ste umorni ili imate nedostatak koncentracije ili ako su vaše reakcije usporene kao posledica korišćenja alkohola ili lekova. Nedostatak koncentracije može dovesti do ozbiljnih povreda.
- Alat održavajte u čistom i ispravnom stanju kako biste uvek bili u mogućnosti da radite bolje i sigurnije.
- Nemojte nositi široku odeću i nakit.
- Postarajte se da čvrsto stojite na podlozi i da nosite obuću koja se ne klize.
- Ako imate dugu kosu, vežite je. Široka odeća, nakit i duga kosa mogu da se upletu delove koji se okreću.
- Uvek nosite zaštitne naočare.
- Nosite zaštitnu masku od prašine kada radite sa materijalima koji proizvode prašinu. Koristite čepove za uši ako se proizvodi mnogo buke.
- Ljudi koji rade sa uređajem ne smeju biti ometani, jer to može dovesti do gubitka kontrole nad alatom.
- Ne koristite ni jedan uređaj koji ima pokvaren prekidač za uključivanje i isključivanje. Električna uređaj koji ima pokvaren prekidač za uključivanje i isključivanje je opasan za upotrebu i mora se popraviti.
- Uklonite sve ključeve i sprave za podešavanje uređaja pre puštanja u rad.
- Nikada ne preopterećujte uređaj. Ako brzina opadne, oslobodite uređaj opterećenja ili ga isključite. Radićete mnogo sigurnije ako koristite odgovarajući uređaj prema vrsti posla koji radite.
- Sprečite okretanje materijala na kom radite, na primer sa stegom ili kleštima. Ne radite na komadima materijala koji su premali da bi stali u klešta ili stegu. Ako komad materijala na kome radite, držite rukom tada nećete biti u mogućnosti da sigurno upravljate uređajem.
- Električni alat držite podalje od dece.
- Koristite samo onaj pribor koji je preporučen od strane proizvođača.
- Mrežni napon mora da odgovara specifikaciji navedenoj na kontrolnoj pločici uređaja.
- Izbegavajte fizički kontakt sa uzemljenim stvarima kao što su vodovodne cevi, radijatori, električne peći, frižideri, da biste sprečili mogućnost od električnog udara.
- Pre početka rada proverite strujni kabel zbog mogućih oštećenja.
- Kada strujni kabel uključujete, prekidač na uređaju mora biti postavljen na „isključeno“.
- Koristite samo produžne kablove preporučene od strane proizvođača.
- Kada koristite produžni kabel na koturu, odmotajte ga do kraja kako biste sprečili zagrevanje kabla. Minimalni preporučeni poprečni presek jedne žile kabla je 1.5 mm<sup>2</sup>.

- Kada radite napolju, proverite da li utičnica na kojoj radite ima zaštitni osigurač.
- Izvucite utikač iz utičnice kada ne koristite uređaj.
- Kabel uvek držite iza uređaja.
- Nosite zaštitnu masku. Postarajte se da prostorija u kojoj radite ima dobru ventilaciju.
- Nikada ne dodirujte rotirajuće delove dok je uređaj u radu.
- Nikada ne stavljajte prste blizu burgije dok bušite.

### Tehnički podaci

Napon: . . . . . 230V~ 50Hz  
 Snaga: - - - - - 280 W  
 Broj obrtaja:  
 I brzina: - - - - - 0-440 o/min  
 II brzina: - - - - - 0-1650 o/min  
 Prihvatač burgije: - - - - - 0.8-10 mm  
 Podešavanje momenta: - - - - - 23+1  
 Prečnici bušenja:  
 Drvo: - - - - - 26 mm  
 Metal: - - - - - 10 mm  
 Klasa zaštite: - - - - - II /   
 Nivo zvučnog pritiska  $L_{pA}$ : - - - 96 dB(A)  
 Nivo zvučne snage  $L_{WA}$ : - - - 107 dB(A)  
 Faktor nesigurnosti K: - - - - - 3 dB(A)

Nosite zaštitu za sluh. Buka može da utiče na gubitak sluha.

Ukupne vrednosti vibracija (vektorska suma triju pravaca) utvrđene su u skladu sa normom EN 60745.

Bušenje u metalu (ručka)

Vrednost emisije vibracija  $a_h = 5,85 \text{ m/s}^2$

Nesigurnost  $K = 1,5 \text{ m/s}^2$

Bušenje u metalu (dodatna ručka)

Vrednost emisije vibracija  $a_h = 2,58 \text{ m/s}^2$

Nesigurnost  $K = 1,5 \text{ m/s}^2$

### Zaštita životne sredine



Nakon isteka radnog veka uređaja, ne odlažite ga skupa sa kućnim otpadom, nego ga odnesite u vama najbliži centar za reciklažu. Takođe, tako uradite i sa nepotrebnom ambalažom. Na taj način ćete doprineti očuvanju životne sredine i obezbediti sirovine za buduću proizvodnju.

### Simboli i njihovo značenje



Obavezno pročitati uputstvo za upotrebu pre prve upotrebe uređaja.



Obavezno nosite zaštitne naočare.



Obavezno nosite zaštitu za uši od buke.



Upozorenje, opasnost, napomena, važno.

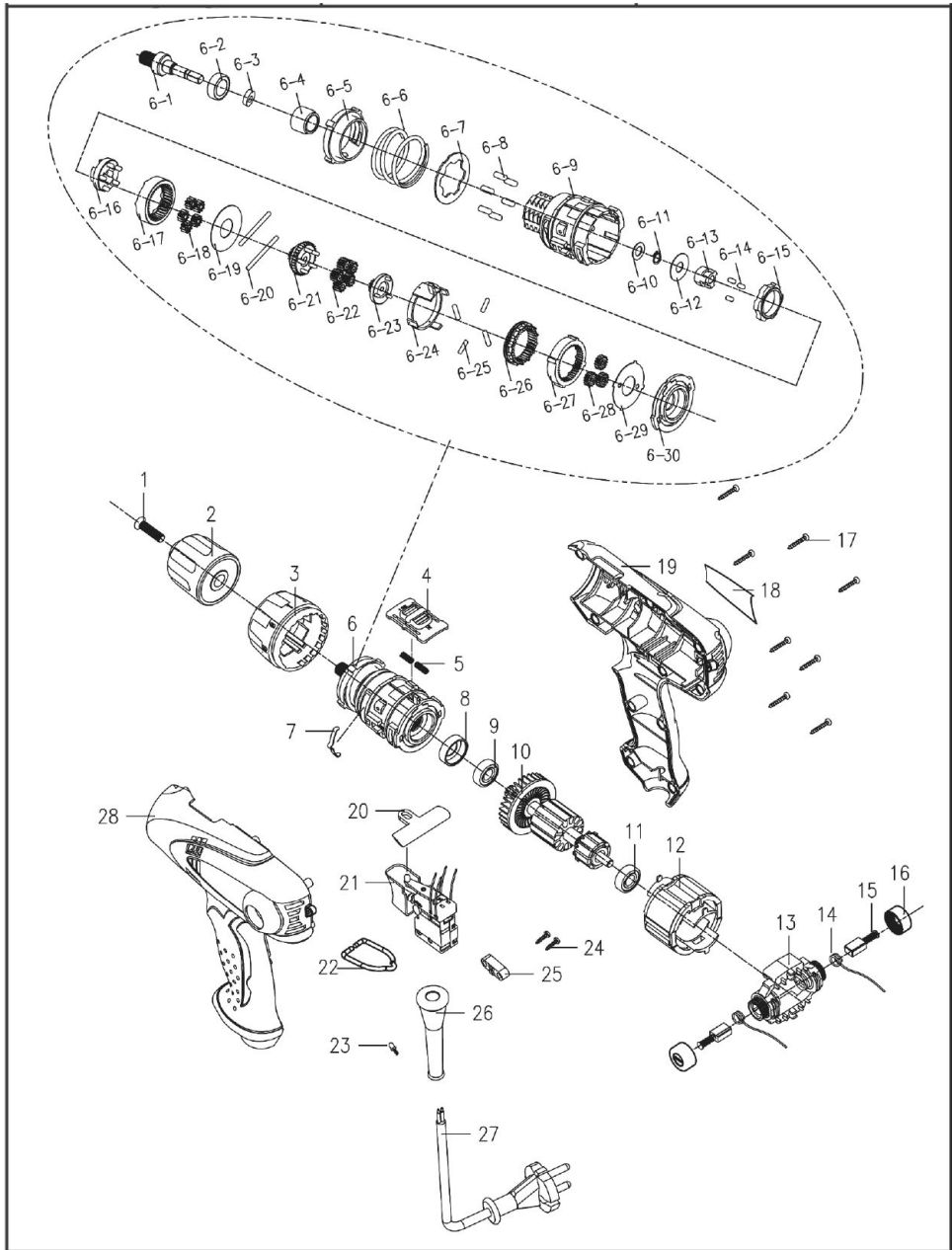


Nosite masku za zaštitu od prašine ukoliko se javlja pri radu sa bušilicom. Kod obrade drveta i drugih materijala može da nastane prašina opasna po zdravlje. Ne sme da se obrađuje materijal koji sadrži azbest!

**NAPOMENA: Ovo uputstvo je rađeno isključivo za srpsko tržište i kao takvo je originalno.**

UPUTSTVO IZDAO: Womax, Herman-Voith Straße 4, 89522 Heidenheim, Nemačka

Rasklopna šema uređaja



# EC deklaracija o usaglašenosti

(prevod)

Mi proizvođač,

**Womax**

Herman-Voith Strasse 4, 89522 Heidenheim, Germany

ovim izjavljujemo da su mašine opisane u nastavku u skladu sa relevantnim osnovnim bezbednosnim i zdravstvenim zahtevima EU direktiva, kako u svom osnovnom dizajnu i konstrukciji, tako i u verziji koju smo stavili u promet. Ova izjava prestaje da važi ako se mašina modifikuje bez našeg prethodnog odobrenja.

Relevantne EU direktive:

- EMC direktiva 2014/30/EU
- MD direktiva 2006/42/EC

Naziv mašine: **Bušilica**

Tip/Model: **W-SB 400**

Robna marka: **Womax**

Glavne karakteristike: **220-240 V~50 Hz; Klasa zaštite: II; Nazivna snaga: 280W; Ø10mm; no: 0-440/0-1650/min**

Za ove modele izdati su sertifikati: 220400833HZH-V1 i 220400832HZH-V1 od strane: Intertek Testing Services Zhejiang Ltd., Building No. 2, Jianhu Science and Technology, Innovation Park, No. 500 Shuiyueting East Road, Haining City, Zhejiang Province, Kina i Intertek Testing Services Zhejiang Ltd., Hangzhou Branch 16 No. 1 Ave., Xiasha Economic Development District, Hangzhou 310018, N.R. Kina.

Primenjeni usaglašeni standardi:

- |                                   |                            |
|-----------------------------------|----------------------------|
| EN IEC 55014-1:2021               | EN 62841-1:2015+AC:15      |
| EN IEC 55014-2:2021               | EN 62841-2-1:2018+A11:2019 |
| EN IEC 61000-3-2:2019+A1:2021     |                            |
| EN 61000-3-3:2013+A1:2019+A2:2021 |                            |

Sva tehnička dokumentacija se nalazi u sedištu kompanije Womax, Herman-Voith Strasse 4, 89522 Heidenheim, Nemačka.

Lice odgovorno za tehničku dokumentaciju je gospodin Branislav Cvijanović.

Heidenheim,  
Datum: 04.08.2022.

Branislav Cvijanović  
Direktor



# PRAVA POTROŠAČA

Poštovani potrošači,

Kupili ste proizvod: **BUŠILICA SA PODEŠAVANJEM OBRTNOG MOMENTA**,

koji je uvezlo **WOBY HAUS DOO**, Braće Ribnikar 55, 21000 Novi Sad,

tip: **W-SB 400**, fabrički broj: \_\_\_\_\_, datum proizvodnje \_\_\_\_\_.

Datum fiskalnog računa: \_\_\_\_\_, broj fiskalnog računa: \_\_\_\_\_.

Naziv i adresa trgovca i pečat: \_\_\_\_\_

(M.P.)

**DA BISTE UVEK ZNALI SVOJA PRAVA U VEZI SA SAOBRAZNOŠĆU PROIZVODA KOJI STE KUPILI, A I RADI LAKŠE IDENTIFIKACIJE PROIZVODA I DATUMA PRODAJE, PREPORUČUJEMO VAM DA SAČUVATE OVAJ DOKUMENT!**

Ovom kupovinom stekli ste sva prava o saobraznosti propisana članom 50. – 52. Zakona o zaštiti potrošača („Službeni glasnik RS“ br. 62/2014) koja ovaj proizvod sadrži.

Ako roba koju ste kupili nije saobrazna ugovoru, obratite se trgovcu kod koga ste robu kupili, u roku od **2 godine** od dana kupovine i imate pravo da zahtevate da Vam otkloni nesaobraznost u primerenom roku, opravkom ili zamenom bez naknade, ili ukoliko ne ostvarite pravo na opravku, ili zamenu u primerenom roku, imate pravo da raskinete ugovor (povraćaj novca).

Trgovac kome ste izjavili reklamaciju dužan je da Vam odgovori najkasnije u roku od 8 dana od dana prijema reklamacije, sa izjašnjenjem o podnetom zahtevu i predlogom njegovog rešavanja.

U slučaju prihvatanja reklamacije, sve troškove potrebne za otklanjanje nesaobraznosti proizvoda, kao i troškove prevoza nesaobraznog proizvoda, snosi će trgovac.

Za sve informacije i u cilju što bržeg i efikasnijeg rešavanja eventualnih problema, preporučujemo Vam usluge ovlašćenog servisa koji je naveden u Uputstvu za upotrebu.

U svrhu što bolje i kvalitetnije eksploatacije ovog proizvoda, molimo Vas da proizvod koristite u skladu sa uputstvom za upotrebu kao i da ga ne izlažete uslovima koji mogu da onemoguće ili umanje saobraznost (prašina, vlaga, toplota, pad, udar i slični uslovi ili faktori).

Ovim dokumentom prestaje važnost svih garantnih dokumenata koje eventualno dobijete prilikom kupovine, a nalaze se upakovani uz robu.

**NAPOMENA:** Ovaj proizvod je namenjen isključivo za kućnu upotrebu i tretira se kao hobi alat. Svaka reklamacija za koju se ustanovi da je nastala upotrebom u profesionalne svrhe, smatraće se zloupotrebom i odstupanjem od predviđene namene i biće odbijena.

**Ovaj alat je namenjen ISKLJUČIVO ZA KUĆNU UPOTREBU  
 i kao takvog ga treba koristiti**

**Potrošači molimo Vas da obratite pažnju  
 na sledeće tačke i pojave o kojima treba voditi računa  
 i izbegavati ih tokom upotrebe uređaja:**

1. Nestručna upotreba ili zloupotreba koja uzrokuje preopterećenje uređaja usled dejstva prekomerne sile (pregorevanje rotora ili statora) ili upotreba neodgovarajućih alata za datu mašinu (npr. veće burgije ili alata nego što je to predviđeno...).
2. Oštećenja nastala usled dejstva stranih tela (npr. peska, prašine, kamenja, vlage i sl.).
3. Oštećenja nastala kao rezultat nemara korisnika, neredovnog održavanja i čišćenja alata.
4. Oštećenja nastala usled nepridržavanja uputstva za upotrebu ili pogrešnog korišćenja, kao i usled normalnog predviđenog trošenja habanjem prilikom normalne upotrebe.
5. Oštećenja nastala padom, udarom ili dejstvom agresivnog hemijskog ili toplotnog dejstva.
6. Oštećenja nastala usled nedovoljnog ili neredovnog čišćenja otvora za ventilaciju.
7. Ukoliko je alat delimično ili potpuno otvaran od strane neovlašćenih lica ili servisa, kao i neovlašćeni zahvati na električnoj instalaciji uređaja.
8. Oštećenja nastala usled priključivanja na energetska mrežu u kojoj je napon manji ili veći od propisanog za optimalan rad mašine.
9. Ukoliko fabrička etiketa sa osnovnim podacima o mašini nedostaje ili je usled nepravilnog odnosa prema alatu pohabana do nečitljivosti ili neprepoznatljivosti.

Nije predviđeno da ovaj aparat upotrebljavaju osobe (uključujući i decu) sa smanjenim fizičkim, motoričkim i mentalnim sposobnostima ili osobe ograničenih znanja i iskustava bez prisustva osobe zadužene za njihovu bezbednost, odnosno staranje.

Deca se ne smeju igrati ovakvim aparatima.

**SERVISER:**

**WOBY HAUS d.o.o.**  
**NOVI SAD**  
**Rumenački put bb**  
**Tel: 021/ 22-16-990**  
**Fax: 021/ 22-16-957**  
**e-mail: servis@wobyhaus.co.rs**

**UVOZNIK:**

**WOBY HAUS d.o.o.**  
**NOVI SAD**  
**Braće Ribnikar 55**  
**Tel: 021/ 47-222-12**  
**Fax: 021/ 47-222-17**  
**e-mail: info@wobyhaus.co.rs**

**Proizvođač: Womax, Herman-Voith Straße 4, 89522 Heidenheim, Nemačka**