

Womax

SRB

UPUTSTVO ZA UPOTREBU

Vibraciona bušilica

W-SB 650A



710.650.10



Opis uređaja

1. Rukohvat
2. Dugme za stalni rad
3. Otvori za ventilaciju
4. Kućište bušilice
5. Graničnik za dubinu bušenja
6. Preklopnik za izbor načina rada-bušenja sa ili bez vibracija
7. Stezna glava sa ključem
8. Dodatni rukohvat
9. Preklopnik za izbor smera obrtanja-levi/desni
10. Prekidač uključeno/isključeno sa kliznim potencijetrom za izbor brzine
11. Potencijetar za podešavanje maksimalne brzine
12. Energetski kabel

Sigurnosna uputstva



Ovaj uređaj je u skladu sa odredbama sigurnosnih propisa za električne uređaje. Međutim, nepravilno rukovanje može izazvati materijalne štete i povrede. Zato pre rada sa uređajem, pažljivo pročitajte uputstvo za upotrebu. Pažljivo čuvajte ovo uputstvo.

Područje primene

Bušenje u drvetu, metalu i cigli i zavrtanje vijaka u mekom drvetu.

Opšta sigurnosna uputstva i upozorenja za električne uređaje

Mrežni napon mora biti isti kao u podacima na kontrolnoj pločici na uređaju. Električne uređaje nemojte koristiti u blizini zapaljivih tečnosti ili gasova, niti u mokroj ili vlažnoj sredini. U slučaju ne pridržavanja ove odredbe postoji opasnost od požara ili eksplozije.

Nemojte nositi uređaj držeći ga za kabel. Kabel izvucite iz utičnice držeći ga za utikač. Zaštitite kabel od ulja, toplote i oštih ivica. Pobrinite se da alat uvek budu čist i ispravan, da bi se moglo sigurnije i bolje raditi. Pre početka rada ispitajte uređaj i kabel da vidite jesu li oštećeni. Ako primetite bilo kakvu neispravnost, uređaj odnesite ovlašćenom serviseru.

Radna odeća i sigurnosna oprema

- nemojte nositi široku odeću
 - pobrinite se za siguran oslonac i nosite obuću koja se ne kliže
 - ako imate dugu kosu, nosite mrežicu za glavu
 - pažnja sa nakitom oko vrata i na rukama
 - nosite zaštitne naočare
 - ako radite sa materijalom koji stvara prašinu, nosite zaštitnu masku za disanje
- Radi zaštite od strujnog udara izbegavajte telesni kontakt sa uzemljenim delovima, npr. sa vodovodnim cevima, radijatorima, šporetima, frižiderima.
- Na otvorenom koristite samo produžne kablove koji su za to namenjeni.
- Ako koristite kabel na bubnju, potpuno odmotajte kabel da se ne bi zagrevao. Prečnik jedne žile kabla mora iznositi minimalno 1,5 mm².
- Prilikom uključivanja uređaja u struju, prekidač mora biti u položaju "isključeno". U slučaju spoljnjih radova, utičnica mora imati zaštitnu sklopku. Ako više ne koristite uređaj, ili ako ga podešavate, isključite ga iz struje. Pre uključivanja uklonite ključeve i alate za podešavanje.
- Nemojte preopteretiti uređaj. Ako se broj obrtaja smanji, rasteretite uređaj ili ga isključite. Učvrstite materijal tako da se ne može okretati zajedno sa pokretnim delom uređaja, koristeći npr. zatezne naprave ili stege.

Priključni uređaji

Pokretanje drugih uređaja

Ova bušilica nije pogodna za pokretanje drugih uređaja koji se montiraju na prednji kraj bušilice. Upotrebljavajte samo burgije prečnika do 13mm.

Držite uređaj van domašaja dece.

Deca ispod 16 godina smeju rukovati ovim uređajem samo pod nadzorom stručne osobe (instruktora).

Rad sa vibracionom bušilicom

- Sigurno i čvrsto pritegnite burgiju u steznu glavu(7).
- Radi vaše sigurnosti, uvek koristite dodatnu ručku(8).
- Pri bušenju, uređaj uvek držite sa obe ruke.
- Nemojte uklanjati izbušeni materijal dok uređaj radi.
- Pažnja pri bušenju zidova: pre bušenja mora se pomoću odgovarajućeg detektora utvrditi položaj električnih, gasnih i vodovodnih vodova.
- Uređaj se pokreće pritiskom na prekidač uključeno/isključeno(10).
- Uređaj se isključuje tako da otpustite prekidač uključeno /isključeno(10).
- Ako želite da uređaj stalno radi (bez držanja prsta na prekidaču), treba istovremeno pritisnuti prekidač uključeno/isključeno(10) i dugme za stalni rad(2) na rukohvatu. Ako želite isključiti stalni rad, pritisnite i zatim otpustite prekidač

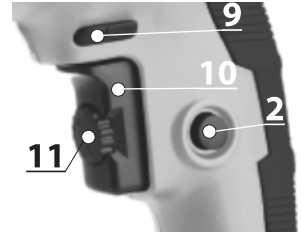
uključeno/isključeno(10).

- Ako povećamo pritisak na prekidač uključeno /isključeno(10), broj obrtaja će se povećati.
- Uz pomoć potenciometra za izbor maksimalne brzine(11) možemo unapred izabrati željeni maksimalni broj obrtaja.

Okretanjem u smeru "+" povećava se broj obrtaja.

Okretanjem u smeru "-" smanjuje se broj obrtaja.

Ovaj potenciometar ne treba pre često koristiti jer on određuje samo maksimalnu brzinu unutar koje uređaj može da radi.



Biranje desnog ili levog smera obrtanja

- za bušenje, vibraciono bušenje: polugu za promenu smera(9) gurnite u položaj „R” desni smer obrtanja
- za potrebe suprotnog smera: polugu za promenu smera(9) gurnite u položaj „L” levi smer obrtanja.

Stezna glava

Da biste postavili burgiju u steznu glavu(7), držite zadnji deo glave, a prednji okrenite u smeru kazaljke na satu. Postavite burgiju što je dublje moguće i okrenite gornji deo stezne glave na levu stranu, a zatim ključem dotegnite.



PAŽNJA. Upotrebljavajte samo burgije sa cilindričnim, okruglim "vratom" prečnika do 13 mm.

Dodatna ručka sa graničnikom za određivanje dubine bušenja

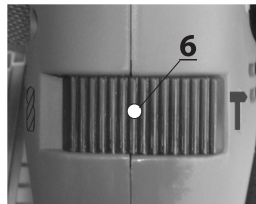
Ova ručka omogućava bušenje uz manju upotrebu sile i daje siguran oslonac pri radu. Za montažu, navucite ručku(8) preko stezne glave(7) na deo kućišta predviđen za prsten ručke i zategnuti dodatni rukohvat.

Pomoću graničnika za dubinu bušenja(5) postićemo tačno podešavanje dubine bušenja. Umetnite graničnik u postojeću rupu na prstenu ručke koja je za to predviđena, na istu dužinu kao i vrh burgije. Očitajte na skali vrednost u mm. Od te vrednosti oduzmite dubinu bušenja. Podesite ovu vrednost na graničniku, pa zatim fiksirajte graničnik stezanjem dodatnog rukohvata.



Prebacivanje na bušenje / vibraciono bušenje

Za vibraciono bušenje keramičkih pločica, cigle, blokova, preklopnik (6) treba gurnuti na položaj "čekić" i u steznu glavu staviti dijamantsku burgiju. Uređaj treba pokrenuti u desni hod sa malim brojem obrtaja. Zatim treba polako povećavati broj obrtaja i pritisak na bušilicu. Kod dubokog bušenja cigle, burgiju treba češće izvući i očistiti prašinu koja nastaje pri bušenju. Za obično bušenje, bez vibracija, preklopnik(6) treba pritisnuti na položaj "burgija" i u steznu glavu staviti odgovarajuću burgiju.



Maksimalni prečnici bušenja:



cigla: 13mm



gvožđe: 10mm



drvo: 20mm

Održavanje i nega

- Pobrinite se da uređaj uvek bude čist.
- Pre početka radova na čišćenju i održavanju isključite uređaj iz utičnice. Nemojte koristiti nagrizajuća sredstva za čišćenje plastičnih delova. Prebrišite vlažnom krpom, zatim suvom osušite.
- Pazite da u uređaj ne uđe nikakva tečnost.
- Redovno kontrolišite otvore za vazduh(3), te ih po potrebi očistite mekanom četkicom ili komprimovanim vazduhom.
- Spremite uređaj na suvom mestu i van domašaja dece.
- U slučaju preteranog varničenja, ispitajte ili dajte uređaj ispitati i po potrebi zamenite četkice.

Popravke i servis

- Popravke vršiti samo u ovlašćenom servisu.
- Koristiti samo originalne rezervne delove.

Obim isporuke

- Vibraciona bušilica
- stezna glava sa ključem
- graničnik za dubinu bušenja
- dodatna ručka


Molimo Vas da pre puštanja u rad prekontrolišete da li je isporuka kompletna.

Zaštita životne sredine



Nakon isteka radnog veka ove bušilice, molimo vas da je ne odlažete skupa sa redovnim kućnim otpadom nego da je predate u vama najbliži centar za reciklažu. Na taj način ćete sačuvati vašu životnu sredinu i obezbediti sirovine za buduću proizvodnju.

Tehnički podaci

Napon: 230V ~ 50Hz
 Snaga: 650 W
 Broj obrtaja: 0-2800 /min
 Stezna glava: 1.5-13 mm
 Klasa zaštite: II / 

Vrednosti buke i vibracija utvrđene su u skladu sa normom EN 62841.
 Nivo zvučne snage: $L_{pA}=91$ dB(A)
 Nivo zvučnog pritiska: $L_{wA}=102$ dB(A)
 Faktor nesigurnosti: $K=3$ dB(A)



Napomena: Bušilicu ne koristiti za bušenje betona.

Ukupne vrednosti vibracija (vektorska suma triju pravaca) utvrđene su u skladu sa normom EN 62841.

Udarno bušenje u cigli

Vrednost emisije vibracija $a_h=8,55$ m/s²

Nesigurnost $K=1,5$ m/s²

Bušenje u metalu

Vrednost emisije vibracija $a_h=2,30$ m/s²

Nesigurnost $K=1,5$ m/s²

Simboli i njihovo značenje



Upozorenje, opasnost, napomena, važno.



Obavezno pročitati uputstvo za upotrebu pre prve upotrebe uređaja.



Obavezno nosite zaštitne naočare.



Obavezno nosite zaštitu za uši od buke.

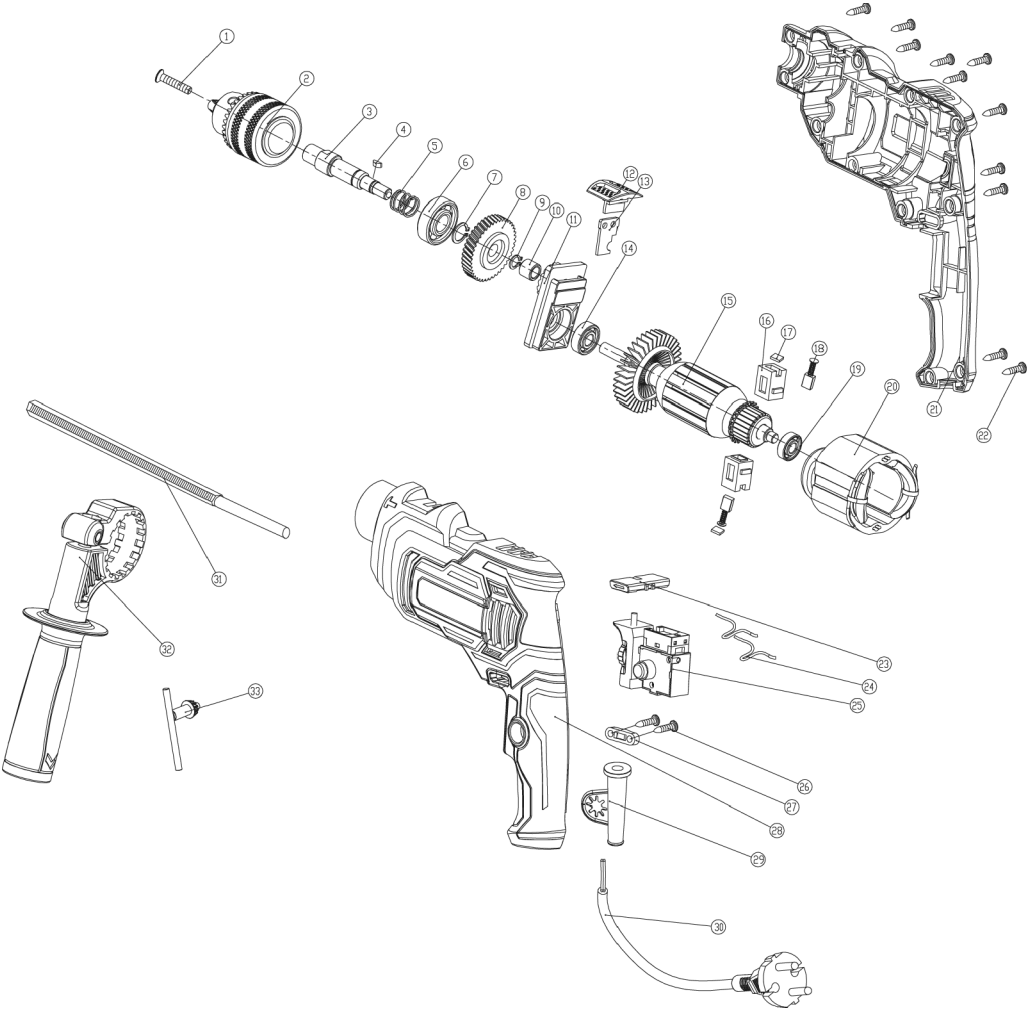


Ukoliko pri obradi nekog materijala nastaje prašina, nosite masku za zaštitu disajnih puteva. Ne sme da se obrađuje materijal koji sadrži azbest!

NAPOMENA: Ovo uputstvo je rađeno isključivo za srpsko tržište i kao takvo je originalno.

UPUTSTVO IZDAO: Womax, Herman-Voith Strasse 4, 89522 Heidenheim, Nemačka

Rasklopna šema uređaja



EC deklaracija o usaglašenosti

(prevod)

Mi proizvođač,

Womax

Herman-Voith Strasse 4, 89522 Heidenheim, Germany

ovim izjavljujemo da je maina opisana u nastavku u skladu sa relevantnim osnovnim bezbednosnim i zdravstvenim zahtevima EU direktiva, kako u svom osnovnom dizajnu i konstrukciji, tako i u verziji koju smo stavili u promet. Ova izjava prestaje da važi ako se maina modifikuje bez naeg prethodnog odobrenja.

Relevantne EU direktive:

- EMC direktiva 2014/30/EU
- MD direktiva 2006/42/EC

Naziv maine: **B uilica vibraciona**

Tip/Model: **W-SB 650A**

Robna marka: **Womax**

Glavne karakteristike: **230V~ 50Hz, no: 0-2800/min, Ø13 mm, Klasa zatite II,**

Nazivna snaga: 650 W

Za ove modele izdati su sertifikati: 220900392HZH-V1 i 220900391HZH-V1 od strane: Intertek Testing Services Zhejiang Ltd., Building No. 2, Juanhu Science and Technology, Innovation Park, No. 500 Shuiyueting East Road, Haining City, Zhejiang, N. R. Kina and Intertek Testing Services Shanghai, Building No.86, 1198 Qinzhou Road (North), Shanghai 200233, N. R. Kina.

Primenjeni usaglaeni standardi:

- | | |
|-----------------------------------|----------------------------|
| EN IEC 55014-1:2021 | EN 62841-1:2015+AC:15 |
| EN IEC 55014-2:2021 | EN 62841-2-1:2018+A11:2019 |
| EN IEC 61000-3-2:2019+A1:2021 | |
| EN 61000-3-3:2013+A1:2019+A2:2021 | |

Sva tehnička dokumentacija se nalazi u sedi tu kompanije Womax, Herman-Voith Strasse 4, 89522 Heidenheim, Nemačka.

Lice odgovorno za tehničku dokumentaciju je gospodin Branislav Cvijanović.

Heidenheim,
Datum: 11.11.2024.

Branislav Cvijanović
Direktor

PRAVA POTROŠAČA

Poštovani potrošači,

Kupili ste proizvod: **BUŠILICA VIBRACIONA**

koji je uvezlo **WOBY HAUS DOO**, Braće Ribnikar 55, 21000 Novi Sad,

tip: **W-SB 650A**, fabrički broj: _____, datum proizvodnje _____.

Datum fiskalnog računa: _____, broj fiskalnog računa: _____.

Naziv i adresa trgovca i pečat: _____

(M.P.)

DA BISTE UVEK ZNALI SVOJA PRAVA U VEZI SA SAOBRAZNOŠĆU PROIZVODA KOJI STE KUPILI, A I RADI LAKŠE IDENTIFIKACIJE PROIZVODA I DATUMA PRODAJE, PREPORUČUJEMO VAM DA SAČUVATE OVAJ DOKUMENT!

Ovom kupovinom stekli ste sva prava o saobraznosti propisana članom 50. – 52. Zakona o zaštiti potrošača („Službeni glasnik RS“ br. 62/2014) koja ovaj proizvod sadrži.

Ako roba koju ste kupili nije saobrazna ugovoru, obratite se trgovcu kod koga ste robu kupili, u roku od **2 godine** od dana kupovine i imate pravo da zahtevate da Vam otkloni nesaobraznost u primerenom roku, opravkom ili zamenom bez naknade, ili ukoliko ne ostvarite pravo na opravku, ili zamenu u primerenom roku, imate pravo da raskinete ugovor (povraćaj novca).

Trgovac kome ste izjavili reklamaciju dužan je da Vam odgovori najkasnije u roku od 8 dana od dana prijema reklamacije, sa izjašnjenjem o podnetom zahtevu i predlogom njegovog rešavanja.

U slučaju prihvatanja reklamacije, sve troškove potrebne za otklanjanje nesaobraznosti proizvoda, kao i troškove prevoza nesaobraznog proizvoda, snosi će trgovac.

Za sve informacije i u cilju što bržeg i efikasnijeg rešavanja eventualnih problema, preporučujemo Vam usluge ovlašćenog servisa koji je naveden u Uputstvu za upotrebu.

U svrhu što bolje i kvalitetnije eksploatacije ovog proizvoda, molimo Vas da proizvod koristite u skladu sa uputstvom za upotrebu kao i da ga ne izlažete uslovima koji mogu da onemoguće ili umanje saobraznost (prašina, vlaga, toplota, pad, udar i slični uslovi ili faktori).

Ovim dokumentom prestaje važnost svih garantnih dokumenata koje eventualno dobijete prilikom kupovine, a nalaze se upakovani uz robu.

NAPOMENA: Ovaj proizvod je namenjen isključivo za kućnu upotrebu i tretira se kao hobi alat. Svaka reklamacija za koju se ustanovi da je nastala upotrebom u profesionalne svrhe, smatraće se zloupotrebom i odstupanjem od predviđene namene i biće odbijena.

Ovaj alat je namenjen ISKLJUČIVO ZA KUĆNU UPOTREBU i kao takvog ga treba koristiti

Potrošači molimo Vas da obratite pažnju na sledeće tačke i pojave o kojima treba voditi računa i izbegavati ih tokom upotrebe uređaja:

1. Nestručna upotreba ili zloupotreba koja uzrokuje preopterećenje mašine usled dejstva prekomerne sile (pregorevanje rotora ili statora) ili upotreba neodgovarajućih alata za datu mašinu (npr. veće burgije ili glodala nego što je to predviđeno...).
2. Oštećenja nastala usled dejstva stranih tela (npr. peska, prašine, kamenja, opiljaka i sl.).
3. Oštećenja nastala kao rezultat nemara korisnika, neredovnog održavanja i čišćenja alata.
4. Oštećenja nastala usled ne pridržavanja uputstva za upotrebu ili pogrešnog korišćenja, kao i usled normalnog predviđenog trošenja habanjem prilikom normalne upotrebe.
5. Oštećenja nastala padom, udarom ili dejstvom agresivnog hemijskog ili toplotnog dejstva.
6. Oštećenja nastala usled nedovoljnog ili neredovnog podmazivanja.
7. Ukoliko je alat delimično ili potpuno otvaran od strane neovlašćenih lica ili servisa, kao i neovlašćeni zahvati na električnoj instalaciji uređaja.
8. Oštećenja nastala usled priključivanja na energetska mrežu u kojoj je napon manji ili veći od propisanog za optimalan rad mašine.
9. Ukoliko fabrička etiketa sa osnovnim podacima o mašini nedostaje ili je usled nepravilnog odnosa prema alatu pohabana do nečitljivosti ili neprepoznatljivosti.

Nije predviđeno da ovaj aparat upotrebljavaju osobe (uključujući i decu) sa smanjenim fizičkim, motoričkim i mentalnim sposobnostima ili osobe ograničenih znanja i iskustava bez prisustva osobe zadužene za njihovu bezbednost, odnosno staranje.

Deca se ne smeju igrati ovakvim aparatima.

SERVISER:

WOBY HAUS d.o.o.
NOVI SAD
Rumenački put bb
Tel: 021/ 22-16-990
Fax: 021/ 22-16-957
e-mail: servis@wobyhaus.co.rs

UVOZNIK:

WOBY HAUS d.o.o.
NOVI SAD
Braće Ribnikar 55
Tel: 021/ 47-222-12
Fax: 021/ 47-222-17
e-mail: info@wobyhaus.co.rs

Proizvođač: Womax, Herman-Voith Straße 4, 89522 Heidenheim, Nemačka