

# Womax

SRB

## UPUTSTVO ZA UPOTREBU

Bušilica vibraciona

W-SB 710A



И 005 18  
И 005 17



710.711.99



#### Opis uređaja

1. Prekidač uključeno/isključeno
2. Poluga za promenu smera obrtanja
3. Dugme za zaključavanje prekidača
4. Točkić za podešavanje brzine
5. Stezna glava
6. Dugme za izbor bušenja/vibraciono bušenje
7. Graničnik dubine bušenja
8. Pomoćna (dodatna) drška

## Sigurnosne informacije

Ovaj alat podleže sigurnosnim regulativama za električne alate.



Pročitajte celo uputstvo za upotrebu pre upotrebe alata.

Neodgovarajuća upotreba može dovesti do ozbiljnih povreda i štete na alatu.

Osobe, koje nisu upoznate sa uputstvom za upotrebu, ne smeju upravljati mašinom.

Uputstvo za upotrebu čuvajte na sigurnom mestu.

Deci i mladim osobama je zabranjena upotreba alata

## Opšte mere bezbednosti:



**Upozorenje:** Za vreme upotrebe ovog uređaja potrebno je pridržavati se svih saveta za bezbednost.

Radi lične bezbednosti i bezbednosti ostalih, molimo vas da pažljivo pročitate bezbednosne uslove kao i uputstvo za korišćenje.

Sačuvajte ovo uputstvo za buduću upotrebu.

Rukovaoc ili korisnik je direktno odgovoran za nezgode ili moguće opasnosti prema drugim licima ili okolini.

- Prilikom rada obavezno se pridržavajte bezbednosnih mera.
  - Pre upotrebe proverite strujni kabel da nema vidljivih oštećenja.
  - Pre početka sa radom uverite se da napun strujne utičnice odgovara naponu koji je naveden na kontrolnoj pločici uređaja.
  - Uređaj može da se priključi samo na instalaciju koja poseduje sigurnosnu sklopku koja prekida dovod struje ako dolazni napon pređe 30mA za vreme kraće od 30ms.
  - Deca i osobe koje nisu upoznate sa ovim uputstvom ne smeju da rade sa ovim uređajem.
  - Pre početka sa radom potrebno je obezbediti odgovarajući slobodan prostor i adekvatno osvetljenje.
  - Ne koristiti uređaj u prostorijama gde postoji opasnost od požara ili eksplozije.
  - Pre čišćenja ili održavanja uređaj isključiti iz električne mreže.
  - Otvori za ventilaciju na uređaju moraju biti čisti i prohodni.
  - Prilikom rada obavezno koristiti zaštitu za oči i uši.
  - Nije dozvoljeno neovlašćeno otvaranje i popravke na uređaju.
  - Sve vrste popravki i intervencija mora obavljati isključivo ovlašćeni servis.
- Čak i pored svih bezbednosnih i konstrukcijskih faktora, kao i dodatnih zaštitnih sredstava, postoji mogućnost povrede tokom rada i zato treba poseban oprez i pažnja.

## Mašinu koristite za sledeću namenu:

Ova mašina je napravljena za bušenje drveta, metala i cigle.

Proizvođač garantuje da će mašina raditi pravilno ako i samo ako je korišćena prema priloženom uputstvu.

Jednaku pažnju posvetite sigurnosnim informacijama, uputstvu za sastavljanje i uputstvu za rad sa mašinom kao i uputstvu za sprečavanje nezgoda.

## Rad sa vibracionom bušilicom:

- Burgiju postavite i stegnite u steznu glavu
- Iz sigurnosnih razloga bušilicu koristite samo sa dodatnom drškom
- Uvek koristite obe ruke kada bušite
- Nikada ne uklanjajte objekat koji se buši dok mašina još radi
- **Pažnja kad bušite zidove!** Pronađite strujne, vodovodne i gasovodne linije uz pomoć detektora
- Za startovanje mašine pritisnite prekidač za uključivanje/isključivanje (1)
- Za isključivanje ponovite postupak
- Za kontinualnu upotrebu pritisnite prekidač (1) i zaključajte ga sa dugmetom za zaključavanje (3) koje se nalazi na dršci bušilice
- Za prekid kontinualne upotrebe pritisnite dugme (3), a onda prekidač (1) i otpustite ga ponovo
- **Elektronsko podešavanje brzine:**
- Povećavanje pritiska na prekidač (1) će dovesti do povećanja broja obrtaja
- Možete podesiti maksimalnu brzinu sa točkicom za podešavanje maksimalne brzine (4) koji se nalazi na prekidaču (1)

Okretanje u smeru „+“ = povećava maksimalnu brzinu

Okretanje u smeru „-“ = smanjuje maksimalnu brzinu

**- Upotreba stezne glave (5)**

Da biste postavili burgiju u steznu glavu, držite zadnji deo glave, a prednji okrenite u smeru kazaljke na satu. Postavite burgiju što je dublje moguće i okrenite gornji deo stezne glave na levu stranu zatim ključem dotegnite. UPOZORENJE: Koristite samo burgije sa cilindričnom okruglom osovinom.

**- Dodatna drška sa graničnikom**

Dodatna drška vam pomaže da povećate pritisak na bušilicu dok bušite time što možete obe ruke postaviti na bušilicu.

Da biste je postavili odvrnite vijak gurnite adapter preko stezne glave na prsten za stezanje i stegnite.

Možete precizno podesiti dubinu bušenja upotrebom graničnika. Postavite graničnik u rupu na adapteru dodatne drške i pomerite ga tako da se vrh burgije i vrh graničnika nalaze na istoj udaljenosti.

Pročitajte vrednost u mm sa skale.

Oduzmite od ove vrednosti dubinu bušenja.

Postavite tu vrednost na graničnik i stegnite vijkom.

**- Promena smer obrtanja:**

- Za bušenje i vibraciono bušenje:

Gurnite polugu (2) u poziciju „R“ – smer kazaljke na satu

- Za levi smer gurnite polugu (2) na poziciju „L“ – suprotno od smer kazaljke na satu

**- Promena bušenja / Vibraciono bušenje**

Za vibraciono bušenje u cigli i sličnim materijalima postavite prekidač (6) na mesto gde je slika "čekića".

Startujte mašinu malom brzinom u smeru kazaljke na satu. Polako povećavajte brzinu i pritisak na mašinu.

Kada bušite cement ili ciglu povremeno izbacujte prašinu izvlačenjem burgije iz rupe.

Nikada ne koristiti vibraciono bušenje za bušenje u drvetu i metalu.

**Servis i održavanje:**

- Pre bilo kakvih izmena, popravki na mašini izvucite utikač iz utičnice.

- Koristite vlažnu krpu kako biste očistili alat. Za čišćenje alata nemojte koristiti hemijska sredstva ili oštre predmete.

- Redovno čistite ventilacione otvore na mašini sa malom četkicom.

- Pri transportu dobro obezbedite uređaj, kako ne bi došlo do oštećenja uređaja.

**Tehnički podaci:**

Tip mašine:	W-SB 710A
Napon:	230V~
Frekvencija:	50 Hz
Snaga:	710 W
Príhvat:	1,5 – 13 mm
Broj obrtaja bez opterećenja:	0-2700 /min
Težina:	2 kg
Klasa zaštite:	II / II
Nivo zvučnog pritiska $L_{pA}$ :	96 dB(A)
Nivo zvučne snage $L_{WA}$ :	107 dB(A)
Faktor nesigurnosti K:	3 dB(A)

Ukupne vrednosti vibracija (vektorska suma triju pravaca) utvrđene su u skladu sa normom EN 60745.

Udarno bušenje u cigli

Vrednost emisije vibracija  $a_h = 10,34 \text{ m/s}^2$

Nesigurnost  $K = 1,5 \text{ m/s}^2$

Bušenje u metalu

Vrednost emisije vibracija  $a_h = 2,58 \text{ m/s}^2$

Nesigurnost  $K = 1,5 \text{ m/s}^2$

Nosite zaštitu za sluh. Buka može da utiče na gubitak sluha.

**Popravke:**

Koristite pribor i rezervne delove koje preporučuje proizvođač. Ako se mašina pokvari uprkos kontroli kvaliteta i vašem održavanju, popravku treba da obavi samo ovlašćeni serviser.

**Simboli i njihovo značenje:**

Obavezno pročitati uputstvo za upotrebu pre prve upotrebe uređaja.



Obavezno nosite zaštitne naočare.



Obavezno nosite zaštitu za uši od buke.



Ukoliko pri obradi nekog materijala nastaje prašina, nosite masku za zaštitu disajnih puteva. Ne sme da se obrađuje materijal koji sadrži azbest!



Upozorenje, opasnost, napomena, važno.

## Sigurnosne informacije:

- Održavajte mesto na kom radite u čistom stanju kako biste sprečili nezgode.
- Ne koristite električne alate u blizini zapaljivih tečnosti ili gasova ili u vlažnom ili prljavom okruženju. Ukoliko ne ispoštujete ovo, može doći do eksplozije.
- Nikada ne ostavljajte mašinu da radi bez nadzora.
- Nikada ne koristite mašinu ako ste umorni ili imate nedostatak koncentracije ili ako su vaše reakcije usporene kao posledica korišćenja alkohola ili lekova.
- Nedostatak koncentracije može dovesti do ozbiljnih povreda.
- Alat održavajte u čistom stanju i ispravnom stanju kako biste uvek bili u mogućnosti da radite bolje sigurnije.
- Nemojte nositi široku odeću i nakit.
- Postarajte se da čvrsto stojite na podlozi i da nosite obuću koja se ne klize.
- Ako imate dugu kosu, vežite je.
- Široka odeća, nakit i dugačka kosa mogu da se upletu u delove koji se okreću.
- Uvek nosite zaštitne naočare.
- Nosite zaštitnu masku od prašine kada radite sa materijalima koji proizvode prašinu. Koristite čepove za uši ako se proizvodi mnogo buke.
- Ljudi koji rade sa mašinom ne smeju biti ometani.
- To bi moglo da dovede do gubitka kontrole nad alatom.
- Ne koristite ni jednu mašinu koja ima pokvaren prekidač za uključivanje i isključivanje. Električna mašina koja ima pokvaren prekidač za uključivanje i isključivanje je opasna za upotrebu i mora se popraviti.
- Mašinu uvek uključite pre nego što dođe u dodir sa materijalom.
- Uklonite sve ključeve i sprave za podešavanje mašine pre puštanja u rad.
- Nikada ne preopterećujte mašinu. Ako brzina opadne, oslobodite mašinu opterećenja ili je isključite. Radićete mnogo sigurnije ako koristite odgovarajuću mašinu za tu vrstu posla koji radite.
- Sprečite okretanje materijala na kom radite, na primer sa stegom ili kleštima. Ne radite na komadima materijala koji su premali da bi stali u klešta ili stegu. Ako komad materijala na kome radite držite rukom tada nećete biti u mogućnosti da sigurno upravljate mašinom.
- Električni alat držite podalje od dece.
- Koristite samo onaj pribor koji je preporučen od strane proizvođača.
- Mrežni napon mora da odgovara specifikaciji navedenoj na pločici mašine.
- Izbegavajte fizički kontakt sa uzemljenim stvarima kao što su vodovodne cevi, radijatori, električne peći, frižideri, da biste sprečili mogućnost od električnog udara.
- Pre početka rada proverite strujni kabel zbog mogućih oštećenja.
- Kada strujni kabel uključujete, prekidač na mašini mora biti postavljen na „isključeno“.
- Koristite samo produžne kablove preporučene od strane proizvođača.
- Kada koristite produžni kabel na koturu, odmotajte ga do kraja kako biste sprečili zagrevanje kabela. Minimalni preporučeni poprečni presek jedne žile kabela je 1.5 mm<sup>2</sup>.
- Kada radite napolju, proverite da li utičnica na kojoj radite ima zaštitni osigurač.
- Izvucite utikač iz utičnice kada ne koristite mašinu.
- Kabel uvek držite iza mašine.
- Kada radite alat uvek držite podalje od tela.
- Nikad ne bušite na mestima gde može biti skriveni vodovodnih cevi, gasovoda, strujnih kablova itd.
- U procesu bušenja, naročito vibracionog bušenja, dolazi do zagrevanja burgije. Kako bi izbegli opekotine, pri promeni burgije nosite zaštitne rukavice.

## Zaštita životne sredine:

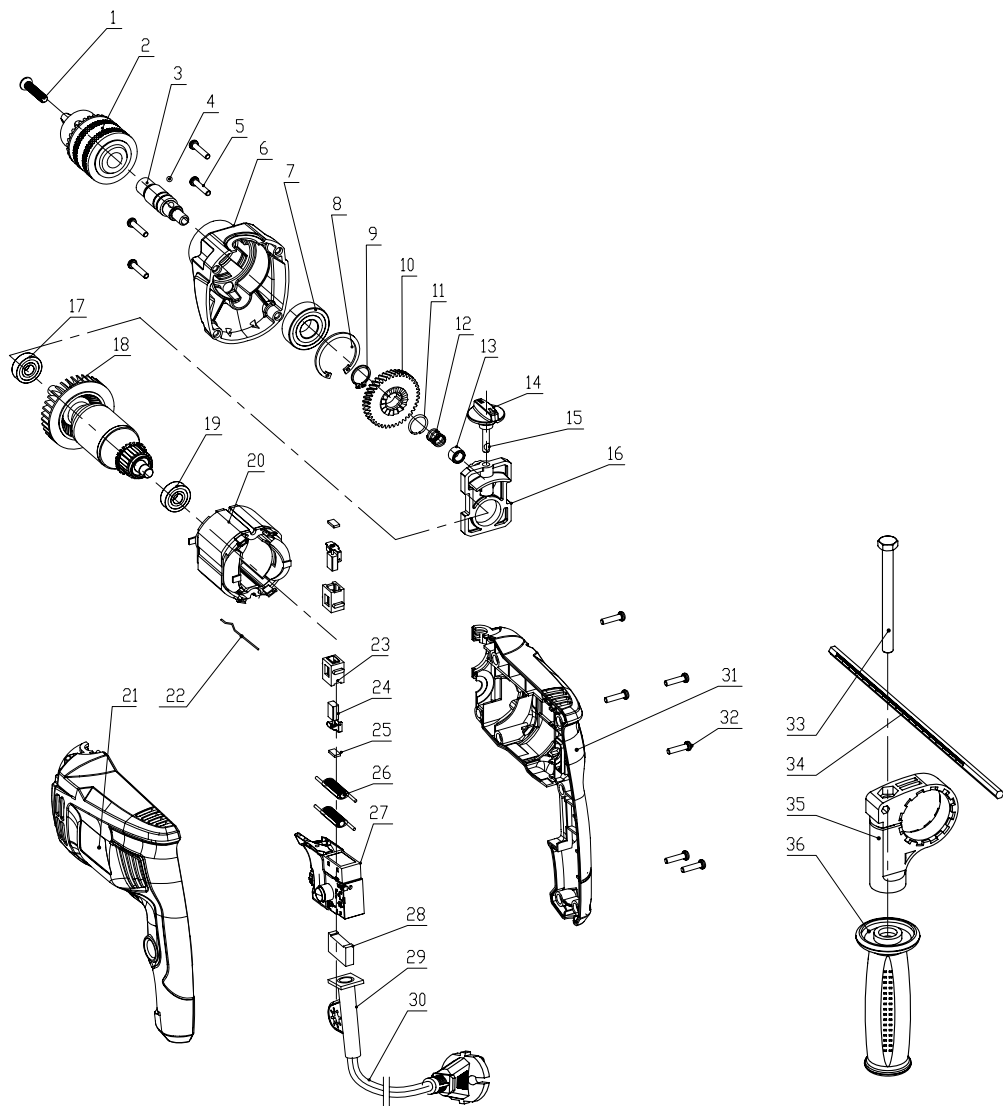


Nakon isteka radnog veka uređaja, ne odlažite ga skupa sa kućnim otpadom, nego ga odnesite u vama najbliži centar za reciklažu. Takođe, tako uradite i sa nepotrebnom ambalažom. Na taj način ćete doprineti očuvanju životne sredine i obezbediti sirovine za buduću proizvodnju.

**NAPOMENA: Ovo uputstvo je rađeno isključivo za srpsko tržište i kao takvo je originalno.**

UPUTSTVO IZDAO: Womax, Lammstrasse 81, D-89520 HEIDENHEIM, Nemačka

Rasklopna šema:



# EC deklaracija o usaglašenosti

## (prevod)

Mi proizvođač,

**Womax**

Lammstrasse 81, D-89520 HEIDENHEIM

Izjavljujemo da su nabrojane mašine u saglasnosti sa svim osnovnim i bezbednosnim zahtevima:

- EMC direktiva 2014/30/EU;
- MD direktiva 2006/42/EC.

Naziv mašine: Bušilica vibraciona

Tip mašine: W-SB 280; W-SB 400; W-SB 500; W-SB 650; W-SB 710; W-SB 850; W-SB 1000; W-SB 710A; W-SB 800A; COD 850-2 MPK; W-SB 900A; W-SB 1200A; W-SB 1200AM.

Robna marka: Womax

Za navedene modele, izdati su izveštaji/sertifikati: HZ11030391-001 i HZ11030390-001.

Primenjeni standardi:

EN 55014-1:2006+A1:2009	EN 60745-1:2009+A11:2010
EN 55014-2:1997/:2001/+A2:2008	EN 60745-2-1:2010
EN 61000-3-2:2006/+A1:2009/+A2:2009	
EN 61000-3-3:2008	

Sva tehnička dokumentacija se nalazi u sedištu kompanije Womax, Lammstrasse 81, D-89520 Heidenheim, Nemačka.

Lice odgovorno za tehničku dokumentaciju je gospodin Branislav Cvijanović.

Heidenheim,  
Datum: 11.03.2018.

Branislav Cvijanović  
Direktor

# PRAVA POTROŠAČA

Poštovani potrošači,

Kupili ste proizvod: **BUŠILICA VIBRACIONA**,

koji je uvezlo **WOBY HAUS DOO**, Braće Ribnikar 55, 21000 Novi Sad,

tip: **W-SB 710A**, fabrički broj: \_\_\_\_\_, datum proizvodnje \_\_\_\_\_.

Datum fiskalnog računa: \_\_\_\_\_, broj fiskalnog računa: \_\_\_\_\_.

Naziv i adresa trgovca i pečat: \_\_\_\_\_

(M.P.)

**DA BISTE UVEK ZNALI SVOJA PRAVA U VEZI SA SAOBRAZNOŠĆU PROIZVODA KOJI STE KUPILI, A I RADI LAKŠE IDENTIFIKACIJE PROIZVODA I DATUMA PRODAJE, PREPORUČUJEMO VAM DA SAČUVATE OVAJ DOKUMENT!**

Ovom kupovinom stekli ste sva prava o saobraznosti propisana članom 50. – 52. Zakona o zaštiti potrošača („Službeni glasnik RS“ br. 62/2014) koja ovaj proizvod sadrži.

Ako roba koju ste kupili nije saobrazna ugovoru, obratite se trgovcu kod koga ste robu kupili, u roku od **2 godine** od dana kupovine i imate pravo da zahtevate da Vam otkloni nesaobraznost u primerenom roku, opravkom ili zamenom bez naknade, ili ukoliko ne ostvarite pravo na opravku, ili zameru u primerenom roku, imate pravo da raskinete ugovor (povraćaj novca).

Trgovac kome ste izjavili reklamaciju dužan je da Vam odgovori najkasnije u roku od 8 dana od dana prijema reklamacije, sa izjašnjenjem o podnetom zahtevu i predlogom njegovog rešavanja.

U slučaju prihvatanja reklamacije, sve troškove potrebne za otklanjanje nesaobraznosti proizvoda, kao i troškove prevoza nesaobraznog proizvoda, snosi će trgovac.

Za sve informacije i u cilju što bržeg i efikasnijeg rešavanja eventualnih problema, preporučujemo Vam usluge ovlašćenog servisa koji je naveden u Uputstvu za upotrebu.

U svrhu što bolje i kvalitetnije eksploatacije ovog proizvoda, molimo Vas da proizvod koristite u skladu sa uputstvom za upotrebu kao i da ga ne izlažete uslovima koji mogu da onemoguće ili umanje saobraznost (prašina, vlaga, toplota, pad, udar i slični uslovi ili faktori).

Ovim dokumentom prestaje važnost svih garantnih dokumenata koje eventualno dobijete prilikom kupovine, a nalaze se upakovani uz robu.

**NAPOMENA: Ovaj proizvod je namenjen isključivo za kućnu upotrebu i tretira se kao hobi alat. Svaka reklamacija za koju se ustanovi da je nastala upotrebom u profesionalne svrhe, smatraće se zloupotrebom i odstupanjem od predviđene namene i biće odbijena.**



**Ovaj alat je namenjen ISKLUJUČIVO ZA KUĆNU UPOTREBU  
i kao takvog ga treba koristiti**

**Potrošači molimo Vas da obratite pažnju  
na sledeće tačke i pojave o kojima treba voditi računa  
i izbegavati ih tokom upotrebe uređaja:**

1. Nestručna upotreba ili zloupotreba koja uzrokuje preopterećenje mašine usled dejstva prekomerne sile (pregorevanje rotora ili statora) ili upotreba neodgovarajućih alata za datu mašinu (npr. veće burgije ili glodala nego što je to predviđeno...).
2. Oštećenja nastala usled dejstva stranih tela (npr. peska, prašine, kamenja, opiljaka i sl.).
3. Oštećenja nastala kao rezultat nemara korisnika, neredovnog održavanja i čišćenja alata.
4. Oštećenja nastala usled ne pridržavanja uputstva za upotrebu ili pogrešnog korišćenja, kao i usled normalnog predviđenog trošenja habanjem prilikom normalne upotrebe.
5. Oštećenja nastala padom, udarom ili dejstvom agresivnog hemijskog ili toplotnog dejstva.
6. Oštećenja nastala usled nedovoljnog ili neredovnog podmazivanja.
7. Ukoliko je alat delimično ili potpuno otvaran od strane neovlašćenih lica ili servisa, kao i neovlašćeni zahvati na električnoj instalaciji uređaja.
8. Oštećenja nastala usled priključivanja na energetska mrežu u kojoj je napon manji ili veći od propisanog za optimalan rad mašine.
9. Ukoliko fabrička etiketa sa osnovnim podacima o mašini nedostaje ili je usled nepravilnog odnosa prema alatu pohabana do nečitljivosti ili neprepoznatljivosti.

Nije predviđeno da ovaj aparat upotrebljavaju osobe (uključujući i decu) sa smanjenim fizičkim, motoričkim i mentalnim sposobnostima ili osobe ograničenih znanja i iskustava bez prisustva osobe zadužene za njihovu bezbednost, odnosno staranje.

Deca se ne smeju igrati ovakvim aparatima.

**SERVISER:**

**WOBY HAUS d.o.o.**  
**NOVI SAD**  
**Rumenački put bb**  
**Tel: 021/ 22-16-990**  
**Fax: 021/ 22-16-957**  
**e-mail: servis@wobyhaus.co.rs**

**UVOZNIK:**

**WOBY HAUS d.o.o.**  
**NOVI SAD**  
**Braće Ribnikar 55**  
**Tel: 021/ 47-222-12**  
**Fax: 021/ 47-222-17**  
**e-mail: info@wobyhaus.co.rs**

**Proizvođač: Womax, Lammstrasse 81, D-89520 HEIDENHEIM, Nemačka**