

Womax

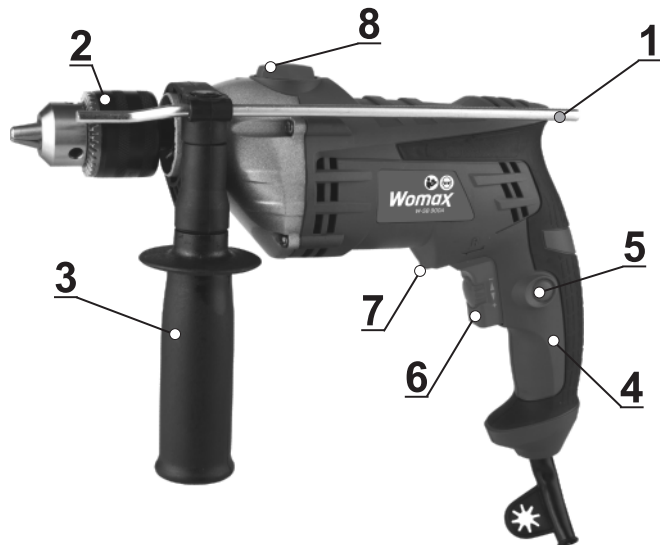
SRB

UPUTSTVO ZA UPOTREBU

Bušilica vibraciona
W-SB 900A



710.900.10



Opis uređaja

1. Graničnik dubine bušenja
2. Stezna glava sa ključem
3. Dodatni podesivi rukohvat
4. Obloženi rukohvat
5. Dugme za zaključavanje prekidača
6. Prekidač Uključeno/Isključeno sa regulacijom brzine
7. Poluga smeru obrtaja (levo/desno)
8. Preklopnik za izbor vrste bušenja (obično/sa vibracijom)

Tehnički podaci

Napon: - - - - -	230 V~50 Hz
Snaga: - - - - -	900 W
Broj obrtaja bez opterećenja: - - - - -	0-2800 o/min
Prihvatač burgije: - - - - -	Ø1,5-13mm
Max prečnici bušenja:	
Drvo: - - - - -	25 mm
Cigla/zid: - - - - -	12 mm
Metal: - - - - -	10 mm
Nivo buke:	
Nivo zvučnog pritiska $L_pA \pm KpA$: - - - - -	70 ± 3.0 dB(A)
Nivo zvučne snage $L_wA \pm KwA$: - - - - -	80 ± 3.0 dB(A)
Nivo vibracija: - - - - -	2.5 ± 1.5 m/s ²
Klasa zaštite: - - - - -	- II / ☐

Opšti bezbednosni uslovi



Napomena! Upoznajte se sa svim dole navedenim uputstvima. Nepoštovanje ovih uputstava i upozorenja može dovesti do električnog udara, požara ili povreda. Pojam električnog alata koji se koristi u uputstvima primenjuje se na sve alate koji se napajaju električnom strujom, kako žičani tako i baterijski. **Pridržavajte se navedenih instrukcija!**

Radno mesto

- Radno mesto mora biti pravilno osvetljeno i čisto. Nered i slaba osvetljenost mogu biti uzrok nesreća.
- Nemojte raditi sa električnim alatom u eksplozivnim sredinama ili onima koje sadrže zapaljive tečnosti, gasove ili isparenja. Električni alati stvaraju varnice koje mogu izazvati požar u slučaju kontakta sa zapaljivim gasovima ili isparenjima.
- Ne dozvolite deci i licima koja nisu upoznata sa ovim uputstvom da budu u blizini radnog mesta. Nedostatak koncentracije može dovesti do gubitka kontrole nad alatom.

Električna bezbednost

- Utičkač kabla za napajanje mora odgovarati strujnoj utičnici. Ne menjajte utikač. Nemojte koristiti nikakve adaptere kako bi prilagodili utikač u utičnicu. Nemodifikovani utikač koji odgovara utičnici smanjuje rizik od električnog udara.
- Izbegavajte kontakt sa uzemljenim površinama, kao što su vodovodne cevi, radijatori, frižideri, električni šporeti i sl. Ako je vaše telo uzemljeno, povećava se rizik od električnog udara.
- Nemojte izlagati električne alate kiši ili vlazi. Voda i vlaga koja ulazi u električni alat povećava rizik od električnog udara.
- Ne zloupotrebijavajte kabl za napajanje. Ne koristite kabl za napajanje za nošenje alata ili za vadenje utikača iz električne utičnice.
- Izbegavajte kontakt kabla za napajanje sa vrelim površinama, uljima, oštrim površinama i pokretnim elementima. Oštećenje kabla za napajanje povećava rizik od električnog udara.
- U slučaju da se radi na otvorenom, neophodno je koristiti produžne kablove predviđene za rad na otvorenom. Upotreba ispravnog produžnog kabla smanjuje rizik od električnog udara.

Lična bezbednost

- Započnite rad u dobrim fizičkim i psihičkim uslovima. Obratite pažnju na ono što radite. Ne radite sa električnim alatom ako ste umorni ili pod dejstvom lekova, alkohola ili droga. Čak i trenutna nepažnja tokom rada može dovesti do ozbiljnih povreda.
- Uvek koristite ličnu zaštitnu opremu. Uvek nosite zaštitne naočare. Korišćenje lične zaštitne opreme, kao što su maske za zaštitu od prašine, zaštitne neklizajuće cipele, kacige i zaštita sluha, omogućava smanjenje rizika od ozbiljnih povreda.
- Izbegavajte slučajno i nenamerno pokretanje električnog alata. Uverite se da je prekidač u položaju isključeno, pre nego što ga priključite na električnu mrežu. Nikada ne držite prst na prekidaču za uključivanje jer može doći do nenamernog starta uređaja, što može izazvati ozbiljne povrede.
- Pre pokretanja električnog alata, uklonite iz okruženja sav sitni alat i pribor. Alat i pribor mogu biti zahvaćeni od strane rotirajućih delova uređaja i nekontrolisano odbačeni, što može dovesti do povreda, odbačeni elementi alata mogu dovesti do ozbiljnih povreda.
- Stojte uvek stabilno i u ravnoteži. To će omogućiti kontrolu nad električnim alatom u slučaju nepredviđenih situacija tokom rada.
- Nosite zaštitnu odeću. Ne nosite labavu odeću ili nakit. Držite kosu, odeću, nakit i rukavice dalje od pokretnih elemenata električnog alata. Labava odeća, nakit ili duga kosa mogu biti zahvaćeni od strane pokretnih delova električnog uređaja i izazvati ozbiljne povrede.
- Koristite opremu za skupljanje prašine ili usisivače za prašinu, ako je alat opremljen takvim adapterom. Upotreba uređaja za skupljanje prašine smanjuje rizik od ozbiljnih povreda.

Servis

- Vaš električni alat servisirajte isključivo u ovlašćenom servisu uz upotrebu originalnih rezervnih delova. Ovo će osigurati održavanje bezbednosti električnog alata.

Posebna sigurnosna upozorenja za bušilice

- Nosite štitičke za uši. Izlaganje buci može prouzrokovati gubitak sluha.
- Koristite dodatni rukohvat. Gubitak kontrole nad uređajem može prouzrokovati lične povrede.
- Držite električni alat za izolovane površine pri izvođenju rada kod koga dodaci za sečenje ili bušenje mogu doći u kontakt sa skrivenim strujnim kablovima. Pribor koji dođe u kontakt sa "živom" strujom može dovesti do strujnog udara.

Dodatna uputstva za bezbednost i rad

- Prilikom transporta i skladištenja postavite prekidač smera rotacije u središnji položaj. Opasnost od povrede kada slučajno aktivirate prekidač za uključivanje/isključivanje.
- Koristite odgovarajuće detektore da biste utvrdili da li postoje skriveni strujni, gasni ili vodovodni vodovi u radnom području. Kontakt sa električnim vodovima može dovesti do požara i električnog udara. Oštećenje gasovoda može dovesti do eksplozije. Probijanje vodovodne cevi može prouzrokovati oštećenje imovine.
- Pre uključivanja električnog alata, uverite se da se pribor kreće slobodno. Kada se uređaj uključi sa blokiranim alatom za bušenje, može doći do velikog obrtnog momenta.
- Kada radite sa uređajem, uvek ga držite čvrsto s obe ruke i obezbedite siguran položaj.
- Obezbedite radni predmet pomoću stege ili sličnog alata. Pričvršćeni radni predmeti su sigurniji za rad nego kada ga držite u ruci.
- Prašina od materijala kao što su premazi koji sadrže olovo, neki tipovi tretiranog drveta, minerali i metali mogu biti štetni po zdravlje i uzrokovati alergijske reakcije, dovesti do respiratornih infekcija. Materijale koji sadrže azbest nije dozvoljeno bušiti.
- Ukoliko je moguće, koristite sistem za usisavanje prašine.
- Obezbedite dobru ventilaciju radnog mesta.
- Preporučuje se nositi respirator klase klase P2. Pridržavajte se odgovarajućih propisa za materijale koji će se obrađivati.
- Sprečite akumulaciju prašine na radnom mestu. Prašina se lako može zapaliti.
- Ako alat blokira, isključite uređaj. Oslobodite alat. Kada se uređaj uključi sa blokiranim alatom za bušenje, može doći do velikog obrtnog momenta.
- Postavljanje alata u uređaj vršite samo kada je uređaj isključen. Rotirajući alatni umetci mogu da skliznu.
- Uvek sačekajte dok se uređaj potpuno ne zaustavi pre postavljanja alata. Umetak za alate može zaglaviti i dovesti do gubitka kontrole nad električnim alatom.
- Uvek isključite uređaj kada ga ne koristite.
- Izbegavajte nenamerno uključivanje. Pre nego što uključite uređaj u električnu struju, proverite da li je prekidač za uključivanje/isključivanje u položaju isključen. Držanje električnog alata sa prstom na prekidaču za uključivanje / isključivanje može dovesti do nesreće.

Radne procedure

Ovaj alat je dizajniran za bušenje skoro svih materijala. Za bušenje drveta, metala i plastike, koristite ga u redovnom modu bez vibracija. Za bušenje rupa u zidu, cigli, bloku, koristite specijalne burgije za takvu vrstu bušenja i mod sa vibracijom.

Stezna glava

- Uverite se da je bušilica isključena iz izvora napajanja.
- Otvorite steznu glavu, pomoću ključa za stezanje, dok ne prihvati burgiju prečnika od 1.5 do 13mm.
- Zavrnite steznu glavu i zategnite je pomoću ključa za stezanje.
- Uklonite ključ za stezanje pre upotrebe bušilice.

Dodatni rukohvat

Nikada ne koristite bušilicu bez pomoćne ručke. Pomoćna ručka pruža dodatnu podršku i omogućava vam da radite bez napora. Drška je namenjena i za desnu i za levu ruku. Podesite ručku na sledeći način:

- Olabavite stegu za zatezanje ručke okretanjem u smeru suprotnom od kazaljke na satu.
- Provedite steznu glavu bušilice kroz otvor na ručki.
- Zatim okrenite ručicu u položaj koji vam najviše odgovara.

- Okrećite ručku u smeru kazaljke na satu sve dok ručka ne sedne čvrsto i više ne može biti pomerana.

Graničnik dubine bušenja

- Otpustite dodatnu ručku toliko da graničnik može da ude u otvor na obodu rukohvata.
- Gurnite šipku graničnika u položaj koji odgovara zaustavljanju kretanja bušilice prema napred kada se postigne željena dubina bušenja.
- Ponovo zategnite ručku.

Bušenje

- Uključite alat u izvor napajanja.
- Držite alat čvrsto. Što se više pritiskate prekidač, bušilica vrti brže. Maksimalna brzina se može podešavati okretanjem točkića za podešavanje maksimalne brzine na prekidaču.
- Da biste održali određenu brzinu nakon što ste podesili brzo biranje (pritisnuto na okidač), uključite dugme za zaključavanje na levoj strani ručice kada pritisnete prekidač okidača.
- Da biste oslobodili dugme za zaključavanje, pritisnite ponovo okidač.

Levi-desni smer obrtanja

Da biste promenili smer rotacije stezne glave, pomerite polugu iznad okidača na drugu stranu.

- Podešavanje prekidača smera u desno dovodi do okretanja bušilice u smeru kazaljke na satu, za normalno bušenje.
- Prekidač smera pomeren ulevo će prouzrokovati da se bušilica kreće u obrnutom (suprotnom od smera kretanja kazaljke na satu) pravcu, za odvrtanje vijaka.



Upozorenje: Nikada ne menjajte smer rotacije dok se alat potpuno ne zaustavi. Promena smera obrtanja prilikom rotacije stezne glave može dovesti do oštećenja uređaja.

Podešavanje bušenja vibracijom

Da bi se bušilica prebacila sa redovnog bušenja na bušenje vibracijom, sačekajte da se bušilica prestane okretati i pomerite prekidač za izbor vrste bušenja pritiskom u desno, otkrivajući piktogram čekića.

Ovo će dovesti do toga da bušilica koristi vibracije, kao i okretanje. Ove vibracije uzrokuju da vrh svrdla razbije materijal koji je u kontaktu, dok radnja okretanja uklanja krhotine stvorene iz kontaktnu tačku na vrhu burgije. Koristite samo burgije koje su namenjene za vibraciono bušenje.

Broj vibracija varira od 0 do 48.000 vibracija u minuti. Budite svesni da se sila vibracije smanjuje kako se broj vibracija u minuti povećava.

Upozorenje: Ne pomerajte prekidač za izbor načina bušenja dok se bušilica okreće.

Upozorenje:

Odmah isključite bušilicu, izvucite utikač iz utičnice i pregledajte je ako:

- Se pokretni delovi zaglavljaju.
- Brzina pada na nenormalno nizak nivo.
- Kućište motora se zagreva.
- Iz kućišta izlaze iskre ili mirisi.

Bušenje metala

Napomena: Za maksimalne performanse, koristite burgije od brzoreznog čelika za bušenje metala ili čelika.

- Prebacite prekidač za selekciju vrste bušenja u režim bušenja (piktogram burgije).
- Pomoću špicastog obeleživača (kirnera) označite položaj rupe na predmetu.
- Započnite bušenje na veoma maloj brzini da biste sprečili klizanje od početne tačke.
- Održavajte brzinu i pritisak koji omogućavaju bušenje bez pregrevanja.
- Primenom prevelikog pritiska može se pregrežati bušilica, istrošiti ležaj, saviti ili zapaliti burgija, proizvesti nepravilni oblik rupe.
- Kada bušite velike rupe u metalu, preporučuje se da prvo izbušite rupu sa manjim prečnikom burgije, a završite sa većim prečnikom. Takođe se preporučuje da se koristi mazivo za bušenje da bi se poboljšalo bušenje i povećao radni vek burgije.

Bušenje drveta

Napomena: Za maksimalne performanse, koristite burgije od brzoreznog čelika za bušenje drveta.

- Prebacite prekidač za izbor vrste bušenja u režim bušenja (piktogram burgije).
- Osigurajte radni komad kako bi se sprečilo njegovo okretanje prilikom bušenja koje može izazvati povrede.
- Započnite bušenje na veoma maloj brzini da biste sprečili da komad sklizne sa početne pozicije. Povećavajte brzinu dok burgija ulazi u materijal.
- Kada bušite rupe, stavite otpadno drvo ispod radnog predmeta da biste sprečili neravne ili rascepljene ivice na zadnjoj strani otvora.
- Ne zaključavajte prekidač u položaju uključeno ako bušilicu treba iznenada zaustaviti.

Bušenje cigle (zida)

Napomena: Za maksimalne performanse bušenja koristite zidne udarne burgije sa karbidnim vrhom kada bušite rupe u cigli, bloku ili keramičkim pločicama.

- Prebacite prekidač za izbor načina bušenja u režim vibracija (piktogram čekića).
 - Izvršite lagani pritisak i srednju brzinu za najbolje rezultate bušenja u cigli.
 - Primenite dodatni pritisak i veću brzinu za tvrde materijale kao što su keramičke pločice. Kada bušite keramičke pločice, vežbajte na otpadnom komadu da odredite najbolju brzinu i pritisak.
- Napomena:** Kada bušite pločice, može biti potrebna posebna burgija za pločice (u zavisnosti od tvrdoće i vrste pločica).

Održavanje

- Držite kućište alata čistim, bez ulja i masti pomoću blagog rastvora sapunice i vlažne (ne mokre) meke tkanine.
- Držite otvore za ventilaciju bez prašine i otpadaka. To će pomoći da se spreče mogući kratki spojevi i osigura pravilno hlađenje motora.
- Redovno proveravajte kabel i zamenite ga u ovlašćenom servisu ako je oštećen.
- Podmazivanje ovog alata je fabričko i ne bi trebalo da se ponovo podmazuje pri normalnoj upotrebi.
- Ovlašćeni servisni centar treba da izvrši bilo kakve popravke, modifikacije ili održavanje koje podrazumeva rastavljanje alata.
- Svako oštećenje alata treba da se otkloni u ovlašćenom servisu.

Transport i skladištenje

Prilikom transporta, uređaj mora biti isključen iz električne mreže. Uređaj se mora transportovati, dobro zaštićen od prevrtanja i udaraca.

Uređaj skladištiti u dobro provetrenim i suvim prostorijama van domašaja dece.

Zaštita životne sredine



Nakon isteka radnog veka uređaja, ne odlažite ga skupa sa redovnim kućnim otpadom, nego ga predajte u vama najbliži centar za reciklažu. Na taj način ćete doprineti očuvanju životne sredine i obezbediti sirovine za buduću proizvodnju.

Simboli i piktogrami i njihovo značenje



Obavezno pročitati uputstvo za upotrebu pre prve upotrebe uređaja.



Upozorenje, opasnost, napomena, važno.



Obavezno nosite zaštitne naočare.

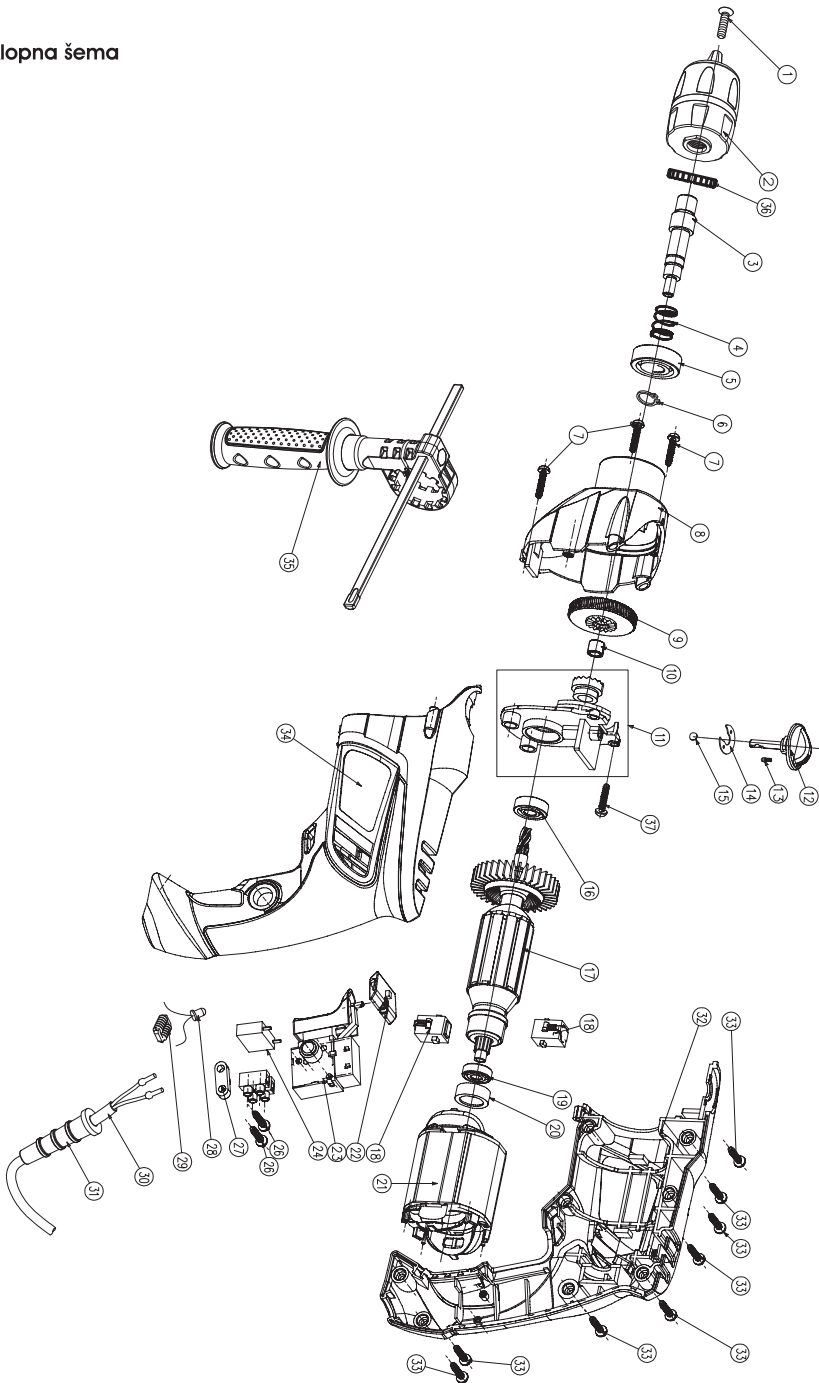


Obavezno nosite zaštitu za uši od buke.



Ukoliko pri obradi nekog materijala nastaje prašina, nosite masku za zaštitu disajnih puteva. Ne sme da se obrađuje materijal koji sadrži azbest!

Rasklopna šema



NAPOMENA: Ovo uputstvo je rađeno isključivo za srpsko tržište i kao takvo je originalno.
UPUTSTVO IZDAO: Womax, Herman-Voith Straße 4, 89522 Heidenheim, Nemačka

EC deklaracija o usaglašenosti

(prevod)

Mi proizvođač,

Womax

Herman-Voith Strasse 4, 89522 Heidenheim, Germany

ovim izjavljujemo da su mašine opisane u nastavku u skladu sa relevantnim osnovnim bezbednosnim i zdravstvenim zahtevima EU direktiva, kako u svom osnovnom dizajnu i konstrukciji, tako i u verziji koju smo stavili u promet. Ova izjava prestaje da važi ako se mašina modifikuje bez našeg prethodnog odobrenja.

Relevantne EU direktive:

- EMC direktiva 2014/30/EU
- MD direktiva 2006/42/EC

Naziv mašine: **Bušilica vibraciona**

Tip/Model: **W-SB 900A**

Robna marka: **Womax**

Glavne karakteristike: **230-240 V ~ 50 Hz; Klasa zaštite II; Nazivna snaga: 900W; Ø13mm; no: 0-2800/min**

Za ove modele izdati su sertifikati: 200100142HZH-V1 i 200700069HZH-V1 od strane: Intertek Testing Services Hangzhou

16 No. 1 Ave., Xiasha Economic Development District, Hangzhou 310018, P.R. China.

Primenjeni usaglašeni standardi:

- | | |
|-------------------|-----------------------|
| EN 55014-1:2017 | EN 62841-1:2015+AC:15 |
| EN 55014-2:2015 | EN 62841-2-1:2018 |
| EN 61000-3-2:2014 | |
| EN 61000-3-3:2013 | |

Sva tehnička dokumentacija se nalazi u sedištu kompanije Womax, Herman-Voith Strasse 4, 89522 Heidenheim, Nemačka.

Lice odgovorno za tehničku dokumentaciju je gospodin Branislav Cvijanović.

Heidenheim,
Datum: 22.10.2021.

Branislav Cvijanović
Direktor

PRAVA POTROŠAČA

Poštovani potrošači,

Kupili ste proizvod: **BUŠILICA VIBRACIONA**,

koji je uvezlo **WOBY HAUS DOO**, Braće Ribnikar 55, 21000 Novi Sad,

tip: **W-SB 900A**, fabrički broj: _____, datum proizvodnje _____.

Datum fiskalnog računa: _____, broj fiskalnog računa: _____.

Naziv i adresa trgovca i pečat: _____

(M.P.)

DA BISTE UVEK ZNALI SVOJA PRAVA U VEZI SA SAOBRAZNOŠĆU PROIZVODA KOJI STE KUPILI, A I RADI LAKŠE IDENTIFIKACIJE PROIZVODA I DATUMA PRODAJE, PREPORUČUJEMO VAM DA SAČUVATE OVAJ DOKUMENT!

Ovom kupovinom stekli ste sva prava o saobraznosti propisana članom 50. – 52. Zakona o zaštiti potrošača („Službeni glasnik RS“ br. 62/2014) koja ovaj proizvod sadrži.

Ako roba koju ste kupili nije saobrazna ugovoru, obratite se trgovcu kod koga ste robu kupili, u roku od **2 godine** od dana kupovine i imate pravo da zahtevate da Vam otkloni nesaobraznost u primerenom roku, opravkom ili zamenom bez naknade, ili ukoliko ne ostvarite pravo na opravku, ili zameru u primerenom roku, imate pravo da raskinete ugovor (povraćaj novca).

Trgovac kome ste izjavili reklamaciju dužan je da Vam odgovori najkasnije u roku od 8 dana od dana prijema reklamacije, sa izjašnjenjem o podnetom zahtevu i predlogom njegovog rešavanja.

U slučaju prihvatanja reklamacije, sve troškove potrebne za otklanjanje nesaobraznosti proizvoda, kao i troškove prevoza nesaobraznog proizvoda, snosi će trgovac.

Za sve informacije i u cilju što bržeg i efikasnijeg rešavanja eventualnih problema, preporučujemo Vam usluge ovlašćenog servisa koji je naveden u Uputstvu za upotrebu.

U svrhu što bolje i kvalitetnije eksploatacije ovog proizvoda, molimo Vas da proizvod koristite u skladu sa uputstvom za upotrebu kao i da ga ne izlažete uslovima koji mogu da onemoguće ili umanje saobraznost (prašina, vlaga, toplota, pad, udar i slični uslovi ili faktori).

Ovim dokumentom prestaje važnost svih garantnih dokumenata koje eventualno dobijete prilikom kupovine, a nalaze se upakovani uz robu.

NAPOMENA: Ovaj proizvod je namenjen isključivo za kućnu upotrebu i tretira se kao hobi alat. Svaka reklamacija za koju se ustanovi da je nastala upotrebom u profesionalne svrhe, smatraće se zloupotrebom i odstupanjem od predviđene namene i biće odbijena.

**Ovaj alat je namenjen ISKLJUČIVO ZA KUĆNU UPOTREBU
i kao takvog ga treba koristiti**

**Potrošači molimo Vas da obratite pažnju
na sledeće tačke i pojave o kojima treba voditi računa
i izbegavati ih tokom upotrebe uređaja:**

1. Nestručna upotreba ili zloupotreba koja uzrokuje preopterećenje mašine usled dejstva prekomerne sile (pregorevanje rotora ili statora) ili upotreba neodgovarajućih alata za datu mašinu (npr. veće burgije ili glodala nego što je to predviđeno...).
2. Oštećenja nastala usled dejstva stranih tela (npr. peska, prašine, kamenja, opiljaka i sl.).
3. Oštećenja nastala kao rezultat nemara korisnika, neredovnog održavanja i čišćenja alata.
4. Oštećenja nastala usled ne pridržavanja uputstva za upotrebu ili pogrešnog korišćenja, kao i usled normalnog predviđenog trošenja habanjem prilikom normalne upotrebe.
5. Oštećenja nastala padom, udarom ili dejstvom agresivnog hemijskog ili toplotnog dejstva.
6. Oštećenja nastala usled nedovoljnog ili neredovnog podmazivanja.
7. Ukoliko je alat delimično ili potpuno otvaran od strane neovlašćenih lica ili servisa, kao i neovlašćeni zahvati na električnoj instalaciji uređaja.
8. Oštećenja nastala usled priključivanja na energetska mrežu u kojoj je napon manji ili veći od propisanog za optimalan rad mašine.
9. Ukoliko fabrička etiketa sa osnovnim podacima o mašini nedostaje ili je usled nepravilnog odnosa prema alatu pohabana do nečitljivosti ili neprepoznatljivosti.

Nije predviđeno da ovaj aparat upotrebljavaju osobe (uključujući i decu) sa smanjenim fizičkim, motoričkim i mentalnim sposobnostima ili osobe ograničenih znanja i iskustava bez prisustva osobe zadužene za njihovu bezbednost, odnosno staranje.

Deca se ne smeju igrati ovakvim aparatima.

SERVISER:

WOBY HAUS d.o.o.
NOVI SAD
Rumenački put bb
Tel: 021/ 22-16-990
Fax: 021/ 22-16-957
e-mail: servis@wobyhaus.co.rs

UVOZNIK:

WOBY HAUS d.o.o.
NOVI SAD
Braće Ribnikar 55
Tel: 021/ 47-222-12
Fax: 021/ 47-222-17
e-mail: info@wobyhaus.co.rs

Proizvođač: Womax, Herman-Voith Straße 4, 89522 Heidenheim, Nemačka