

Womax

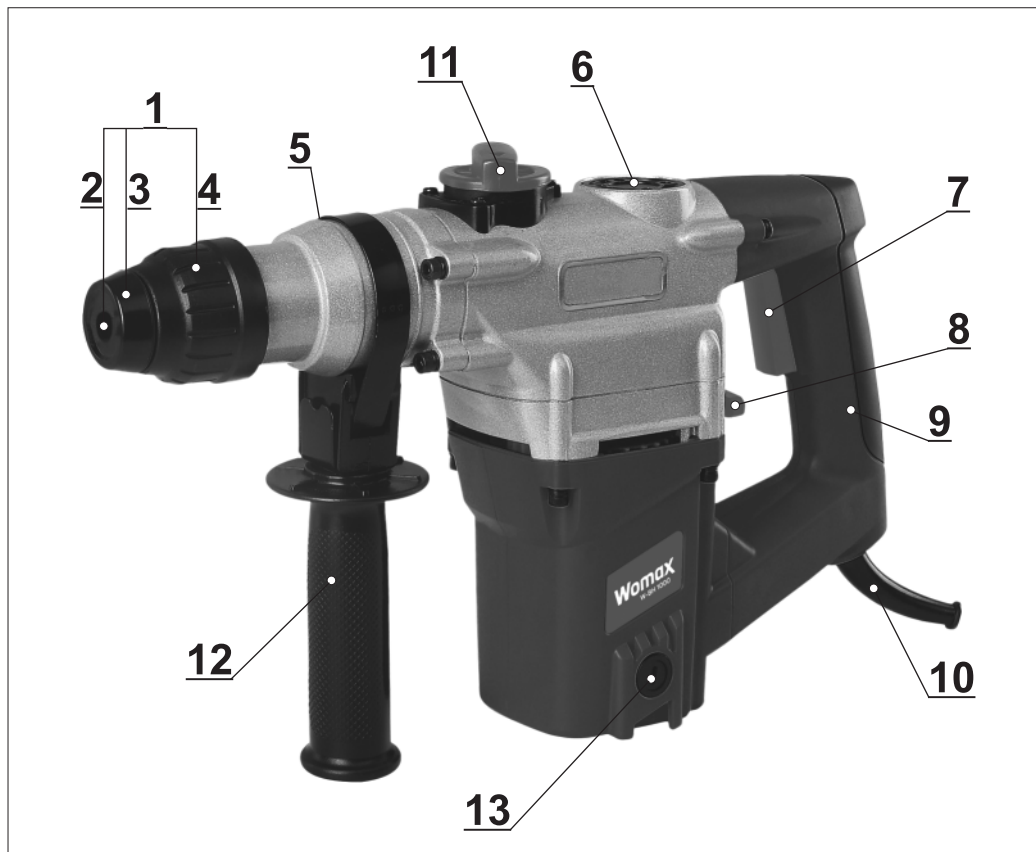
SRB

UPUTSTVO ZA UPOTREBU

Bušilica elektro-pneumatska
W-BH 1000



711.100.02



Delovi uređaja

1. Pripjatna glava SDS plus
2. Držač alata
3. Zaštitna kapa od prašine
4. Prsten za zaključavanje/otključavanje alata
5. Vijak za podešavanje graničnika
6. Poklopac za podmazivanje
7. Prekidač uključeno/isključeno
8. Preklopnik za izbor načina rada
9. Rukohvat
10. Energetski kabel
11. Preklopnik za izbor načina rada
12. Dodatni rukohvat
13. Poklopac četkica

Obim isporuke:

Bušilica el. pneumatska	1 kom
Plastični kofer	1 kom
Dodatni rukohvat	1 kom
Četkice rezervne	1 par
Špic SDS plus	1 kom
Dleto SDS plus	1 kom
Burgije SDS plus	3 kom
Zaštitna kapa od prašine	1 kom
Mast za burgije	1 kom

Tehničke karakteristike

Napon: - - - - -	230 V~50 Hz
Snaga: - - - - -	1050 W
Broj udaraca: - - - - -	4300 u/min
Broj obrtaja bez opterećenja: - - - - -	900 o/min
Maksimalni prečnici bušenja:	
Beton: - - - - -	∅26 mm
Metal: - - - - -	∅13 mm
Drvo: - - - - -	∅40 mm
Prihvati: - - - - -	SDS plus
Snaga udarca:- - - - -	4,5 J
Klasa zaštite: - - - - -	II / 
Težina bez pribora: - - - - -	5,5 kg

Nivo zvučnog pritiska meren prema

EN 60745:

Zvučni pritisak: $L_{pA} = 92$ dB(A)

Zvučna snaga: $L_{WA} = 103$ dB(A)

Faktor nesigurnosti: $K = 3$ dB(A)

Ukupne vrednosti vibracija utvrđene su u skladu sa EN 60745:

Vrednost emisije vibracija na rukohvatu: $a_{rh} = 16,885$ m/s²

Nesigurnost: $K = 1,5$ m/s²

Vrednost vibracija na pomoćnom rukohvatu: $a_{rh} = 15,773$ m/s²

Nesigurnost: $K = 1,5$ m/s²

Upozorenje!



Pročitajte ovo uputstvo. Ne poštovanje uputstava navedenih u nastavku može imati za posledicu električni udar, požar i / ili teške telesne povrede. Termin "električni alat" u svim upozorenjima dole navedenim se odnosi na električni alat sa električnim žičanim napajanjem.

Sačuvajte ovo uputstvo!

Radno mesto

- Radno mesto mora biti čisto i dobro osvetljeno. Nered i mračno radno mesto mogu dovesti do nesreće.
- Ne radite sa uređajem u okolini gde postoji prisustvo zapaljivih tečnosti, gasova ili prašine. Električni alat proizvodi varnice koje mogu zapaliti prašinu ili isparenja.
- Držite decu i prolaznike daleko za vreme korišćenja električnog alata. Kod skretanja pažnje možete izgubiti kontrolu nad alatom.

Električna bezbednost

- Utičač na alatu mora odgovarati utičnici. Nikada ne menjajte ili prepravljajte utikač ni utičnicu na bilo koji način. Ne upotrebljavajte nikakve adaptere. Utičači i odgovarajuće utičnice smanjuju rizik od električnog udara.
- Izbegavajte telesni kontakt sa uzemljenim gornjim površinama, kao što su vodovodne cevi, grejanje, šporeti i frižideri. Postoji povećan rizik od električnog udara ako je Vaše telo uzemljeno.



- Držite uređaj podalje od kiše ili vlage. Prodiranje vode u električni aparat povećava rizik od električnog udara.



- Ne zloupotrebljavate kabel. Nikada ne koristite kabel za izvlačenje utikača iz utičnice. Držite kabel dalje od vreline, ulja, oštih ivica ili pokretnih delova aparata. Oštećeni kabel povećava rizik od električnog udara.

- Ako sa nekim električnim alatom radite u prirodi, koristite produžni kabal koji je namenjen za rad na otvorenom. Ovo će smanjiti rizik od električnog udara.

Lična bezbednost

- Budite pažljivi, pazite šta radite i idite razumno na posao sa električnim alatom. Ne upotrebljavajte aparat kada ste umorni ili pod uticajem droga, alkohola ili lekova. Trenutak nepažnje može dovesti do ozbiljnih povreda.
- Nosite zaštitnu opremu. Uvek nosite zaštitu za oči. Sigurnosna oprema kao što su maske za prašinu, neklizajući sigurnosne cipele, šlem ili zaštita za uši, smanjuje rizik od povreda.
- Izbegavajte nenamerno pokretanje. Uverite se da je u prekidač u položaju "isključeno" pre nego što stavite

utikač u električnu utičnicu. Prilikom nošenja uređaja, ne držite prst na prekidaču.

- Uklonite sve alate i ključeve za podešavanja iz vaše okoline pre nego što uključite električni alat. Odbačeni delovi mogu da izazovu povrede.
- Ne precegnjajte sebe. Uvek sigurno stojte i uvek budite u ravnoteži. Ovo omogućava bolju kontrolu u neočekivanim situacijama.
- Nosite ispravnu odeću. Ne nosite široku odeću ili nakit. Držite kosu, odelo i rukavice podalje od pokretnih delova. Opuštena odeća, nakit ili duža kosa mogu biti zahvaćeni od rotirajućih delova.
- Ako se mogu montirati uređaji za usisavanje prašine, uverite se da su priključeni ispravno. Upotreba ovih uređaja može da smanji štetni uticaj prašine na aparat i rukovaoca.

Upotreba i zaštita

- Ne preopterećujte uređaj. Koristite ispravan izbor alata za određenu vrstu posla. Električni alat, namenski izabran će uraditi posao bolje i sigurnije ako je dizajniran za tu vrstu posla.
- Ne upotrebljavajte električne alate, ako prekidač za uključivanje/isključivanje nije ispravan. Svaki električni aparat koji ne može biti kontrolisan preko prekidača je opasan i mora da se popravi.
- Izvucite utikač iz utičnice pre nego što preduzmete bilo kakve radnje na podešavanju aparata, promenu delova pribora ili odlaganja. Takva mera opreza sprečava nenameran start aparata.
- Čuvajte nekorišćene električne alate izvan domašaja dece i ne dopustite osobama koje nisu upoznate sa ovim uputstvom da koriste uređaj. Električni alati su opasni, ako ih koriste neiskusni korisnici.
- Održavajte uređaj. Proverite da li se pokretni delovi slobodno okreću, ima li lomova ili drugih oštećenja koja mogu uticati na rad uređaja. Ako je bilo koji deo oštećen, mora biti popravljen pre upotrebe. Mnoge nesreće su uzrokovane lošim održavanjem električnog alata.
- Držite rezni i bušeci alat ostrim i čistim. Briljivo negovani alati za sečenje sa ostrim sečivima manje slepljuju i lakše se vode.
- Upotrebljavajte električne alate i pribor u skladu sa ovim uputstvima i na način namenjen određenoj vrsti električnog alata, uzimajući u obzir uslove rada i posao koji treba izvesti.
- Priključite mrežni utikač samo kada je uređaj isključen na prekidaču. Nakon upotrebe, izvucite utikač iz električne mreže.
- Uvek držite kabl iza uređaja dok radite.
- Nemojte nositi uređaj držeći ga za kabl.
- Kada radite sa mašinom, uvek je držite čvrsto sa obe ruke i obezbedite siguran stav.
- Tokom pauza u radu, kada uređaj nije u upotrebi ili u toku održavanja na samoj mašini (npr. promene radnih alata, popravke, čišćenje, podešavanje), izvucite utikač iz električne struje.
- Licima ispod 16 godina starosti nije dozvoljeno da rade sa ovim uređajem.
- Držite uređaj i pribor van domašaja dece.
- Koristite samo originalnu dodatnu opremu.

Servis

Servisiranje može da obavlja isključivo ovlašćeni servis sa originalnim rezervnim delovima.

Pre korišćenja

Budite pažljivi sa skrivenim električnim vodovima ili gasnim instalacijama. Proverite radni prostor, na primer, sa metal-detektorom.

Uvek koristite ispravan napon napajanja!

Napon napajanja mora odgovarati vrednosti na kontrolnoj pločici uređaja i iznosi 230 V .

Namena

Ovaj uređaj je namenjen za čekić bušenje u betonu, cigli i kamenu.

Zamena alata

Vodite računa da zaštitnu kapu od prašine(3) ne oštetite prilikom promene alata.

SDS-plus alati

SDS-plus alat je dizajniran da se slobodno kreće unutar ležišta. Ovo izaziva ekscentričnosti kada mašina nije u pokretu. Međutim nakon pokretanja, alat se automatski centrirá tokom rada. Ovo ne utiče na preciznost bušenja.

Umetanje alata

Očistite alat pre ubacivanja. Ubacite alat u prihvatnu glavu kroz otvor(2) i okrećite ga dok se ne zavravi. Alatka se sama zavravljuje. Proverite zaključavanje povlačenjem alata prema sebi.

Preporučuje se stavljanje masti za SDS burgije na vrh alata koji ulazi u steznu glavu radi boljeg rada.

Skidanje alata

Povucite prsten za zaključavanje(4) do zadnjeg položaja i držite dok uklanjate alat.

Alatke koje nisu SDS-Plus

Ne koristite alate koje nisu SDS-plus za čekić bušenje ili štemanje jer će doći do oštećenja na uređaju!

Puštanje u rad

Uključivanje: Pritisnite i držite prekidač za uključivanje-isključivanje(7).

Isključivanje: Otpustite prekidač(7).

UPUTSTVO ZA RAD

Sigurnosna spojka

Ako sličajno dođe do zaglavlivanja alata u materijalu, prilikom bušenja, sigurnosna spojka će isključiti rotaciju. Zbog sile koje se javlja kao rezultat toga, uvek držite uređaj sa obe ruke i bezbedno stojte.

Uređaj treba koristiti samo sa pomoćnom ručkom.

Sigurnosna spojka služi prvenstveno da zaštiti rukovaoca, a ne mašinu i treba izbegavati korišćenje spojke.

Načini rada

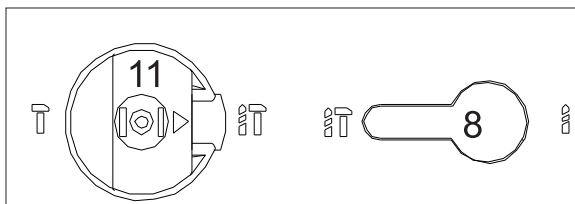
Upozorenje! Uvek isključite uređaj na prekidaču pre podešavanja i izbora načina rada.

Čekić bušenje

Okrenite preklopnik(11) na položaj,



a preklopnik (8) na položaj

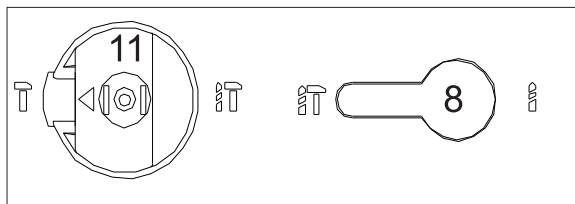


Štemanje (bez rotacije)

Okrenite preklopnik(11) na položaj,



a preklopnik (8) na položaj

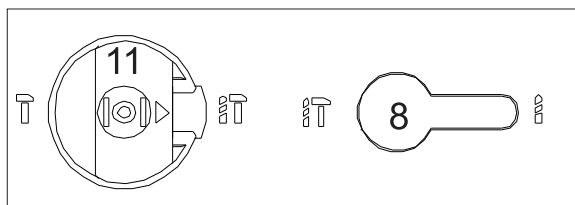


Samo bušenje (bez čekića)

Okrenite preklopnik(11) na položaj,



a preklopnik (8) na položaj



Napomena:

Moguća je upotreba adaptera i stezne glave sa ključem za pribor sa cilindričnim prihvatom. Prilikom upotrebe ovog adaptera i pribora sa cilindričnim prihvatom **ZABRANJENA** je upotreba čekić bušenja jer dolazi do razbijanja adaptera u prihvatnoj glavi.

Ovaj adapter i stezna glava ne spada u standardnu opremu i može se poručiti pod katalogskim brojem: 711.001.13.

**Oštrenje alata**

Sa oštirim alatom postićete dobre radne performanse i dug radni vek. Dakle, oštrite dljeta redovno.

OštRITE dljeta i špiceve na brusnom kamenju (npr. aluminijum oksid) sa stalnom vodom.

Vodite brigu da sečivo ne pokazuje znake obojenosti, jer to utiče na tvrdoću alata.

Održavanje i čišćenje

- Pre svih radova na samoj mašini, izvucite utikač iz struje.
- Za bezbedan i pravilan rad, uvek održavajte otvore za ventilaciju prohodnim.
- Očistite alat svakodnevno.
- Zamenite zaštitnu kapu od prašine ako je oštećena.
- Ako se desi kvar uprkos brizi preduzetoj u proizvodnji i vašem održavanju, popravke mora obaviti isključivo ovlašćeni servis.
- Ako mašina ima više od 40 sati rada ili izbušenih više od 2000 rupa, dodajte mast za podmazivanje kroz otvor(6) što će znatno produžiti vek mašine. Prilikom dodavanja masti, nikako ne puniti prostor udarnog mehanizma, nego samo malu količinu masti naneti na klip.

Zaštita životne sredine

Nakon isteka radnog veka ove bušilice, molimo vas da je ne odlažete skupa sa redovnim kućnim otpadom nego da je predate u vama najbliži centar za reciklažu.

Na taj način ćete sačuvati vašu životnu sredinu i obezbediti sirovine za buduću proizvodnju.

Bezbednosna uputstva

Kada koristite ovaj uređaj, pridržavajte se priloženih uputstava o bezbednosti, kao i dodatnih bezbednosnih uputstva.

Simboli koji se nalaze u ovom uputstvu i na samom uređaju i njihovo značenje:



Ovaj simbol označava rizik od povrede ili oštećenja na uređaju.



Samo nakon čitanja ovog uputstva i potpunog praćenja svih instrukcija sadržanih u njemu, može se rukovati uređajem potpuno bezbedno.



Ako je strujni kabel oštećen ili prekinut, ne dodirujte kabel i odmah izvucite utikač iz električne utičnice.



Uvek nosite zaštitu za oči.



Molimo Vas da nosite zaštitu za uši kako bi sprečili oštećenje sluha.



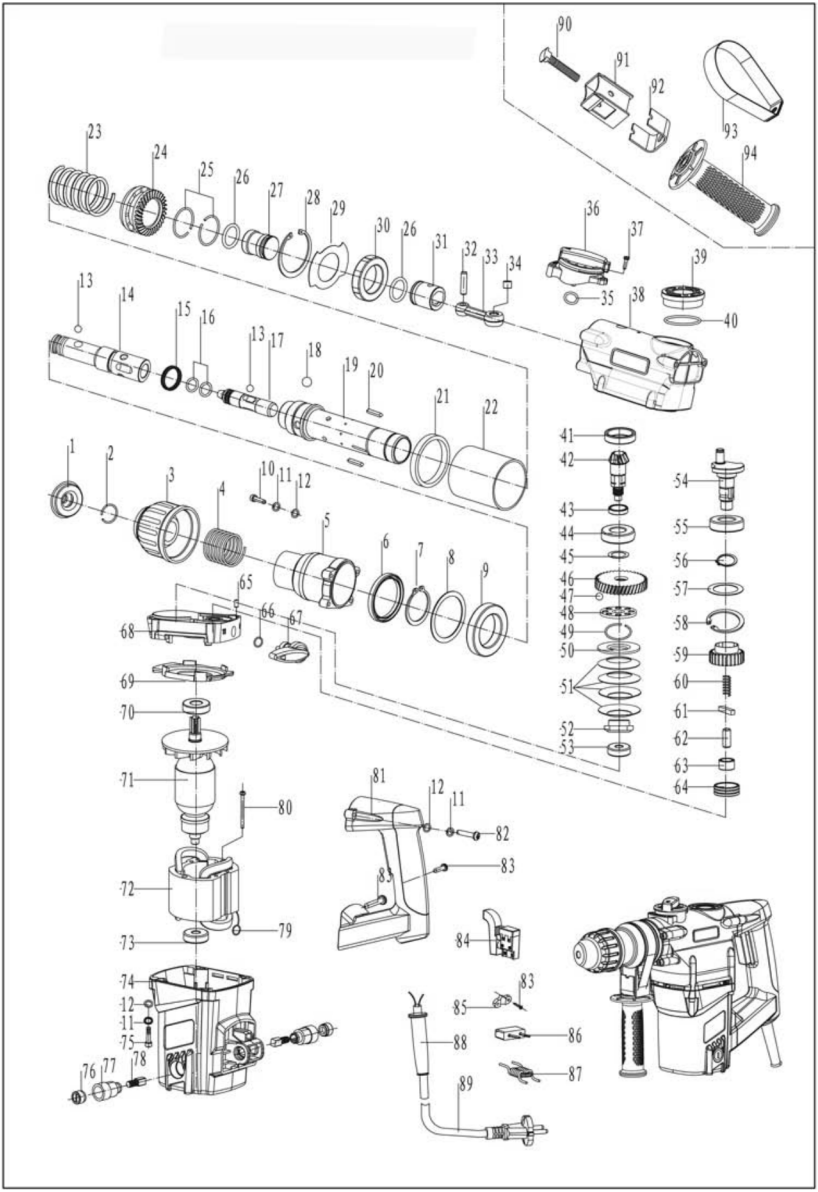
Ne izlažite električni uređaj na kiši ili vlazi. Ne koristite ovaj uređaj u vlažnom i mračnom okruženju.

Uvek nosite zaštitnu opremu, zaštitne rukavice i neklizajuće cipele. Ako se prilikom rada javlja prašina, nosite i zaštitnu masku za disanje.

NAPOMENA: Ovo uputstvo je rađeno isključivo za srpsko tržište i kao takvo je originalno.

UPUTSTVO IZDAO: Womax, Herman-Voith Straße 4, 89522 Heidenheim, Nemačka

Rasklopna šema uređaja



EC deklaracija o usaglašenosti

(prevod)

Mi proizvođač,

Womax

Herman-Voith Strasse 4, 89522 Heidenheim, Germany

ovim izjavljujemo da su mašine opisane u nastavku u skladu sa relevantnim osnovnim bezbednosnim i zdravstvenim zahtevima EU direktiva, kako u svom osnovnom dizajnu i konstrukciji, tako i u verziji koju smo stavili u promet. Ova izjava prestaje da važi ako se mašina modifikuje bez našeg prethodnog odobrenja.

Relevantne EU direktive:

- EMC direktiva 2014/30/EU
- MD direktiva 2006/42/EC

Naziv mašine: **Bušilica elektro-pneumatski**

Tip/Model: **W-BH 800; W-BH 1000**

Robna marka: **Womax**

Glavne karakteristike: **Napon: 220-240V~50 Hz; Klasa zaštite: II; SDS-Plus; IPX0; Ø26mm; 0-900/min**

Ulazna snaga: 800W (W-BH 800); Ulazna snaga: 1050W (W-BH 1000)

Za ove modele izdati su sertifikati: M.2020.206.C9789

od strane: UDEM Internacional Certification Auditing Training Centre Industry and Trade Inc. Co., Mutlikent Mahallesi, 2073 Sokak (Eski 93 Sokak) No: 10, Cankaya-Ankara-Turska.

Primenjeni usaglašeni standardi:

EN ISO 12100:2014	EN 60204-1:2020
EN IEC 61000-3-2:2019	EN 61000-3-3:2013+A1:2019
EN 61000-6-1:2007	EN 61000-6-3:2007+A1:2011
EN 62841-1:2015	EN IEC 62841-2-6:2020+A11

Sva tehnička dokumentacija se nalazi u sedištu kompanije Womax, Herman-Voith Strasse 4, 89522 Heidenheim, Nemačka.

Lice odgovorno za tehničku dokumentaciju je gospodin Branislav Cvijanović.

Heidenheim,
Datum: 12.11.2021.

Branislav Cvijanović
Direktor

PRAVA POTROŠAČA

Poštovani potrošači,

Kupili ste proizvod: **BUŠILICA EL.PNEUMATSKA**,

koji je uvezlo **WOBY HAUS DOO**, Braće Ribnikar 55, 21000 Novi Sad,

tip: **W-BH 1000**, fabrički broj: _____, datum proizvodnje _____.

Datum fiskalnog računa: _____, broj fiskalnog računa: _____.

Naziv i adresa trgovca i pečat: _____

(M.P.)

DA BISTE UVEK ZNALI SVOJA PRAVA U VEZI SA SAOBRAZNOŠĆU PROIZVODA KOJI STE KUPILI, A I RADI LAKŠE IDENTIFIKACIJE PROIZVODA I DATUMA PRODAJE, PREPORUČUJEMO VAM DA SAČUVATE OVAJ DOKUMENT!

Ovom kupovinom stekli ste sva prava o saobraznosti propisana članom 50. – 52. Zakona o zaštiti potrošača („Službeni glasnik RS“ br. 62/2014) koja ovaj proizvod sadrži.

Ako roba koju ste kupili nije saobrazna ugovoru, obratite se trgovcu kod koga ste robu kupili, u roku od **2 godine** od dana kupovine i imate pravo da zahtevate da Vam otkloni nesaobraznost u primerenom roku, opravkom ili zamenom bez naknade, ili ukoliko ne ostvarite pravo na opravku, ili zamenu u primerenom roku, imate pravo da raskinete ugovor (povraćaj novca).

Trgovac kome ste izjavili reklamaciju dužan je da Vam odgovori najkasnije u roku od 8 dana od dana prijema reklamacije, sa izjašnjenjem o podnetom zahtevu i predlogom njegovog rešavanja.

U slučaju prihvatanja reklamacije, sve troškove potrebne za otklanjanje nesaobraznosti proizvoda, kao i troškove prevoza nesaobraznog proizvoda, snosi će trgovac.

Za sve informacije i u cilju što bržeg i efikasnijeg rešavanja eventualnih problema, preporučujemo Vam usluge ovlašćenog servisa koji je naveden u Uputstvu za upotrebu.

U svrhu što bolje i kvalitetnije eksploatacije ovog proizvoda, molimo Vas da proizvod koristite u skladu sa uputstvom za upotrebu kao i da ga ne izlažete uslovima koji mogu da onemoguće ili umanje saobraznost (prašina, vlaga, toplota, pad, udar i slični uslovi ili faktori).

Ovim dokumentom prestaje važnost svih garantnih dokumenata koje eventualno dobijete prilikom kupovine, a nalaze se upakovani uz robu.

NAPOMENA: Ovaj proizvod je namenjen isključivo za kućnu upotrebu i tretira se kao hobi alat. Svaka reklamacija za koju se ustanovi da je nastala upotrebom u profesionalne svrhe, smatraće se zloupotrebom i odstupanjem od predviđene namene i biće odbijena.

Ovaj alat je namenjen ISKLJUČIVO ZA KUĆNU UPOTREBU i kao takvog ga treba koristiti

**Potrošači molimo Vas da obratite pažnju
na sledeće tačke i pojave o kojima treba voditi računa
i izbegavati ih tokom upotrebe uređaja:**

1. Nestručna upotreba ili zloupotreba koja uzrokuje preopterećenje mašine usled dejstva prekomerne sile (pregorevanje rotora ili statora) ili upotreba neodgovarajućih alata za datu mašinu (npr. veće burgije ili glodala nego što je to predviđeno...).
2. Oštećenja nastala usled dejstva stranih tela (npr. peska, prašine, kamenja, opiljaka i sl.).
3. Oštećenja nastala kao rezultat nemara korisnika, neredovnog održavanja i čišćenja alata.
4. Oštećenja nastala usled ne pridržavanja uputstva za upotrebu ili pogrešnog korišćenja, kao i usled normalnog predviđenog trošenja habanjem prilikom normalne upotrebe.
5. Oštećenja nastala padom, udarom ili dejstvom agresivnog hemijskog ili toplotnog dejstva.
6. Oštećenja nastala usled nedovoljnog ili neredovnog podmazivanja.
7. Ukoliko je alat delimično ili potpuno otvaran od strane neovlašćenih lica ili servisa, kao i neovlašćeni zahvati na električnoj instalaciji uređaja.
8. Oštećenja nastala usled priključivanja na energetska mrežu u kojoj je napon manji ili veći od propisanog za optimalan rad mašine.
9. Ukoliko fabrička etiketa sa osnovnim podacima o mašini nedostaje ili je usled nepravilnog odnosa prema alatu pohabana do nečitljivosti ili neprepoznatljivosti.

Nije predviđeno da ovaj aparat upotrebljavaju osobe (uključujući i decu) sa smanjenim fizičkim, motoričkim i mentalnim sposobnostima ili osobe ograničenih znanja i iskustava bez prisustva osobe zadužene za njihovu bezbednost, odnosno staranje.

Deca se ne smeju igrati ovakvim aparatima.

SERVISER:

WOBY HAUS d.o.o.
NOVI SAD
Rumenački put bb
Tel: 021/ 22-16-990
Fax: 021/ 22-16-957
e-mail: servis@wobyhaus.co.rs

UVOZNIK:

WOBY HAUS d.o.o.
NOVI SAD
Braće Ribnikar 55
Tel: 021/ 47-222-12
Fax: 021/ 47-222-17
e-mail: info@wobyhaus.co.rs

Proizvođač: Womax, Herman-Voith Strasse 4, 89522 HEIDENHEIM, Nemačka