

Womax

20^{YEARS}
of
maximum

SRB

UPUTSTVO ZA UPOTREBU

Bušilica elektro-pneumatska
W-BH 1100

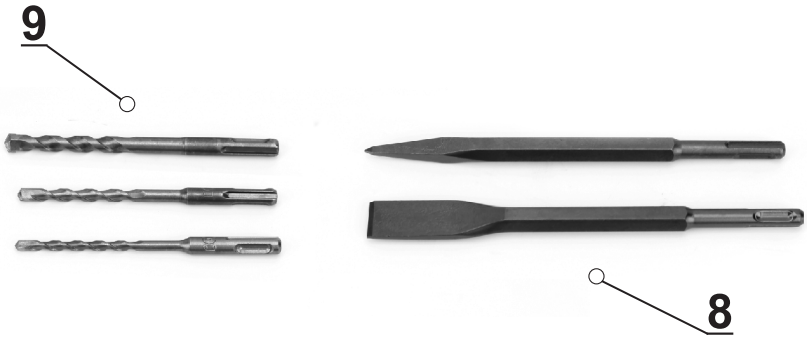


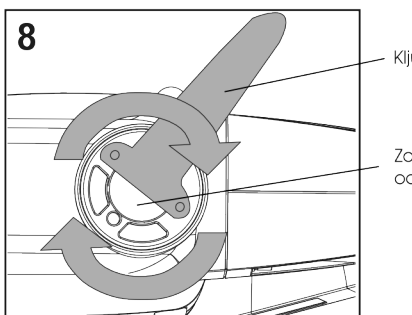
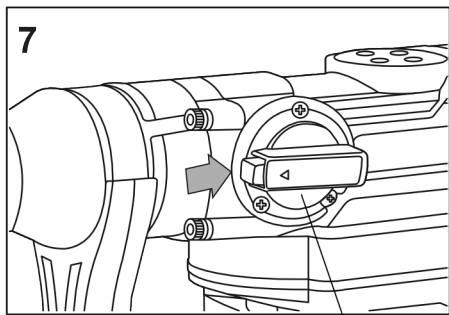
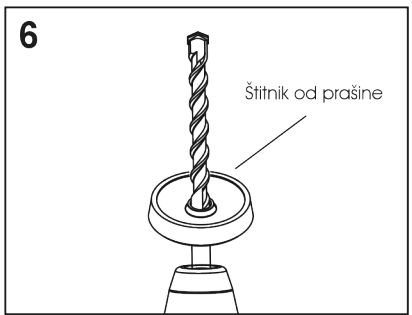
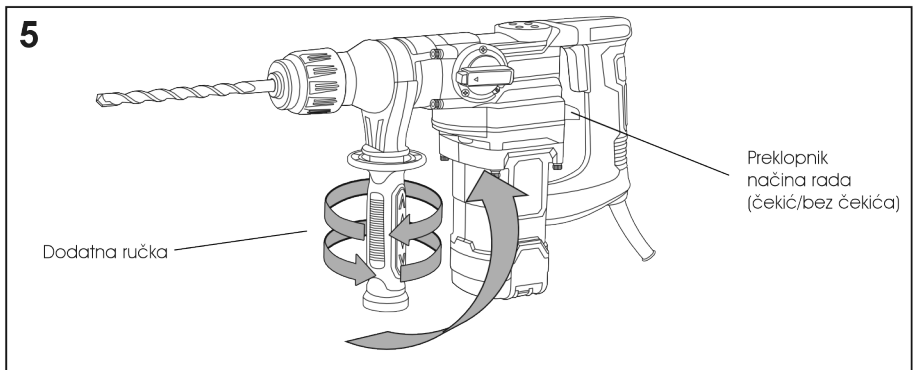
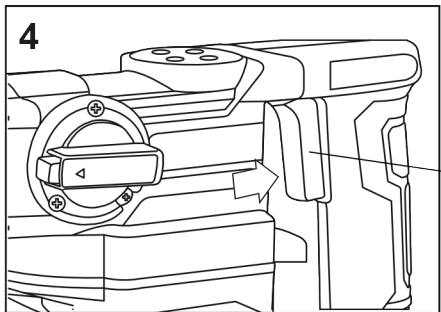
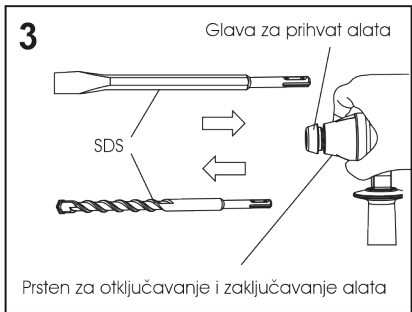
711.100.03

1



2





Sigurnosne informacije

Ovaj alat podleže sigurnosnim regulativama za električne alate.



Pročitajte celo uputstvo za upotrebu pre upotrebe alata.

Neodgovarajuća upotreba može dovesti do ozbiljnih povreda i štete na alatu.

Osobe koje nisu upoznate sa uputstvom za upotrebu, ne smeju upravljati mašinom. Uputstvo za upotrebu čuvajte na sigurnom mestu.

Deci je zabranjena upotreba alata.

Radno mesto

- Pre priključivanja uređaja na električnu mrežu, uverite se da je prekidač u položaju isključeno. Nakon upotrebe izvucite utikač iz električne utičnice.
- Uvek držite strujni kabel iza uređaja dok radite sa njim. Ne nosite uređaj držeći za kabel.
- Držite alat čvrsto sa obe ruke u toku rada, i budite stabilni.
- Izvucite utikač iz električne utičnice kada ne koristite uređaj ili kada vršite podešavanje, promenu alata ili održavanje.
- Osobama ispod 16 godina nije dozvoljena upotreba ovog uređaja.
- Držite uređaj daleko od domašaja dece.
- Koristite samo originalne delove i pribor.
- Električne uređaje nemojte koristiti u blizini zapaljivih tečnosti ili gasova, niti u mokroj ili vlažnoj sredini. U slučaju ne pridržavanja ove odredbe postoji opasnost od požara ili eksplozije.
- Nemojte nositi uređaj držeći ga za kabel. Kabel izvucite iz utičnice držeći ga za utikač. Zaštitite kabel od ulja, toplote i oštih ivica.
- Pobrinite se da alat uvek bude čist i ispravan, da bi se moglo sigurnije i bolje raditi.
- Pre početka rada ispitajte uređaj i kabel da vidite jesu li oštećeni. Ako primetite bilo kakvu neispravnost, uređaj odnesite ovlašćenom serviseru.

Električna bezbednost

- Utičnica mora odgovarati utikaču na uređaju. Nikada ne menjajte utikač na bilo koji način. Ne upotrebljavajte adaptere utikača sa UZEMLJENIM alatom. Ne promenjeni utikači i odgovarajuće utičnice smanjuju rizik od električnog udara.
- Izbegavajte telesni kontakt sa uzemljenim gornjim površinama, kao što su vodovodne cevi, radijatori, šporeti i frižideri. Postoji povećani rizik od električnog udara, ako je Vaše telo uzemljeno.
- Ne izlažite električni alat kiši ili vlazi. Voda koja uđe u električni aparat povećava rizik od električnog udara.
- Ne zloupotrebljavajte strujni kabel. Nikada ne koristite kabel za nošenje, kačenje ili izvlačenje utikača iz utičnice. Držite kabel dalje od vreline, ulja, oštih ivica ili pokretnih delova. Oštećeni ili zamršeni kablovi povećavaju rizik od strujnog udara.
- Ako radite sa električnim alatom na otvorenom, upotrebljavajte samo produžne kablove koji su namenjeni za spoljnu upotrebu. Korišćenje kabla pogodnog za spoljno područje smanjuje rizik od električnog udara.

Lična bezbednost

- Budite pažljivi, pazite šta radite. Trenutak nepažnje kod upotrebe električnog alata može dovesti do povreda.
- Nosite zaštitnu opremu. Uvek nosite zaštitu za oči. Sigurnosna oprema, kao maske za prašinu, ne klizajuće sigurnosne cipele, šlem ili zaštita sluha koja se koristi za odgovarajuće uslove rada, smanjuje rizik od povreda.
- Izbegavajte nenamerno puštanje u rad. Uverite se da je prekidač u poziciji isključeno pre uključivanja u električnu mrežu. Ako prilikom nošenja električnog alata držite prst na prekidaču može doći do nenamernog pokretanja uređaja.
- Uklonite sav alat i ključeve za podešavanje pre nego što uključite aparat. Alat ili ključevi mogu biti zahvaćeni od strane rotirajućih delova uređaja i njihovo odbacivanje može dovesti do povreda.
- Ne precegnjujte sebe. Stojite u svako doba u ravnoteži. Ovo omogućava bolju kontrolu nad uređajem u neočekivanim situacijama.
- Oblačite se ispravno. Ne nosite široku odeću ili nakit. Držite kosu, odeću i rukavice dalje od pokretnih delova. Opušteno odelo, nakit ili duža kosa mogu biti zahvaćeni od strane rotirajućih delova.
- Ako se mogu priključiti uređaji za sakupljanje prašine, uverite se da su ispravno povezani. Korišćenje ovih uređaja može smanjiti opasnost od prašine.

Upotreba i nega električnog alata

- Ne preopterećujte aparat. Koristite električni alat koji odgovara vašu aplikaciju. Sa odgovarajućim električnim alatom radite bolje i sigurnije u navedenom području za koje je projektovan.
- Ne koristite električni alat ako prekidač za uključivanje i isključivanje nije ispravan. Električni alat koji se ne može kontrolisati pomoću prekidača je opasan za korisnika.
- Izvucite utikač iz utičnice pre nego što preduzmete bilo kakve radove na podešavanju, promeni delova pribora ili odlaganju aparata. Ova mera opreza smanjuje rizik od slučajnog pokretanja uređaja.
- Čuvajte nekorišćene električne alate izvan domašaja dece i ne dozvolite osobama koje ne poznaju električni alat ili nisu pročitali ova uputstva za električni alat da ga koriste. Električni alati su opasni, ako ih koriste neiskusne osobe.
- Održavajte aparat brižljivo. Proverite da nema odstupanja ili vezivanja pokretnih delova, loma delova i bilo kojih drugih uslova koji mogu da utiču na rad električnih alata. Ako su neki delovi oštećeni, moraju biti popravljeni pre upotrebe. Mnoge nesreće

imaju svoj uzrok u loše održanim električnim alatima.

- Držite alat oštirim i čistim. Pravilno negovani alati za sečenje sa oštirim sečivima manje slepljuju i lakše se vode kroz materijal.
- Upotrebljavajte električni alat, pribor i alate koji se umeću itd, u skladu sa ovim uputstvima i na način propisan za određenu vrstu alata, uzimajući u obzir uslove za rad i posao koji treba izvesti. Upotreba električnih alata za druge namene od namena za koje je predviđen, može dovesti do opasnih situacija.

Mašinu koristite za sledeću namenu

- Ova mašina je napravljena za čekić bušenje u betonu, cigli, kamenu kao i za bušenje u drvetu, metalu, keramici i plastici (uz korišćenje odgovarajućeg adaptera).
- Proizvođač garantuje da će mašina raditi pravilno ako i samo ako je korišćena prema priloženom uputstvu.
- Jednaku pažnju posvetite sigurnosnim informacijama, uputstvu za sastavljanje i uputstvu za rad sa mašinom kao i uputstvu za sprečavanje nezgoda.


Opis uređaja (slika 1, 2)

- | | |
|---|--|
| 1. Glava za prihvatanje alata i prsten za otključavanje i zaključavanje alata | 8. SDS plus špic i SDS plus sekač |
| 2. Preklopnik načina rada (rotacija/bez rotacije) | 9. SDS plus burgije \varnothing 8,10,12 mm |
| 3. Dugme za zaključavanje položaja | 10. Dodatni rukohvat |
| 4. Poklopac za podmazivanje udarnog mehanizma | |
| 5. Prekidač On/Off | |
| 6. Preklopnik načina rada (čekić/bez čekića) | |
| 7. Zaštitni poklopac od prašine | |

Delovi isporuke

- Kofer
- Čekić bušilica
- Pomoćna ručka
- Špic SDS plus 14x250 mm
- Sekač SDS plus 14x250 mm
- Burgije \varnothing 8,10,12mm SDS plus

Simboli koji se nalaze u uputstvu ili na uređaju

			
Pažnja, upozorenje, opasnost.	Obavezno pročitati uputstvo za upotrebu pre rada sa bušilicom.	Obavezno nositi zaštitne naočare.	Obavezno nosite zaštitu za uši od buke.

Pre početka rada sa čekić bušilicom

- Pregledajte mesto bušenja pre početka rada, da slučajno nema skrivenih električnih kablova, vodovodnih ili gasnih vodova.
- Pre priključenja na naponsku mrežu proverite da li odgovara naponu navedenom na kontrolnoj pločici.

Rad sa čekić bušilicom

Postavljanje SDS burgija i dleta (slika 3)

Uređaj je opremljen sa SDS-plus sistemom za postavljanje burgija i dleta.

- Očistite alat namažite ga tankim slojem mašinske masti, pre postavljanja (najbolje je namazati samo vrh koji uazi u steznu glavu).
- Povucite nazad do kraja prsten za zaključavanje (1) (slika 3) i zadržite.
- Gurnite i zarotirajte alat u držaču alata koliko god je moguće i otpustite prsten za zaključavanje. Alat će se automatski učvrstiti.
- Proverite da li je alat učvršćen pokušavajući da ga izvučete povlačenjem.

Skidanje SDS-plus alata

Povucite prsten za otključavanje (1) (slika 3) u nazad, držite ga i izvadite alat.

Uključeno/isključeno prekidač (slika 4)

- Uključivanje: Pritisnite prekidač (5)
- Isključivanje: Otpustite prekidač (5)

Postavljanje dodatne ručke (slika 5)

Radi sigurnosti, čekić bušilicu koristite samo sa postavljenom dodatnom ručkom (10).

Tako ćete moći zadržati siguran položaj tela, pomeranjem i rotiranjem ručice prema potrebi.

Otpustite i gurnite ručku u smeru suprotnom od kazaljke na satu. Potom ponovo pritegnite ručku.

Graničnik dubine bušenja

Otpustite dižać dodatne ručke i postavite graničnik dubine bušenja u otvor. Podesite dubinu bušenja i ponovo pritegnite.

Štitnik od prašine za vertikalna bušenja (slika 6)

Pre nastavljnja bušenja u vertikalnom položaju, povucite gumeni štitnik od prašine preko kraja alata koji ulazi u bušilicu.

Menjanje između čekić bušenja i bušenja

Čekić bušilica je opremljena sa uređajem za zaustavljanje rada čekića.

Da bi prekinuli čekić bušenje i aktivirali samo bušenje, okrenite polugu prekidač (6) na simbol burgije.

Da bi ponovo aktivirali čekić bušenje, polugu prekidač (6) vratite na prvobitan položaj (simbol burgije i čekića).

Zaustavljanje bušenja

Možete isključiti bušenje kada uređaj koristete za rad sa dletom.

Da bi to učinili, gumite preklopnik (2) da se strelica poklopi sa simbolom čekića na kućištu uređaja,

a polugu prekidač (6) stavite u položaj-simbol burgije i čekića.



Važno!

Dok radite sa čekić bušilicom ne pritisakajte je suviše. Prevelik pritisak će nepotrebno preopteretiti motor. Dovoljno je da sama težina bušilice obavlja pritisak. Redovno proveravajte burigije i dleta i po potrebi ih naoštirite.

Pre svake upotrebe obavezno podmažite deo alata koji ulazi u steznu glavu.

Uređaj je fabrički podmazan i u prvih 6 meseci ne treba da ga podmazujete. Nakon tog vremena potrebno je, ključem koji ste dobili u kompletu, skinuti poklopac (4) (slika 8) i podmazati klip udarnog mehanizma. Koristiti isključivo originalnu mast i nikako ne puniti otvor za podmazivanje, nego samo namazati klip.

Ovaj uređaj možete, uz odgovarajući adapter i steznu glavu, koristiti i za bušenja sa običnim burgijama sa cilindričnim prihvatom.

Kada koristite adapter i steznu glavu sa ključem, nikako ne uključujte čekić (vibraciju) jer će doći do oštećenja na uređaju!

Dodatna sigurnosna uputstva za elektro-pneumatske bušilice

- Bušilicu uvek držite sa obe ruke.
- Postarajte se da uvek imate dobro provetrenu prostoriju gde radite.
- Ne bušite materijale koji sadrže azbest.
- Kada bušite metal uvek obeležite mesto bušenja malom rupom.
- Mašinu startujte pri maloj brzini pa postepeno povećavajte.
- Ventilacione otvore na mašini uvek držite u čistom stanju.
- Koristite samo pribor sa SDS plus prihvatom.
- Budite svesni oštine burgija i dleta.
- Pre početka bušenja alat postavite na mesto i pritisnite.

Servis i održavanje

- Pre bilo kakvih izmena, popravki na mašini, izvucite utikač iz utičnice.
- Održavajte uređaj uvek u čistom stanju.
- Koristite vlažnu krpu kako biste očistili alat. Za čišćenje alata nemojte koristiti hemijska sredstva ili oštre predmete.
- Nakon završetka rada sa uređajem, da bi sprečili taloženje prašine, komprimovanim vazduhom (max 3 bara) očistite uređaj.
- Redovno proveravajte karbonske četkice (priljavština, dovodi do površenog varničenja)



Tehnički podaci

Napon:	230V~
Frekvencija:	50 Hz
Snaga:	1250 W
Broj obrtaja bez opterećenja:	0-950 /min
Broj udaraca čekića:	0-4200 u/min
Učinak bušenja (max):	beton/kamen 28 mm

Učinak bušenja (max):	drvo 30 mm
Učinak bušenja (max):	čelik 13 mm
Prihvati:	SDS plus
Snaga udaraca:	4.5 J
Klasa zaštite:	II / II

Nivo zvučnog pritiska meren prema EN 60745:

Zvučni pritisak: $L_{pA} = 92$ dB(A)

Zvučna snaga: $L_{WA} = 103$ dB(A)

Faktor nesigurnosti: $K = 3$ dB(A)

Ukupne vrednosti vibracija utvrđene su u skladu sa EN 60745:

Vrednost emisije vibracija na rukohvatu: $a_{rv} = 16,885$ m/s²

Nesigurnost: $K = 1,5$ m/s²

Vrednost vibracija na pomoćnom rukohvatu: $a_{rv} = 15,773$ m/s²

Nesigurnost: $K = 1,5$ m/s²

Popravke

Koristite pribor i rezervne delove koje preporučuje proizvođač. Ako se mašina pokvari uprkos kontroli kvaliteta i vašem održavanju, popravku treba da obavi samo ovlašćeni serviser.

Sigurnosna spojka

Ako sličajno dođe do zaglavljivanja alata u materijalu, prilikom bušenja, sigurnosna spojka će isključiti rotaciju. Zbog sile koje se javlja kao rezultat toga, uvek držite uređaj sa obe ruke i bezbedno stojte.

Uređaj treba koristiti samo sa pomoćnom ručkom.

Sigurnosna spojka služi prvenstveno da zaštiti rukovaoca, a ne mašinu i treba izbegavati korišćenje spojke.

Ukoliko primetite da se uređaj drugačije čuje i ponaša nakon aktiviranja sigurnosne spojke obratite se ovlašćenom servisu.

Opšte sigurnosne informacije

Održavajte mesto na kom radite u čistom stanju kako biste sprečili nezgode.

Ne koristite električne alate u blizini zapaljivih tečnosti ili gasova ili u vlažnom ili prijavom okruženju. Ukoliko ne ispoštujete ovo, može doći do eksplozije.

Nikada ne ostavljajte mašinu da radi bez nadzora.

Nikada ne koristite mašinu ako ste umorni ili imate nedostatak koncentracije ili ako su vaše reakcije usporene kao posledica korišćenja alkohola ili lekova.

Nedostatak koncentracije može dovesti do ozbiljnih povreda.

Alat održavajte u čistom i ispravnom stanju kako biste uvek bili u mogućnosti da radite bolje i sigurnije.

Nemojte nositi široku odeću i nakit.

Postarajte se da čvrsto stojite na podlozi i da nosite obuću koja se ne klizi.

Ako imate dugu kosu, vežite je.

Široka odeća, nakit i dugačka kosa mogu da se upletu delove koji se okreću.

Uvek nosite zaštitne naočare.

Nosite zaštitnu masku za prašinu kada radite sa materijalima koji proizvode prašinu. Koristite čepove za uši ako se proizvodi mnogo buke.

Ljudi koji rade sa mašinom ne smeju biti ometani.

To bi moglo da dovede do gubitka kontrole nad alatom.

Ne koristite ni jednu mašinu koja ima pokvaren prekidač za uključivanje i isključivanje. Električna mašina koja ima pokvaren prekidač za uključivanje i isključivanje je opasna za upotrebu i mora se popraviti.

Uklonite sve ključeve i sprave za podešavanje mašine pre puštanja u rad.

Nikada ne preopterećujte mašinu. Ako brzina opadne, oslobodite mašinu opterećenja ili je isključite. Radićete mnogo sigurnije ako koristite odgovarajuću mašinu za tu vrstu posla koji radite.

Sprečite okretanje materijala na kom radite, na primer sa stegom ili kleštima. Ne radite na komadima materijala koji su premali da bi stali u klešta ili stegu. Ako komad materijala na kome radite držite rukom tada nećete biti u mogućnosti da sigurno upravljate mašinom.

Električni alat držite podalje od dece.

Koristite samo onaj pribor koji je preporučen od strane proizvođača.

Mrežni napon mora da odgovara specifikaciji navedenoj na pločici mašine.

Izbegavajte fizički kontakt sa uzemljenim stvarima kao što su vodovodne cevi, radijatori, električne peći, frižideri, da biste sprečili mogućnost od električnog udara.

Pre početka rada proverite strujni kabel zbog mogućih oštećenja.

Kada strujni kabel uključujete, prekidač na mašini mora biti postavljen na „isključeno“.

Koristite samo produžne kablove preporučene od strane proizvođača.

Kada koristite produžni kabel na koturu, odmotajte ga do kraja kako biste sprečili zagrevanje kabl. Minimalni preporučeni poprečni presek jedne žile kabl je 1.5 mm².

Kada radite napolju, proverite da li utičnica na kojoj radite ima zaštitni osigurač.

Izvucite utikač iz utičnice kada ne koristite mašinu.

Kabel uvek držite iza mašine.

Kada radite alat uvek držite podalje od tela

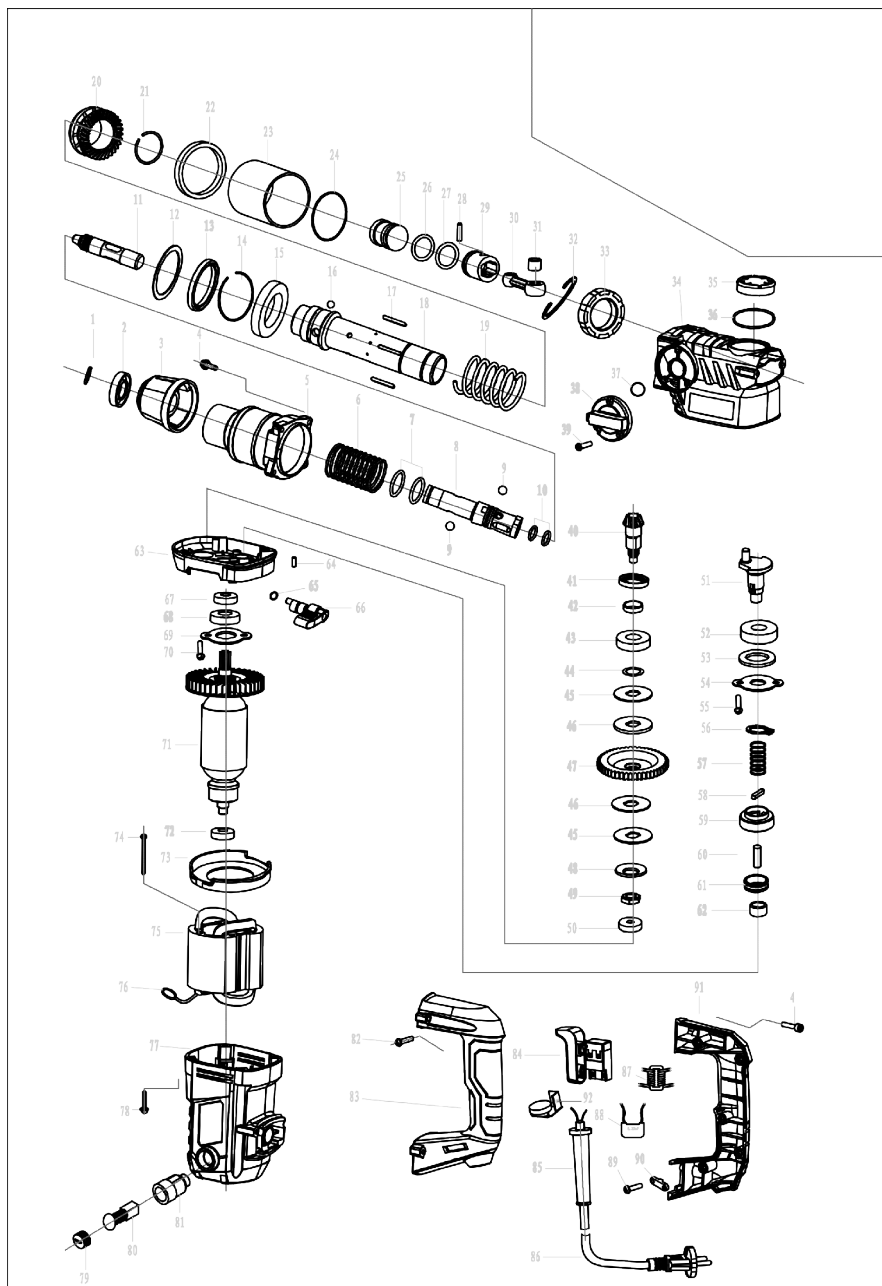
Nikada ne bušite na mestima gde može biti skrivenih vodovodnih cevi, gasovoda, strujnih kablova itd.

Zaštita životne sredine



Nakon isteka radnog veka ove bušilice, molimo vas da je ne odlažete skupa sa redovnim kućnim otpadom nego da je predate u vama najbliži centar za reciklažu.

Na taj način ćete sačuvati vašu životnu sredinu i obezbediti sirovine za buduću proizvodnju.



NAPOMENA: Ovo uputstvo je rađeno isključivo za srpsko tržište i kao takvo je originalno.

UPUTSTVO IZDAO: Womax, Herman-Voith Straße 4, 89522 Heidenheim, Nemačka

EC deklaracija o usaglašenosti

(prevod)

Mi proizvođač,

Womax

Herman-Voith Strasse 4, 89522 Heidenheim, Germany

ovim izjavljujemo da su mašine opisane u nastavku u skladu sa relevantnim osnovnim bezbednosnim i zdravstvenim zahtevima EU direktiva, kako u svom osnovnom dizajnu i konstrukciji, tako i u verziji koju smo stavili u promet. Ova izjava prestaje da važi ako se mašina modifikuje bez našeg prethodnog odobrenja.

Relevantne EU direktive:

- EMC direktiva 2014/30/EU
- MD direktiva 2006/42/EC

Naziv mašine: **Bušilica elektropneumatska**

Tip/Model: **W-BH 1100**

Robna marka: **Womax**

Glavne karakteristike: **Nazivni napon: 2 30-240V~ 50 Hz; Klasa zaštite II; Nazivna ulazna snaga: 1250W; SDS-plus**

Za ove modele izdati su sertifikati: E8A 091686 0127 Rev. 04 i Z1 091686 0143 Rev. 01 od strane: TÜV SÜD Product Service GmbH, Ridlerstraße 65, 80339 Munich, Nemačka.

Primenjeni usaglašeni standardi:

EN IEC 55014-1:2021

EN 62841-1:2015/A11:2022

EN IEC 55014-2:2021

EN IEC 62841-2-6:2020/A11:2020

EN IEC 61000-3-2:2019/A2:2024

EN 61000-3-3:2013/A2:2021

Sva tehnička dokumentacija se nalazi u sedištu kompanije Womax, Herman-Voith Strasse 4, 89522 Heidenheim, Nemačka.

Lice odgovorno za tehničku dokumentaciju je gospodin Branislav Cvijanović.

Heidenheim,

Datum: 23.05.2025.

Branislav Cvijanović

Direktor

PRAVA POTROŠAČA

Poštovani potrošači,

Kupili ste proizvod: **BUŠILICA EL.PNEUMATSKA**,

koji je uvezlo **WOBY HAUS DOO**, Braće Ribnikar 55, 21000 Novi Sad,

tip: **W-BH 1100**, fabrički broj: _____, datum proizvodnje _____.

Datum fiskalnog računa: _____, broj fiskalnog računa: _____.

Naziv i adresa trgovca i pečat: _____

(M.P.)

DA BISTE UVEK ZNALI SVOJA PRAVA U VEZI SA SAOBRAZNOŠĆU PROIZVODA KOJI STE KUPILI, A I RADI LAKŠE IDENTIFIKACIJE PROIZVODA I DATUMA PRODAJE, PREPORUČUJEMO VAM DA SAČUVATE OVAJ DOKUMENT!

Ovom kupovinom stekli ste sva prava o saobraznosti propisana članom 50. – 52. Zakona o zaštiti potrošača („Službeni glasnik RS“ br. 62/2014) koja ovaj proizvod sadrži.

Ako roba koju ste kupili nije saobrazna ugovoru, obratite se trgovcu kod koga ste robu kupili, u roku od **2 godine** od dana kupovine i imate pravo da zahtevate da Vam otkloni nesaobraznost u primerenom roku, opravkom ili zamenom bez naknade, ili ukoliko ne ostvarite pravo na opravku, ili zamenu u primerenom roku, imate pravo da raskinete ugovor (povraćaj novca).

Trgovac kome ste izjavili reklamaciju dužan je da Vam odgovori najkasnije u roku od 8 dana od dana prijema reklamacije, sa izjašnjenjem o podnetom zahtevu i predlogom njegovog rešavanja.

U slučaju prihvatanja reklamacije, sve troškove potrebne za otklanjanje nesaobraznosti proizvoda, kao i troškove prevoza nesaobraznog proizvoda, snosi će trgovac.

Za sve informacije i u cilju što bržeg i efikasnijeg rešavanja eventualnih problema, preporučujemo Vam usluge ovlašćenog servisa koji je naveden u Uputstvu za upotrebu.

U svrhu što bolje i kvalitetnije eksploatacije ovog proizvoda, molimo Vas da proizvod koristite u skladu sa uputstvom za upotrebu kao i da ga ne izlažete uslovima koji mogu da onemoguće ili umanje saobraznost (prašina, vlaga, toplota, pad, udar i slični uslovi ili faktori).

Ovim dokumentom prestaje važnost svih garantnih dokumenata koje eventualno dobijete prilikom kupovine, a nalaze se upakovani uz robu.

NAPOMENA: Ovaj proizvod je namenjen isključivo za kućnu upotrebu i tretira se kao hobi alat. Svaka reklamacija za koju se ustanovi da je nastala upotrebom u profesionalne svrhe, smatraće se zloupotrebom i odstupanjem od predviđene namene i biće odbijena.

Ovaj alat je namenjen ISKLJUČIVO ZA KUĆNU UPOTREBU i kao takvog ga treba koristiti

**Potrošači molimo Vas da obratite pažnju
na sledeće tačke i pojave o kojima treba voditi računa
i izbegavati ih tokom upotrebe uređaja:**

1. Nestručna upotreba ili zloupotreba koja uzrokuje preopterećenje mašine usled dejstva prekomerne sile (pregorevanje rotora ili statora) ili upotreba neodgovarajućih alata za datu mašinu (npr. veće burgije ili glodala nego što je to predviđeno...).
2. Oštećenja nastala usled dejstva stranih tela (npr. peska, prašine, kamenja, opiljaka i sl.).
3. Oštećenja nastala kao rezultat nemara korisnika, neredovnog održavanja i čišćenja alata.
4. Oštećenja nastala usled ne pridržavanja uputstva za upotrebu ili pogrešnog korišćenja, kao i usled normalnog predviđenog trošenja habanjem prilikom normalne upotrebe.
5. Oštećenja nastala padom, udarom ili dejstvom agresivnog hemijskog ili toplotnog dejstva.
6. Oštećenja nastala usled nedovoljnog ili neredovnog podmazivanja.
7. Ukoliko je alat delimično ili potpuno otvaran od strane neovlašćenih lica ili servisa, kao i neovlašćeni zahvati na električnoj instalaciji uređaja.
8. Oštećenja nastala usled priključivanja na energetska mrežu u kojoj je napon manji ili veći od propisanog za optimalan rad mašine.
9. Ukoliko fabrička etiketa sa osnovnim podacima o mašini nedostaje ili je usled nepravilnog odnosa prema alatu pohabana do nečitljivosti ili neprepoznatljivosti.

Nije predviđeno da ovaj aparat upotrebljavaju osobe (uključujući i decu) sa smanjenim fizičkim, motoričkim i mentalnim sposobnostima ili osobe ograničenih znanja i iskustava bez prisustva osobe zadužene za njihovu bezbednost, odnosno staranje.

Deca se ne smeju igrati ovakvim aparatima.

SERVISER:

WOBY HAUS d.o.o.
NOVI SAD
Rumenački put bb
Tel: 021/ 22-16-990
Fax: 021/ 22-16-957
e-mail: servis@wobyhaus.co.rs

UVOZNIK:

WOBY HAUS d.o.o.
NOVI SAD
Braće Ribnikar 55
Tel: 021/ 47-222-12
Fax: 021/ 47-222-17
e-mail: info@wobyhaus.co.rs

Proizvođač: Womax, Herman-Voith Straße 4, 89522 Heidenheim, Nemačka