

WOMAX

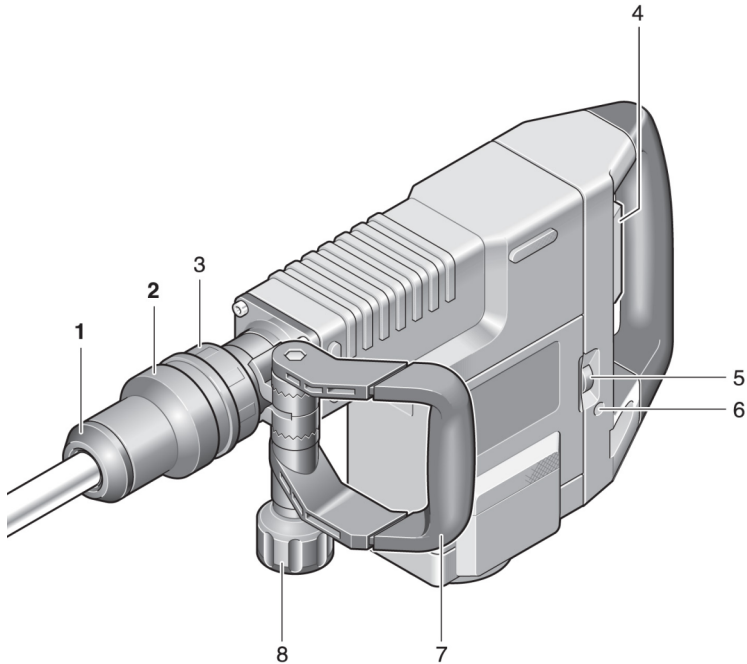
Germany



UPUTSTVO ZA UPOTREBU W-BH 1500 Art.Nr: 711.151.10



SRB Čekić elektro pneumatski



Opis uređaja

- | | |
|--|--|
| 1. Zaštitna kapa od prašine | 6. Led indikator istrošenosti četkica |
| 2. Rukavac za zaključavanje alata | 7. Pomoćni rukohvat |
| 3. Prsten za podešavanje položaja alata | 8. Matica za fiksiranje pomoćnog rukohvata |
| 4. Prekidač Uključeno/Isključeno | |
| 5. Potencijometar za regulaciju broja udaraca čekića | |

Tehnički podaci

Napon:	230V~50Hz
Snaga:	1500 W
Broj obrtaja bez opterećenja:	0-800 o/min
Maksimalni broj udaraca čekića:	900-1800 u/min
Energija udarca:	6-25 J
Prihvatač alata:	SDS-Maks
Klasa zaštite:	II / □
Težina bez pribora:	11 kg

Nivo zvučnog pritiska meren prema EN 60745:

Zvučni pritisak:	$L_{pA} = 95 \text{ dB(A)}$
Zvučna snaga:	$L_{WA} = 107 \text{ dB(A)}$
Faktor nesigurnosti:	$K = 3 \text{ dB(A)}$

Ukupne vrednosti vibracija utvrđene su u skladu sa normom EN 60745:

Vrednost emisije vibracija:	$a_h < 18 \text{ m/s}^2$
Nesigurnost:	$K = 1,5 \text{ m/s}^2$



Upozorenje:

Pažljivo pročitajte i shvatite ovo uputstvo pre upotrebe radi vaše lične bezbednosti.

Bezbednosna uputstva

Kada koristite ovaj uređaj, pridržavajte se priloženih uputstava o bezbednosti, kao i dodatnih bezbednosnih uputstva.

Sledeći simboli koji se koriste u ovom priručniku i njihovo značenje:



Ovaj simbol označava rizik od povrede ili oštećenja na uređaju.



Samo nakon čitanja ovog uputstva i potpunog praćenja svih instrukcija sadržanih u njemu, može se rukovati uređajem potpuno bezbedno.



Ako je strujni kabel oštećen ili prekinut, ne dodirujte kabel i odmah izvucite utikač iz električne utičnice.



Uvek nosite zaštitu za oči.



Molimo Vas da nosite zaštitu za uši kako bi sprečili oštećenje sluha.



Ne izlažite električni uređaj na kiši ili vlazi. Ne koristite ovaj uređaj u vlažnom i mračnom okruženju.

Uvek nosite zaštitnu opremu, zaštitne rukavice i neklizajuće cipele. Ako se prilikom rada javlja prašina, nosite i zaštitnu masku za disanje.

Radno mesto

- Pre priključivanja uređaja na električnu mrežu, uverite se da je prekidač u položaju isključeno. Nakon upotrebe izvucite utikač iz električne utičnice.
- Uvek držite strujni kabel iza uređaja dok radite sa njim. Ne nosite uređaj držeći za kabel.
- Držite alat čvrsto sa obe ruke u toku rada, i budite stabilni.
- Izvucite utikač iz električne utičnice kada ne koristite uređaj ili kada vršite podešavanje, promenu alata ili održavanje.
- Osobama ispod 16 godina nije dozvoljena upotreba ovog uređaja.
- Držite uređaj daleko od domašaja dece.
- Koristite samo originalne delove i pribor.
- Električne uređaje nemojte koristiti u blizini zapaljivih tečnosti ili gasova, niti u mokroj ili vlažnoj sredini. U slučaju ne pridržavanja ove odredbe postoji opasnost od požara ili eksplozije.
- Nemojte nositi uređaj držeći ga za kabel. Kabel izvucite iz utičnice držeći ga za utikač. Zaštitite kabel od ulja, toplote i oštrih ivica.
- Pobrinite se da alat uvek bude čist i ispravan, da bi se moglo sigurnije i bolje raditi.
- Pre početka rada ispitajte uređaj i kabel da vidite jesu li oštećeni. Ako primetite bilo kakvu neispravnost, uređaj odnesite ovlašćenom serviseru.

Električna bezbednost

- Utičnica mora odgovarati utikaču na uređaju. Nikada ne menjajte utikač na bilo koji način. Ne upotrebljavajte adaptere utikača sa UZEMLJENIM alatom. Ne promenjeni utikači i odgovarajuće utičnice smanjuju rizik od električnog udara.
- Izbegavajte telesni kontakt sa uzemljenim gornjim površinama, kao što su vodovodne cevi, radijatori, šporeti i frižideri. Postoji povećani rizik od električnog udara, ako je Vaše telo uzemljeno.
- Ne izlažite električni alat kiši ili vlazi. Voda koja uđe u električni aparat povećava rizik od električnog udara.
- Ne zloupotrebljavajte strujni kabl. Nikada ne koristite kabl za nošenje, kačenje ili izvlačenje utikača iz utičnice. Držite kabl dalje od vreline, ulja, oštih ivica ili pokretnih delova. Oštećeni ili zamršeni kablovi povećavaju rizik od strujnog udara.
- Ako radite sa električnim alatom na otvorenom, upotrebljavajte samo produžne kablove koji su namenjeni za spoljnu upotrebu.
Korišćenje kabla pogodnog za spoljno područje smanjuje rizik od električnog udara.

Lična bezbednost

- Budite pažljivi, pazite šta radite. Trenutak nepažnje kod upotrebe električnog alata može dovesti do povreda.
- Nosite zaštitnu opremu. Uvek nosite zaštitu za oči. Sigurnosna oprema, kao maske za prašinu, ne klizajuće sigurnosne cipele, šlem ili zaštita sluha koja se koristi za odgovarajuće uslove rada, smanjuje rizik od povreda.
- Izbegavajte nenamerno puštanje u rad. Uverite se da je prekidač u poziciji Isključeno pre uključivanja u električnu mrežu.
Ako prilikom nošenja električnog alata držite prst na prekidaču može doći do nenamernog pokretanja uređaja.
- Uklonite sav alat i ključeve za podešavanje pre nego što uključite aparat. Alat ili ključevi mogu biti zahvaćeni od strane rotirajućih delova uređaja i njihovo odbacivanje može dovesti do povreda.
- Ne precenjujte sebe. Stojite u svako doba u ravnoteži. Ovo omogućava bolju kontrolu nad uređajem u neočekivanim situacijama.
- Oblačite se ispravno. Ne nosite široku odeću ili nakit. Držite kosu, odecua i rukavice dalje od pokretnih delova. Opušteno odelo, nakit ili duža kosa mogu biti zahvaćeni od strane rotirajućih delova.
- Ako se mogu priključiti uređaji za sakupljanje prašine, uverite se da su ispravno povezani. Korišćenje ovih uređaja može smanjiti opasnost od prašine.

Upotreba i nega električnog alata

- Ne preopterećujte aparat. Koristite električni alat koji odgovara vašu aplikaciju. Sa odgovarajućim električnim alatom radićete bolje i sigurnije u navedenom području za koje je projektovan.
- Ne koristite električni alat ako prekidač za uključivanje i isključivanje nije ispravan. Električni alat koji se ne može kontrolisati pomoću prekidača je opasan za korisnika.
- Izvucite utikač iz utičnice pre nego što preduzmete bilo kakve radove na podešavanju, promeni delova pribora ili odlaganja aparata. Ova mera opreza smanjuje rizik od slučajnog pokretanja uređaja.
- Čuvajte nekorišćene električne alate izvan domašaja dece i ne dozvolite osobama koje ne poznaju električig alat ili nisu pročitali ova uputstva za električni

alat da ga koriste. Električni alati su opasni, ako ih koriste neiskusne osobe.

- Održavajte aparat brižljivo. Proverite da nema odstupanja ili vezivanje pokretnih delova, loma delova i bilo kojih drugih uslova koji mogu da utiču na rad električnih alata. Ako su neki delovi oštećeni, moraju biti popravljeni pre upotrebe. Mnoge nesreće imaju svoj uzrok u loše održanim električnim alatima.
- Držite alat oštrim i čistim. Pravilno negovani alati za sečenje sa oštrim sečivima manje spleljuju i lakše se vode kroz materijal.
- Upotrebljavajte električni alat, pribor i alate koji se umeću itd, u skladu sa ovim uputstvima i na način propisan za određenu vrstu alata, uzimajući u obzir uslove za rad i posao koji treba izvesti. Upotreba električnih alata za druge namene od namena za koje je predviđen, može dovesti do opasnih situacija.

Servis

- Vaš električni alat može popravljati samo ovlašćeni servis uz upotrebu originalnih rezervnih delova. Ovo će osigurati sigurno održavanje električnog alata.

Posebna upozorenja za elektro-pneumatski čekić

- Nosite zaštitu za uši. Izlaganje buci može uzrokovati gubitak sluha.
- Koristite dodatni rukohvat. Gubitak kontrole može da izazove telesne povrede.

Dodatne sigurnosne upute za elektro-pneumatski čekić

- Nosite zaštitne naočare. Prilikom rada, varnice ili krhotine, strugotine i prašina može da izazove gubitak vida.
- Nikada ne obrađujte materijal koji sadrži azbest.

Primena

Razbijanje betona, cigle i kamena uz upotrebu odgovarajućih alata.

Uzemljenje

Ovaj uređaj je opremljen dvostrukom zaštitom.

Pre puštanja u rad

Napajanje

- Uverite se da je izvor napajanja koji će se koristiti u skladu sa zahtevima navedenim na kontrolnoj pločici uređaja.

Produžni kabel

Kada je radno mesto udaljeno od izvora napajanja, koristite produžni kabel dovoljnog prečnika i nominalnog kapaciteta.

Produžni kabel treba da bude što kraći.

SKLAPANJE UREĐAJA

Nikada ne koristite uređaj ako nije postavljen dodatni rukohvat (7).

Dodatni rukohvat (7) se može postaviti u različite položaje koji naj bolje odgovaraju određenoj vrsti posla koji radite.

Otpustite maticu (8) i zarotirajte rukohvat (7) oko ose uređaja do pozicije koja naj bolje odgovara vašem poslu i zategnite maticu (8) kako biste ga fiksirali.

Zamena alata

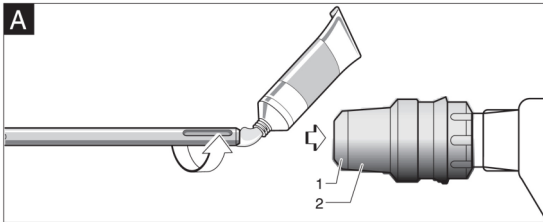
Pre bilo kakvih radova na zameni alata ili održavanju vašeg uređaja, isključite utikač iz strujne utičnice.

Sa SDS-Max steznom glavom moguće je vrlo lako zameniti alat bez upotrebe dodatnih pomagala.

Zaštitna kapa od prašine (1) štiti ulazak prašine u prihvatnu glavu uređaja. Kada ubacujete alat u prihvatnu glavu, vodite računa da ne oštetite zaštitnu kapu (1).

Ako je zaštitna kapa oštećena, mora se odmah zameniti. Preporučujemo zamenu u ovlašćenom servisu.

Umetanje alata (slika A)

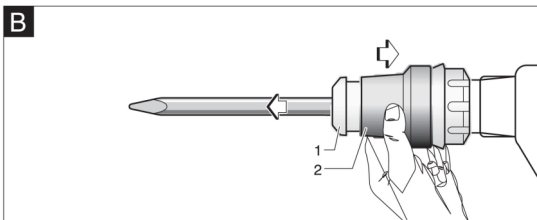


Očistite i stavite malo masti na kraj alata koji ulazi u prihvatnu glavu.

Ubacite alat u prihvatnu glavu i zakrenite ga dok se ne zaključa.

Pokušajte izvaditi alat da proverite da li je dobro zaključan.

Vađenje alata (slika B)



Gurnite nazad rukavac za zaključavanje alata (2) i izvadite alat.

UKLOVANJE

Početak rada

Pre početka sa radom, uverite se da napon vaše mreže odgovara naponu navedenom na kontrolnoj pločici uređaja.

Prekidač za Uključivanje i Isključivanje (4)

Za pokretanje uređaja, gurnite prekidač (4) u desno.

Za isključivanje uređaja, gurnite prekidač (4) u levo.

Podešavanje broja udaraca čekića

Elektronska kontrola omogućava izbor broja udaraca u zavisnosti od materijala koji se obrađuje. Izabrani broj udaraca bez opterećenja je gotovo identičan broju udaraca pod opterećenjem.

Izbor broja udaraca se vrši pomoću potenciometra za regulaciju broja udaraca čekića (5) prema vrsti materijala koji se obrađuje.

Podaci dole navedeni su okvirne vrednosti broja udaraca:

1 : 900	4 : 1540
2 : 1180	5 : 1720
3 : 1360	6 : 1800

Promena položaja alata

Alat može biti postavljen u 12 različitih položaja. Na ovaj način se postiže optimalni radni položaj alata potreban za vašu vrstu posla.

Ubacite alat u prihvatnu glavu uređaja.

Gurnite prsten za podešavanje položaja alata (3) prema napred i zakrenite alat u položaj koji vam odgovara pomoću prstena (3).

Otpustite Prsten (3) da biste zaključali alat u nameštenom položaju.

Indikator istrošenosti četkica (6)

Ovaj uređaj je opremljen indikatorom istrošenosti četkica.

Kada uređaj radi sa ispravnim četkicama, indikator (6) svetli zeleno. Kada se četkice istroše do nivoa za zanenu, indikator svetli crveno. Tada treba prestati sa radom i zameniti četkice originalnim.

ODRŽAVANJE I KONTROLA

Pregled alata

Kod upotrebe tupih alata, doći će do opterećenja motora i neefikasnog učinka. Kada se alat istupi, obavezno ga zamenite novim.

Pregled vijaka i spojeva

Redovno proveravajte sve vijke i pobrinite se da su pravilno zategnuti. Ako je bilo koji od vijaka se otpušten, odmah ga zategnite.

Održavanje motora

Jedinica motora je "srce" električnog alata. Dužnom pažnjom osigurajte da se namotaji ne oštete ili dođu u dodir sa vodom ili uljem.

Servis

Sve radove na servisiranju i popravkama na uređaju mora obavljati isključivo ovlašćeni servis uz upotrebu originalnih rezervnih delova.

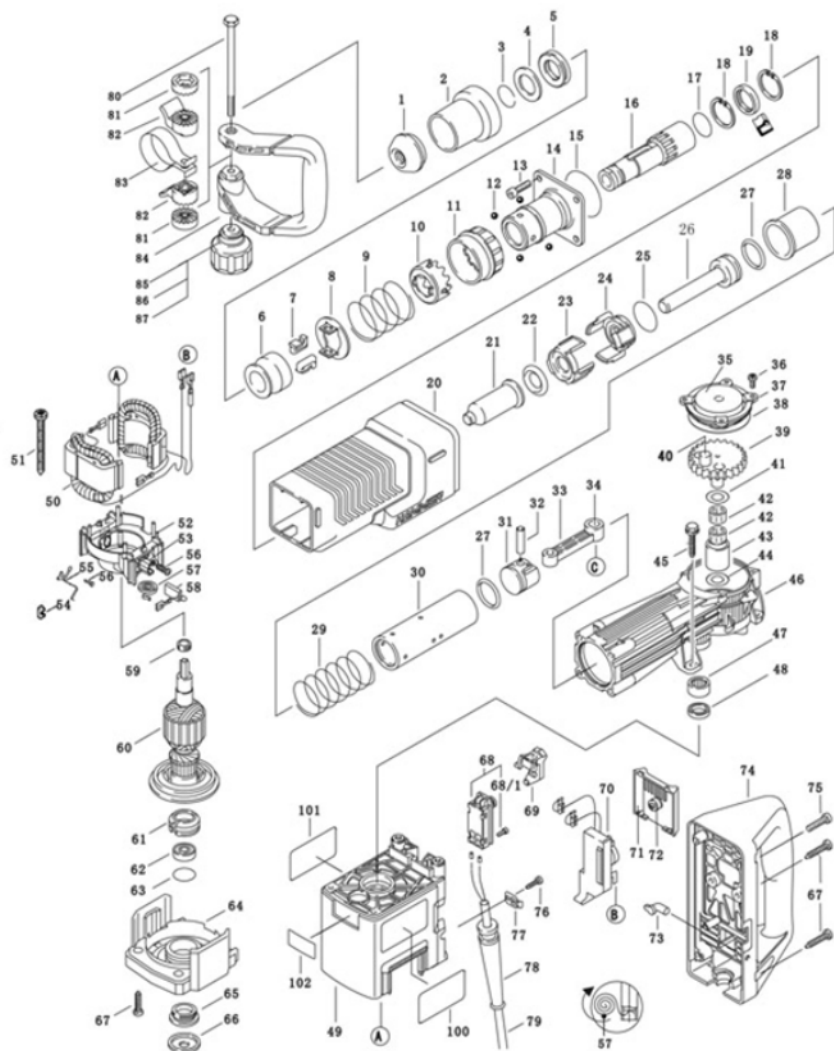
Svako neovlašćeno i nestručno otvaranje uređaja smatra se zloupotrebom.

Zaštita životne sredine



Nakon isteka radnog veka uređaja, ne odlažite ga sa redovnim kućni otpadom, nego ga predajte u vama naj bliži centar za reciklažu. Na taj način će te obezbediti sirovine za buduću upotrebu i sačuvati životnu sredinu.

Rasklopna šema uređaja



NAPOMENA: Ovo uputstvo je rađeno isključivo za srpsko tržište i kao takvo je originalno.

UPUTSTVO IZDAO: Womax, Lammstrasse 81, D-89520 HEIDENHEIM, Nemačka

EC deklaracija o usaglašenosti

(prevod)

Mi proizvođač,

Womax

Lammstrasse 81, D-89520 HEIDENHEIM

Izjavljujemo da su nabrojane mašine u saglasnosti sa svim osnovnim i bezbednosnim zahtevima:

- EMC direktiva 2004/108/EC;
- MD direktiva 2006/42/EC

Naziv mašine: Bušilica elektropneumatska

Tip mašine: W-BH 600; W-BH 800; EHD 800; W-BH 850/1; W-BH 920; W-BH 1000; GP-BH 1100; EHD 1100-30 Evolution; W-BH 1200; GP-BH 14.4; W-BH 1500; GP-BH 1500.

Za nevedene modele, izdati su ispitni izveštaji: AE 50183026 0001 i 70211424102-01.

Primenjeni standardi:

EN 55014-1:2006	EN 60745-1:2006
EN 55014-2:1997+A1+A2	EN 60745-2-6/A11:2007
EN 61000-3-2:2006	
EN 61000-3-3:2008	

Sva tehnička dokumentacija se nalazi u sedištu kompanije Womax, Lammstrasse 81, D-89520 Heidenheim, Nemačka. Lice odgovorno za tehničku dokumentaciju je Branislav Cvijanovic.

Datum: 25.04.2016.

Branislav Cvijanović
Direktor

PRAVA POTROŠAČA

Poštovani potrošači,

Kupili ste proizvod: **ČEKIĆ ELEKTRO PNEUMATSKI**,

koji je uvezlo **WOBY HAUS DOO**, Braće Ribnikar 55, 21000 Novi Sad,

tip: **W-BH 1500**, fabrički broj: _____, datum proizvodnje _____.

Datum fiskalnog računa: _____, broj fiskalnog računa: _____.

Naziv i adresa trgovca i pečat: _____

(M.P.)

DA BISTE UVEK ZNALI SVOJA PRAVA U VEZI SA SAOBRAZNOŠĆU PROIZVODA KOJI STE KUPILI, A I RADI LAKŠE IDENTIFIKACIJE PROIZVODA I DATUMA PRODAJE, PREPORUČUJEMO VAM DA SAČUVATE OVAJ DOKUMENT!

Ovom kupovinom stekli ste sva prava o saobraznosti propisana članom 50. – 52. Zakona o zaštiti potrošača („Službeni glasnik RS“ br. 62/2014) koja ovaj proizvod sadrži.

Ako roba koju ste kupili nije saobrazna ugovoru, obratite se trgovcu kod koga ste robu kupili, u roku od **2 godine** od dana kupovine i imate pravo da zahtevate da Vam otkloni nesaobraznost u primerenom roku, opravkom ili zamenom bez naknade, ili ukoliko ne ostvarite pravo na opravku, ili zamenu u primerenom roku, imate pravo da raskinete ugovor (povraćaj novca).

Trgovac kome ste izjavili reklamaciju dužan je da Vam odgovori najkasnije u roku od 8 dana od dana prijema reklamacije, sa izjašnjenjem o podnetom zahtevu i predlogom njegovog rešavanja.

U slučaju prihvatanja reklamacije, sve troškove potrebne za otklanjanje nesaobraznosti proizvoda, kao i troškove prevoza nesaobraznog proizvoda, snosi će trgovac.

Za sve informacije i u cilju što bržeg i efikasnijeg rešavanja eventualnih problema, preporučujemo Vam usluge ovlašćenog servisa koji je naveden u Uputstvu za upotrebu.

U svrhu što bolje i kvalitetnije eksploatacije ovog proizvoda, molimo Vas da proizvod koristite u skladu sa uputstvom za upotrebu kao i da ga ne izlažete uslovima koji mogu da onemoguće ili umanje saobraznost (prašina, vlaga, toplota, pad, udar i slični uslovi ili faktori).

Ovim dokumentom prestaje važnost svih garantnih dokumenata koje eventualno dobijete prilikom kupovine, a nalaze se upakovani uz robu.

NAPOMENA: Ovaj proizvod je namenjen isključivo za kućnu upotrebu i tretira se kao hobi alat. Svaka reklamacija za koju se ustanovi da je nastala upotrebom u profesionalne svrhe, smatraće se zloupotrebom i odstupanjem od predviđene namene i biće odbijena.

Ovaj alat je namenjen ISKLJUČIVO ZA KUĆNU UPOTREBU i kao takvog ga treba koristiti

**Potrošači molimo Vas da obratite pažnju
na sledeće tačke i pojave o kojima treba voditi računa
i izbegavati ih tokom upotrebe uređaja:**

1. Nestručna upotreba ili zloupotreba koja uzrokuje preopterećenje mašine usled dejstva prekomerne sile (pregorevanje rotora ili statora) ili upotreba neodgovarajućih alata za datu mašinu (npr. neodgovarajuće dleto...).
2. Oštećenja nastala usled dejstva stranih tela (npr. peska, prašine, kamenja, opiljaka i sl.).
3. Oštećenja nastala kao rezultat nemara korisnika, neredovnog održavanja i čišćenja alata.
4. Oštećenja nastala usled ne pridržavanja uputstva za upotrebu ili pogrešnog korišćenja, kao i usled normalnog predviđenog trošenja habanjem prilikom normalne upotrebe.
5. Oštećenja nastala padom, udarom ili dejstvom agresivnog hemijskog ili toplotnog dejstva.
6. Oštećenja nastala usled nedovoljnog ili neredovnog podmazivanja.
7. Ukoliko je alat delimično ili potpuno otvoren od strane neovlašćenih lica ili servisa, kao i neovlašćeni zahvati na električnoj instalaciji uređaja.
8. Oštećenja nastala usled priključivanja na energetska mrežu u kojoj je napon manji ili veći od propisanog za optimalan rad mašine.
9. Ukoliko fabrička etiketa sa osnovnim podacima o mašini nedostaje ili je usled nepravilnog odnosa prema alatu pohabana do nečitljivosti ili neprepoznatljivosti.

Nije predviđeno da ovaj aparat upotrebljavaju osobe (uključujući i decu) sa smanjenim fizičkim, motoričkim i mentalnim sposobnostima ili osobe ograničenih znanja i iskustava bez prisustva osobe zadužene za njihovu bezbednost, odnosno staranje.

Deca se ne smeju igrati ovakvim aparatima.

SERVISER:

WOBY HAUS d.o.o.
NOVI SAD
Rumenački put bb
Tel: 021/ 22-16-990
Fax: 021/ 22-16-957
e-mail: servis@wobyhaus.co.rs

UVOZNIK:

WOBY HAUS d.o.o.
NOVI SAD
Braće Ribnikar 55
Tel: 021/ 47-222-12
Fax: 021/ 47-222-17
e-mail: info@wobyhaus.co.rs

Proizvođač: Womax, Lammstrasse 81, D-89520 HEIDENHEIM, Nemačka