

# ***Womax***

**SRB**

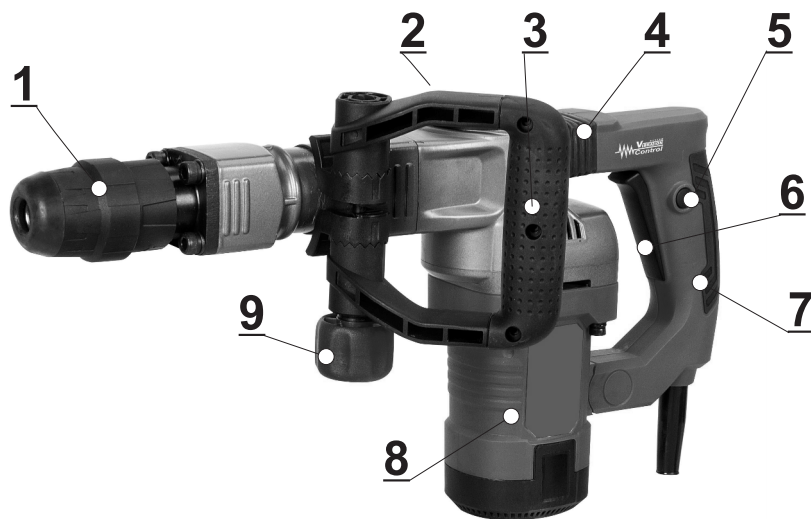
## **UPUTSTVO ZA UPOTREBU**

**Čekić elektro-pneumatski  
W-BH 1500**



711.153.10

## Opis uređaja



1. Pehlatna stezna glava SDS-Max
2. Poklopac za podmazivanje (ne vidi se na slici)
3. Dodatni rukohvat
4. Anti-vibracijski sistem
5. Dugme za blokadu prekidača
6. Prekidač za uključivanje/isključivanje
7. Rukohvat
8. Kućište motora
9. Vijak za fiksiranje dodatnog rukohvata

**Tehnički podaci**

Napon:	230V~50Hz
Snaga:	1300 W
Broj obrtaja praznog hoda:	0 - 800 o/min
Broj udaraca praznog hoda:	900 - 1800 u/min
Jačina udarca:	25 J
Prihvata alata:	SDS-Max
Klasa zaštite:	II /
Težina bez pribora:	11 kg

Nivo zvučnog pritiska meren prema EN 60745:

Zvučni pritisak:	$L_{pA} = 93 \text{ dB(A)}$
Zvučna snaga:	$L_{WA} = 103 \text{ dB(A)}$
Faktor nesigurnosti:	$K = 3 \text{ dB(A)}$

Ukupne vrednosti vibracija utvrđene su u skladu sa normom EN 60745:

Vrednost emisije vibracija na rukohvatu:  $a_h = 17,885 \text{ m/s}^2$

Nesigurnost:  $K = 1,5 \text{ m/s}^2$

Vrednost vibracija na pomoćnom rukohvatu:  $a_h = 16,773 \text{ m/s}^2$

Nesigurnost:  $K = 1,5 \text{ m/s}^2$

### Upozorenje:

Pažljivo pročitajte i shvatite ovo uputstvo pre upotrebe radi vaše lične bezbednosti.

### Opšta bezbednosna uputstva

Kada koristite ovaj uređaj, pridržavajte se priloženih uputstava o bezbednosti, kao i dodatnih bezbednosnih uputstva.

Sledeći simboli koji se koriste u ovom priručniku i njihovo značenje:



Ovaj simbol označava rizik od povrede ili oštećenja na uređaju.



Samo nakon čitanja ovog uputstva i potpunog praćenja svih instrukcija sadržanih u njemu, može se rukovati uređajem potpuno bezbedno.



Obavezna upotreba zaštite za oči.



Obavezna upotreba zaštite za sluh.



Obavezna upotreba zaštitnih rukavica.



Obavezna upotreba zaštite za disanje.

### Bezbednosna uputstva za radno mesto

- Pre priključivanja uređaja na električnu mrežu, uverite se da je prekidač u položaju isključeno. Nakon upotrebe izvucite utikač iz električne utičnice.
- Uvek držite strujni kabel iza uređaja dok radite sa njim. Ne nosite uređaj držeći za kabel.
- Držite alat čvrsto sa obe ruke u toku rada, i budite stabilni.
- Izvucite utikač iz električne utičnice kada ne koristite uređaj ili kada vršite podešavanje, promenu alata ili održavanje.
- Osobama ispod 16 godina nije dozvoljena upotreba ovog uređaja.
- Držite uređaj daleko od domašaja dece.
- Koristite samo originalne delove i pribor.
- Električne uređaje nemojte koristiti u blizini zapaljivih tečnosti ili gasova, niti u mokroj ili vlažnoj sredini. U slučaju ne pridržavanja ove odredbe postoji opasnost od požara ili eksplozije.
- Nemojte nositi uređaj držeći ga za kabel. Kabel izvucite iz utičnice držeći ga za

utikač. Zaštitite kabel od ulja, toplote i oštih ivica.

- Pobrinite se da alat uvek bude čist i ispravan, da bi se moglo sigurnije i bolje raditi.
- Pre početka rada ispitajte uređaj i kabel da vidite jesu li oštećeni. Ako primetite bilo kakvu neispravnost, uređaj odnesite ovlašćenom serviseru.

### **Električna bezbednost**

- Utičnica mora odgovarati utikaču na uređaju. Nikada ne menjajte utikač na bilo koji način. Ne upotrebljavajte adaptore utikača sa UZEMLJENIM alatom. Ne promenjeni utikači i odgovarajuće utičnice smanjuju rizik od električnog udara.
- Izbegavajte telesni kontakt sa uzemljenim gornjim površinama, kao što su vodovodne cevi, radijatori, šporeti i frižideri. Postoji povećani rizik od električnog udara, ako je Vaše telo uzemljeno.
- Ne izlažite električni alat kiši ili vlazi. Voda koja uđe u električni aparat povećava rizik od električnog udara.
- Ne zloupotrebljavajte strujni kabel. Nikada ne koristite kabel za nošenje, kačenje ili izvlačenje utikača iz utičnice. Držite kabel dalje od vreline, ulja, oštih ivica ili pokretnih delova. Oštećeni ili zamršeni kablovi povećavaju rizik od strujnog udara.
- Ako radite sa električnim alatom na otvorenom, upotrebljavajte samo produžne kablove koji su namenjeni za spoljnu upotrebu. Korišćenje kabla pogodnog za spoljno područje smanjuje rizik od električnog udara.

### **Lična bezbednost**

- Budite pažljivi, pazite šta radite. Trenutak nepažnje kod upotrebe električnog alata može dovesti do povreda.
- Nosite zaštitnu opremu. Uvek nosite zaštitu za oči. Sigurnosna oprema, kao maske za prašinu, ne klizajuće sigurnosne cipele, šlem ili zaštitna sluha koja se koristi za odgovarajuće uslove rada, smanjuje rizik od povreda.
- Izbegavajte nenamerno puštanje u rad. Uverite se da je prekidač u poziciji isključeno pre uključivanja u električnu mrežu. Ako prilikom nošenja električnog alata držite prst na prekidaču može doći do nenamernog pokretanja uređaja.
- Uklonite sav alat i ključeve za podešavanje pre nego što uključite aparat. Alat ili ključevi mogu biti zahvaćeni od strane rotirajućih delova uređaja i njihovo odbacivanje može dovesti do povreda.
- Ne precenjajte sebe. Stojite u svako doba u ravnoteži. Ovo omogućava bolju kontrolu nad uređajem u neočekivanim situacijama.
- Oblačite se ispravno. Ne nosite široku odeću ili nakit. Držite kosu, odeću i rukavice dalje od pokretnih delova. Opušteno odelo, nakit ili duža kosa mogu biti zahvaćeni od strane rotirajućih delova.
- Ako se mogu priključiti uređaji za sakupljanje prašine, uverite se da su ispravno povezani. Korišćenje ovih uređaja može smanjiti opasnost od prašine.

### **Upotreba i nega električnog alata**

- Ne preopterećujte aparat. Koristite električni alat koji odgovara vašu aplikaciju. Sa odgovarajućim električnim alatom radićete bolje i sigurnije u navedenom području za koje je projektovan.
- Ne koristite električni alat ako prekidač za uključivanje i isključivanje nije ispravan. Električni alat koji se ne može kontrolisati pomoću prekidača je opasan za korisnika.

- Izvucite utikač iz utičnice pre nego što preduzmete bilo kakve radove na podešavanju, promeni delova pribora ili odlaganja aparata. Ova mera opreza smanjuje rizik od slučajnog pokretanja uređaja.
- g) Čuvajte nekorišćene električne alate izvan domašaja dece i ne dozvolite osobama koje ne poznaju električni alat ili nisu pročitale ova uputstva za električni alat da ga koriste. Električni alati su opasni, ako ih koriste neiskusne osobe.
- Održavajte aparat brižljivo. Proverite da nema odstupanja ili vezivanja pokretnih delova, loma delova i bilo kojih drugih uslova koji mogu da utiču na rad električnih alata. Ako su neki delovi oštećeni, moraju biti popravljani pre upotrebe. Mnoge nesreće imaju svoj uzrok u loše održavanim električnim alatima.
- Držite alat oštrom i čistim. Pravilno negovani alati za sečenje sa oštrom sečivima manje slepljuju i lakše se vode kroz materijal.
- Upotrebljavajte električni alat, pribor i alate koji se umeću itd, u skladu sa ovim uputstvima i na način propisan za određenu vrstu alata, uzimajući u obzir uslove za rad i posao koji treba izvesti. Upotreba električnih alata za druge namene od namena za koje je predviđen, može dovesti do opasnih situacija.

### **Servis**

- Vaš električni alat može popravljati samo ovlašćeni servis uz upotrebu originalnih rezervnih delova. Ovo će osigurati sigurno održavanje električnog alata.

### **Posebna upozorenja za elektro-pneumatske čekiče**

- Nosite zaštitu za uši. Izlaganje buci može uzrokovati gubitak sluha.
- Koristite dodatni rukohvat. Gubitak kontrole može da izazove telesne povrede.

### **Dodatna sigurnosna uputstva za elektro-pneumatske čekiče**

- Nosite zaštitne naočare. Prilikom rada, varnice ili krhotine, strugotine i prašina može da izazove gubitak vida.

### **Primena**

Razbijanje, štemanje za instalaciju cevovoda, kanalizacionih radova, i unutrašnjih poslova. Uređaj je namenjen za amatersku upotrebu i nije dozvoljena upotreba u zanatske i komercijalne svrhe.

### **Dodatni rukohvat**

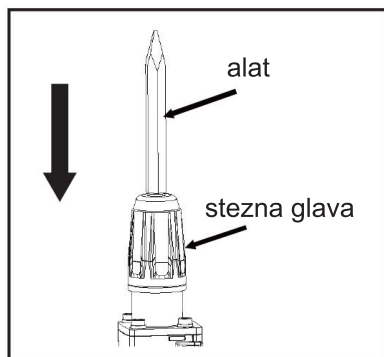
Iz bezbednosnih razloga morate koristiti uređaj sa dodatnim rukohvatom.

Otpustite vijak za fiksiranje rukohvata (9) do kraja i navucite otvor na rukohvatu preko stezne glave na slobodni deo vrata čekića.

Podesite odgovarajući položaj rukohvata i zategnite vijak za fiksiranje (9).

### Umetanje alata

- Očistite alat pre umetanja i nanesite tanak sloj masti na osovinu alata koja ulazi u steznu glavu. Napomena: koristite samo mast za SDS stezne glave.
- Povucite natrag i držite bravu za zaključavanje.
- Umetnite alat bez prašine u nosač alata do kraja i zakrenite da se zaključa.
- Proverite da li je alat pravilno učvršćen povlačenjem prema napred.



### Uklanjanje alata

- Povucite unazad i zadržite bravu za zaključavanje i izvadite alat.

### Pokretanje

**Važno:** Da bi sprečili sve opasnosti, uređaj se mora držati sa obe ruke za rukohvate (3/7). U suprotnom postoji opasnost od strujnog udara ako slučajno dođete u kontakt sa živom strujom.

### Uključivanje i isključivanje

#### Za uključivanje:

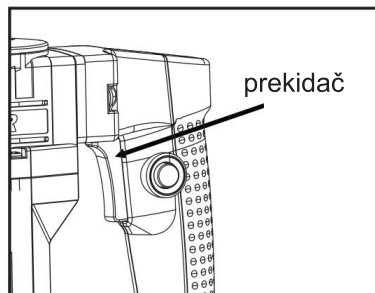
Pritisnite i držite prekidač (6).

#### Za isključivanje:

Otpustite do kraja prekidač (6).

### Neprekidan rad

Za neprekidan rad pritisnite i zadržite prekidač (6) i pritisnite dugme za blokadu prekidač (5). Zatim otpustite oba prekidača i čekić će da radi sve dok ponovo ne pritisnete prekidač (6).



### Važno.

Za rad sa čekićem potreban je samo mali pritisak. Preveliki pritisak izvršiće nepotrebnu silu na motoru. Redovno proveravajte alat. Tup ili oštećen alat zamenite novim.

### Čišćenje

- Držite sve sigurnosne uređaje, ventilacione otvore i kućište motora bez prljavštine i prašine koliko god je to moguće.
- Obrišite opremu čistom krpom ili je izduvajte komprimovanim vazduhom niskog pritiska.
- Preporučujemo da uređaj očistite nakon svake upotrebe.
- Uređaj redovno čistite vlažnom krpom i nešto mekog sapuna.
- Ne koristite abrazivna sredstva za čišćenje ili rastvarače; ovo može da nagrize plastične delove uređaja.
- Osigurajte da voda ne može prodreti u uređaj.

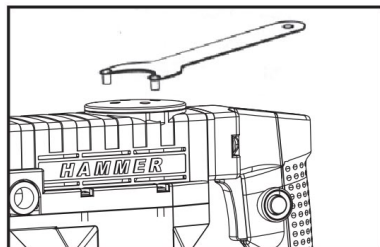
## Održavanje

Unutar opreme nema delova koji zahtevaju dodatno održavanje.

## Podmazivanje

Podmazivanje udarnog mehanizma preporučuje se da obavlja ovlašćeni servis zbog količine masti koju je potrebno dodati. Prevelika količina masti može dovesti do blokade udarnog mehanizma.

- Mast treba dodati odmah kada je sila udara oslabljena.
- Otvrnite poklopac sa pripadajućim ključem pre podmazivanja, pazite da ne izgubite gumenu zaptivku ispod poklopca.
- Ponovo zategnite poklopac nakon podmazivanja.



**Napomena:** Pre nego što krenete sa podmazivanjem, isključite uređaj iz električne mreže. Svako podmazivanje može se koristiti 15-25 dana ako se radi 3-4 sata dnevno.

## Servis i popravke

Koristite samo dodatnu opremu i rezervne delove preporučuje proizvođač. Sve popravke i servisiranje mora obavljati isključivo ovlašćeni servis.

## Čuvanje i skladištenje

Kada vaš uređaj nije u upotrebi, držite ga u suvoj i provetреноj prostoriji van domašaja dece.

## Zaštita životne sredine

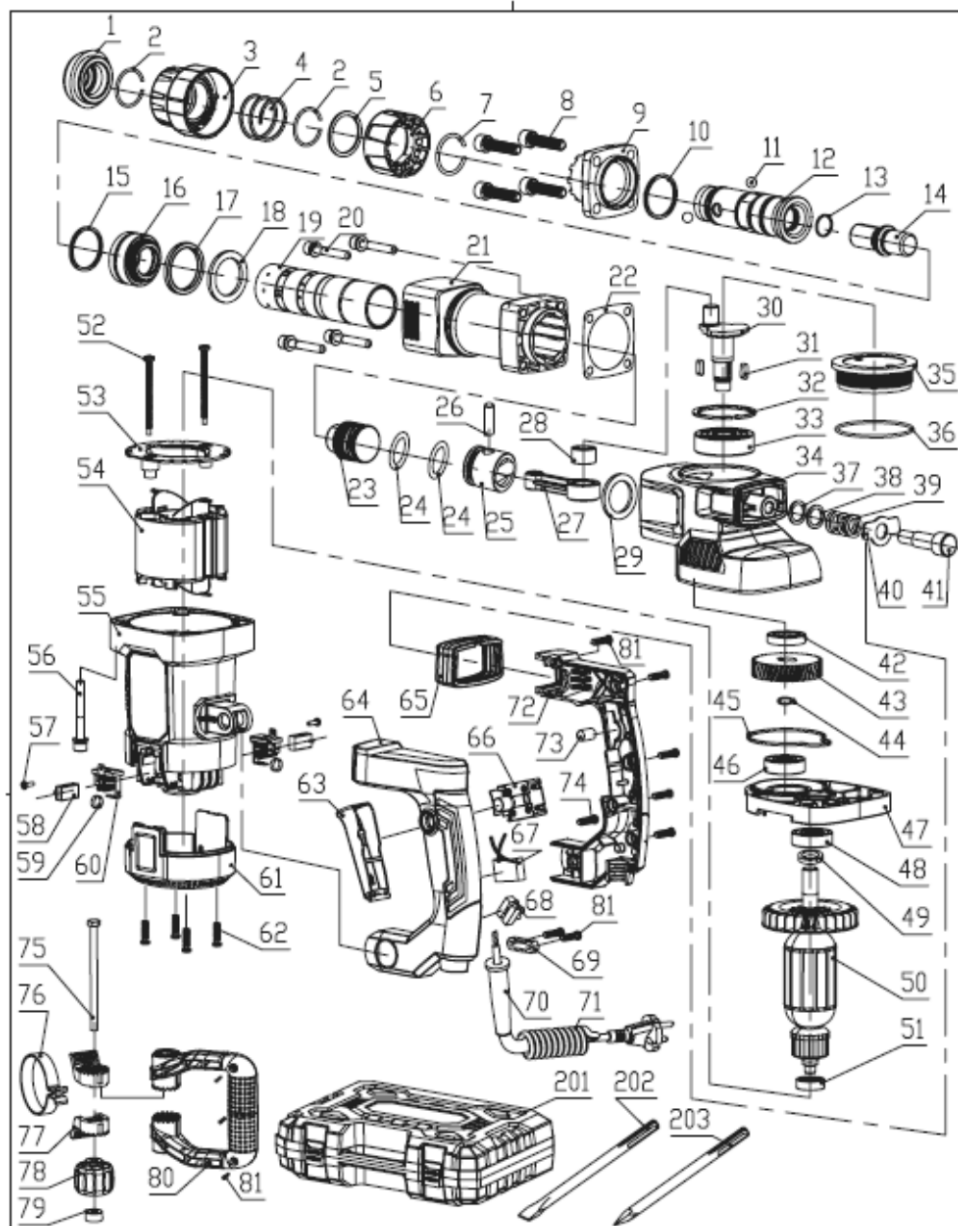


Nakon isteka radnog veka vašeg uređaja, ne odlažite ga skupa sa redovnim kućnim otpadom, nego ga predajte u vama najbliži centar za reciklažu. Na taj način ćete doprineti zaštiti životne sredine i obezbediti sirovine za buduću proizvodnju.

**NAPOMENA:** Ovo uputstvo je rađeno isključivo za srpsko tržište i kao takvo je originalno.

UPUTSTVO IZDAO: Womax, Herman-Voith Strasse 4, 89522 HEIDENHEIM, Nemačka

## Rasklopna šema uređaja





# EC deklaracija o usaglašenosti

(prevod)

Mi proizvođač,

**Womax**

Herman-Voith Strasse 4, 89522 Heidenheim, Germany

ovim izjavljujemo da su mašine opisane u nastavku u skladu sa relevantnim osnovnim bezbednosnim i zdravstvenim zahtevima EU direktiva, kako u svom osnovnom dizajnu i konstrukciji, tako i u verziji koju smo stavili u promet. Ova izjava prestaje da važi ako se mašina modifikuje bez našeg prethodnog odobrenja.

Relevantne EU direktive:

- EMC direktiva 2014/30/EU
- MD direktiva 2006/42/EC

Naziv mašine: **Bušilica elektropneumatska**

Tip/Model: **W-BH 1500**

Robna marka: **Womax**

Glavne karakteristike: **Nazivni napon: 220 -240V ~ 50 Hz; Klasa zaštite II; Nazivna ulazna snaga: 1300W; SDS-Max; IP20**

Za ove modele izdati su sertifikati: E8A 002542 0004 Rev. 01 i M8A 17 12 02542 002 od strane: TÜV Rheinland LGA Products GmbH, Ridlerstraße 65 - 80339 München, Nemačka.

Primenjeni usaglašeni standardi:

EN IEC 55014-1:2021	EN 62841-1:2015
EN IEC 55014-2:2021	EN IEC 62841-2-6:2020+A11
EN IEC 61000-3-2:2019+A1	EN ISO 12100:2010
EN 61000-3-3:2013+A1+A2	AfPS GS 2019:01 PAK

Sva tehnička dokumentacija se nalazi u sedištu kompanije Womax, Herman-Voith Strasse 4, 89522 Heidenheim, Nemačka.

Lice odgovorno za tehničku dokumentaciju je gospodin Branislav Cvijanović.

Heidenheim,  
Datum: 29.12.2021.

Branislav Cvijanović  
Direktor

# PRAVA POTROŠAČA

Poštovani potrošači,

Kupili ste proizvod: **EL.PNEUMATSKI ČEKIĆ**,

koji je uvezlo **WOBY HAUS DOO**, Braće Ribnikar 55, 21000 Novi Sad,

tip: **W-BH 1500**, fabrički broj: \_\_\_\_\_, datum proizvodnje \_\_\_\_\_.

Datum fiskalnog računa: \_\_\_\_\_, broj fiskalnog računa: \_\_\_\_\_.

Naziv i adresa trgovca i pečat: \_\_\_\_\_

(M.P.)

**DA BISTE UVEK ZNALI SVOJA PRAVA U VEZI SA SAOBRAZNOŠĆU PROIZVODA KOJI STE KUPILI, A I RADI LAKŠE IDENTIFIKACIJE PROIZVODA I DATUMA PRODAJE, PREPORUČUJEMO VAM DA SAČUVATE OVAJ DOKUMENT!**

Ovom kupovinom stekli ste sva prava o saobraznosti propisana članom 50. – 52. Zakona o zaštiti potrošača („Službeni glasnik RS“ br. 62/2014) koja ovaj proizvod sadrži.

Ako roba koju ste kupili nije saobrazna ugovoru, obratite se trgovcu kod koga ste robu kupili, u roku od **2 godine** od dana kupovine i imate pravo da zahtevate da Vam otkloni nesaobraznost u primerenom roku, opravkom ili zamenom bez naknade, ili ukoliko ne ostvarite pravo na opravku, ili zamenu u primerenom roku, imate pravo da raskinete ugovor (povraćaj novca).

Trgovac kome ste izjavili reklamaciju dužan je da Vam odgovori najkasnije u roku od 8 dana od dana prijema reklamacije, sa izjašnjenjem o podnetom zahtevu i predlogom njegovog rešavanja.

U slučaju prihvatanja reklamacije, sve troškove potrebne za otklanjanje nesaobraznosti proizvoda, kao i troškove prevoza nesaobraznog proizvoda, snosi će trgovac.

Za sve informacije i u cilju što bržeg i efikasnijeg rešavanja eventualnih problema, preporučujemo Vam usluge ovlašćenog servisa koji je naveden u Uputstvu za upotrebu.

U svrhu što bolje i kvalitetnije eksploatacije ovog proizvoda, molimo Vas da proizvod koristite u skladu sa uputstvom za upotrebu kao i da ga ne izlažete uslovima koji mogu da onemoguće ili umanje saobraznost (prašina, vlaga, toplota, pad, udar i slični uslovi ili faktori).

Ovim dokumentom prestaje važnost svih garantnih dokumenata koje eventualno dobijete prilikom kupovine, a nalaze se upakovani uz robu.

**NAPOMENA:** Ovaj proizvod je namenjen isključivo za kućnu upotrebu i tretira se kao hobi alat. Svaka reklamacija za koju se ustanovi da je nastala upotrebom u profesionalne svrhe, smatraće se zloupotrebom i odstupanjem od predviđene namene i biće odbijena.

## **Ovaj alat je namenjen ISKLUČIVO ZA KUĆNU UPOTREBU i kao takvog ga treba koristiti**

**Potrošači molimo Vas da obratite pažnju  
na sledeće tačke i pojave o kojima treba voditi računa  
i izbegavati ih tokom upotrebe uređaja:**

1. Nestručna upotreba ili zloupotreba koja uzrokuje preopterećenje mašine usled dejstva prekomerne sile (pregorevanje rotora ili statora) ili upotreba neodgovarajućih alata za datu mašinu (npr. neodgovarajuća burgija ili dleto...).
2. Oštećenja nastala usled dejstva stranih tela (npr. peska, prašine, kamenja, opiljaka i sl.).
3. Oštećenja nastala kao rezultat nemara korisnika, neredovnog održavanja i čišćenja alata.
4. Oštećenja nastala usled ne pridržavanja uputstva za upotrebu ili pogrešnog korišćenja, kao i usled normalnog predviđenog trošenja habanjem prilikom normalne upotrebe.
5. Oštećenja nastala padom, udarom ili dejstvom agresivnog hemijskog ili toplotnog dejstva.
6. Oštećenja nastala usled nedovoljnog ili neredovnog podmazivanja.
7. Ukoliko je alat delimično ili potpuno otvoren od strane neovlašćenih lica ili servisa, kao i neovlašćeni zahvati na električnoj instalaciji uređaja.
8. Oštećenja nastala usled priključivanja na energetska mrežu u kojoj je napon manji ili veći od propisanog za optimalan rad mašine.
9. Ukoliko fabrička etiketa sa osnovnim podacima o mašini nedostaje ili je usled nepravilnog odnosa prema alatu pohabana do nečitljivosti ili neprepoznatljivosti.

Nije predviđeno da ovaj aparat upotrebljavaju osobe (uključujući i decu) sa smanjenim fizičkim, motoričkim i mentalnim sposobnostima ili osobe ograničenih znanja i iskustava bez prisustva osobe zadužene za njihovu bezbednost, odnosno staranje.

Deca se ne smeju igrati ovakvim aparatima.

### **SERVISER:**

**WOBY HAUS d.o.o.**  
**NOVI SAD**  
**Rumenački put bb**  
**Tel: 021/ 22-16-990**  
**Fax: 021/ 22-16-957**  
**e-mail: servis@wobyhaus.co.rs**

### **UVOZNIK:**

**WOBY HAUS d.o.o.**  
**NOVI SAD**  
**Braće Ribnikar 55**  
**Tel: 021/ 47-222-12**  
**Fax: 021/ 47-222-17**  
**e-mail: info@wobyhaus.co.rs**

**Proizvođač: Womax, Herman-Voith Strasse 4, 89522 HEIDENHEIM, Nemačka**