

# Womax

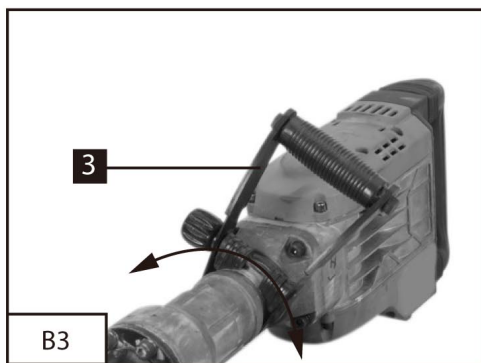
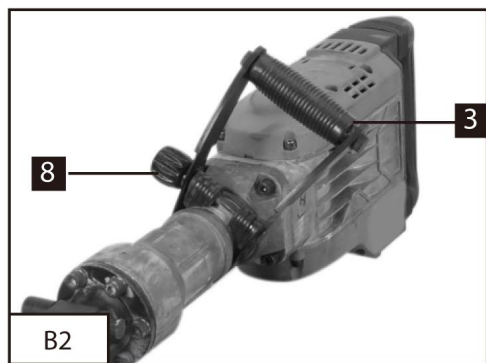
SRB

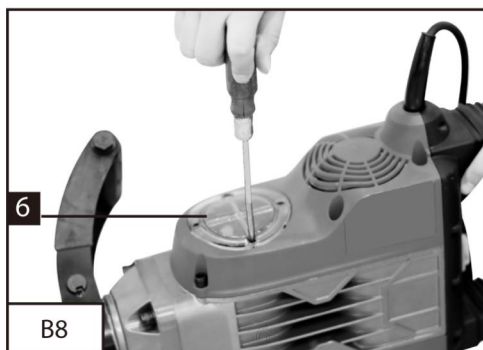
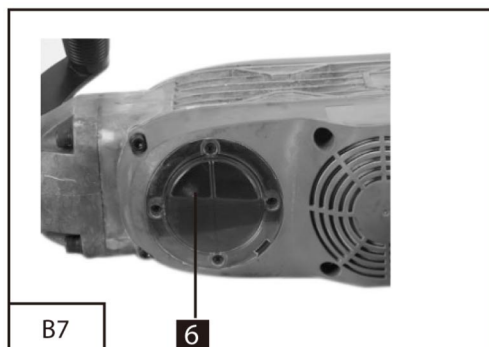
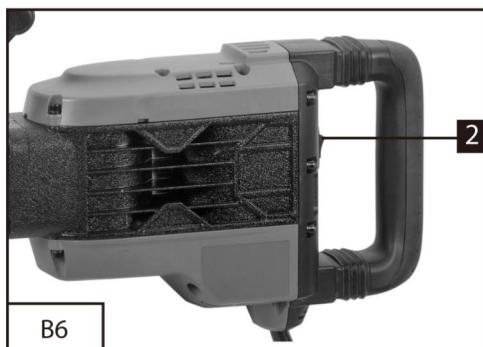
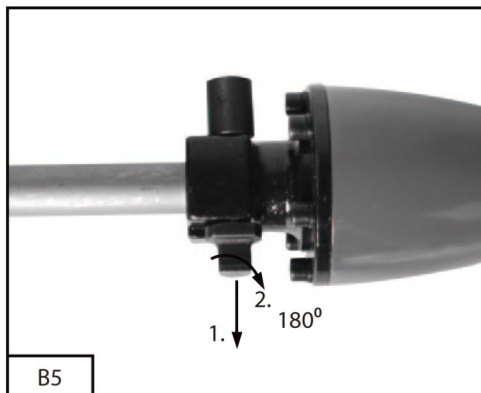
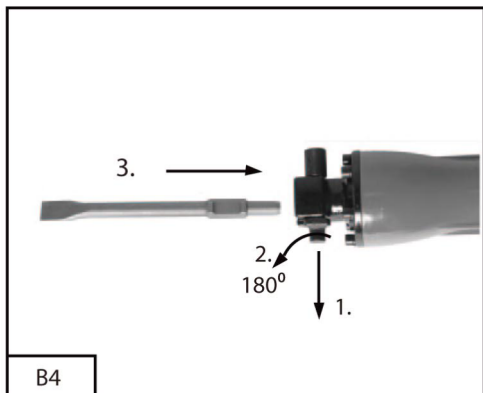
## UPUTSTVO ZA UPOTREBU

Čekić elektro-pneumatski  
W-BH 1700



711.170.10





1. Rukohvat
2. Prekidač Ukjučeno/Iskjučeno
3. Dodatni rukohvat
4. Vijak za zaključavanje
5. Stezna glava
6. Kontrolni otvor za podmazivanje
7. Ključ
8. Brava dodatnog rukohvata

### **Pravilna upotreba**

Ova mašina je dizajnirana za teške uslove rada na rušenju i klesanju pomoću odgovarajućeg dleta. Oprema se koristi samo za svoju propisanu namenu. Svaka druga upotreba se smatra zloupotrebom. Korisnik/operator a ne proizvođač će biti odgovoran za bilo kakvu štetu ili povredu bilo koje vrste prouzrokovane kao posledica ovoga.

Napominjemo da naša oprema nije dizajnirana za upotrebu u komercijalne, trgovinskim ili industrijske primene. Naša saobraznost će biti poništena se ako se mašina koristi u komercijalne svrhe, trgovinske ili industrijske poslove ili za ekvivalentne svrhe.

### **Pre upotrebe**

Pre nego što priključite opremu na električnu mrežu uverite se da podaci o rejtingu ploče identične sa podacima o mreži.

Uvek izvucite utikač pre nego što počnete prilagođavanja opreme.

Proverite da li na mestu bušenja postoje skriveni električni kablovi, cevi za gas i vodu pomoću defektora kabla/cevi.

### **Dodatni rukohvat**

Iz bezbednosnih razloga morate koristiti el. pneumatski čekić uvek sa dodatnom ručkom.

Dodatna ručka (3) vam omogućava da postignete bolju stabilnost dok koristite čekić.

Iz bezbednosnih razloga mašina se ne sme koristiti bez dodatne ručke (3).

Dodatna ručka se može okrenuti u bilo koji potreban položaj. Da biste to uradili, otpustite bravu pomoćne ručke (stavka 8). Zatim okrenite ručicu u najudobniji radni položaj i ponovo zategnite vijke (8).

### **Ubacivanje alata (B4,B5)**

- Očistite alat pre nego što ga postavite i nanesite tanak sloj masti na osovinu alata.
- Izvucite vijak za zaključavanje (4) što je više moguće, okrenite ga za 180° i otpustite.
- Umetnite alat u držač alata (5) i gurnite ga što je više moguće. (vidi B5)
- Ponovo izvucite vijak za zaključavanje (4), okrenite ga kroz 180° u suprotnom smeru i otpustite.
- Proverite bravu povlačenjem alata prema napolje.

### **Vađenje alata**

Da biste izvadili alat, postupite obrnutim redosledom.

### **Pokretanje**

#### **Važno**

Da bi se izbegla opasnost, mašina se mora držati pomoću dve ručke (1/3). Inače možete doživeti strujni udar ako udubite kablove.

### **Uključivanje i isključivanje (B6)**

#### **Za uključivanje:**

Pritisnite kontrolni prekidač (2)

#### **Za isključivanje**

Otpustite kontrolni prekidač (2).

### **Praktični saveti**


#### **Oštrenje dleta**

Dobre rezultate ćete postići samo ako koristite oštra dleta. Stoga bi trebalo da izoštrite dleta odmah kako bi se osiguralo da proizvode dobre rezultate i pružaju dug radni vek.

#### **Važno**

Potrebno vam je samo blagi kontaktni pritisak za štemanje. Preterani kontaktni pritisak će dovesti do nepotrebnog opterećenja motora. Proverite dleta u redovnim intervalima. Oštrite ili zamenite tupa dleta.

## Tehnički podaci

|   |  |
|---|--|
| Napon:  | 230-240V~ 50Hz   |
| Snaga:  | 1700 W   |
| Broj obrtaja praznog hoda:  | 0-800 /min   |
| Maksimalni broj udaraca čekića:                                     | 2000 u/min   |
| Klasa zaštite:  | II /  |
| Prihvat alata:  | HEX 30mm   |
| Jačina udarca:  | 50 J   |
| Težina bez pribora:   | 15 kg  |
| Nivo zvučnog pritiska meren prema EN 60745:                         |  |
| Zvučni pritisak:  | $L_{pA} = 93 \text{ dB(A)}$  |
| Zvučna snaga:   | $L_{wA} = 103 \text{ dB(A)}$   |
| Faktor nesigurnosti:  | $K = 3 \text{ dB(A)}$  |
| Vrednost emisije vibracija na rukohvatu:                            | $a_{rh} = 17,885 \text{ m/s}^2$  |
| Nesigurnost:  | $K = 1,5 \text{ m/s}^2$  |
| Vrednost vibracija na pomoćnom rukohvatu:                           | $a_{rh} = 16,773 \text{ m/s}^2$  |
| Nesigurnost:  | $K = 1,5 \text{ m/s}^2$  |
| Ukupne vrednosti vibracija utvrđene su u skladu sa normom EN 60745: |  |
| Obavezna je upotreba zaštite za uši.                                |  |

**Važno!** Vrednost vibracije menja se prema površini primene električnog alata i može premašiti navedenu vrednost u izuzetnim okolnostima.

## Zamena strujnog kabla

Ako je kabl za napajanje uređaja oštećen, mora ga zameniti ovlašćeni servis da bi se izbegla opasnost od strujnog udara.

## Čišćenje i održavanje

Uvek izvucite utikač iz električne utičnice pre bilo kakvih radova na čišćenju i održavanju.

### Čišćenje

- Čuvajte sve sigurnosne uređaje, ventilacione otvore i kućište motora očišćeno od prljavštine i prašine koliko god je to moguće.
- Obrišite opremu čistom krpom ili je izdubajte sa komprimovanim vazduhom pod niskim pritiskom.
- Preporučujemo da očistite uređaj odmah svaki put kada završite sa upotrebom.
- Redovno čistite opremu vlažnom krpom i malo blage sapunice. Nemojte koristiti sredstva za čišćenje ili rastvarače; oni mogu nagristi plastiku opreme. Uverite se da vode ne prođe u uređaj.

### Ugljene četkice

U slučaju prevelikog varničenja potrebno je zameniti ugljene četkice u ovlašćenom servisu.

## Servisiranje

### Provera nivoa ulja (B7)

Proverite nivo ulja pre upotrebe mašine.

Postavite mašinu na pod i alat usmerena nadole. Ulje mora biti najmanje 3 mm iznad donje ivice prozora za pregled (6).

**Zamena ulja:** Ulje treba zameniti nakon oko 40-50 sati upotrebe.

Preporučeno ulje: 25ml SAE 15V/40 ili alternativa istog kvaliteta.

## Odlaganje i reciklaža

Jedinica se isporučuje u pakovanju da spreči njegovo oštećenje tokom transporta.

Ovo pakovanje je sirovina i može se ponovo koristiti ili se može vratiti u sirovinski sistem.

Jedinica i njeni dodaci su napravljeni od raznih vrsta materijala, kao što su metal i plastika.

Neispravne komponente moraju biti odložene kao specijalni otpad.

## Bezbednosni propisi

**Oprez:** Pročitajte sve bezbednosne propise i uputstva. Svaki propust učinjen u poštovanju bezbednosti

propisa i uputstva može rezultirati strujnim udarom ili ozbiljnim povredama.

Sačuvajte sve bezbednosne propise i uputstva za buduću upotrebu.

Termin "električni alat" koji se koristi u ovom uputstvu se odnosi na električne alate koji imaju mrežno napajanje (sa kablom za napajanje) i električnim alatima na baterije (bez kabla za napajanje).

### Bezbednost radnog mesta

- Pre priključivanja uređaja na električnu mrežu, uverite se da je prekidač u položaju isključeno. Nakon upotrebe izvucite utikač iz električne utičnice.
- Uvek držite strujni kabel iza uređaja dok radite sa njim. Ne nosite uređaj držeći za kabel.
- Držite alat čvrsto sa obe ruke u toku rada, i budite stabilni.
- Izvucite utikač iz električne utičnice kada ne koristite uređaj ili kada vršite podešavanje, promenu alata ili održavanje.
- Osobama ispod 16 godina nije dozvoljena upotreba ovog uređaja.
- Držite uređaj daleko od domaćaja dece.
- Koristite samo originalne delove i pribor.
- Električne uređaje nemojte koristiti u blizini zapaljivih tečnosti ili gasova, niti u mokroj ili vlažnoj sredini. U slučaju ne pridržavanja ove odredbe postoji opasnost od požara ili eksplozije.
- Nemojte nositi uređaj držeći ga za kabel. Kabel izvucite iz utičnice držeći ga za utikač. Zaštitite kabel od ulja, toplote i oštih ivica.
- Pobrinite se da alat uvek bude čist i ispravan, da bi se moglo sigurnije i bolje raditi.
- Pre početka rada ispitajte uređaj i kabel da vidite jesu li oštećeni. Ako primetite bilo kakvu neispravnost, uređaj odnesite ovlašćenom serviseru.

### Električna bezbednost

- Utičnica mora odgovarati utikaču na uređaju. Nikada ne menjajte utikač na bilo koji način. Ne upotrebljavajte adaptere utikača sa UZEMLJENIM alatom. Ne promenjeni utikači i odgovarajuće utičnice smanjuju rizik od električnog udara.
- Izbegavajte telesni kontakt sa uzemljenim gornjim površinama, kao što su vodovodne cevi, radijatori, šporeti i frižideri. Postoji povećani rizik od električnog udara, ako je Vaše telo uzemljeno.
- Ne izlažite električni alat kiši ili vlazi. Voda koja uđe u električni aparat povećava rizik od električnog udara.
- Ne zloupotrebljavajte strujni kabel. Nikada ne koristite kabel za nošenje, kačenje ili izvlačenje utikača iz utičnice. Držite kabel dalje od vreline, ulja, oštih ivica ili pokretnih delova. Oštećeni ili zamršeni kablovi povećavaju rizik od strujnog udara.
- Ako radite sa električnim alatom na otvorenom, upotrebljavajte samo produžne kablove koji su namenjeni za spoljnu upotrebu. Korišćenje kabla pogodnog za spoljno područje smanjuje rizik od električnog udara.

### Lična bezbednost

- Budite pažljivi, pazite šta radite. Trenutak nepažnje kod upotrebe električnog alata može dovesti do povreda.
- Nosite zaštitnu opremu. Uvek nosite zaštitu za oči. Sigurnosna oprema, kao maske za prašinu, ne klizajuće sigurnosne cipele, šlem ili zaštita sluha koja se koristi za odgovarajuće uslove rada, smanjuje rizik od povreda.
- Izbegavajte nenamerno puštanje u rad. Uverite se da je prekidač u poziciji isključeno pre uključivanja u električnu mrežu.  
Ako prilikom nošenja električnog alata držite prst na prekidaču može doći do nenamernog pokretanja uređaja.
- Uklonite sav alat i ključeve za podešavanje pre nego što uključite aparat. Alat ili ključevi mogu biti zahvaćeni od strane rotirajućih delova uređaja i njihovo odbacivanje može dovesti do povreda.
- Ne prećenjujte sebe. Stojite u svako doba u ravnoteži. Ovo omogućava bolju kontrolu nad uređajem u neočekivanim situacijama.
- Oblačite se ispravno. Ne nosite široku odeću ili nakit. Držite kosu, odeću i rukavice dalje od pokretnih delova. Opušteno odelo, nakit ili duža kosa mogu biti zahvaćeni od strane rotirajućih delova.

- Ako se mogu priključiti uređaji za sakupljanje prašine, uverite se da su ispravno povezani. Korišćenje ovih uređaja može smanjiti opasnost od prašine.

### Korišćenje električnih alata

- Nemojte preopteretiti svoj alat. Koristite samo odgovarajuće alate za obavljanje vašeg posla. Korišćenje pravog električnog alata vam omogućava da radite bolje i bezbednije u okviru navedenog opsega kapaciteta alata.
- Ne koristite električni alat čiji je prekidač neispravan. Električni alat koji se više ne može kontrolisati pomoću prekidača, mora odmah biti popravljen u ovlašćenom servisu.
- Izvucite utikač iz utičnice i/ili izvadite bateriju pre nego što izvršite bilo kakva podešavanja alata, zamenu pribora ili odlaganja alata dole.
- Ova mera predostrožnosti eliminiše mogućnost nenamernog pokretanje alata.
- Kada nije u upotrebi, odložite električne alate van domašaja dece. Nemojte dozvoliti da osobe koje nisu upoznate da koriste ovaj alat ili koji nisu pročitali ova uputstva, da rukuju sa njim. Električni alati su opasni kada se koriste od strane neiskusnih osoba.
- Dobro vodite računa o svom alatu. Proverite da li pokretni delovi ispravno funkcionišu i da se alat može koristiti za svoje pune kapacitete. Popravite oštećene delove pre upotrebe alata. Uzrok mnogih nesreća može biti do loše održavanih električnih alata.
- Držite oštrice oštre i čiste. Pravilno održavana sečiva sa oštrim ivicama se ređe zaglavljaju i lakša su za upotrebu.
- Obavezno koristite električne alate, pribor, priloge i sl. u skladu sa ovim uputstva. Uzmite u obzir uslove u svom radu. Korišćenje električnih alata za druge aplikacije osim one za koje su namenjene mogu dovesti do opasnih situacija.

### Servis

- Neka vaš alat popravlja samo ovlašćeni servis koji koriste originalne rezervne delove. Ovo će osigurati da vaš alat ostane bezbedan za upotrebu.

### Dodatna pravila bezbednosti

- Nosite zaštitu za uši. Uticaj buke može izazvati oštećenje sluha.
- Koristite dodatne ručke isporučene sa uređajem. Gubitak kontrole nad alatom može izazvati povrede. Sačuvajte ova uputstva.

### Simboli i njihova značenja



Ovaj simbol označava rizik od povrede ili oštećenja na uređaju.



Samo nakon čitanja ovog uputstva i potpunog praćenja svih instrukcija sadržanih u njemu, može se rukovati uređajem potpuno bezbedno.



Obavezna upotreba zaštite za oči.



Obavezna upotreba zaštite za sluh.



Obavezna upotreba zaštitnih rukavica.



Obavezna upotreba zaštite za disanje.

# EC deklaracija o usaglašenosti

## (prevod)

Mi proizvođač,

**Womax**

Herman-Voith Strasse 4, 89522 Heidenheim, Germany

ovim izjavljujemo da su mašine opisane u nastavku u skladu sa relevantnim osnovnim bezbednosnim i zdravstvenim zahtevima EU direktiva, kako u svom osnovnom dizajnu i konstrukciji, tako i u verziji koju smo stavili u promet. Ova izjava prestaje da važi ako se mašina modifikuje bez našeg prethodnog odobrenja.

Relevantne EU direktive:

- EMC direktiva 2014/30/EU
- MD direktiva 2006/42/EC

Naziv mašine: **Električni čekić**

Tip/Model: **W-BH 1700**

Robna marka: **Womax**

Glavne karakteristike: **Nazivni napon: 230-240V~50 Hz; Klasa zaštite II;**

**Nazivna ulazna snaga: 1700W**

Za ove modele izdati su sertifikati: AE 50522226 0001 and AM 50463571 0001 od strane:TÜV Rheinland LGA Products GmbH, Tillystraße 2 - 90431 Nürnberg, Nemačka.

Primenjeni usaglašeni standardi:

|                          |                     |
|--------------------------|---------------------|
| EN IEC 55014-1:2021      | EN 60745-1:2009+A11 |
| EN IEC 55014-2:2021      | EN 60745-2-6:2010   |
| EN IEC 61000-3-2:2019+A1 | AfPS GS 2019:01 PAK |
| EN 61000-3-3:2013+A1     |                     |

Sva tehnička dokumentacija se nalazi u sedištu kompanije Womax, Herman-Voith Strasse 4, 89522 Heidenheim, Nemačka.

Lice odgovorno za tehničku dokumentaciju je gospodin Branislav Cvijanović.

Heidenheim,  
Datum: 29.05.2022.

Branislav Cvijanović  
Direktor



# PRAVA POTROŠAČA

Poštovani potrošači,

Kupili ste proizvod: **EL.PNEUMATSKI ČEKIĆ**,

koji je uvezlo **WOBY HAUS DOO**, Braće Ribnikar 55, 21000 Novi Sad,

tip: **W-BH 1700**, fabrički broj: \_\_\_\_\_, datum proizvodnje \_\_\_\_\_.

Datum fiskalnog računa: \_\_\_\_\_, broj fiskalnog računa: \_\_\_\_\_.

Naziv i adresa trgovca i pečat: \_\_\_\_\_

(M.P.)

**DA BISTE UVEK ZNALI SVOJA PRAVA U VEZI SA SAOBRAZNOŠĆU PROIZVODA KOJI STE KUPILI, A I RADI LAKŠE IDENTIFIKACIJE PROIZVODA I DATUMA PRODAJE, PREPORUČUJEMO VAM DA SAČUVATE OVAJ DOKUMENT!**

Ovom kupovinom stekli ste sva prava o saobraznosti propisana članom 50. – 52. Zakona o zaštiti potrošača („Službeni glasnik RS“ br. 62/2014) koja ovaj proizvod sadrži.

Ako roba koju ste kupili nije saobrazna ugovoru, obratite se trgovcu kod koga ste robu kupili, u roku od **2 godine** od dana kupovine i imate pravo da zahtevate da Vam otkloni nesaobraznost u primerenom roku, opravkom ili zamenom bez naknade, ili ukoliko ne ostvarite pravo na opravku, ili zamenu u primerenom roku, imate pravo da raskinete ugovor (povraćaj novca).

Trgovac kome ste izjavili reklamaciju dužan je da Vam odgovori najkasnije u roku od 8 dana od dana prijema reklamacije, sa izjašnjenjem o podnetom zahtevu i predlogom njegovog rešavanja.

U slučaju prihvatanja reklamacije, sve troškove potrebne za otklanjanje nesaobraznosti proizvoda, kao i troškove prevoza nesaobraznog proizvoda, snosi će trgovac.

Za sve informacije i u cilju što bržeg i efikasnijeg rešavanja eventualnih problema, preporučujemo Vam usluge ovlašćenog servisa koji je naveden u Uputstvu za upotrebu.

U svrhu što bolje i kvalitetnije eksploatacije ovog proizvoda, molimo Vas da proizvod koristite u skladu sa uputstvom za upotrebu kao i da ga ne izlažete uslovima koji mogu da onemoguće ili umanje saobraznost (prašina, vlaga, toplota, pad, udar i slični uslovi ili faktori).

Ovim dokumentom prestaje važnost svih garantnih dokumenata koje eventualno dobijete prilikom kupovine, a nalaze se upakovani uz robu.

**NAPOMENA: Ovaj proizvod je namenjen isključivo za kućnu upotrebu i tretira se kao hobi alat. Svaka reklamacija za koju se ustanovi da je nastala upotrebom u profesionalne svrhe, smatraće se zloupotrebom i odstupanjem od predviđene namene i biće odbijena.**

## **Ovaj alat je namenjen ISKLUJUČIVO ZA KUĆNU UPOTREBU i kao takvog ga treba koristiti**

**Potrošači molimo Vas da obratite pažnju  
na sledeće tačke i pojave o kojima treba voditi računa  
i izbegavati ih tokom upotrebe uređaja:**

1. Nestručna upotreba ili zloupotreba koja uzrokuje preopterećenje mašine usled dejstva prekomerne sile (pregorevanje rotora ili statora) ili upotreba neodgovarajućih alata za datu mašinu (npr. neodgovarajuća burgija ili dleto...).
2. Oštećenja nastala usled dejstva stranih tela (npr. peska, prašine, kamenja, opiljaka i sl.).
3. Oštećenja nastala kao rezultat nemara korisnika, neredovnog održavanja i čišćenja alata.
4. Oštećenja nastala usled ne pridržavanja uputstva za upotrebu ili pogrešnog korišćenja, kao i usled normalnog predviđenog trošenja habanjem prilikom normalne upotrebe.
5. Oštećenja nastala padom, udarom ili dejstvom agresivnog hemijskog ili toplotnog dejstva.
6. Oštećenja nastala usled nedovoljnog ili neredovnog podmazivanja.
7. Ukoliko je alat delimično ili potpuno otvaran od strane neovlašćenih lica ili servisa, kao i neovlašćeni zahvati na električnoj instalaciji uređaja.
8. Oštećenja nastala usled priključivanja na energetska mrežu u kojoj je napon manji ili veći od propisanog za optimalan rad mašine.
9. Ukoliko fabrička etiketa sa osnovnim podacima o mašini nedostaje ili je usled nepravilnog odnosa prema alatu pohabana do nečitljivosti ili neprepoznatljivosti.

Nije predviđeno da ovaj aparat upotrebljavaju osobe (uključujući i decu) sa smanjenim fizičkim, motoričkim i mentalnim sposobnostima ili osobe ograničenih znanja i iskustava bez prisustva osobe zadužene za njihovu bezbednost, odnosno staranje.

Deca se ne smeju igrati ovakvim aparatima.

### **SERVISER:**

**WOBY HAUS d.o.o.  
NOVI SAD  
Rumenački put bb  
Tel: 021/ 22-16-990  
Fax: 021/ 22-16-957  
e-mail: servis@wobyhaus.co.rs**

### **UVOZNIK:**

**WOBY HAUS d.o.o.  
NOVI SAD  
Braće Ribnikar 55  
Tel: 021/ 47-222-12  
Fax: 021/ 47-222-17  
e-mail: info@wobyhaus.co.rs**

**Proizvođač: Womax, Herman-Voith Strasse 4, 89522 HEIDENHEIM, Nemačka**