

Womax

SRB

UPUTSTVO ZA UPOTREBU

Bušilica elektro-pneumatska
W-BH 680



711.680.00



Važno! Pre upotrebe pažljivo i sa razumevanjem pročitajte ovo uputstvo. Grafički prikazi mogu u detaljima odstupiti od stvarnog stanja. Čuvajte ovo uputstvo za kasniju upotrebu. Sve informacije i specifikacije u ovom uputstvu temelje se na najnovijim podacima o proizvodima koji su bili dostupni u vreme štampanja. Zadržavamo pravo na izmene u bilo koje vreme bez prethodne najave i bez preuzetih obaveza. Nijedan deo ove publikacije ne može se reprodukovati bez pismenog odobrenja. Ovaj priručnik treba smatrati stalnim sastavnim delom ovog proizvoda i mora go pratiti uvek, čak i kada se ponovo prodaje ili posuđuje.

Opšta bezbednosna uputstva

- Pročitajte sva sigurnosna upozorenja i sva uputstva. Nepoštovanje upozorenja i uputstava može rezultirati ozbiljnim povredama i oštećenjima uređaja i imovine.
- Izraz "električni alat" u upozorenjima odnosi se na vaš električni alat sa pogonom na struju, kablovski ili akumulatorski (bežični) električni alat.

Bezbednost na radnom mestu

- Radno mesto održavajte čistim i dobro osvetljenim. Nered ili zatamnjena zona izazivaju nesreće.
- Ne koristite električni alat u eksplozivnoj atmosferi, na primer u prisustvu zapaljivih tečnosti, gasova ili prašine. Električni alati stvaraju iskre koje mogu zapaliti prašinu ili dim.
- Držite decu i prolaznike dalje od radnog mesta dok radite sa električnim alatom. Ometanje može dovesti do gubitka kontrole nad električnim alatom.

Električna bezbednost

- Utičkači električnog alata moraju odgovarati utičnici. Nikada ne menjajte utikač ni na koji način. Ne koristite nikakve adaptere sa uzemljenim električnim alatima. Nepromenjeni utikači i odgovarajuća utičnica smanjuje rizik od električnog udara.
- Izbegavajte kontakt tela sa uzemljenim površinama, poput vodovodnih cevi, radijatora, peći i frižidera. Postoji povećani rizik od strujnog udara ako je vaše telo uzemljeno.
- Ne izlažite električni alat kiši ili vlažnim uslovima. Voda koja ulazi u električni alat povećava rizik od električnog udara.
- Ne zloupotrebljavajte strujni kabl. Nikada ne koristite kabl za nošenje, povlačenje ili isključivanje električnog alata iz utičnice. Držite kabl dalje od toplote, ulja, oštih ivica ili pokretnih delova. Oštećeni ili zapleteni kablovi povećavaju rizik od električnog udara.
- Kada koristite električni alat na otvorenom, koristite produžni kabl pogodan za upotrebu na otvorenom. Upotreba kabla pogodnog za upotrebu na otvorenom smanjuje rizik od električnog udara.
- Uvek koristite ispravan napon napajanja. Napon napajanja mora odgovarati vrednosti na kontrolnoj pločici na uređaju.
- Tokom pauza u radu, kada uređaj nije u upotrebi ili u toku održavanja (npr. promene radnih alata ili pribora, čišćenja, podešavanja), uvek izvucite utikač iz električne mreže.

Lična bezbednost

- Koristite uređaj samo kako je predviđeno ovim uputstvom.
- Budite budni, pazite šta radite i koristite zdrav razum pri radu s električnim alatom. Ne koristite električni alat dok ste umorni ili pod uticajem droga, alkohola ili lekova. Trenutak nepažnje tokom rada sa električnim alatima može rezultirati ozbiljnim povredama.
- Pre svake upotrebe proverite da li svi kontrolni i sigurnosni uređaji pravilno funkcionišu. Ne koristite proizvod ako prekidač "isključeno" ne zaustavlja motor.
- Koristite ličnu zaštitnu opremu. Uvek nosite zaštitu za oči. Zaštitna oprema poput maske za prašinu, zaštitnih cipela protiv klizanja, tvrdog šešira (kacige) ili zaštite sluha koja se koristi u odgovarajućim uslovima smanjuje mogućnost povreda i oštećenja organa.
- Sprečite nenamerno pokretanje uređaja. Proverite da li je prekidač u isključenom položaju pre povezivanja na izvor napajanja i/ili bateriju, uzimanja ili nošenja alata. Nošenje električnih alata sa prstom na prekidaču ili električnih alata koji imaju uključen prekidač izaziva nesreće.
- Izvadite bilo koje ključeve za podešavanje ili pribor pre uključivanja električnog alata. Ključevi i sitan pribor pričvršćen na rotirajući deo električnog alata može rezultirati ličnim povredama.
- Ne preterujte. Održavajte pravilnu podlogu i ravnotežu u svakom trenutku. To omogućava bolju kontrolu nad električnim alatom u neočekivanim situacijama.

- Oblačite se pravilno. Ne nosite labavu odeću ili nakit. Držite kosu, odeću i rukavice dalje od pokretnih delova uređaja. Labava odeća, nakit ili kosa mogu biti zahvaćeni od strane pokretnih delova uređaja.
- Osigurajte dugu kosu tako da je iznad nivoa ramena da sprečite zapetljavanje u pokretnim delovima.
- Držite sve delove tela dalje od bilo kog pokretnog dela.
- Uvek držite kabel iza uređaja dok radite.
- Ako su predviđeni uređaji za povezivanje uređaja za uklanjanje prašine i sakupljanja, proverite da li su povezani i pravilno upotrebljeni. Upotreba sakupljača prašine može umanjiti opasnosti povezane sa prašinom.
- Pazite na odbačene, leteće ili padajuće predmete; držite sve prolaznike, decu i životinje najmanje 15 m dalje od radnog prostora.
- Ne dozvolite da vam poznavanje stečeno upotrebom mašina omogući da postanete samozadovoljni i da ignorirate principe sigurnosti alata. Nepažljiva akcija može prouzrokovati ozbiljne povrede u deliću sekunde. Deca moraju stalno biti pod nadzorom da se ne igraju sa ovim uređajem.

Upotreba i nega alata

- Ne forsirajte električni alat. Koristite ispravan električni alat za svoju aplikaciju. Ispravan izbor električnog alata će dovesti do boljeg i lakšeg obavljanja posla za koji je alat dizajniran.
- Ne koristite električni alat ako je prekidač za uključivanje/isključivanje neispravan. Svaki električni alat koji se ne može kontrolisati prekidačem je opasan i mora se popraviti.
- Isključite utikač iz izvora napajanja i/ili baterije iz električnog alata pre nego što izvršite bilo kakva podešavanja, promenu pribora ili skladištenje električnog alata. Takve preventivne mere zaštite smanjuju rizik od slučajnog pokretanja električnog alata.
- Skladištite nekorišćene električne alate izvan domašaja dece i ne dozvolite osobama koje nisu upoznate sa električnim alatom ili ovim uputstvima da koriste električni alat. Električni alati su opasni u rukama nekvalifikovanih korisnika.
- Održavajte vaš električni alat. Proverite neusklađivanje ili vezivanje pokretnih delova, lomljenje delova i bilo koje drugo stanje koje može uticati na rad električnog alata. Ako je oštećen, pre upotrebe popravite električni alat. Mnogo nesreća je uzrokovano slabo održavanim električnim alatima. Električni alat popravljajte isključivo u ovlašćenom servisu.
- Alate za rezanje održavajte oštirim i čistim. Pravilno održavani alati za sečenje sa oštirim reznim ivicama manje se vežu i lakše ih je kontrolisati.
- Koristite električni alat, pribor i bitove alata itd., u skladu sa ovim uputstvima, uzimajući u obzir radne uslove i posao koji treba obaviti. Upotreba električnog alata za radnje drugačije od predviđenih može dovesti do opasnih situacija.
- Ne modifikujte uređaj ni na koji način i ne koristite delove i pribor koje proizvođač ne preporučuje.
- Priključite mrežni utikač samo kada je uređaj isključen na prekidaču. Nakon upotrebe, izvucite utikač iz utičnice električne mreže.
- Nemojte nositi uređaj držeći ga za kabel.
- Kada go koristite, uvek držite alat čvrsto sa obe ruke i obezbedite siguran stav.
- Licima ispod 16 godina starosti nije dozvoljeno da rade sa ovim uređajem.
- Držite uređaj i pribor van domašaja dece.
- Koristite samo originalnu dodatnu opremu.

Čišćenje i održavanje



- Pre svih radova na samoj mašini, izvucite utikač struje.
- Za bezbedan i pravilan rad, uvek održavajte otvore za ventilaciju prohodnim i čistim.
- Očistite alat svakodnevno.
- Zamenite zaštitnu kapu od prašine ako je oštećena.
- Ako se desi kvar uprkos brzi preduzetoj u proizvodnji i vašem održavanju, popravke mora obaviti isključivo ovlašćeni servis.
- Ako mašina ima više od 40 sati rada ili izbušenih više od 2000 rupa, dodajte mast za podmazivanje kroz otvor što će znatno produžiti vek mašine. Prilikom dodavanja masti, nikako ne puniti prostor udarnog mehanizma, nego samo malu količinu masti naneti na klip.

Servis

- Neka vaš električni alat servisira kvalifikovani ovlašćeni servis koristeći samo originalne rezervne delove. To će osigurati održavanje sigurnosti i duži vek trajanja električnog alata.

- Veoma je važno da u ovlašćenom servisu zamenite zaštitnu kapu od prašine (1) ukoliko je oštećena.

Tehnički opis

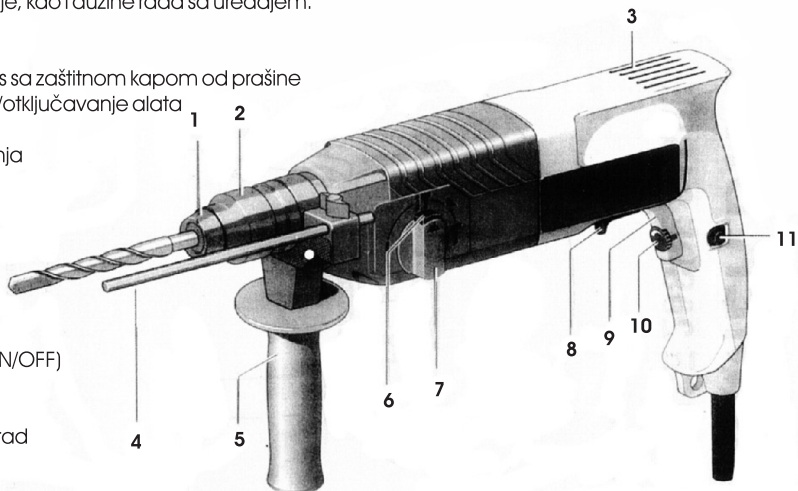
- Napon: 230 V ~50 Hz
- Nominalna snaga: 680 W
- Broj udaraca: 0-4000/min
- Jačina udarca: 2,15 J
- Broj obrtaja kod bušenja: 0-870/min
- Prihvat burgije za beton: do Ø24 mm SDS plus
- Klasa zaštite II

Vibracije na rukohvatu (k=1,5): 19,5 m/sek²
 Nivo zvučnog pritiska (LpA) (k=3dB(A)): 94,8 dB(A)
 Nivo zvučne snage (LwA) (k=3dB(A)): 105,2 dB(A)

- Navedene vrednosti buke i vibracija su računске i mogu se koristiti za upoređivanje jednog uređaja sa drugim. Stvarne vrednosti buke i vibracija se mogu razlikovati od navedenih u zavisnosti od načina upotrebe, vrste materijala koji se obrađuje, kao i dužine rada sa uređajem.

Opis uređaja

1. Prihvatna glava SDS plus sa zaštitnom kapom od prašine
2. Prsten za zaključavanje/otključavanje alata
3. Ventilacioni otvori
4. Graničnik dubine bušenja
5. Dodatni rukohvat
6. Dugme za otpuštanje
7. Preklopnik za izbor načina rada
8. Prekidač za izbor smeru obrtanja
9. Prekidač
Uključeno/isključeno (ON/OFF)
10. Potencijometar za podešavanje brzine
11. Dugme za neprekidni rad



Pre korišćenja

- Budite pažljivi sa skrivenim električnim vodovima ili gasnim instalacijama. Proverite radni prostor, na primer, sa metal-detektorom.


Namena

- Ovaj uređaj je namenjen za čekić bušenje u betonu, cigli kao i običnom bušenju bez čekića u drvetu i metalu.

Zamena alata

- Vodite računa da zaštitnu kapu od prašine ne oštetite prilikom promene alata.

SDS-plus alati

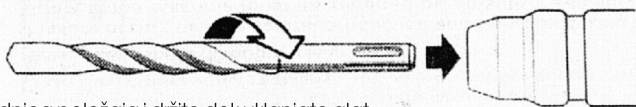
 SDS-plus alat je dizajniran da se slobodno kreće unutar ležišta. Ovo izaziva ekscentričnosti kada mašina nije u pokretu. Međutim, nakon pokretanja, alat se automatski centriira tokom rada. Ovo ne utiče na preciznost bušenja.

Umetanje alata

- Očistite alat pre ubacivanja. Ubacite alat u prihvatnu glavu kroz otvor (1) i okrećite ga dok se ne zavravi. Alatka se sama zavravljuje. Proverite zaključavanje povlačenjem alata prema sebi.
- Preporučuje se stavljanje masti za SDS burgije na vrh alata koji ulazi u steznu glavu radi boljeg rada.

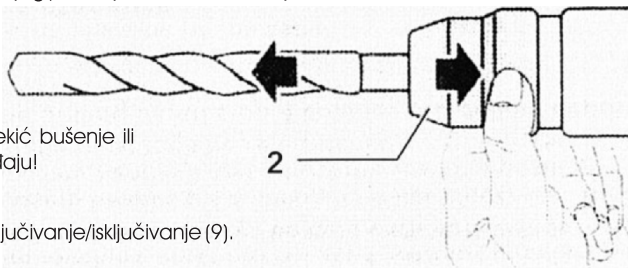
Skidanje alata

- Povucite prsten za zaključavanje (2) do zadnjeg položaja i držite dok uklanjate alat.



Alatke koje nisu SDS-Plus

- Ne koristite alate koje nisu SDS-plus za čekić bušenje ili štemanje jer će doći do oštećenja na uređaju!



Puštanje u rad

- Uključivanje: Pritisnite i držite prekidač za uključivanje/isključivanje (9).
- Isključivanje: Otpustite prekidač (9).

Neprekidan rad

- Za neprekidan rad, bez držanja prsta na prekidaču, postupite na sledeći način:
 - Pritisnite prekidač (9) do kraja i nepuštajući ga, pritisnite dugme za neprekidni rad (11). Sada je prekidač blokiran u poziciji uključeno i možete ga otpustiti i uređaj će da radi sve dok ponovo ne pritisnete i pustite prekidač (9).

Promena brzine bušenja i štemanja

- Prekidač (9) je opremljen kliznim potenciometrom za promenu brzine broja obrtaja ili udaraca. Laganim pritiskom na prekidač (9) povećavate broj obrtaja (udaraca), a njegovim otpuštanjem ih smanjujete.

Promena smera obrtaja

- Za promenu smera obrtaja (levo/desno) koristite preklopnik (8).
- Napomena: Prilikom promene smera uređaj mora biti potpuno zaustavljen.

Izbor načina rada

- **Upozorenje!** Uvek isključite uređaj na prekidaču pre podešavanja izbora načina rada. Takođe morate uvek pritisnuti dugme (6) da biste mogli zakretati preklopnik (7).



- Udarno (čekić) bušenje
 - okrenite preklopnik (7) u položaj
- Štemanje (bez rotacije)
 - okrenite preklopnik (7) u položaj
- Samo bušenje (bez čekića)
 - okrenite preklopnik (7) u položaj



- **Napomena:** Kada preklopnik (7) zakrenete u pravilan položaj prema izabranom načinu rada, dugme (6) će automatski da zaključa preklopnik u tom položaju.



Sigurnosno kvačilo

- Sigurnosno kvačilo se aktivira ako se bušilica zaglavi. Ovo sprečava da se mašina izvuče iz ruke rukovaoca.







- **Važno!** Uređaj se ne sme koristiti bez dodatnog rukohvata. Uređaj se pri svakom korišćenju mora držati sa obe ruke. Popustite rukohvat rotirajući ga u smeru suprotnom od smera kazaljke na satu i podesite ga u položaj koji Vam najviše odgovara, zatim ga ponovo učvrstite okrećući ga u smeru kazaljke na satu.

Kontrola brzine

- Brzina može da se podešava prilikom korišćenja alata, tako što će se višiti jači ili manji pritisak na prekidač za uključivanje / isključivanje (9). Ovo omogućava spori start što sprečava da vam burgija pobegne sa željenog mesta bušenja.
- Korišćenjem potenciometra za kontrolu brzine (10) možete podesiti željenu maksimalnu brzinu.

Približne izabrane vrednosti brzina za različito korišćenje alata

	Izbor načina rada	Kontrola brzine	
Štamanje			
Udarno bušenje beton / kamen			
Bušenje drvo / čelik			
Zavrtnanje / odvrtnanje			

Prekidač za izmenu smera okretanja / zavrtnanje-odvrtnanje

- Smer obrtanja uređaja može se promeniti koristeći prekidač za izbor smera obrtanja (8).
- Za lakše odvrtnanje čvrsto zavrnutih vijaka, smer okretanja suprotan smeru kazaljke na satu je ograničen na 500 /min.
- Iz sigurnosnih razloga, prekidač za uključivanje/isključivanje (9) ne može se zaključati na neprekidan rad kada je smer obrtanja suprotan.
- Za korišćenje funkcije odvrtnanja i zavrtnanja mora se koristiti alat koji ima šlic za SDS-plus prihvatne glave.
- Postavite prekidač za izbor smera obrtanja (8) u položaj obrtanja u smeru kazaljke na satu.
- Podesite brzinu na potenciometru (10) na najmanju, da bi sprečili da se vijak zavrne suviše duboko. Preporučujemo da prvi put probno negde uvrnete vijak pre nego što započnete svoj rad.
- Brzinu takođe možete kontrolisati i blažim ili jačim pritiskom na prekidač za uključivanje/isključivanje.



Upotreba adaptera i stezne glave sa ključem za pribor sa cilindričnim prihvatom

- Prilikom upotrebe ovog adaptera i pribora sa cilindričnim prihvatom ZABRANJENA je upotreba čekić bušenja jer dolazi do razbijanja adaptera u prihvatnoj glavi.
- Ovaj adapter i stezna glava ne spadaju u standardnu opremu i mogu se poručiti.

Simboli korišćeni u ovom uputstvu i na uređaju



Ovaj simbol označava rizik od povrede ili oštećenja na uređaju.



Samo nakon čitanja ovog uputstva i potpunog praćenja svih instrukcija sadržanih u njemu, može se rukovati uređajem potpuno bezbedno.



Ako je strujni kabel oštećen ili prekinut, ne dodirujte kabel i odmah izvucite utikač iz električne utičnice.



Obavezno nosite zaštitne naočare.



Obavezno nosite zaštitu za uši od buke.



Ukoliko pri obradi nekog materijala nastaje prašina, nosite masku za zaštitu disajnih puteva. Ne sme da se obrađuje materijal koji sadži azbest!



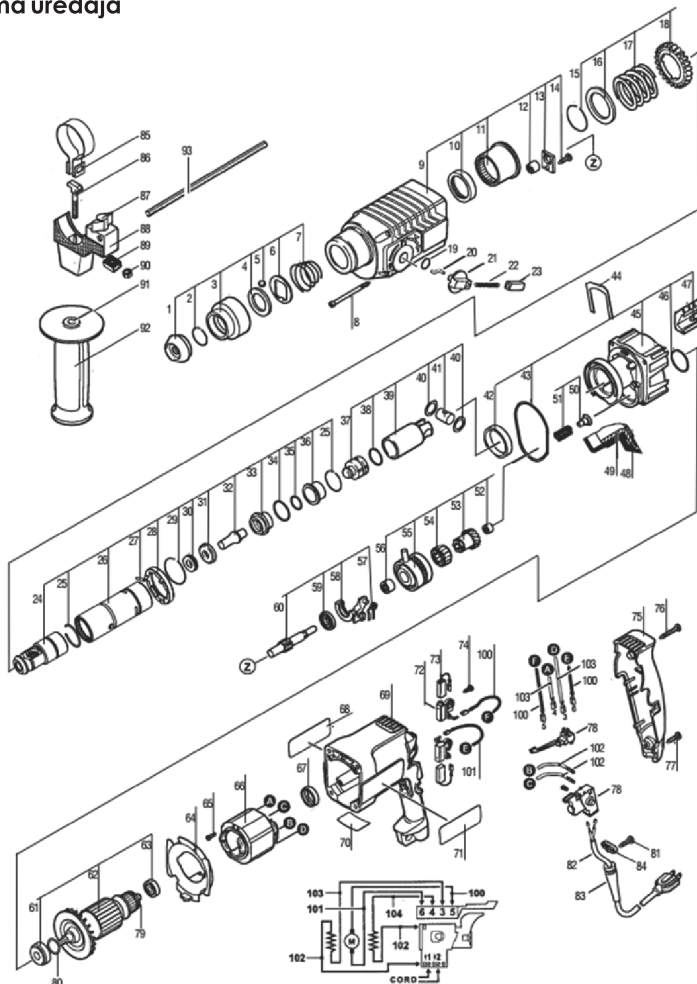
Ne izlažite električni uređaj na kiši ili vlazi. Ne koristite ovaj uređaj u vlažnom i mračnom okruženju.

Zaštita životne sredine



Nakon isteka radnog veka uređaja, ne odlažite ga zajedno sa redovnim kućnim otpadom, nego ga predajte u vama najbliži centar za reciklažu. Na taj način ćete doprineti očuvanju životne sredine i obezbediti sirovine za buduću proizvodnju.

Rasklopna šema uređaja



NAPOMENA: Ovo uputstvo je rađeno isključivo za srpsko tržište i kao takvo je originalno.
 UPUTSTVO IZDAO: Womax, Herman-Voith Strasse 4, 89522 Heidenheim, Nemačka

EC deklaracija o usaglašenosti

(prevod)

Mi proizvođač,

Womax

Herman-Voith Strasse 4, 89522 Heidenheim, Germany

ovim izjavljujemo da su mašine opisane u nastavku u skladu sa relevantnim osnovnim bezbednosnim i zdravstvenim zahtevima EU direktiva, kako u svom osnovnom dizajnu i konstrukciji, tako i u verziji koju smo stavili u promet. Ova izjava prestaje da važi ako se mašina modifikuje bez našeg prethodnog odobrenja.

Relevantne EU direktive:

- EMC direktiva 2014/30/EU
- MD direktiva 2006/42/EC
- LVD direktiva 2014/35/EU

Naziv mašine: **Bušilica elektro-pneumatska**

Tip/Model: **W-BH 680**

Robna marka: **Womax**

Glavne karakteristike: **Napon: 220 -240 V ~50 Hz; Klasa zaštite: II; SDS- Plus; IPX0; Ø24 mm; 0-870 /min; Ulazna snaga: 680W**

Za ove modele izdati su sertifikati: M.2020.206.C9789

od strane: UDEM Internacional Certification Auditing Training Centre Industry and Trade Inc. Co., Mutlikent Mahallesi, 2073 Sokak (Eski 93 Sokak) No: 10, Cankaya-Ankara-Turska.

Primenjeni usaglašeni standardi:

EN ISO 12100:2014	EN 60204-1:20208
EN IEC 61000-3-2:2019	EN 61000-3-3:2013+A1:2019
EN 61000-6-1:2007	EN 61000-6-3:2007+A1:2011
EN 62841-1:2015	EN IEC 62841-2-6:2020+A11

Sva tehnička dokumentacija se nalazi u sedištu kompanije Womax, Herman-Voith Strasse 4, 89522 Heidenheim, Nemačka.

Lice odgovorno za tehničku dokumentaciju je gospodin Branislav Cvijanović.

Heidenheim,
Datum: 12.12.2020.

Branislav Cvijanović
Direktor

PRAVA POTROŠAČA

Poštovani potrošači,

Kupili ste proizvod: **BUŠILICA EL.PNEUMATSKA**

koji je uvezlo **WOBY HAUS DOO**, Braće Ribnikar 55, 21000 Novi Sad,

tip: **W-BH 680**, fabrički broj: _____, datum proizvodnje _____.

Datum fiskalnog računa: _____, broj fiskalnog računa: _____.

Naziv i adresa trgovca i pečat: _____

(M.P.)

DA BISTE UVEK ZNALI SVOJA PRAVA U VEZI SA SAOBRAZNOŠĆU PROIZVODA KOJI STE KUPILI, A I RADI LAKŠE IDENTIFIKACIJE PROIZVODA I DATUMA PRODAJE, PREPORUČUJEMO VAM DA SAČUVATE OVAJ DOKUMENT!

Ovom kupovinom stekli ste sva prava o saobraznosti propisana članom 50. – 52. Zakona o zaštiti potrošača („Službeni glasnik RS“ br. 62/2014) koja ovaj proizvod sadrži.

Ako roba koju ste kupili nije saobrazna ugovoru, obratite se trgovcu kod koga ste robu kupili, u roku od **2 godine** od dana kupovine i imate pravo da zahtevate da Vam otkloni nesaobraznost u primerenom roku, opravkom ili zamenom bez naknade, ili ukoliko ne ostvarite pravo na opravku, ili zamenu u primerenom roku, imate pravo da raskinete ugovor (povraćaj novca).

Trgovac kome ste izjavili reklamaciju dužan je da Vam odgovori najkasnije u roku od 8 dana od dana prijema reklamacije, sa izjašnjenjem o podnetom zahtevu i predlogom njegovog rešavanja.

U slučaju prihvatanja reklamacije, sve troškove potrebne za otklanjanje nesaobraznosti proizvoda, kao i troškove prevoza nesaobraznog proizvoda, snosi će trgovac.

Za sve informacije i u cilju što bržeg i efikasnijeg rešavanja eventualnih problema, preporučujemo Vam usluge ovlašćenog servisa koji je naveden u Uputstvu za upotrebu.

U svrhu što bolje i kvalitetnije eksploatacije ovog proizvoda, molimo Vas da proizvod koristite u skladu sa uputstvom za upotrebu kao i da ga ne izlažete uslovima koji mogu da onemoguće ili umanje saobraznost (prašina, vlaga, toplota, pad, udar i slični uslovi ili faktori).

Ovim dokumentom prestaje važnost svih garantnih dokumenata koje eventualno dobijete prilikom kupovine, a nalaze se upakovani uz robu.

NAPOMENA: Ovaj proizvod je namenjen isključivo za kućnu upotrebu i tretira se kao hobi alat. Svaka reklamacija za koju se ustanovi da je nastala upotrebom u profesionalne svrhe, smatraće se zloupotrebom i odstupanjem od predviđene namene i biće odbijena.

Ovaj alat je namenjen ISKLJUČIVO ZA KUĆNU UPOTREBU i kao takvog ga treba koristiti

**Potrošači molimo Vas da obratite pažnju
na sledeće tačke i pojave o kojima treba voditi računa
i izbegavati ih tokom upotrebe uređaja:**

1. Nestručna upotreba ili zloupotreba koja uzrokuje preopterećenje mašine usled dejstva prekomerne sile (pregorevanje rotora ili statora) ili upotreba neodgovarajućih alata za datu mašinu (npr. veće burgije ili glodala nego što je to predviđeno...).
2. Oštećenja nastala usled dejstva stranih tela (npr. peska, prašine, kamenja, opiljaka i sl.).
3. Oštećenja nastala kao rezultat nemara korisnika, neredovnog održavanja i čišćenja alata.
4. Oštećenja nastala usled ne pridržavanja uputstva za upotrebu ili pogrešnog korišćenja, kao i usled normalnog predviđenog trošenja habanjem prilikom normalne upotrebe.
5. Oštećenja nastala padom, udarom ili dejstvom agresivnog hemijskog ili toplotnog dejstva.
6. Oštećenja nastala usled nedovoljnog ili neredovnog podmazivanja.
7. Ukoliko je alat delimično ili potpuno otvaran od strane neovlašćenih lica ili servisa, kao i neovlašćeni zahvati na električnoj instalaciji uređaja.
8. Oštećenja nastala usled priključivanja na energetska mrežu u kojoj je napon manji ili veći od propisanog za optimalan rad mašine.
9. Ukoliko fabrička etiketa sa osnovnim podacima o mašini nedostaje ili je usled nepravilnog odnosa prema alatu pohabana do nečitljivosti ili neprepoznatljivosti.

Nije predviđeno da ovaj aparat upotrebljavaju osobe (uključujući i decu) sa smanjenim fizičkim, motoričkim i mentalnim sposobnostima ili osobe ograničenih znanja i iskustava bez prisustva osobe zadužene za njihovu bezbednost, odnosno staranje.

Deca se ne smeju igrati ovakvim aparatima.

SERVISER:

WOBY HAUS d.o.o.
NOVI SAD
Rumenački put bb
Tel: 021/ 22-16-990
Fax: 021/ 22-16-957
e-mail: servis@wobyhaus.co.rs

UVOZNIK:

WOBY HAUS d.o.o.
NOVI SAD
Braće Ribnikar 55
Tel: 021/ 47-222-12
Fax: 021/ 47-222-17
e-mail: info@wobyhaus.co.rs

Proizvođač: Womax, Herman-Voith Strasse 4, 89522 Heidenheim, Nemačka