

Womax

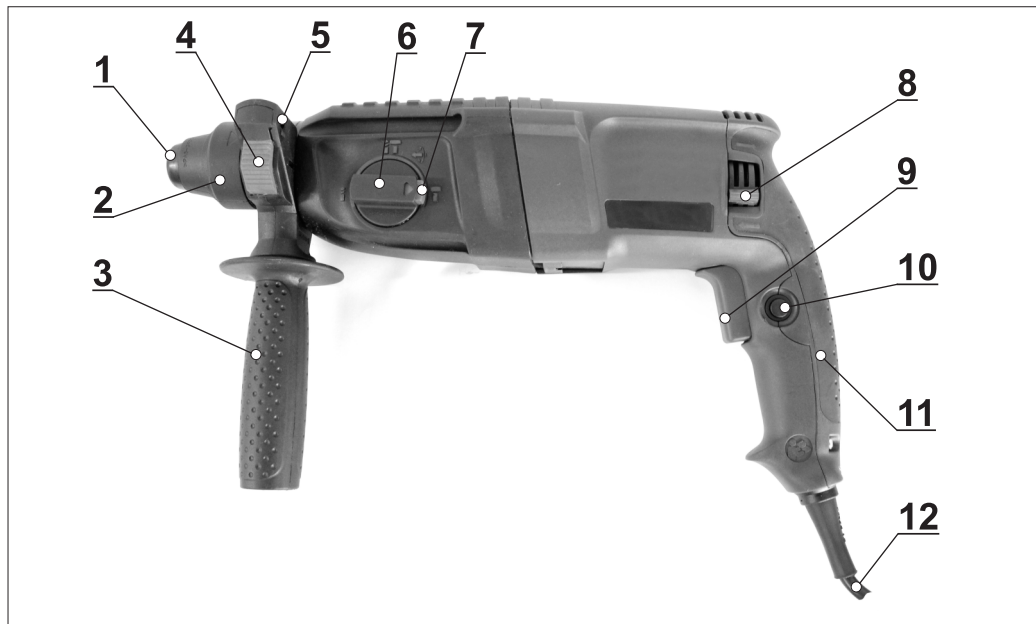
SRB

UPUTSTVO ZA UPOTREBU

**Bušilica elektro-pneumatska
W-BH 800**



711.800.02



Opis uređaja

- | | |
|---|--|
| <ol style="list-style-type: none"> 1. Prialvatna glava SDS plus 2. Prsten za zaključavanje/otključavanje alata 3. Dodatni rukohvat 4. Dugme za fiksiranje graničnika dubine bušenja 5. Otvor za graničnik dubine bušenja 6. Preklopnik za izbor načina rada | <ol style="list-style-type: none"> 7. Dugme preklopnika za izbor načina rada 8. Preklopnik za izbor smera bušenja (levi/desni) 9. Prekidač Uključeni/Isključeno sa regulatorom broja obrtaja 10. Dugme za neprekidni rad 11. Rukohvat 12. Kabel za napajanje |
|---|--|

Tehnički podaci

Napon: - - - - -	230 V~50Hz
Nominalna snaga: - - - - -	800 W
Broj udaraca: - - - - -	0-4000 u/min
Jačina udarca: - - - - -	3,0 J
Broj obrtaja kod bušenja: - - - - -	0-900 o/min
Maksimalni prečnici bušenja:	
Cigla (krunasta burgija): - - - - -	ø68 mm
Beton: - - - - -	ø26 mm
Drvo: - - - - -	ø30 mm
Čelik: - - - - -	ø13 mm
Težina bez pribora: - - - - -	2.7 kg
Klasa zaštite: - - - - -	II /

Nivo zvučnog pritiska meren prema EN 60745 :

(Zvučni pritisak) $L_{pA} = 93.7 \text{ dB(A)}$

(Zvučna snaga) $L_{WA} = 104.7 \text{ dB(A)}$

Faktor nesigurnosti: $K = 3 \text{ dB(A)}$

Nivo vibracija na rukohvatu: 20 m/s^2 ; $K = 1.5 \text{ m/s}^2$

Upozorenje!



Pročitajte ovo uputstvo. Ne poštovanje uputstava navedenih u nastavku može imati za posledicu električni udar, požar i / ili teške telesne povrede. Termin "električni alat" u svim upozorenjima dole navedenim se odnosi na električni alat sa električnim žičanim napajanjem.

Sačuvajte ovo uputstvo!

Radno mesto

- Radno mesto mora biti čisto i dobro osvetljeno. Nered i mračno radno mesto mogu dovesti do nesreće.
- Ne radite sa uređajem u okolini gde postoji prisustvo zapaljivih tečnosti, gasova ili prašine. Električni alat proizvodi varnice koje mogu zapaliti prašinu ili isparenja.
- Držite decu i prolaznike daleko za vreme korišćenja električnog alata. Kod skretanja pažnje možete izgubiti kontrolu nad alatom.

Električna bezbednost

- Utičač na alatu mora odgovarati utičnici. Nikada ne menjajte ili prepravljajte utikač ni utičnicu na bilo koji način. Ne upotrebljavajte nikakve adaptere. Utičači i odgovarajuće utičnice smanjuju rizik od električnog udara.
- Izbegavajte telesni kontakt sa uzemljenim gornjim površinama, kao što su vodovodne cevi, radijatori, šporeti i frižideri. Postoji povećan rizik od električnog udara ako je Vaše telo uzemljeno.
-  Držite uređaj dalje od kiše ili vlage. Prodiranje vode u električni aparat povećava rizik od električnog udara.
-  Ne zloupotrebljavajte kabl. Nikada ne koristite kabl za izvlačenje utikača iz utičnice. Držite kabl dalje od vreline, ulja, oštrih ivica ili pokretnih delova aparata. Oštećeni kabl povećava rizik od električnog udara.
- Ako sa nekim električnim alatom radite na otvorenom, koristite produžni kabl koji je namenjen za rad na otvorenom. Ovo će smanjiti rizik od električnog udara.

Lična bezbednost

- Budite pažljivi, pazite šta radite i idite razumno na posao sa električnim alatom. Ne upotrebljavajte aparat kada ste umorni ili pod uticajem droga, alkohola ili lekova. Trenutak nepažnje može dovesti do ozbiljnih povreda.
- Nosite zaštitnu opremu. Uvek nosite zaštitu za oči. Sigurnosna oprema kao što su maske za prašinu, neklizajući sigurnosne cipele, šlem ili zaštita za uši, smanjuje rizik od povreda.
- Izbegavajte nenamerno pokretanje uređaja. Uverite se da je u prekidač u položaju "isključeno" pre nego što stavite utikač u električnu utičnicu. Prilikom nošenja uređaja, ne držite prst na prekidaču.
- Uklonite sve alate i ključeve za podešavanja iz vaše okoline pre nego što uključite električni alat. Odbačeni delovi mogu da izazovu povrede.
- Ne precenjajte sebe. Uvek sigurno stojte i uvek budite u ravnoteži. Ovo omogućava bolju kontrolu u neočekivanim situacijama.
- Nosite ispravnu odeću. Ne nosite široku odeću ili nakit. Držite kosu, odelo i rukavice podalje od pokretnih delova uređaja. Opuštena odeća, nakit ili duža kosa mogu biti zahvaćeni od rotirajućih delova.
- Ako se mogu montirati uređaji za usisavanje prašine, uverite se da su priključeni ispravno. Upotreba ovih uređaja znatno smanjuje štetni uticaj prašine na uređaj i rukovaoaca.

Upotreba i zaštita

- Ne preopterećujte uređaj. Koristite ispravan izbor alata za određenu vrstu posla. Električni alat, namenski izabran će uraditi posao bolje i sigurnije ako je dizajniran za tu vrstu posla.
- Ne upotrebljavajte električne alate, ako prekidač za uključivanje/isključivanje nije ispravan. Svaki električni aparat koji ne može biti kontrolisan preko prekidača je opasan i mora da se popravi.
- Izvucite utikač iz utičnice pre nego što preduzmete bilo kakve radnje na podešavanju aparata, promenu delova pribora ili odlaganja. Takva mera opreza sprečava nenamerni start aparata.
- Čuvajte nekorisćene električne alate izvan domašaja dece i ne dopustite osobama koje nisu upoznate sa ovim uputstvom da koriste uređaj. Električni alati su opasni, ako ih koriste neiskusni korisnici.
- Održavajte uređaj. Proverite da li se pokretni delovi slobodno okreću, ima li lomova ili drugih oštećenja

koja mogu uticati na rad uređaja. Ako je bilo koji deo oštećen, mora biti popravljen pre upotrebe. Mnoge nesreće su uzrokovane lošim održavanjem električnog alata.

- Držite rezni i bušaći alat oštirim i čistim. Briljivo negovani alati za sečenje sa oštirim sečivima manje slepljuju i lakše se vode.
- Upotrebljavajte električne alate i pribor u skladu sa ovim uputstvima i na način namenjen određenoj vrsti električnog alata, uzimajući u obzir uslove rada i posao koji treba izvesti.

Servis

Servisiranje može da obavlja isključivo ovlašćeni servis iz upotrebu originalnih rezervnih delova.

- Priključite mrežni utikač samo kada je uređaj isključen na prekidaču. Nakon upotrebe, izvucite utikač iz električne mreže.
- Uvek držite kabel iza uređaja dok radite.
- Nemojte nositi uređaj držeći ga za kabel.
- Kada radite sa mašinom, uvek je držite čvrsto sa obe ruke i obezbedite siguran stav.
- Tokom pauza u radu, kada uređaj nije u upotrebi ili u toku održavanja na samoj mašini (npr., promene radnih alata, popravke, čišćenje, podešavanje), izvucite utikač iz električne struje.
- Licima ispod 16 godina starosti nije dozvoljeno da rade sa ovim uređajem.
- Držite uređaj i pribor van domašaja dece.
- Koristite samo originalnu dodatnu opremu.

Pre korišćenja

Budite pažljivi sa skrivenim električnim vodovima ili gasnim instalacijama. Proverite radni prostor, na primer, sa metal-detektorom.

Uvek koristite ispravan napon napajanja!

Napon napajanja mora odgovarati vrednosti na kontrolnoj pločici uređaja i iznosi 230 V~50Hz.

Namena

Ovaj uređaj je namenjen za čekić bušenje u betonu, cigli kao i običnom bušenju bez čekića u drvetu i metalu.

Zamena alata

Vodite računa da zaštitnu kapu od prašine ne oštetite prilikom promene alata.

SDS-plus alati

SDS-plus alat je dizajniran da se slobodno kreće unutar ležišta. Ovo izaziva ekscentričnosti kada mašina nije u pokretu. Međutim, nakon pokretanja, alat se automatski centara tokom rada. Ovo ne utiče na preciznost bušenja.

Umetanje alata

Očistite alat pre ubacivanja. Ubacite alat u prihvatnu glavu kroz otvor (1) i okrećite ga dok se ne zabravi. Alatka se sama zabravljuje. Proverite zaključavanje povlačenjem alata prema sebi.

Preporučuje se stavljanje masti za SDS burgije na vrh alata koji ulazi u steznu glavu radi boljeg rada.

Skidanje alata

Povucite prsten za zaključavanje (2) do zadnjeg položaja i držite dok uklanjate alat.

Alatke koje nisu SDS-Plus

Ne koristite alate koje nisu SDS-plus za čekić bušenje ili štemanje jer će doći do oštećenja na uređaju!

Puštanje u rad

Uključivanje: Pritisnite i držite prekidač za uključivanje-isključivanje (9).

Isključivanje: Otpustite prekidač (9).

Neprekidan rad

Za neprekidan rad, bez držanja prsta na prekidaču, postupite na sledeći način:

- Pritisnite prekidač (9) do kraja i ne puštajući ga, pritisnite dugme za blokadu (10). Sada je prekidač blokiran u poziciji uključeno i možete ga otpustiti i uređaj će da radi sve dok ponovo ne pritisnete i pustite prekidač (9).

Promena brzine bušenja i štemanja

Prekidač (9) je opremljen kliznim potencijometrom za promenu brzine broja obrtaja ili udaraca. Laganim pritiskom na prekidač (9) povećavate broj obrtaja (udaraca), a njegovim otpuštanjem ih smanjujete.

Promena smera obrtaja

Za promenu smeru obrtaja (levo/desno) koristite preklopnik (8).

Napomena: Prilikom promene smeru uređaj mora biti potpuno zaustavljen

Izbor načina rada

Upozorenje! Uvek isključite uređaj na prekidaču pre podešavanja izbora načina rada.

Takođe morate uvek pritisnuti dugme (7) da biste mogli zakretati preklopnik (6).

Udarno (čekić) bušenje

Okrenite preklopnik (6) u položaj



Štemanje (bez rotacije)

Okrenite preklopnik (6) u položaj,



Samo bušenje (bez čekića)

Okrenite preklopnik (6) u položaj,



Napomena: Kada preklopnik (6) zakrenete u pravilan položaj prema izabranom načinu rada, dugme (7) će automatski da zaključa preklopnik u tom položaju.

Napomena:

Moguća je upotreba adaptera i stezne glave sa ključem za pribor sa cilindričnim prihvatom.

Prilikom upotrebe ovog adaptera i pribora sa cilindričnim prihvatom **ZABRANJENA** je upotreba čekić bušenja jer dolazi do razbijanja adaptera u prihvatnoj glavi.

Ovaj adapter i stezna glava ne spada u standardnu opremu i može se poručiti pod katalogskim brojem: 711.001.13.

**Oštrenje alata**

Sa oštrim alatom postižete dobre radne performanse i dug radni vek. Dakle, oštrite dleta redovno.

Oštrite dleta i špičeve na brusnom kamenju (npr. aluminijum oksid) sa stalnom vodom.

Vodite brigu da sečivo ne pokazuje znake obojenosti, jer to utiče na tvrdoću alata.

Održavanje i čišćenje

Pre svih radova na samoj mašini, izvucite utikač struje.

Za bezbedan i pravilan rad, uvek održavajte otvore za ventilaciju prohodnim i čistim.

Očistite alat svakodnevno.

Zamenite zaštitnu kapu od prašine ako je oštećena.

Ako se desi kvar uprkos brzi preduzetoj u proizvodnji i vašem održavanju, popravke mora obaviti isključivo ovlašćeni servis.

Ako mašina ima više od 40 sati rada ili izbušenih više od 2000 rupa, dodajte mast za podmazivanje kroz otvor (6) što će znatno produžiti vek mašine. Prilikom dodavanja masti, nikako ne puniti prostor udarnog mehanizma, nego samo malu količinu masti naneti na klip.

Zaštita životne sredine

Nakon isteka radnog veka vašeg uređaja, ne odlažite ga skupa sa redovnim kućnim otpadom, nego ga predajte u vama najbliži centar za reciklažu električnog otpada. Na taj način ćete doprineti očuvanju životne sredine i obezbediti sirovine za buduću proizvodnju.

**Upozorenje:**

Pažljivo pročitajte i shvatite ovo uputstvo pre upotrebe radi vaše lične bezbednosti.

Bezbednosna uputstva

Kada koristite ovaj uređaj, pridržavajte se priloženih uputstava o bezbednosti, kao i dodatnih bezbednosnih uputstava.

Simboli na uređaju i ovom uputstvu i njihovo značenje:

Ovaj simbol označava rizik od povrede ili oštećenja na uređaju.



Samo nakon čitanja ovog uputstva i potpunog praćenja svih instrukcija sadržanih u njemu, može se rukovati uređajem potpuno bezbedno.



Ako je strujni kabel oštećen ili prekinut, ne dodirujte kabel i odmah izvucite utikač iz električne utičnice.



Obavezno nosite zaštitne naočare.



Obavezno nosite zaštitu za uši od buke.



Ukoliko pri obradi nekog materijala nastaje prašina, nosite masku za zaštitu disajnih puteva. Ne sme da se obrađuje materijal koji sadrži azbest!



Ne izlažite električni uređaj na kiši ili vlazi. Ne koristite ovaj uređaj u vlažnom i mračnom okruženju.

Dodatna sigurnosna uputstva

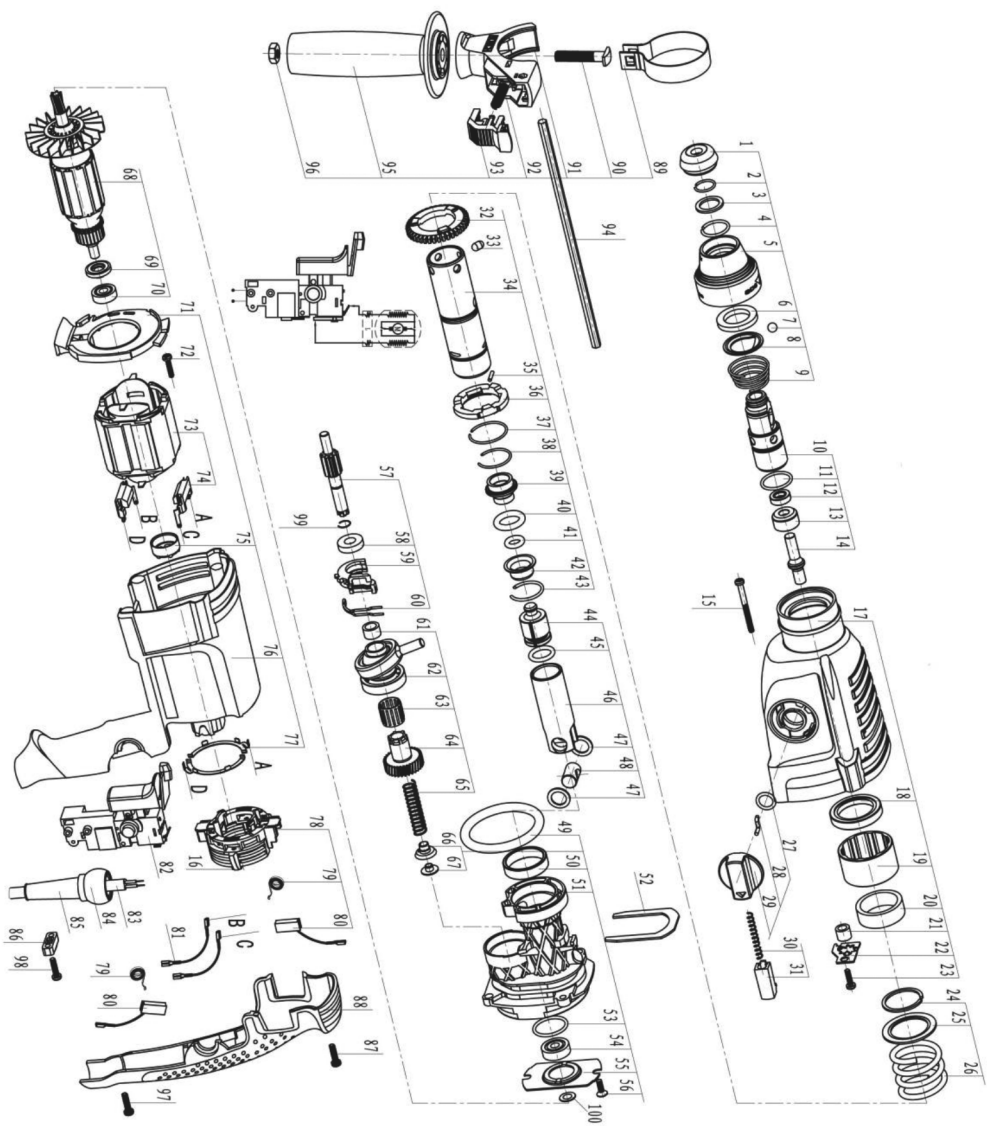
Pre priključivanja uređaja na električnu mrežu, uverite se da je prekidač u položaju isključeno. Nakon upotrebe izvucite utikač iz električne utičnice.

- Uvek držite strujni kabel iza uređaja dok radite sa njim. Ne nosite uređaj držeći za kabel.
- Držite alat čvrsto sa obe ruke u toku rada, i budite stabilni.
- Izvucite utikač iz električne utičnice kada ne koristite uređaj ili kada vršite podešavanje, promenu alata ili održavanje.
- Osobama ispod 16 godina nije dozvoljena upotreba ovog uređaja, osim ako nisu pod nadzorom u svrhu obuke ili školovanja.
- Držite uređaj daleko od domašaja dece.
- Koristite samo originalne delove i pribor.
- Električne uređaje nemojte koristiti u blizini zapaljivih tečnosti ili gasova, niti u mokroj ili vlažnoj sredini. U slučaju ne pridržavanja ove odredbe postoji opasnost od požara ili eksplozije.
- Nemojte nositi uređaj držeći ga za kabel. Kabel izvucite iz utičnice držeći ga za utikač. Zaštitite kabel od ulja, toplote i oštrih ivica.
- Pobrinite se da alat uvek bude čist i ispravan, da bi se moglo sigurnije i bolje raditi.
- Pre početka rada pregledajte uređaj i kabel da vidite jesu li oštećeni. Ako primetite bilo kakvu neispravnost, uređaj odnesite u ovlašćeni servis.

NAPOMENA: Ovo uputstvo je rađeno isključivo za srpsko tržište i kao takvo je originalno.

UPUTSTVO IZDAO: Womax, Herman-Voith Strasse 4, 89522 Heidenheim, Nemačka

Rasklopna šema uređaja



EC deklaracija o usaglašenosti

(prevod)

Mi proizvođač,

Womax

Herman-Voith Strasse 4, 89522 Heidenheim, Germany

ovim izjavljujemo da su mašine opisane u nastavku u skladu sa relevantnim osnovnim bezbednosnim i zdravstvenim zahtevima EU direktiva, kako u svom osnovnom dizajnu i konstrukciji, tako i u verziji koju smo stavili u promet. Ova izjava prestaje da važi ako se mašina modifikuje bez našeg prethodnog odobrenja.

Relevantne EU direktive:

- EMC direktiva 2014/30/EU
- MD direktiva 2006/42/EC

Naziv mašine: **Bušilica elektro-pneumatski**

Tip/Model: **W-BH 800; W-BH 1000**

Robna marka: **Womax**

Glavne karakteristike: **Napon: 220-240V~50 Hz; Klasa zaštite: II; SDS-Plus; IPX0; Ø26mm; 0-900/min**

Ulazna snaga: 800W (W-BH 800); Ulazna snaga: 1050W (W-BH 1000)

Za ove modele izdati su sertifikati: M.2020.206.C9789

od strane: UDEM Internacional Certification Auditing Training Centre Industry and Trade Inc. Co., Mutlikent Mahallesi, 2073 Sokak (Eski 93 Sokak) No: 10, Cankaya-Ankara-Turska.

Primenjeni usaglašeni standardi:

EN ISO 12100:2014	EN 60204-1:2020
EN IEC 61000-3-2:2019	EN 61000-3-3:2013+A1:2019
EN 61000-6-1:2007	EN 61000-6-3:2007+A1:2011
EN 62841-1:2015	EN IEC 62841-2-6:2020+A11

Sva tehnička dokumentacija se nalazi u sedištu kompanije Womax, Herman-Voith Strasse 4, 89522 Heidenheim, Nemačka.

Lice odgovorno za tehničku dokumentaciju je gospodin Branislav Cvijanović.

Heidenheim,
Datum: 12.11.2021.

Branislav Cvijanović
Direktor

PRAVA POTROŠAČA

Poštovani potrošači,

Kupili ste proizvod: **BUŠILICA EL.PNEUMATSKA**,

koji je uvezlo **WOBY HAUS DOO**, Braće Ribnikar 55, 21000 Novi Sad,

tip: **W-BH 800**, fabrički broj: _____, datum proizvodnje _____.

Datum fiskalnog računa: _____, broj fiskalnog računa: _____.

Naziv i adresa trgovca i pečat: _____

(M.P.)

DA BISTE UVEK ZNALI SVOJA PRAVA U VEZI SA SAOBRAZNOŠĆU PROIZVODA KOJI STE KUPILI, A I RADI LAKŠE IDENTIFIKACIJE PROIZVODA I DATUMA PRODAJE, PREPORUČUJEMO VAM DA SAČUVATE OVAJ DOKUMENT!

Ovom kupovinom stekli ste sva prava o saobraznosti propisana članom 50. – 52. Zakona o zaštiti potrošača („Službeni glasnik RS“ br. 62/2014) koja ovaj proizvod sadrži.

Ako roba koju ste kupili nije saobrazna ugovoru, obratite se trgovcu kod koga ste robu kupili, u roku od **2 godine** od dana kupovine i imate pravo da zahtevate da Vam otkloni nesaobraznost u primerenom roku, opravkom ili zamenom bez naknade, ili ukoliko ne ostvarite pravo na opravku, ili zamenu u primerenom roku, imate pravo da raskinete ugovor (povraćaj novca).

Trgovac kome ste izjavili reklamaciju dužan je da Vam odgovori najkasnije u roku od 8 dana od dana prijema reklamacije, sa izjašnjenjem o podnetom zahtevu i predlogom njegovog rešavanja.

U slučaju prihvatanja reklamacije, sve troškove potrebne za otklanjanje nesaobraznosti proizvoda, kao i troškove prevoza nesaobraznog proizvoda, snosi će trgovac.

Za sve informacije i u cilju što bržeg i efikasnijeg rešavanja eventualnih problema, preporučujemo Vam usluge ovlašćenog servisa koji je naveden u Uputstvu za upotrebu.

U svrhu što bolje i kvalitetnije eksploatacije ovog proizvoda, molimo Vas da proizvod koristite u skladu sa uputstvom za upotrebu kao i da ga ne izlažete uslovima koji mogu da onemoguće ili umanje saobraznost (prašina, vlaga, toplota, pad, udar i slični uslovi ili faktori).

Ovim dokumentom prestaje važnost svih garantnih dokumenata koje eventualno dobijete prilikom kupovine, a nalaze se upakovani uz robu.

NAPOMENA: Ovaj proizvod je namenjen isključivo za kućnu upotrebu i tretira se kao hobi alat. Svaka reklamacija za koju se ustanovi da je nastala upotrebom u profesionalne svrhe, smatraće se zloupotrebom i odstupanjem od predviđene namene i biće odbijena.

Ovaj alat je namenjen ISKLJUČIVO ZA KUĆNU UPOTREBU i kao takvog ga treba koristiti

**Potrošači molimo Vas da obratite pažnju
na sledeće tačke i pojave o kojima treba voditi računa
i izbegavati ih tokom upotrebe uređaja:**

1. Nestručna upotreba ili zloupotreba koja uzrokuje preopterećenje mašine usled dejstva prekomerne sile (pregorevanje rotora ili statora) ili upotreba neodgovarajućih alata za datu mašinu (npr. veće burgije ili glodala nego što je to predviđeno...).
2. Oštećenja nastala usled dejstva stranih tela (npr. peska, prašine, kamenja, opiljaka i sl.).
3. Oštećenja nastala kao rezultat nemara korisnika, neredovnog održavanja i čišćenja alata.
4. Oštećenja nastala usled ne pridržavanja uputstva za upotrebu ili pogrešnog korišćenja, kao i usled normalnog predviđenog trošenja habanjem prilikom normalne upotrebe.
5. Oštećenja nastala padom, udarom ili dejstvom agresivnog hemijskog ili toplotnog dejstva.
6. Oštećenja nastala usled nedovoljnog ili neredovnog podmazivanja.
7. Ukoliko je alat delimično ili potpuno otvaran od strane neovlašćenih lica ili servisa, kao i neovlašćeni zahvati na električnoj instalaciji uređaja.
8. Oštećenja nastala usled priključivanja na energetska mrežu u kojoj je napon manji ili veći od propisanog za optimalan rad mašine.
9. Ukoliko fabrička etiketa sa osnovnim podacima o mašini nedostaje ili je usled nepravilnog odnosa prema alatu pohabana do nečitljivosti ili neprepoznatljivosti.

Nije predviđeno da ovaj aparat upotrebljavaju osobe (uključujući i decu) sa smanjenim fizičkim, motoričkim i mentalnim sposobnostima ili osobe ograničenih znanja i iskustava bez prisustva osobe zadužene za njihovu bezbednost, odnosno staranje.

Deca se ne smeju igrati ovakvim aparatima.

SERVISER:

WOBY HAUS d.o.o.
NOVI SAD
Rumenački put bb
Tel: 021/ 22-16-990
Fax: 021/ 22-16-957
e-mail: servis@wobyhaus.co.rs

UVOZNIK:

WOBY HAUS d.o.o.
NOVI SAD
Braće Ribnikar 55
Tel: 021/ 47-222-12
Fax: 021/ 47-222-17
e-mail: info@wobyhaus.co.rs

Proizvođač: Womax, Herman-Voith Strasse 4, 89522 Heidenheim, Nemačka