

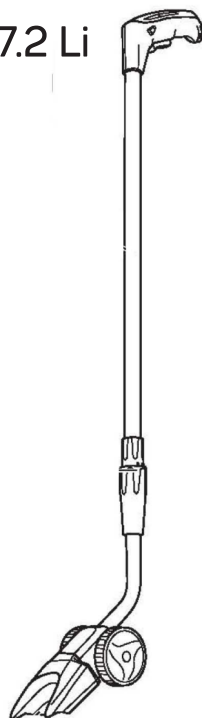
Womax

SRB

UPUTSTVO ZA UPOTREBU

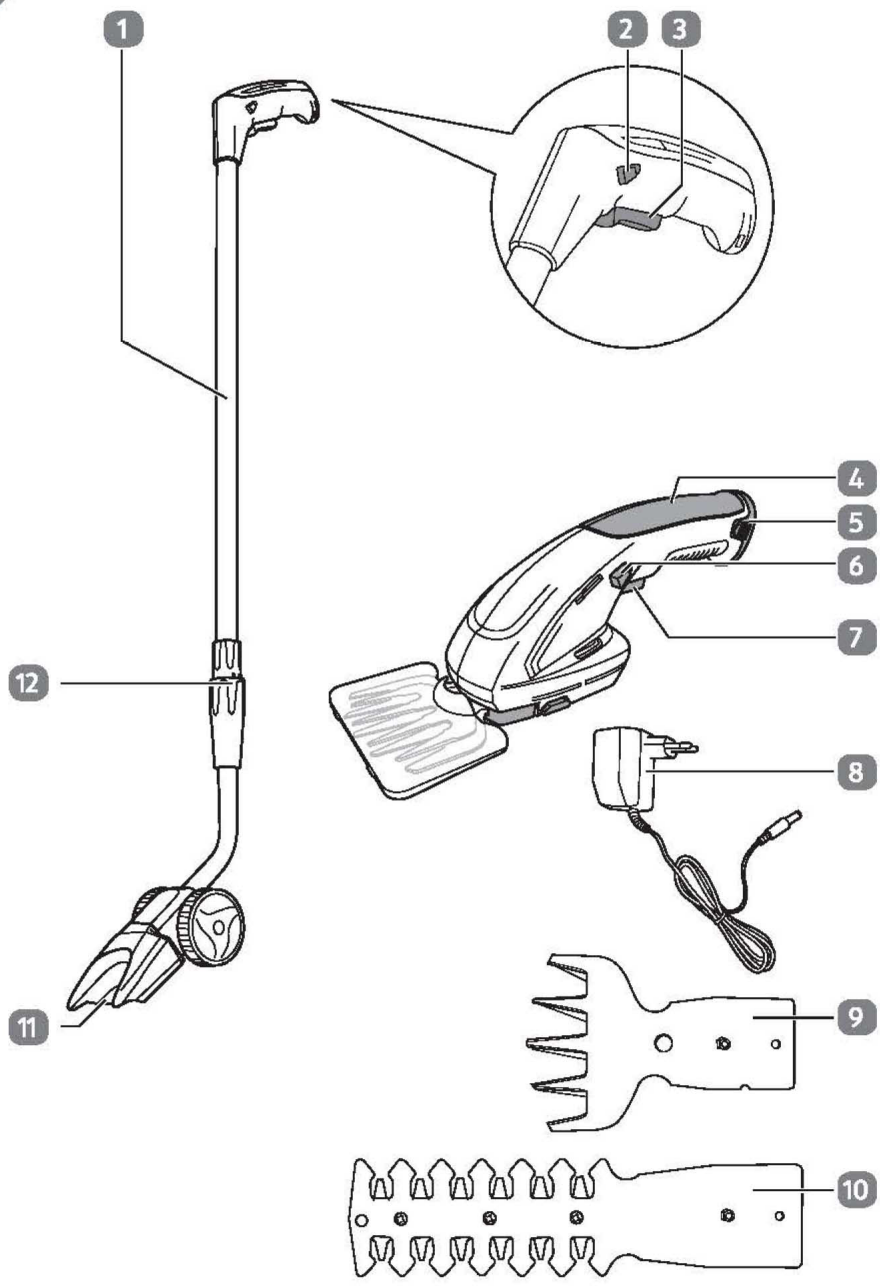
Makaze za travu i živu ogradu aku
W-HEC 7.2 Li

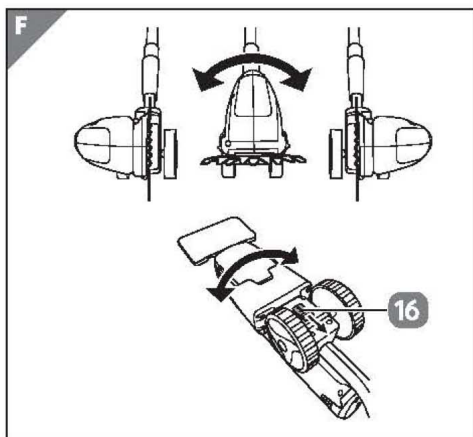
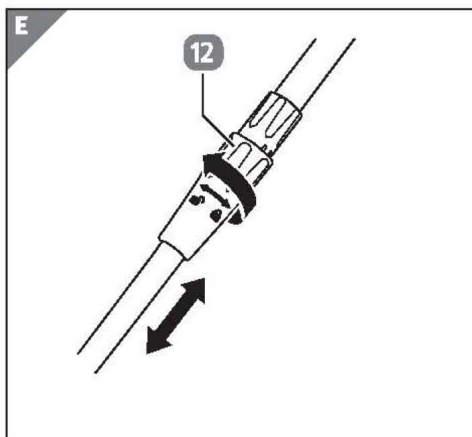
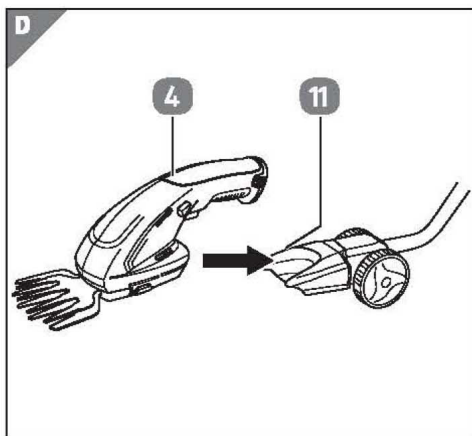
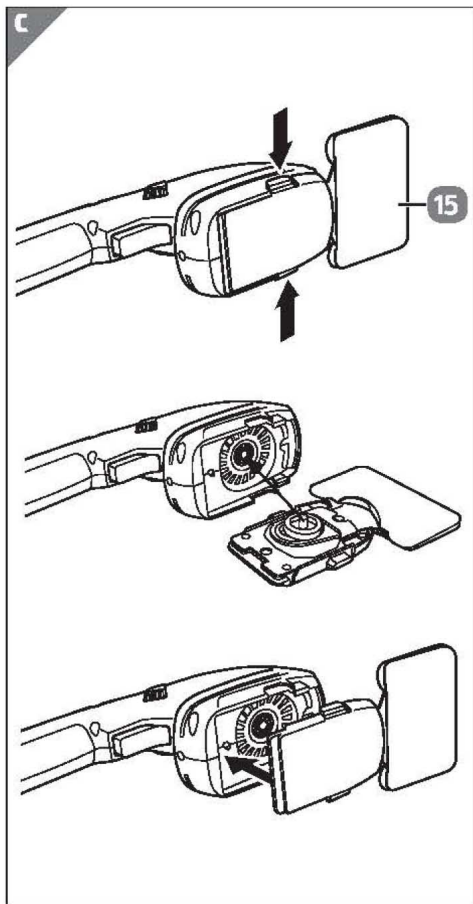
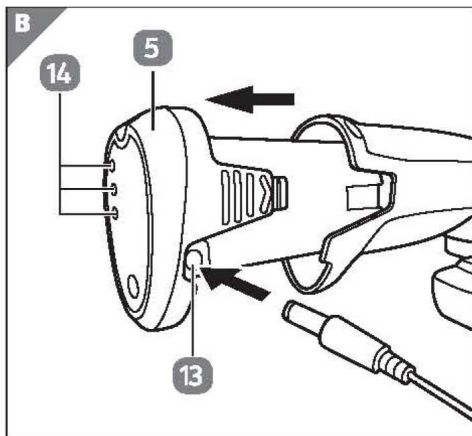
Teleskopska drška za W-HEC 7.2 Li
(60-100 cm)*



712.072.00 / 712.072.01*

A





Opis uređaja

- | | |
|---------------------------|-------------------------------------|
| 1. Teleskopska drška* | 11. Držač motora |
| 2. Blokada prekidača* | 12. Podešavanje visine drške* |
| 3. Prekidač* | 13. Priključak za punjač |
| 4. Motor | 14. Indikator napunjenosti baterije |
| 5. Punjiva baterija | 15. Poklopac sečiva |
| 6. Blokada prekidača | 16. Mehanizam za zaključavanje |
| 7. Prekidač | |
| 8. Punjač baterije | |
| 9. Sečivo za travu | |
| 10. Sečivo za živu ogradu | |

Tehnički podaci

Napon baterije: - - - - -	7.2 V DC
Broj obrtaja bez opterećenja: - - - - -	1100 o/min
Dužina sečiva trimera za živicu: - - - - -	170 mm
Širina sečiva trimera za travu: - - - - -	90 mm
Vreme trajanja baterije: - - - - -	do 50 minuta
Vreme punjenja baterije: - - - - -	do 120 minuta
Kapacitet baterije: - - - - -	2.0 Ah
Tip baterije: - - - - -	Li-Ion
Indikator napunjenosti baterije: - - - - -	DA
Klasa zaštite: - - - - -	III
Stepen zaštite: - - - - -	IPX1
Nivo zvučnog pritiska $L_{pA} \pm K_{pA}$: - - - - -	78 ± 3.0 dB(A)
Nivo zvučne snage $L_{WA} \pm K_{WA}$: - - - - -	88 ± 3.0 dB(A)
Nivo vibracija: - - - - -	$< 2.5 \pm 1.5$ m/s ²
Klasa zaštite punjača: - - - - -	II / II

Pročitajte i sačuvajte ovaj priručnik

Ovaj korisnički priručnik sadrži važne informacije o bezbednosti, upotrebi i nezi proizvoda.

Pažljivo pročitajte ovaj korisnički priručnik pre upotrebe trimera. Obratite posebnu pažnju na bezbednosna uputstva i upozorenja. Nepoštovanje uputstava u ovom uputstvu za upotrebu može dovesti do ozbiljnih povreda ili oštećenja trimera.

Pridržavajte se važećih lokalnih ili nacionalnih propisa koji se odnose na upotrebu ovog proizvoda. Držite ovaj korisnički priručnik na sigurnom mestu za buduće reference. Ako predajete trimmer trećem licu, obavezno prenesite korisnički priručnik zajedno s njim.

Simboli koji se nalaze u ovom uputstvu i na uređaju i njihovo značenje

Ovaj simbol vam pruža korisne dodatne informacije o pokretanju ili upotrebi.



Nikada ne izlažite bateriju za punjenje temperaturama većim 45°C



Pročitajte uputstvo za upotrebu



Ne bacajte punjivu bateriju u vatru. Postoji rizik od eksplozije.



Koristite punjač samo u zatvorenom prostoru



Odložite bateriju na ekološki prihvatljiv način



Držite posmatrača na bezbednoj udaljenosti



Punjač je klase zaštite II



Ne izlažite uređaj kiši i vlazi



Upozorenje: Oštrica nastavlja da radi i nakon isključenja motora!

Električna bezbednost

- Utikač kabela za napajanje mora odgovarati strujnoj utičnici. Ne menjajte utikač. Nemojte koristiti nikakve adaptore kako bi prilagodili utikač u utičnicu. Nemodifikovani utikač koji odgovara utičnici smanjuje rizik od električnog udara.
- Izbegavajte kontakt sa uzemljenim površinama, kao što su vodovodne cevi, radijatori, frižideri, električni šporeti i sl. Ako je vaše telo uzemljeno, povećava se rizik od električnog udara.
- Nemojte izlagati električne alate kiši ili vlazi. Voda i vlaga koja ulazi u električni alat povećava rizik od električnog udara.
- Ne zloupotrebļjavajte kabal za napajanje. Ne koristite kabal za napajanje za nošenje alata ili za vadenje utikača iz električne utičnice.
- Izbegavajte kontakt kabela za napajanje sa vrelim površinama, uljima, oštrim površinama i pokretnim elementima. Oštećenje kabela za napajanje povećava rizik od električnog udara.
- U slučaju da se radi na otvorenom, neophodno je koristiti produžne kablove dizajnirane za rad na otvorenom. Upotreba ispravnog produžnog kabela omogućava smanjenje rizika od električnog udara.

Lična bezbednost

- Započnite rad u dobrim fizičkim i psihološkim uslovima. Obratite pažnju na ono što radite. Ne radite sa električnim alatom ako ste umorni ili pod dejstvom lekova, alkohola ili droga. Čak i trenutna nepažnja tokom rada može dovesti do ozbiljnih povreda.
- Uvek koristite ličnu zaštitnu opremu. Uvek nosite zaštitne naočare. Korišćenje lične zaštitne opreme, kao što su maske za zaštitu od prašine, zaštitne cipele, kacige i zaštita sluha, omogućava smanjenje rizika od ozbiljnih povreda.
- Izbegavajte slučajno i nenamerno pokretanje električnog alata. Uverite se da je prekidač u položaju isključeno, pre nego što ga priključite na električnu mrežu. Nikada ne držite prst na prekidaču za uključivanje jer može doći do nenamernog starta uređaja, što može izazvati ozbiljne povrede.
- Pre pokretanja električnog alata, uklonite iz okruženja sav sitni alat i pribor. Alat i pribor mogu biti zahvaćeni od strane rotirajućih delova uređaja i nekontrolisano odbačeni, što može dovesti do povreda. elementi alata mogu dovesti do ozbiljnih povreda.
- Stojte uvek stabilno i u ravnoteži. To će omogućiti kontrolu nad električnim alatom u slučaju nepredviđenih situacija tokom rada.
- Nosite zaštitnu odeću. Ne nosite labavu odeću ili nakit. Držite kosu, odeću, nakit i rukavice dalje od pokretnih elemenata električnog alata. Labava odeća, nakit ili duga kosa mogu biti zahvaćeni od strane pokretnih delova električnog uređaja i izazvati ozbiljne povrede.
- Koristite opremu za skupljanje prašine ili usisavače za prašinu, ako je alat opremljen takvim adapterom. Upotreba uređaja za skupljanje prašine smanjuje rizik od ozbiljnih povreda.

Posebne mere predostrožnosti pri upotrebi baterijskog električnog alata

- Pre nego što postavite bateriju u uređaj, proverite da li je prekidač isključen. Postavljanje baterije kada je prekidač uključen može dovesti do nezgode.
- Koristite isključivo punjač koji preporučuje proizvođač. Korišćenje punjača dizajniranog za drugu vrstu baterije može biti uzrok požara ili eksplozije baterije.
- Električni baterijski alat se mora koristiti isključivo sa baterijom koju propisuje proizvođač. Upotreba druge baterije može dovesti do požara ili povreda.
- Kada se baterija ne koristi, ona mora biti odvojena od metalnih predmeta kao što su spajalice za papir, kovani novac, ekseri, vijci ili drugi mali metalni elementi, koji bi mogli kratko spojiti kontakte na bateriji. Kratko spojeni kontakti na bateriji baterije mogu izazvati opekotine ili požar.
- U nepovoljnim okolnostima može doći do curenja tečnosti iz baterije. Izbegavajte kontakta sa tom tečnošću. U slučaju slučajnog kontakta sa tečnom materijom iz baterije, isperite mesto kontakta čistom vodom. U slučaju kontaktatečnosti iz baterije sa očima, odmah potražite medicinsku pomoć. Tečnosti iz baterije može dovesti do iritacije ili opekotina.
- Tokom rada uvek držite uređaj za izolovani rukohvat. Na taj način će te izbeći opasnost od električnog udara u slučaju kontakta alata sa skrivenim električnim vodovima.
- Ako se umetnuti alat zaglavi, odmah isključite uređaj. Budite spremni za velike momente reakcije jer mogu uzrokovati povratni udarac. Umetnuti alat može da se zaglavi ako je uređaj preopterećen ili se drži pod uglom prema radnom komadu.

- Pre nego što izvršite bilo kakve radove na uređaju, transport ili odlaganje, proverite da li je poluga smera obrtanja u srednjem položaju (zaključavano). Na ovaj način ćete sprečiti nanamerno pokretanje uređaja.

Sigurnosna upozorenja za trimmer za živicu i travu

- Držite sve delove tela dalje od sečiva. Nemojte da uklanjate rezani materijal ili da držite materijal koji će se rezati kada je sečivo aktivno. Proverite da li je prekidač isključen kada se čisti zaglavljani materijal. Trenutak nepažnje tokom rukovanja sa trimmerom može rezultirati ozbiljnim ličnim povredama.
- Prilikom transporta ili skladištenja trimera za živicu uvek postavite poklopac na noževe za sečenje. Pravilno rukovanje trimmerom za živicu smanjuje moguće telesne povrede od strane sečiva.
- Električni alat držite samo za izolovane površine, jer nož može doći u kontakt sa skrivenim strujnim žicama. Oštrice sečiva u kontaktu sa „živom strujom“ mogu dovesti do strujnog udara.

Dodatna bezbednosna uputstva za punjače baterija

- Nikada ne spajajte bateriju na punjač koja je pukla ili na drugi način oštećena. U suprotnom postoji rizik od strujnog udara.
- Ne koristite punjač u druge svrhe osim onih za koje je predviđen! Punjač je namenjen samo za punjenje punjivih baterija koje se isporučuju sa punjačem. Koristeći ga u druge svrhe nego za šta je predviđen, može dovesti do požara ili strujnog udara.
- **Upozorenje!** Ne koristite punjač baterije za punjenje baterija koje nisu punjive.
- Ako je kabel punjača oštećen, punjač nemojte koristiti, nego ga odnesite u ovlašćeni servis.
- Punjač i trimmer za travu i živicu ne smeju koristiti deca uzrasta od 8 i više godina, kao i osobe sa oslabljenim fizičke, senzornim ili mentalnim sposobnostima, kao i lica koja nemaju iskustvo i znanje za rad sa trimmerom, osim ako su pod nadzorom ili ako su dobili uputstva o tome kako sigurno koristiti uređaj i razumeli sve rizike povezani sa njegovim radom. Deca se ne smeju igrati sa i uređajem. Čišćenje i održavanje ne mogu da vrše deca bez nadzora.

Bezbednosna uputstva za trimere za živu ogradu itravu

Važno! Pročitajte pažljivo uputstvo za upotrebu i sačuvajte ga za buduća korišćenja.

- Deca, osobe sa fizičkim, mentalnim ili fizičkim oštećenjima ili osobe kojima nedostaje iskustva i znanja ili osoba koje nisu upoznate sa uputstvima nikada ne smeju koristiti trimmer. Imajte na umu da nacionalni ili lokalni propisi mogu da definišu starosnu granicu za korisnika.
- Ovaj trimmer ino sme da se koristiti u blizini osoba, posebno dece ili kućnih ljubimaca.
- Proverite da u živici nema skrivenih predmeta, npr. žičane ograde.
- Kada nosite zaštitu za uši, nećete moći da čujete okolinu. Zato, pažljivo pratite šta se događa oko vas.
- Proverite da li su sečiva oštećena ili tupa. Tupa ili oštećena sečiva naoštrite ili zamenite u ovlašćenom servisu.
- Istrošeni ili oštećeni znakci upozorenja moraju se zameniti.
- Redovno uklanjajte sve posećene ostatke sa radnog područja.
- Ne radite na drveću sa trimmerom za travu i živicu. Postoji visok rizik od povreda ako se uređaj koristi za sečenje drveta.
- Ako trimmer za travu i živicu dođe u kontakt sa žicama, ekserima ili drugim tvrdim predmetima ili se zaglavi, odmah uklonite punjivu bateriju i proverite oštricu sečiva.
- Ne dozvolite da trimmer padne, ne bacajte ga i nikada ne koristite sečivo kao polugu.
- Ako uočite bilo kakve promene u radu trimera, odmah ga isključite i pokušajte da pronađete uzrok.
- Uvek držite trimmer za rukohvat i nosite ga isključenog i sa sečivom udaljenim od tela. Uvek stavljajte zaštitnu kapu na sečivo prilikom transporta ili skladištenja.
- Uvek isključite trimmer i sačekajte dok se sečiva potpuno ne zaustave. Zatim uklonite punjivu bateriju da biste sprečili nenamerno ili slučajno pokretanje.
- Takođe ne ostavljajte trimmer bez nadzora tokom prekida rada i montirajte poklopac sečiva na sečivo.
- Ne radite noću ili u nepovoljnim vremenskim uslovima kao što su magla, kiša, sneg, led ili vetar i slaba vidljivost, ako postoji rizik munja. Povećan je rizik od nesreće!
- Uvek čvrsto držite trimmer za vreme košenja.
- Nosite zaštitne naočare i čvrstu neklizajuću obuću za vreme rada.

Upozorenje! Nemojte koristiti trimmer za travu i živu ogradu u druge svrhe osim predviđenih.

- Koristite trimmer samo pri dnevnom svetlu ili pri dovoljno veštačke svetlosti.
- Uključite motor samo ako su vam ruke i noge izvan dometa sečiva.
- Izvadite punjivu bateriju iz trimera:
 - uvek kada trimmer ostavljate bez nadzora;
 - pre uklanjanja blokade;
 - pre provere, čišćenja ili rada na trimmeru;
 - nakon kontakta sa stranim predmetima;
 - uvek kada trimmer počne neobično da vibrira.
- Budite oprezni da sprečite povrede ruku i nogu uzrokovanih jedinicom za sečenje.
- Otvore uvek držite bez stranih predmeta.
- Koristite samo rezervne delove i pribor koji preporučuje proizvođač.
- Redovno pregledajte i održavajte trimmer za travu i živu ogradu. Popravak trimera može obavljati samo ovlašćeni servis.
- Čuvajte trimmer van domašaja dece kada se ne koristi.

Prva upotreba

Pre prve upotrebe, napunite bateriju (5) do kraja i dobro ugradite priložena sečiva (9) ili (10).

Proverite sadržaj paketa trimera

- Izvadite trimmer iz ambalaže.
- Proverite da li su trimmer i pojedinačni delovi oštećeni. Ako je to slučaj, nemojte koristiti trimmer. Kontaktirajte prodavca.
- Proverite da li je isporuka kompletna (vidi Sliku A).

Punjenje i provera punjive baterije

Provera nivoa napunjenosti baterije

Kada motor radi, indikator napunjenosti baterije (14) će prikazati trenutni nivo napunjenosti baterije:

- Svetle tri zelene LED lampice: Nivo napunjenosti baterije je visok.
- Svetle dve zelene LED lampice: Nivo napunjenosti baterije je srednji.
- Svetli jedna zelena LED lampica: Punjiva baterija je prazna. Prestanite da radite i napunite bateriju.

Punjenje baterije

Upozorenje! Opasnost od požara! Punjenje na temperaturi ispod 10°C može dovesti do hemijskog oštećenja ćelije i izazvati požar. Napunite bateriju na sobnoj temperaturi.

Napomena! Rizik od oštećenja! Neka se baterija ohladi na sobnu temperaturu pre nego što je počnete puniti.

- Izvadite punjivu bateriju (5) iz jedinice (4) motora.
- Priključite mali utikač punjača (8) na utičnicu za punjenje (13) punjive baterije (vidi Sliku B).
- Umetnite punjač u mrežnu utičnicu.
Indikator (14) za punjivu bateriju svetli crvenom bojom. Punjač će se ugrijati kada je u funkciji i može tiho da zuji; ovo je normalno, a nije greška. Vreme punjenja je do 5 sati.
- Po završetku postupka punjenja indikator punjive baterije će svetliti zeleno.
- Izvucite punjač iz strujne utičnice.
- Izvucite mali utikač punjača iz otvora za punjenje.

Zamena sečiva

Opres: Noževi za sečenje predstavljaju rizik od povrede! Pre zamene noža, molimo vas da uklonite punjivu bateriju da biste sprečili slučajno pokretanje uređaja.

Uvek postavite odgovarajući štitnik sečiva (15) na sečivo pre nego što ga stavite ili uklonite.

Trimmer za šišanje trave i živice isporučuje se sa dva sečiva:

- Sečivo za košenje trave (9).
- Sečivo za šišanje živice (10) i rezanje zelenih grančica do prečnika oko 7 mm.
- Izvadite punjivu bateriju (5) iz jedinice motora (4).
- Gurnite dugmad za otpuštanje i pažljivo podignite sečivo za košenje trave ili nož za obrezivanje živice iz

- jedinice motora. Rukom upravljajte samo njenim plastičnim poklopcem (vidi sliku C).
- Postavite sečivo na motornu jedinicu tako da se nož noža dotakne s rupom u motornoj jedinici (vidi strelicu na slici C).
- Gurnite sečivo na motornu jedinicu dok se mehanizam za zaključavanje ne učvrsti na mestu zvučnim klikom.

Teleskopska drška (1) (nije u sastavu isporuke, kupuje se posebno)

Obaveštenje: Teleskopska drška može se koristiti samo sa sečivom za travu i nikada sa nožem za obrezivanje živice.

Trimer za šišanje trave može se ugraditi u teleskopsku dršku (1) kako bi sekl rubovi travnjaka u komfornom uspravnom položaju tela.

- Umetnite trimer u držač motora teleskopske drške (11) (vidi Sliku D).
- Gurnite trimer u teleskopsku dršku do kraja. Zaključaće se na mestu zvučnim klikom.
- Da biste izvadili trimer iz teleskopske drške, izvucite ga prema napred iz teleskopske drške.

Podešavanje radne visine teleskopske drške

Možete kontinuirano podešavati radnu visinu teleskopske drške od 75 do 120 cm.

- Zakrenite donji deo za podešavanje visine (12) u smeru kazaljke na satu dok ne bude slobodan (vidi Sl. E).
- Pažljivo podesite teleskopsku dršku na željenu radnu visinu.
- Okrenite donji deo za podešavanje visine u smeru suprotnom od kazaljke na satu dok se ne učvrsti.

Zaokretna funkcija

Za košenje ivica travnjaka, nosač motora teleskopske drške može se rotirati u tri položaja (-90°/0°/+90°).

- Povucite mehanizam za zaključavanje (16) unazad i okrenite trimer u željeni položaj (-90°/0°/+90°) dok ne klikne na svoje mesto u odabranom položaju (videti Sliku F).

Uključivanje i isključivanje trimera

Upozorenje: Rizik od povreda! Čvrsto držite trimer sve dok se oštrica ne zaustavi u potpunosti.

Ako ste postavili trimer na teleskopsku dršku, prekidač za uključivanje i isključivanje na trimeru neće raditi. Umesto toga, prekidači (2) i (3) na teleskopskoj dršci postaju aktivni.

- Uхватite trimer za rukohvat.
- Pazite da sečiva ne dodiruju ništa pre nego što se motor pokrene.
- Čvrsto uhvatite rukohvat i pomoću palca pritisnite sigurnosno dugme prekidača (6) ili (2).
- Šada kažiprstom pritisnite dugme prekidača (7) ili (3). Trimer će se pokrenuti.
- Čim pustite prekidač, trimer će prestati sa radom.
- Svaki put kada prestanete sa radom, postavite poklopac sečiva (15) na sečivo da biste izbegli povrede.

Košenje-šišanje

- Pažljivo proverite da li je sečivo oštećeno, svaki put pre upotrebe uređaja.
- Koristite samo sečiva u dobrom i oštrom stanju.
- Uvek držite rezne oštrice oštre i podmazane.
- Uvek pomerajte sečivo dalje od vas i nikada prema vama.
- Pre sečenja proverite površinu trave koju nameravate da kosite da nema ostataka, poput kamenja i uklonite ih ako ih ima.
- Proverite živicu i grmlje da nema skrivenih predmeta poput žičane ograde, pre nego što ih krenete sa orezivanjem i uklonite ih ako ih ima.
- Koristite makaze da ručno uklonite debele grane.
- Da biste postigli najbolje moguće performanse sečenja, držite sečivo za orezivanje živice tako da zubi noža budu pod uglom od približno 15° u odnosu na živicu.
- Zahvaljujući sečivima sa okretnim rotiranjem koji seče sa obe strane, možete seći u oba smera nožem za orezivanje živice.

Održavanje i nega

Upozorenje: Rizik od povreda!

Uvek uklonite bateriju iz trimera pre čišćenja ili održavanja da biste sprečili slučajno pokretanje motora. Uvek nosite zaštitne rukavice prilikom čišćenja ili provere sečiva kako biste sprečili povrede od rezne oštrice. Ne koristite nikakve rastvarače ili druga agresivna sredstva za čišćenje ili pribor za čišćenje sa oštrim ivicama. U suprotnom, površine se mogu oštetiti.

Čišćenje

Temeljno očistite trimer odmah nakon svake upotrebe i ostavite da se sve komponente osuše. Vlažne biljne reznice se u protivnom mogu skoriti ili početi da trunu; one se tada mnogo teže uklanjaju.

- Zaštitne uređaje, ventilacione otvore i kućište motora držite što je moguće čisto od prašine i prljavštine.
- Izvadite bateriju 5 iz jedinice motora 4.
- Uklonite sve biljne reznice rukom ili četkom.
- Očistite sve glatke površine vlažnom krpom.
- Za kraj nanesite malu količinu ulja sa niskim viskozitetom (npr. Ulje za mašinu za šivanje ili grafitno ulje) na sečivo za rezanje i pustite da trimer kratko radi da rasporedi ulje.

Održavanje

- Oštećena ili istrošena sečiva se ne smeju koristiti i morate ih zameniti originalnim rezervnim delovima propisanim od strane proizvođača.
- Po potrebi očistite i podmažite zupčanike ispod sečiva.
- Da biste održali operativnu sigurnost trimera obavite sve radove održavanja koji se odnose na bezbednost, kao što su zamena neispravnih delova ili oštrenje sečiva.
- Redovno pregledajte i održavajte trimer. Popravke trimera vršite samo u ovlašćenom servisu.
- Koristite samo originalne rezervne delove i sečiva.

Skladištenje

- Temeljno očistite trimer pre nego što ga stavite u skladište (pogledajte poglavlje "Čišćenje").
- Napunite bateriju (5) u potpunosti.
- Uvek čuvajte trimer na suvom mestu.
- Zaštitite trimer od izlaganja direktnoj sunčevoj svetlosti i drugim izvorima toplote.
- Skladištite trimer tako da nije dostupan deci i na temperaturi između +0°C i +30°C.

Mogući problemi i njihova rešenja

Problem	Mogući uzrok	Rešenje
Motor se ne pokreće	Baterija je prazna	Napunite bateriju
	Baterija je neispravna Prekidač je neispravan	Kontaktirajte ovlašćeni servis
	Zaštita motora od preopterećenja je aktivirana jer je motor pregrejam ili preopterećen	Neka se uređaj ohladi oko 15-20 minuta
Nema dovoljno snage, ne radi glatko	Sečivo je zaglavljeno od ostataka trave ili grančica	Pregledajte sečivo i očistite ako je potrebno
	Nije podmazano	Podmažite sečivo
	Sečivo je tupo ili oštećeno	Naoštrite ili zamenite sečivo

Ako ne uspete da rešite nastali problem, obratite se ovlašćenom servisu.

Tehnički podaci

Napon trimera:	7.2 V 
Punjač	
Ulazna struja punjača:	230V~ 50Hz
Izlazna struja punjača:	9 V  /400 mA
Nivo zvučnog pritiska L_{pA} :	78 dB(A)
Nivo zvučne snage L_{WA} :	88 dB(A)
Faktor korekcije K:	3 dB(A)
Nivo vibracija a_v :	<2.5 m/s ²
Faktor korekcije K:	1.5 m/s ²

Pažnja!

Navedeni nivo emisije vibracije izmeren je u skladu sa metodom ispitivanja standardizovanom u DIN EN 60745-1 i može se koristiti da se uporedi jedan električni alat sa drugim. Takođe je pogodna za preliminarnu procenu opterećenja vibracijom. Stvarna vrednost emisije vibracija može, kao što je opisano u daljem tekstu da se razlikuje prema vrsti i načinu primene:

- Stanje trimera i pravilno održavanje,
- Vrsta materijala koji se kosi i upotreba trimera,
- Upotreba pravih dodataka i da li su u dobrom stanju,
- Čvrsto držanje trimera od strane operatera,
- Pravilna upotreba trimera kako je opisano u ovom uputstvu za upotrebu.

Ako se alat za košenje trave i živice ne koristi pravilno, vibracije mogu izazvati tegobe.

Pažnja!

Sledeće mere bezbednosti, zavisno od vrste upotrebe ili uslova korišćenja moraju se preduzeti radi zaštite korisnika:

- Izbegavajte što je više moguće izloženost vibracijama.
- Koristite samo pribor u savršenom radnom stanju.
- Nosite antivibracione rukavice kada koristite trimmer.
- Negujte i održavajte trimmer kako je opisano u ovom korisničkom uputstvu.
- Izbegavajte upotrebu trimera na temperaturama nižim od 10°C.
- Planirajte svoj posao tako da ne morate koristiti trimmer svaki dan, napravite pauzu od nekoliko dana.

Zaštita životne sredine

Nakon isteka radnog veka vašeg uređaja, ne odlažite ga skupa sa redovnim kućnim otpadom, nego ga predajte u vama najbliži centar za reciklažu. Posebnu pažnju obratite kod odlaganja punjive baterije i pridržavajte se lokalnih propisa za odlaganje baterija. Na taj način ćete doprineti zaštiti životne sredine i obezbediti sirovine za buduću proizvodnju.

NAPOMENA: Ovo uputstvo je rađeno isključivo za srpsko tržište i kao takvo je originalno.

UPUTSTVO IZDAO: Womax, Herman-Voith Straße 4, 89522 Heidenheim, Nemačka

EC deklaracija o usaglašenosti

(prevod)

Mi proizvođač,

Womax

Herman-Voith Strasse 4, 89522 Heidenheim, Germany

ovim izjavljujemo da su mašine opisane u nastavku u skladu sa relevantnim osnovnim bezbednosnim i zdravstvenim zahtevima EU direktiva, kako u svom osnovnom dizajnu i konstrukciji, tako i u verziji koju smo stavili u promet. Ova izjava prestaje da važi ako se mašina modifikuje bez našeg prethodnog odobrenja.

Relevantne EU direktive:

- EMC direktiva 2014/30/EU
- MD direktiva 2006/42/EC

Naziv mašine: **Trimer za živicu travu baterijski**

Tip/Model: **W-HEC 7.2 Li**

Robna marka: **Womax**

Glavne karakteristike: 7.2 V d.c; Klasa zaštite: III; Veličina sečiva: 90x170 mm;

Stepen zaštite: IPX1

Za ove modele izdati su sertifikati: SHEM171000724901TLC i SHES161100924101TLC by: SGS-CSTC Standards Technical Services (Shanghai) Co., Ltd. 588 West Jindu, Xinqiao, Songjiang, 201612 Shanghai, N.R. Kina.

Primenjeni usaglašeni standardi:

EN 55014-1:2017/A11:2020	EN 62841:2016
EN 55014-2:2021	EN 60745-2-1:2018
EN 60335-1:2012/A1:2020	EN 50636-2-94:2014
EN 62233:2008	

Sva tehnička dokumentacija se nalazi u sedištu kompanije Womax, Herman-Voith Strasse 4, 89522 Heidenheim, Nemačka.

Lice odgovorno za tehničku dokumentaciju je gospodin Branislav Cvijanović.

Heidenheim,

Datum: 22.12.2021.

Branislav Cvijanović

Direktor

PRAVA POTROŠAČA

Poštovani potrošači,

Kupili ste proizvod: **MAKAZE ZA TRAVU I ŽIVU OGRADU AKU**,

koji je uvezlo **WOBY HAUS DOO**, Braće Ribnikar 55, 21000 Novi Sad,

tip: **W-HEC 7.2 Li**, fabrički broj: _____, datum proizvodnje _____.

Datum fiskalnog računa: _____, broj fiskalnog računa: _____.

Naziv i adresa trgovca i pečat: _____

(M.P.)

DA BISTE UVEK ZNALI SVOJA PRAVA U VEZI SA SAOBRAZNOŠĆU PROIZVODA KOJI STE KUPILI, A I RADI LAKŠE IDENTIFIKACIJE PROIZVODA I DATUMA PRODAJE, PREPORUČUJEMO VAM DA SAČUVATE OVAJ DOKUMENT!

Ovom kupovinom stekli ste sva prava o saobraznosti propisana članom 50. – 52. Zakona o zaštiti potrošača („Službeni glasnik RS“ br. 62/2014) koja ovaj proizvod sadrži.

Ako roba koju ste kupili nije saobrazna ugovoru, obratite se trgovcu kod koga ste robu kupili, u roku od **2 godine** od dana kupovine uređaja, odnosno **6 meseci za bateriju**, i imate pravo da zahtevate da Vam otkloni nesaobraznost u primerenom roku, opravkom ili zamenom bez naknade, ili ukoliko ne ostvarite pravo na opravku, ili zamenu u primerenom roku, imate pravo da raskinete ugovor (povraćaj novca).

Trgovac kome ste izjavili reklamaciju dužan je da Vam odgovori najkasnije u roku od 8 dana od dana prijema reklamacije, sa izjašnjenjem o podnetom zahtevu i predlogom njegovog rešavanja.

U slučaju prihvatanja reklamacije, sve troškove potrebne za otklanjanje nesaobraznosti proizvoda, kao i troškove prevoza nesaobraznog proizvoda, snosi će trgovac.

Za sve informacije i u cilju što bržeg i efikasnijeg rešavanja eventualnih problema, preporučujemo Vam usluge ovlašćenog servisa koji je naveden u Uputstvu za upotrebu.

U svrhu što bolje i kvalitetnije eksploatacije ovog proizvoda, molimo Vas da proizvod koristite u skladu sa uputstvom za upotrebu kao i da ga ne izlažete uslovima koji mogu da onemoguće ili umanje saobraznost (prašina, vlaga, toplota, pad, udar i slični uslovi ili faktori).

Ovim dokumentom prestaje važnost svih garantnih dokumenata koje eventualno dobijete prilikom kupovine, a nalaze se upakovani uz robu.

NAPOMENA: Ovaj proizvod je namenjen isključivo za kućnu upotrebu i tretira se kao hobi alat. Svaka reklamacija za koju se ustanovi da je nastala upotrebom u profesionalne svrhe, smatraće se zloupotrebom i odstupanjem od predviđene namene i biće odbijena.

**Ovaj alat je namenjen ISKLJUČIVO ZA KUĆNU UPOTREBU
i kao takvog ga treba koristiti**

**Potrošači molimo Vas da obratite pažnju
na sledeće tačke i pojave o kojima treba voditi računa
i izbegavati ih tokom upotrebe uređaja:**

1. Nestručna upotreba ili zloupotreba koja uzrokuje preopterećenje mašine usled dejstva prekomerne sile (pregorevanje rotora ili statora) ili upotreba neodgovarajućih alata za datu mašinu (npr. noževi koji nisu predviđeni...).
2. Oštećenja nastala usled dejstva stranih tela (npr. metal, prašine, kamenja, žica i sl.).
3. Oštećenja nastala kao rezultat nemara korisnika, neredovnog održavanja i čišćenja alata.
4. Oštećenja nastala usled nepridržavanja uputstva za upotrebu ili pogrešnog korišćenja, kao i usled normalnog predviđenog trošenja habanjem prilikom normalne upotrebe.
5. Oštećenja nastala padom, udarom ili dejstvom agresivnog hemijskog ili toplotnog dejstva.
6. Oštećenja nastala usled nedovoljnog ili neredovnog podmazivanja.
7. Ukoliko je alat delimično ili potpuno otvaran od strane neovlašćenih lica ili servisa, kao i neovlašćeni zahvati na električnoj instalaciji uređaja.
8. Oštećenja nastala usled priključivanja na energetska mrežu u kojoj je napon manji ili veći od propisanog za optimalan rad mašine.
9. Ukoliko fabrička etiketa sa osnovnim podacima o mašini nedostaje ili je usled nepravilnog odnosa prema alatu pohabana do nečitljivosti ili neprepoznatljivosti.

Nije predviđeno da ovaj aparat upotrebljavaju osobe (uključujući i decu) sa smanjenim fizičkim, motoričkim i mentalnim sposobnostima ili osobe ograničenih znanja i iskustava bez prisustva osobe zadužene za njihovu bezbednost, odnosno staranje.

Deca se ne smeju igrati ovakvim aparatima.

SERVISER:

WOBY HAUS d.o.o.
NOVI SAD
Rumenački put bb
Tel: 021/ 22-16-990
Fax: 021/ 22-16-957
e-mail: servis@wobyhaus.co.rs

UVOZNIK:

WOBY HAUS d.o.o.
NOVI SAD
Braće Ribnikar 55
Tel: 021/ 47-222-12
Fax: 021/ 47-222-17
e-mail: info@wobyhaus.co.rs

Proizvođač: Womax, Herman-Voith Straße 4, 89522 Heidenheim, Nemačka