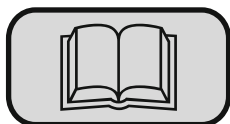


# WOMAX

Germany

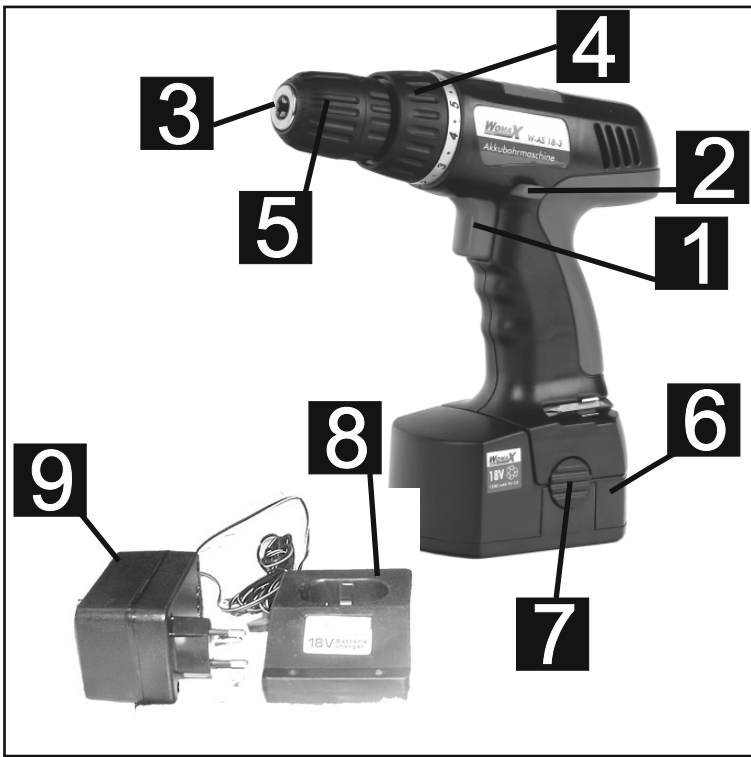


UPUTSTVO ZA UPOTREBU

**W-AS 18-3**

Art.Nr: 712.118.03

**SRB** Bušilica akumulatorska



**B1**

## 1 - UPUTSTVO ZA BEZBEDNO KORIŠĆENJE I PREVENCIJU NEZGODA



Ovu mašinu možete bezbedno koristiti samo nakon što pažljivo i detaljno pročitate i proučite ovo Uputstvo za upotrebu, i pridržavate ga se u toku rada.

**PAŽNJA !!!** Nakon što pokrenete prekidač ON / OFF (uključiti/isključiti), mašina će odmah početi da radi. Budite posebno pažljivi kada zavrćete dugačke vijke, jer postoji opasnost od proklizavanja.

## 2 - ZAŠTITA OPREME

Pre nego što započnete sa radom, postarajte se da baterija bude postavljena pravilno na svoje mesto.

Sprečite nenamerno pokretanje mašine.

Pravac kretanja bušilice menjajte samo kada je bušilica isključena, tj. kada se ne okreće.

Koristite samo originalne dodatke.

Baterija i punjač za bateriju su specijalno dizajnirani da se koriste samo sa ovom bušilicom.

Bateriju nemojte izlagati plamenu, direktnom suncu i visokoj temperaturi, jer postoji opasnost od eksplozije.

Pošto se baterija u toku rada bušilice zagreje, sačekajte da se ohladi pre nego što je stavite na punjenje.

Kada baterija nije na bušilici, prekrijte kontakte da ne bi došlo do kratkog spoja.

Izbegavajte često dopunjavanje baterije. Nemojte je dopunjavati ako ste je samo kratko koristili (npr. 3 min).

Ako bušilicu ne koristite duže vreme (1,5 - 3 meseca), bateriju obavezno blagovremeno dopunjavajte.

## 3 - SIMBOLI I NJIHOVO ZNAČENJE

	Pročitajte uputstvo za upotrebu.		Klasa zaštite II
	Obratite pažnju na mere opreza i upozorenja.		Izbegavajte zagrevanje baterije iznad 50°C.
	Opasnost od električnog udara. Opasnost po život.		Zabranjeno je: odlagati punjive baterije sa kućnim otpadom, bacati ih u vatru, bacati ih u prirodu.
	Eksplozivni materijal		Izbor za bušenje
			Nosite zaštitu za uši, zaštitnu masku za disanje, zaštitne naočare i zaštitne rukavice.
$n_0$	Broj obrtaja bez opterećenja		Držite decu dalje od električnog alata.
$V_{\sim}$	Voltaža		Upotreba isključivo u zatvorenom prostoru.
Ah	Kapacitet baterije Ah		Proverite da li je kabel za napajanje u dobrom stanju i da nije oštećen.
$--\ominus+$	Ovaj simbol pokazuje polaritet uređaja.		Ambalažu i uređaj nakon isteka radnog veka, odložite u centar za reciklažu.
$---$	Struja i tip voltaže		Ne odlažite punjive baterije skupa sa redovnim kućnim otpadom.

## 4 - PRE UPOTREBE

Novu bateriju prvo morate formirati tako što ćete je napuniti (7h), a punu radnu snagu postiže nakon pet uzastopnih pražnjenja I punjenja.

Nagli pad snage u toku rada nam nagoveštava da je baterija ispražnjena i da je treba zameniti punom, a praznu napuniti. Baterija se nalazi na ručki bušilice, i da biste je skinuli, oslobodite stezače baterije I odvojte bateriju sa ručke.

## 5 - PUNJAČ BATERIJE



Pre upotrebe obavezno prvo pregledajte punjač, kabel i utikače od punjača.

Sve vrste popravki ili bilo kakvih intervencija, kada je punjač za bateriju u pitanju, može obavljati samo ovlašćeni serviser.

Mrežni napon mora biti u skladu sa naponom na punjaču.

Punjač zaštitite od vode i nemojte ga koristiti u vlažnoj sredini.

Ovaj punjač je namenjen, isključivo za punjenje ove vrste baterija za navedenu bušilicu.



### Punjenje baterija

Proces punjenja ćete započeti tako što ćete mrežni adapter(9) uključiti u struju. Tada se pali crvena dioda na bazi punjača.

Stavite bateriju(6) u bazu punjača(8) nakon čega se pali zelena dioda na bazi punjača. Zelena dioda (punjenje) se neće ugastiti nakon izvršenog punjenja(7h).

I punjač I baterija će se zagrejati u toku procesa punjenja, to je normalno.

Nakon što završite sa punjenjem (oko 7h), izvadite utikač iz utičnice, isključite punjač, skinite bateriju I stavite je na bušilicu. Time je proces punjenja završen.

### PAŽNJA

Da biste izbegli pogrešno umetanje baterije u punjač, molimo Vas da se poslužite slikom I tako pravilno postavite bateriju; (Bateriju možete ubaciti u telo bušilice samo na ispravan način kako vas vode klizači baterije.)

### Punjač

Pre nego što postavite ili skinete bateriju sa punjača, prvo mrežni adapter isključite iz struje.

Punjač koristite samo za punjenje punjivih baterija, nikako za punjenje onih nepunjivih.

Nikada nemojte punjač izlagati kiši ili vodi. Punjač se mora koristiti sa baterijom I sa adapterom.

## 6 - POKRETANJE

Nakon što ste napunili bateriju, postavicaete je na bušilicu tako što ćete je umetnuti na njeno mesto I osigurati sa stezačima koji drže bateriju na ručki bušilice.

Za pokretanje: pritisnite prekidač (1) ON / OFF (uključiti / isključiti).

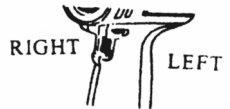
Za zaustavljanje: Otpustite prekidač (1) ON / OFF (uključiti / isključiti).

Da biste podesili pravac rotiranja, prekidač (2) stavite u željeni položaj, izaberite ili položaj R (desno) (u pravcu kazaljke na satu) ili L (levo) (suprotno od pravca kretanja kazaljki na satu).

Kada je bušilica u radu, prekidač za podešavanje smeru rotiranja(2) je zakločen pa se smer ne može menjati.

Smer menjajte samo kada bušilica miruje.

Rotacija u smeru suprotnom od smeru kretanja kazaljki na satu je pogodna za odvrtnje vijaka.



## 7 - TEHNIČKI PODACI

Baterija x 2 kom	18 V DC / 1200 mAh
Broj obrtaja u min.:	0 - 550
Podešavanje obrtnog momenta:	1 - 16
Odabir smeru obrtanja:	Da
Dimenzije burgija:	1 - 10 mm
Napon punjenja:	18 V
Struja punjenja:	0.4 A
Napon punjača:	230 V ~ 50 Hz
Klasa zaštite punjača:	II / III

Nivo zvučnog pritiska:	$L_{pA} = 70,3 \text{ dB(A)}$
Nivo zvučne snage:	$L_{WA} = 80,3 \text{ dB(A)}$
Faktor neizvesnosti:	$K = 3 \text{ dB}$
Nivo vibracija kod bušenja :	$a_{hD} = 3,12 \text{ m/s}^2$
Faktor neizvesnosti:	$K = 1,5 \text{ m/s}^2$
Nivo vibracija kod zavrtanja:	$a_{hD} = 0,785 \text{ m/s}^2$
Faktor neizvesnosti:	$K = 1,5 \text{ m/s}^2$
Nivo buke i vibracija određeni su u skladu sa standardima EN 60745.	

## 8 - UPUTSTVO ZA UPOTREBU

### ZAVRTANJE:

- Nastavak za zavrtanje postavite u bušilicu i pritegnite ga.
- Koristite samo propisane nastavke koji odgovaraju ovoj bušilici

## PODEŠAVANJE OBRITNOG MOMENTA

- Obrtni momenat se podešava na prstenu(4) koji se nalazi pored stezne glave(5). Postoje 16 različitih stepena podešavanja obrtnog momenta.
- Kada zavrćete vijke u meko drvo ili kraće vijke, koristite manje vrednosti obrtnog momenta. I obrnuto, kada zavrćete u tvrdo drvo ili zavrćete duže vijke, podesite obrtni moment na višu vrednost.
- Kada odvrćete vijke podesite obrtni moment na nešto veću vrednost od one sa kojom ste zavrtili.
- Zavisno od obrtnog momenta koji ste podesili, bušilica će sama proklizati kada zavrnete vijak do kraja.
- Iskustvom I praksom ćete najbolje odrediti tačnu vrednost obrtnog momenta.

## 9 - MERE BEZBEDNOSTI

### PAŽNJA !!!

Kada koristite električni alat, neophodno je da poštujete i mere bezbednosti kako biste smanjili rizik od strujnog udara, od povreda, požara i kvarova.

Obavezno pročitajte i usvojite sledeće mere bezbednosti pre nego što započnete sa radom:

#### 1. ODRŽAVAJTE RED U RADNOM PROSTORU

Nered povećava rizik od nezgoda, a samim tim i od povreda;

#### 2. PAZITE NA UTICAJ OKOLINE

Nemojte alat ostavljati na kiši, u vodi ili u vlažnom okruženju.

Nemojte koristiti električni alat u blizini zapaljivih tečnosti ili gasova;



#### 3. ZAŠTITA OD STRUJNOG UDARA

Izbegavajte kontakt sa uzemljenim delovima;



#### 4. NEKA DECA BUDU NA SIGURNOM

Nemojte dozvoliti da deca ili posetioci ugrožavaju vaš radni prostor niti sebe same dolaskom u kontakt sa alatom ili sa kablovima;



#### 5. SKLADIŠTENJE ALATA

Kada ga ne koristite, alat odložite na suvo i bezbedno mesto, izvan domašaja dece i lica kojima je to zabranjeno;

#### 6. PAZITE NA PREOPTEREĆENJE

Koristite alat samo za one poslove za koje je namenjen;

#### 7. KORISTITE ADEKVATAN ALAT

Nemojte koristiti manji alat za poslove koj zahtevaju veći alat;

#### 8. PAZITE NA ODEĆU

Nemojte nositi široku, vrećastu odeću ili nakit koji može biti zahvaćen od strane rotirajućih delova mašine

#### 9. KORISTITE SREDSTVA ZA ZAŠTITU NA RADU

Koristite lična zaštitna sredstva. Nosite zaštitne naočare, ako je potrebno, zaštitnu masku za disanje, zaštitu za uši ako je potrebno, zaštitne rukavice, kako biste izbegli povrede pri radu;



#### 10. PAZITE NA STRUJNI KABEL

Nikada nemojte nositi alat povlačeći ga za kabel. Kabel zaštitite od toplote, ulja I oštih ivica;



#### 11. UČVRSTITE PREDMET KOJI OBRADJUJETE

Koristite stege kako biste učvrstili predmet koji obrađujete.

#### 12. PAZITE NA RAVNOTEŽU

Nosite adekvatnu obuću i zauzimajte stabilne položaje. Uvek održavajte ravnotežu, i nemojte raditi ako vam je bezbednost ugrožena;

#### 13. ODRŽAVAJTE MAŠINU

Alat održavajte čistim kako bi što duže obavljao što kvalitetniji posao. Poštujte uputstva o podmazivanju I održavanju.

Redovno kontrolišite alat i kablove radi mogućih oštećenja.

U slučaju oštećenja, obratite se ovlašćenom serviseru.

Ručke uvek održavajte čistim i suvim bez ostataka masnoće ili ulja;



#### 14. ISKLJUČUJTE MAŠINU

Kada ga ne koristite, alat obavezno isključite iz struje. Isto uradite i kada vršite popravke ili zamene;

#### 15. UKLONITE ALAT KOJI NE KORISTITE

Alat koji ste koristili za podešavanje, servisiranje ili zamenu delova, obavezno uklonite sa radne površine pre nego što nastavite sa radom;

#### 16. IZBEGNITE NENAMERNO POKRETANJE

Nemojte držati prst na prekidaču dok nosite alat;

#### 17. BUDITE SKONCENTRISANI

U toku rada sa alatom budite budni i skoncentrisani, nemojte raditi ako ste umorni, pospani, bolesni ili pod dejstvom droge i/ili alkohola;

#### 18. PROVERITE OŠTEĆENJA NA MAŠINI

Pre nego što nastavite sa radom, obavezno proverite da na mašini nije došlo do oštećenja njenih delova.

Proverite rad kočnica i pokretnih delova i nemojte koristiti alat ako oštećenja remete njegov rad.

Svi oštećeni ili neispravni delovi moraju biti zamenjeni novim i ispravnim delovima od strane ovlašćenog servisera.

#### 19. PAŽNJA !!!

Upotreba bilo kojih drugih delova ili dodataka koji nisu preporučeni od strane proizvođača i ovlašćenog distributera nije u skladu sa ovim uputstvom i ne preporučuje se jer predstavlja rizik od povreda;

#### 20. POPRAVKE PREPUSTITE STRUČNJAKU

Ovaj alat se mora koristiti u skladu sa merama bezbednosti.

Sve vrste popravki električnog alata treba prepustiti stručnim licima jer u suprotnom može doći do povreda ili trajnih oštećenja alata;

### ČUVAJTE OVO UPUTSTVO ZA UPOTREBU !!!

## 10 - ZAŠTITA ŽIVOTNE SREDINE

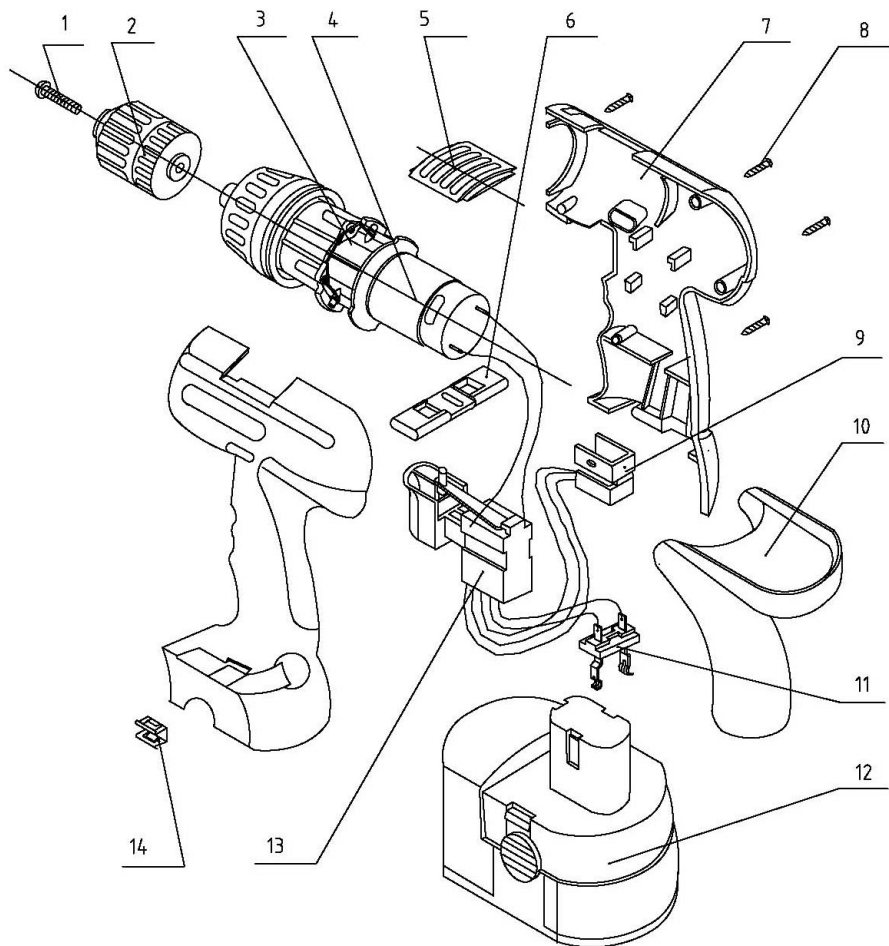


Nakon isteka radnog veka uređaja, ne odlažite ga sa redovnim kućnim otpadom, nego ga predajte u vama naj bliži centar za reciklažu. Na taj način će te doprineti očuvanju životne sredine i osigurati sirovine za buduću proizvodnju.

### NAPOMENA: Ovo uputstvo je rađeno isključivo za srpsko tržište i kao takvo je originalno.

UPUTSTVO IZDAO: Womax, Lammstrasse 81, D-89520 HEIDENHEIM, Nemačka

## Rasklopna šema uređaja



# EC deklaracija o usaglašenosti

## (prevod)

Mi proizvođač,

**Womax**

Lammstrasse 81, D-89520 HEIDENHEIM

Izjavljujemo da su nabrojane mašine u saglasnosti sa svim osnovnim i bezbednosnim zahtevima:

- EMC direktiva 2004/108/EC;
- MD direktiva 2006/42/EC.

Naziv mašine: Bušilica akumulatorska

Tip mašine: W-AS 12-1; W-AS 12-2; AK 18Li; GP-AS 10.8Li; GP-AS 14.4Li; GP-AS 18-2; W-AS 14.4-1; W-AS 18-1; W-AS 18-2; W-AS 18-3; GP-AS 18Li

Za nevedene modele, izdati su ispitni izveštaji: 14700592 001 i 14706343 001.

Primenjeni standardi:	EN 55014-1:2000+A1+A2	EN 60745-1:2009+A11
	EN 55014-2:1997+A1	EN 60745-2-1:2010
		EN 60745-2-2:2010

Sva tehnička dokumentacija se nalazi u sedištu kompanije Womax, Lammstrasse 81, D-89520 Heidenheim, Nemačka. Lice odgovorno za tehničku dokumentaciju je Branislav Cvijanovic.

Heidenheim,  
Datum: 16.03.2015.

Branislav Cvijanović  
Direktor



# PRAVA POTROŠAČA

Poštovani potrošači,

Kupili ste proizvod: **BUŠILICA AKUMULATORSKA**,

koji je uvezlo **WOBY HAUS DOO**, Braće Ribnikar 55, 21000 Novi Sad,

tip: **W-AS 18-3**, fabrički broj: \_\_\_\_\_, datum proizvodnje \_\_\_\_\_.

Datum fiskalnog računa: \_\_\_\_\_, broj fiskalnog računa: \_\_\_\_\_.

Naziv i adresa trgovca i pečat: \_\_\_\_\_

(M.P.)

**DA BISTE UVEK ZNALI SVOJA PRAVA U VEZI SA SAOBRAZNOŠĆU PROIZVODA KOJI STE KUPILI, A I RADI LAKŠE IDENTIFIKACIJE PROIZVODA I DATUMA PRODAJE, PREPORUČUJEMO VAM DA SAČUVATE OVAJ DOKUMENT!**

Ovom kupovinom stekli ste sva prava o saobraznosti propisana članom 50. – 52. Zakona o zaštiti potrošača („Službeni glasnik RS“ br. 62/2014) koja ovaj proizvod sadrži.

Ako roba koju ste kupili nije saobrazna ugovoru, obratite se trgovcu kod koga ste robu kupili, u roku od **2 godine** od dana kupovine i imate pravo da zahtevate da Vam otkloni nesaobraznost u primerenom roku, opravkom ili zamenom bez naknade, ili ukoliko ne ostvarite pravo na opravku, ili zamenu u primerenom roku, imate pravo da raskinete ugovor (povraćaj novca).

Trgovac kome ste izjavili reklamaciju dužan je da Vam odgovori najkasnije u roku od 8 dana od dana prijema reklamacije, sa izjašnjenjem o podnetom zahtevu i predlogom njegovog rešavanja.

U slučaju prihvatanja reklamacije, sve troškove potrebne za otklanjanje nesaobraznosti proizvoda, kao i troškove prevoza nesaobraznog proizvoda, snosi će trgovac.

Za sve informacije i u cilju što bržeg i efikasnijeg rešavanja eventualnih problema, preporučujemo Vam usluge ovlašćenog servisa koji je naveden u Uputstvu za upotrebu.

U svrhu što bolje i kvalitetnije eksploatacije ovog proizvoda, molimo Vas da proizvod koristite u skladu sa uputstvom za upotrebu kao i da ga ne izlažete uslovima koji mogu da onemoguće ili umanje saobraznost (prašina, vlaga, toplota, pad, udar i slični uslovi ili faktori).

Ovim dokumentom prestaje važnost svih garantnih dokumenata koje eventualno dobijete prilikom kupovine, a nalaze se upakovani uz robu.

**NAPOMENA:** Ovaj proizvod je namenjen isključivo za kućnu upotrebu i tretira se kao hobi alat. Svaka reklamacija za koju se ustanovi da je nastala upotrebom u profesionalne svrhe, smatraće se zloupotrebom i odstupanjem od predviđene namene i biće odbijena.

**Ovaj alat je namenjen ISKLJUČIVO ZA KUĆNU UPOTREBU  
i kao takvog ga treba koristiti**

**Potrošači molimo Vas da obratite pažnju  
na sledeće tačke i pojave o kojima treba voditi računa  
i izbegavati ih tokom upotrebe uređaja:**

1. Nestručna upotreba ili zloupotreba koja uzrokuje preopterećenje mašine usled dejstva prekomerne sile (pregorevanje rotora ili statora) ili upotreba neodgovarajućih alata za datu mašinu (npr. veće burgije ili glodala nego što je to predviđeno...).
2. Oštećenja nastala usled dejstva stranih tela (npr. peska, prašine, kamenja, opiljaka i sl.).
3. Oštećenja nastala kao rezultat nemara korisnika, neredovnog održavanja i čišćenja alata.
4. Oštećenja nastala usled ne pridržavanja uputstva za upotrebu ili pogrešnog korišćenja, kao i usled normalnog predviđenog trošenja habanjem prilikom normalne upotrebe.
5. Oštećenja nastala padom, udarom ili dejstvom agresivnog hemijskog ili toplotnog dejstva.
6. Oštećenja nastala usled nedovoljnog ili neredovnog podmazivanja.
7. Ukoliko je alat delimično ili potpuno otvaran od strane neovlašćenih lica ili servisa, kao i neovlašćeni zahvati na električnoj instalaciji uređaja.
8. Oštećenja nastala usled priključivanja na energetska mrežu u kojoj je napon manji ili veći od propisanog za optimalan rad mašine.
9. Ukoliko fabrička etiketa sa osnovnim podacima o mašini nedostaje ili je usled nepravilnog odnosa prema alatu pohabana do nečitljivosti ili neprepoznatljivosti.

Nije predviđeno da ovaj aparat upotrebljavaju osobe (uključujući i decu) sa smanjenim fizičkim, motoričkim i mentalnim sposobnostima ili osobe ograničenih znanja i iskustava bez prisustva osobe zadužene za njihovu bezbednost, odnosno staranje.

Deca se ne smeju igrati ovakvim aparatima.

**SERVISER:**

**WOBY HAUS d.o.o.**  
**NOVI SAD**  
**Rumenački put bb**  
**Tel: 021/ 22-16-990**  
**Fax: 021/ 22-16-957**  
**e-mail: servis@wobyhaus.co.rs**

**UVOZNIK:**

**WOBY HAUS d.o.o.**  
**NOVI SAD**  
**Braće Ribnikar 55**  
**Tel: 021/ 47-222-12**  
**Fax: 021/ 47-222-17**  
**e-mail: info@wobyhaus.co.rs**

**Proizvođač: Womax, Lammstrasse 81, D-89520 HEIDENHEIM, Nemačka**