

# Womax

SRB

## UPUTSTVO ZA UPOTREBU

Reflektor  
(bez baterije i punjača)

LED 30-1



U 005 19



712.200.15

**Tehnički podaci**

Napon:	20 V DC
Svetlosni tok I:	1500 lm (15W)
Svetlosni tok II:	3000 lm (30W)
Temperatura punjenja:	0°C do +45°C
Radna temperatura i temperatura skladištenja:	-20°C do +50°C
Tip zaštite:	IP20
Tip baterije (nije sastavni deo isporuke):	Li-Ion

**Simboli i njihovo značenje**

Simbol upozorenja i opasnosti.



Obavezno pročitajte uputstvo za upotrebu pre početka rada sa ovim uređajem.



Opasnost od električnog udara. Opasnost po život.



Opasnost od eksplozivnih materijala.



Klasa zaštite II



Proverite da li je kabel za napajanje u dobrom stanju i da nije oštećen.



Držite decu dalje od električnog alata.



Za pokretanje ovog alata koristite samo Womax litijum-jonske baterije serije S20V:

- Womax baterija **S20V 4.0Ah** - 712.200.00

- Womax baterija **S20V 2.0Ah** - 712.200.01

Za punjenje navedenih baterija koristite samo brzi Womax punjač **GP-LG S20-2.4** - 712.200.02

**Baterija i punjač nisu sastavni deo isporuke sa alatom - prodaju se posebno!**

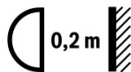
**Sigurnosne napomene**

Sigurnosna upozorenja za bežične svetiljke. Pročitajte sva upozorenja i sva uputstva. Nepoštovanje upozorenja i uputstava može dovesti do električnog udara, požara i / ili ozbiljnih povreda.



- Molimo pročitajte i pratite sva upozorenja i uputstva za bezbednost svetiljki sa baterijom ili radnim svetlom na kom je obezbeđena baterija.
- Rukujte bežičnim radnim svetlom pažljivo. Bežično radno svetlo stvara intenzivnu toplotu, što dovodi do povećanja opasnost od požara i eksplozije.
- Nemojte raditi sa radnim svetlom opsnim okruženjima.
- Nakon automatskog isključivanja bežičnog radnog svetla, ne nastavljajte pritiskati dugme za uključivanje / isključivanje. Baterija može da se ošteti.
- Ne usmeravajte svetlosni snop na osobe ili životinje i ne gledajte u svetlosni snop (čak ni iz daljine).
- Koristite samo originalne dodatke.
- Nemojte prekrivati glavu sijalice tokom rada bežične radne svetiljke. Glava sijalice se zagreva tokom rada i može izazvati opekotine kada se akumulira toplota.
- Ne koristite bežičnu radnu svetiljku u saobraćaju. Bežično radno svetlo nije odobreno za osvetljenje na putu i saobraćaju.
- Pre svakog rada na samom bežičnom radnom svetlu (npr. montaža, održavanje itd.), kao i pri transportu i skladištenju, izvadite bateriju iz bežičnog radnog svetla.
- Nemojte dozvoliti deci da koriste bežičnu radnu svetiljku.



Oprez! Ne gledajte u svetlosni snop duži period. Optičko zračenje može biti štetno za oči.



Zadržite minimalno rastojanje između bežičnog radnog svetla i svih osvetljenih površina i objekata. Osvetljeni objekti se mogu pregrijati ako je radno svetlo manje od ove udaljenosti od njih.

-  Ovo bežično radno svetlo nije namenjeno za decu i osobe sa fizičkim, senzornim ili mentalnim ograničenjima ili nedostatak iskustva ili znanja. Ovo bežično radno svetlo mogu koristiti deca starosti 8 godina ili starije osobe i osobe koje imaju fizičko, senzorno ili mentalna ograničenja ili nedostatak iskustva ili znanja ako ih nadgleda osoba koja je odgovorna za njihovu sigurnost ili ih je uputio u sigurnam rad i da oni razumeju povezanost opasnosti. U suprotnom, postoji opasnost greške u radu i povrede.
- Koristite samo nosač za nošenje i poravnanje bežične radne svetiljke.
- Ne otvarajte bateriju. Opasnost od kratkog spoja. Zaštitite bateriju od toplote, npr., protiv kontinualne intenzivne sunčeve svetlosti, vatre, vode i vlage. Opasnost od eksplozije.
-  Kada se baterija ne koristi, držite je dalje od drugih metalnih predmeta kao što su papirne spajalice, novčići, ključevi, ekseri, vijci ili drugi mali metalni predmeti koji mogu napraviti veza sa jednog terminala na drugi. Kratki spoj na polovima baterije može izazvati opekotine ili požar.
- U posebnim uslovima, tečnost se može izliti iz baterija; izbegavajte kontakt sa njom. Ako do kontakta slučajno dođe, obavezno isprati čistom vodom. Dodatno potražite medicinsku pomoć. Tečnost izbačena iz baterije može izazvati iritacije ili opekotine.
- U slučaju oštećenja i nepravilne upotrebe baterije, može doći do isparenja. Napustite područje i potražite medicinska pomoć u slučaju pritužbi. Pare mogu iritirati respiratorni sistem.
- Punite baterije samo sa punjačem navedenim od strane proizvođača. Punjač koji je pogodan za jednu vrstu baterije može izazvati rizik od požara kada se koristi sa drugom baterijom.
- Koristite bateriju samo u spoju sa proizvodom. Ova mera štiti bateriju od preopterećenja.
- Baterija se može oštetiti oštrim predmetima kao što su nokti ili odvijači ili sila primenjena spolja. Može doći do unutrašnjeg kratkog spoja i baterija može da gori, dimi, eksplozira ili se pregreva.
- Sprečite akumulaciju prašine na radnom mestu. Prašina može lako da se upali.

## Opis proizvoda i specifikacije

### Namena

Bežično radno svetlo je namenjeno za mobilno osvetljenje u ograničenom prostoru i za ograničeno vreme trajanja u suvom zatvorenom i na otvorenom području. Nije pogodno za opšte osvetljenje sobe.

### Sklapanje

Punjač baterije (dodatna oprema)

Napomena: Isporučena baterija je delimično napunjena. Da bi osigurali puni kapacitet baterije, potpuno napunite bateriju pomoću punjača baterije pre prve upotrebe. Litijum-jonska baterija se može puniti u bilo kom trenutku bez smanjenja njenog veka trajanja. Prekidanje postupka punjenja ne šteti bateriji. Litijum-jonska baterija je zaštićena od dubokog pražnjenja "Elektronska zaštita ćelija (ECP)". Kada je baterija prazna, bežično svetlo se isključuje pomoću zaštitnog kruga. Ne nastavljajte pritiskati prekidač za uključivanje / isključivanje nakon što se svetiljka sama isključi. Baterija se može oštetiti. Da biste uklonili bateriju, izvucite bateriju sa zadnje strane svetiljke. Nemojte vršiti nikakvu silu kada to radite. Pridržavajte se napomena za odlaganje.

### Rukovanje

#### Inicijalna operacija

#### Ubacivanje baterije

Ubacite napunjenu bateriju u glavu svetiljke sve dok ne osetite da je nalegla do kraja.

**Stojeći položaj**

Pažljivo izvadite podnožje i postavite lampu na podu. Osigurajte da ima čvrstu podlogu.

**Pričvršćivanje na stalak**

Možete koristiti držač stativa (712.200.19) da biste postavili bežičnu lampu na stativ. Zategnite zavrtnji. Proverite da li stativ čvrsto stoji.

**Uključivanje i isključivanje**

Da biste uključili lampu, pritisnite prekidač za uključivanje / isključivanje. Da biste isključili bežičnu lampu, pritisnite prekidač za uključivanje / isključivanje opet. Da biste uštedeli energiju, uključite radno svetlo samo kada vam je potrebno.

**Podešavanje jačine svetlosti**

Kratko pritisnite prekidač za uključivanje / isključivanje da biste uključili bežični radno svetlo pri maksimalnoj osvetljenosti. Da podesite osvetljenost u 2 faze, zadržite prekidač za uključivanje / isključivanje sve dok se ne dobije zahtevana osvetljenost.

**Održavanje i servisiranje****Održavanje i čišćenje**

- Izvor svetlosti ne može se zameniti. Ako je izvor svetlosti neispravan, potrebno je zameniti celu svetiljku. Ako imate problem sa baterijom, obratite se ovlašćenom servisu. Bežično radno svetlo ne zahteva dodatno održavanje i sadrži komponente koje se moraju zameniti. Da biste izbegli oštećenja, očistite plastično sočivo bežičnog radnog svetla samo suvom, mekom krpom. Nemojte koristiti sredstva za čišćenje ili rastvarače.

**Transport**

Sadržane litijum-jonske baterije su podložne opasnosti. Potrebe za zakonskim propisima. Korisnik može da transportuje baterije na putu bez dodatnih zahteva. Kada se prevoze od strane trećih lica (npr. : vazdušni saobraćaj ili špediterska agencija), posebni zahtevi za pakovanje i etiketiranje mora biti poštovani. Transportujte baterije samo kada je kućište neoštećeno. Zalepite otvorene kontakte i spakujte bateriju tako da se ne može pomerati u ambalaži.

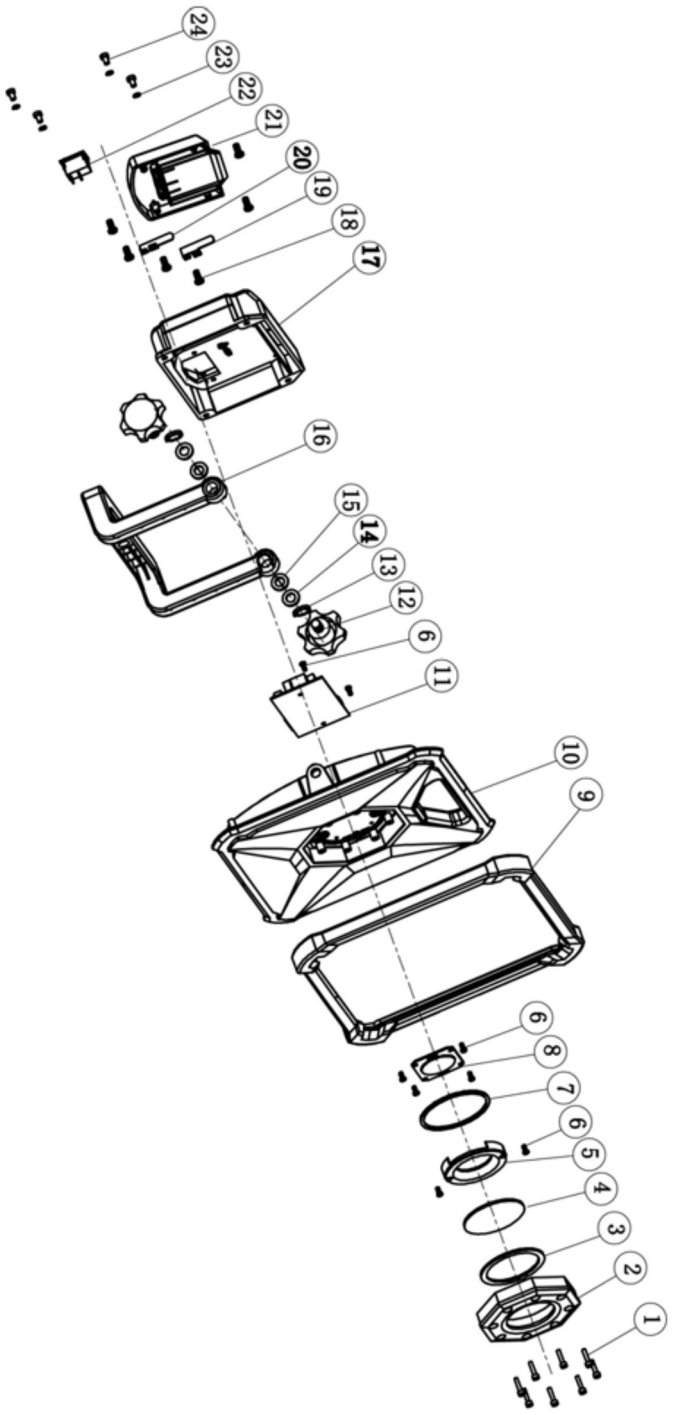
**Odlaganje i zaštita životne sredine**

Akumulatorski reflektori, pakovanja baterija, pribor i ambalažu treba sortirati za ekološki prihvatljivu reciklažu. Ne bacajte bežične svetiljke i baterije / punjive baterije u kućni otpad!

**NAPOMENA: Ovo uputstvo je rađeno isključivo za srpsko tržište i kao takvo je originalno.**

UPUTSTVO IZDAO: Womax, Herman-Voith Straße 4, 89522 Heidenheim, Nemačka

Rasklopna šema



# Womax

GREEN POWER



# EC deklaracija o usaglašenosti

(prevod)

Mi proizvođač,

**Womax**

Herman-Voith StraÙe 4, 89522 Heidenheim, Nemačka

Izjavljujemo da su nabrojane maÙine u saglasnosti sa svim osnovnim i bezbednosnim zahtevima:

- LVD direktiva 2014/35/EU

Naziv proizvoda: Lampa LED

Tip proizvoda: LED 10-1; LED 20-1; LED 28; LED 28-2; LED 28S; LED 3; LED 30-1; LED 3-1; LED 50-1; LED 54; LED 6; LED 60; LED 60S; LED 6X2; LED 9-2

Robna marka: Womax

Za nevedene modele, izdati su izveÙtaji/sertifikati:

14705026 001.

Primenjeni standard:

EN 60598-1:2008+A11

EN 60598-2-1:1989

EN 62471:2008

Sva tehnička dokumentacija se nalazi u sedištu kompanije Womax, Herman-Voith StraÙe 4, 89522 Heidenheim, Nemačka.

Lice odgovorno za tehničku dokumentaciju je gospodin Branislav Cvijanović.

Heidenheim,

Datum: 18.04.2019.

Branislav Cvijanović

Direktor

# PRAVA POTROŠAČA

Poštovani potrošači,

Kupili ste proizvod: **REFLEKTOR**

koji je uvezlo **WOBY HAUS DOO**, Braće Ribnikar 55, 21000 Novi Sad,

tip: **LED 30-1**, fabrički broj: \_\_\_\_\_, datum proizvodnje \_\_\_\_\_.

Datum fiskalnog računa: \_\_\_\_\_, broj fiskalnog računa: \_\_\_\_\_.

Naziv i adresa trgovca i pečat: \_\_\_\_\_

(M.P.)

**DA BISTE UVEK ZNALI SVOJA PRAVA U VEZI SA SAOBRAZNOŠĆU PROIZVODA KOJI STE KUPILI, A I RADI LAKŠE IDENTIFIKACIJE PROIZVODA I DATUMA PRODAJE, PREPORUČUJEMO VAM DA SAČUVATE OVAJ DOKUMENT!**

Ovom kupovinom stekli ste sva prava o saobraznosti propisana članom 50. – 52. Zakona o zaštiti potrošača („Službeni glasnik RS“ br. 62/2014) koja ovaj proizvod sadrži.

Ako roba koju ste kupili nije saobrazna ugovoru, obratite se trgovcu kod koga ste robu kupili, u roku od **2 godine** od dana kupovine uređaja, odnosno **6 meseci za bateriju**, i imate pravo da zahtevate da Vam otkloni nesaobraznost u primerenom roku, opravkom ili zamenom bez naknade, ili ukoliko ne ostvarite pravo na opravku, ili zamenu u primerenom roku, imate pravo da raskinete ugovor (povraćaj novca).

Trgovac kome ste izjavili reklamaciju dužan je da Vam odgovori najkasnije u roku od 8 dana od dana prijema reklamacije, sa izjašnjenjem o podnetom zahtevu i predlogom njegovog rešavanja.

U slučaju prihvatanja reklamacije, sve troškove potrebne za otklanjanje nesaobraznosti proizvoda, kao i troškove prevoza nesaobraznog proizvoda, snosi će trgovac.

Za sve informacije i u cilju što bržeg i efikasnijeg rešavanja eventualnih problema, preporučujemo Vam usluge ovlašćenog servisa koji je naveden u Uputstvu za upotrebu.

U svrhu što bolje i kvalitetnije eksploatacije ovog proizvoda, molimo Vas da proizvod koristite u skladu sa uputstvom za upotrebu kao i da ga ne izlažete uslovima koji mogu da onemoguće ili umanje saobraznost (prašina, vlaga, toplota, pad, udar i slični uslovi ili faktori).

Ovim dokumentom prestaje važnost svih garantnih dokumenata koje eventualno dobijete prilikom kupovine, a nalaze se upakovani uz robu.

**NAPOMENA: Ovaj proizvod je namenjen isključivo za kućnu upotrebu i tretira se kao hobi alat. Svaka reklamacija za koju se ustanovi da je nastala upotrebom u profesionalne svrhe, smatraće se zloupotrebom i odstupanjem od predviđene namene i biće odbijena.**



**Ovaj alat je namenjen ISKLJUČIVO ZA KUĆNU UPOTREBU  
i kao takvog ga treba koristiti**

**Potrošači molimo Vas da obratite pažnju  
na sledeće tačke i pojave o kojima treba voditi računa  
i izbegavati ih tokom upotrebe uređaja:**

1. Nestručna upotreba ili zloupotreba koja uzrokuje preopterećenje mašine usled dejstva prekomerne sile ili upotreba neodgovarajućih dodataka (npr. neodgovarajuća baterija, punjač...).
2. Oštećenja nastala usled dejstva stranih tela (npr. opiljaka, prašine, kamenja, grana i sl.).
3. Oštećenja nastala kao rezultat nemara korisnika, neredovnog održavanja i čišćenja alata.
4. Oštećenja nastala usled nepridržavanja uputstva za upotrebu ili pogrešnog korišćenja, kao i usled normalnog predviđenog trošenja habanjem prilikom normalne upotrebe.
5. Oštećenja nastala padom, udarom ili dejstvom agresivnog hemijskog ili toplotnog dejstva.
6. Oštećenja nastala usled nedovoljnog ili neredovnog čišćenja otvora za ventilaciju.
7. Ukoliko je uređaj delimično ili potpuno otvaran od strane neovlašćenih lica ili servisa, kao i neovlašćeni zahvati na električnoj instalaciji uređaja.
8. Oštećenja nastala usled priključivanja na energetska mrežu u kojoj je napon manji ili veći od propisanog za optimalan rad mašine.
9. Ukoliko fabrička etiketa sa osnovnim podacima o mašini nedostaje ili je usled nepravilnog odnosa prema alatu pohabana do nečitljivosti ili neprepoznatljivosti.

Nije predviđeno da ovaj aparat upotrebljavaju osobe (uključujući i decu) sa smanjenim fizičkim, motoričkim i mentalnim sposobnostima ili osobe ograničenih znanja i iskustava bez prisustva osobe zadužene za njihovu bezbednost, odnosno staranje.

Deca se ne smeju igrati ovakvim aparatima.

**SERVISER:**

**WOBY HAUS d.o.o.**  
**NOVI SAD**  
**Rumenački put bb**  
**Tel: 021/ 22-16-990**  
**Fax: 021/ 22-16-957**  
**e-mail: servis@wobyhaus.co.rs**

**UVOZNIK:**

**WOBY HAUS d.o.o.**  
**NOVI SAD**  
**Braće Ribnikar 55**  
**Tel: 021/ 47-222-12**  
**Fax: 021/ 47-222-17**  
**e-mail: info@wobyhaus.co.rs**

**Proizvođač: Womax, Herman-Voith Straße 4, 89522 Heidenheim, Nemačka**