

Womax

SRB

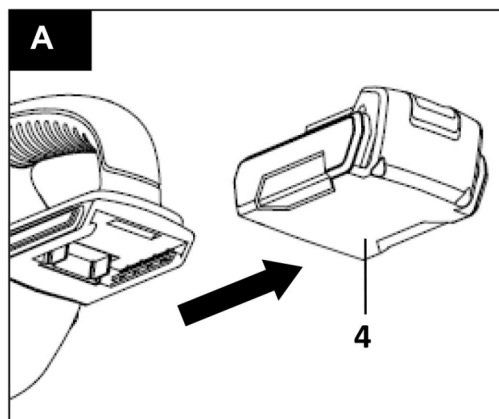
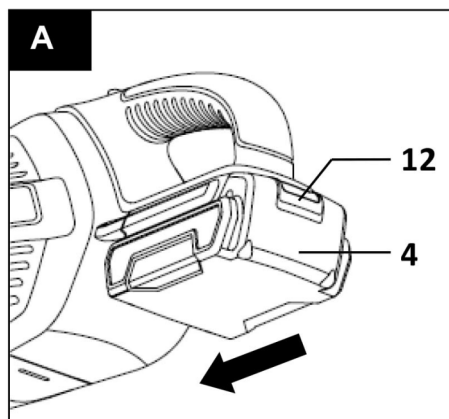
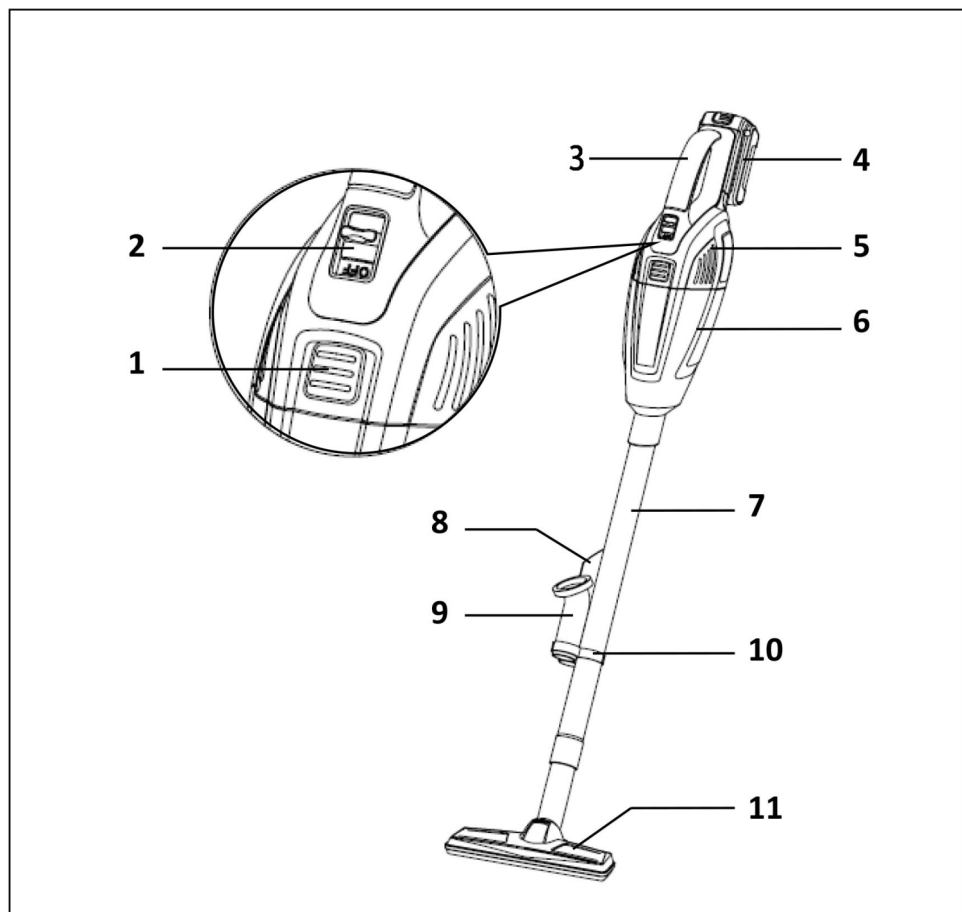
UPUTSTVO ZA UPOTREBU

Usisivač ručni aku
(bez baterije i punjača)

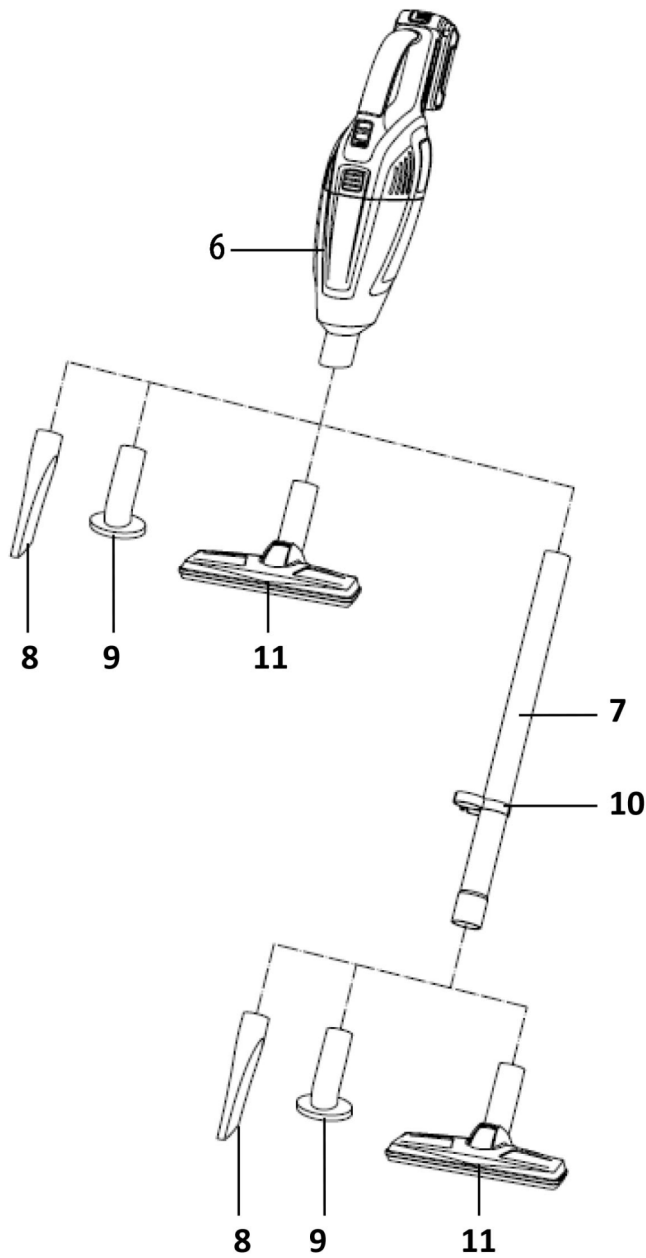
GP-WC S20 LI

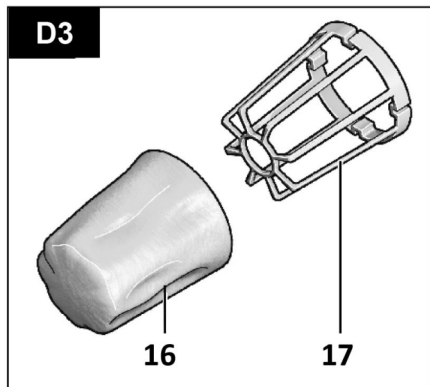
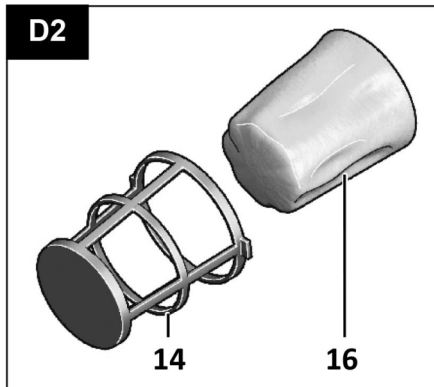
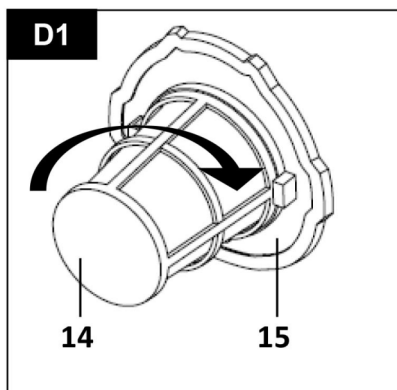
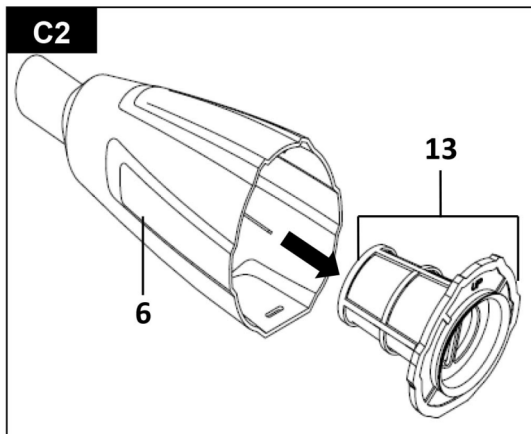
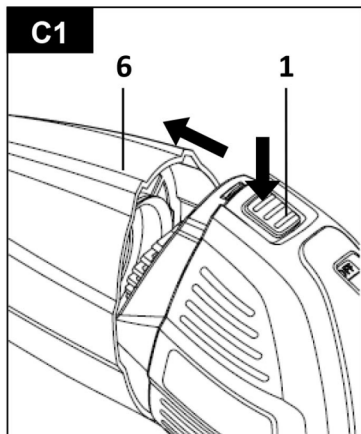


712.200.24



B







Za pokretanje ovog alata koristite samo Womax litijum-jonske baterije serije S20V:

- Womax baterija **S20V 4.0Ah** - 712.200.00

- Womax baterija **S20V 2.0Ah** - 712.200.01

Za punjenje navedenih baterija koristite samo brzi Womax punjač **GP-LG S20-2.4** - 712.200.02

Baterija i punjač nisu sastavni deo isporuke sa alatom - prodaju se posebno!

Bezbednosne napomene

Pročitajte sva sigurnosna upozorenja i sva uputstva. Nepoštovanje upozorenja i uputstava mogu dovesti do strujnog udara, požara i / ili ozbiljnih povreda.

Sačuvajte ova uputstva.

Ne usisavajte materijale koji su štetni za zdravlje, npr. prašina iz bukovog ili hrastovog drveta, zidana prašina, azbest. Ovi materijali se smatraju kancerogenim.

Informišite se o važećim propisima / zakonima za vašu zemlju koji se tiču rukovanja materijalima koji su opasni po zdravlje.

Usisavač koristite samo kada potpuno razumete i možete da obavljate sve funkcije bez ograničenja ili ako ste dobili odgovarajuća uputstva. Temeljnim uvodom smanjuju se greške u radu i povrede.

- Ovaj usisivač nije namenjen deci i osobama sa smanjenim fizičkim, senzornim ili mentalnim sposobnostima ili nedostatkom iskustva i znanja. U suprotnom, postoji opasnost od grešaka u radu i povreda.
- Nadgledajte decu. Ovo će osigurati da se deca ne igraju sa usisivačem.
- Čišćenje i održavanje usisavača ne mogu obavljati deca.

Usisivač je pogodan samo za usisavanje suvih materijala. Prodiranje tečnosti povećava rizik od električnog udara.

Usisivač se sme koristiti i skladištiti samo u zatvorenom prostoru. U suprotnom, povećava se mogućnost prodiranja kiše ili vlage u poklopac usisivača što dovodi do rizika od električnog udara.

Ne usisavajte vruću ili goruću prašinu i u prostorijama sa opasnošću od eksplozije.

Prašina se može zapaliti ili eksplodirati.

- Izvadite bateriju iz usisivača pre održavanja ili čišćenja, vršenja bilo kakvih podešavanja, promena dodataka ili odlaganja usisivača. Ova mera bezbednosti sprečava slučajno pokretanje usisivača.
- Obezbedite dobru ventilaciju na radnom mestu.
- Popravljajte usisivač samo u ovlašćenom servisu i samo sa originalnim rezervnim delovima. Na taj način se čuva sigurnost vašeg usisivača.
- Ne čistite usisivač vodom, mlazom vode uperenim direktno u njega. Prodiranje vode u poklopac usisivača povećava rizik od električnog udara.

Kad se usisivač ne koristi, čuvajte ga na sigurnom mestu van domašaja dece.

Skladište mora biti suvo i zaključano. Na taj način se sprečava oštećenje usisivača kada ga skladištite ili da sprečite da ga koriste neiskusne osobe.

- Ne otvarajte bateriju. Opasnost od kratkog spoja.
- Zaštite bateriju od vrućine, npr., od neprekidne jake sunčeve svetlosti, vatre, vode i vlage.

Opasnost od eksplozije.

- Kad se baterija ne koristi, držite je dalje od drugih metalnih predmeta poput spajalica, novčića, ključeva, eksera, vijaka ili drugih sitnih metalnih predmeta koji mogu uspostaviti vezu sa jednog pola na drugi. Kratko povezivanje kontakata akumulatora može izazvati opekotine ili požar.
- U uslovima zloupotrebe, tečnost može da iscuri iz baterije; izbegavajte kontakt sa njom. Ako dođe do kontakta kože sa tečnošću iz baterije, isperite čistom vodom. Ako tečnost dodiruje oči, dodatno potražite lekarsku pomoć. Tečnost izbačena iz akumulatora može izazvati iritacije ili opekotine.
- U slučaju oštećenja i nepravilne upotrebe baterije, mogže doći do ispuštanja pare. Provetrite područje i potražite lekarsku pomoć u slučaju tegoba. Pare mogu iritirati disajni sistem.
- Bateriju puniti samo punjačem koji je odredio proizvođač i koji odgovara sistemu Womax S20. Punjač koji je pogodan za jednu vrstu baterija može stvoriti opasnost od požara ako se koristi sa drugom baterijom.
- Koristite samo bateriju iz sistema Womax S20. To je jedini način zaštite baterije od opasnih preopterećenja.
- Koristite samo originalne S20 baterije sa naponom navedenim na tipskoj pločici vašeg električnog

uređaja. Kada koristite druge baterije, npr. imitacije, prepravljene baterije ili druge marke, postoji opasnost od povreda kao i oštećenja imovine usled eksplozije baterija.

Opis proizvoda i specifikacije

Namena

Usisivač je predviđen za upotrebu i usisavanje materijala koji nisu štetni za zdravlje čoveka.

Usisivač se sme koristiti i skladištiti samo u zatvorenom prostoru.

Usisivač se ne može koristiti u komercijalne svrhe, na primer. u hotelima, školama, fabrikama, prodavnicama, kancelarijama i iznajmljivanju preduzećima.

Koristite usisivač samo kada to u potpunosti razumete i može obavljati sve funkcije bez ograničenja ili ste primili odgovarajuća uputstva.

Opis uređaja

Numeracija delova proizvoda odnosi se na ilustraciju usisivača na 2-3-4 strani uputstva.

1. Dugme za otpuštanje spremnika prašine
2. Prekidač za uključivanje / isključivanje
3. Rukohvat
4. Baterija (nije sastavni deo isporuke, kupuje se posebno)
5. Kućište motora
6. Posuda za prašinu
7. Produžna cev (nije sastavni deo isporuke, kupuje se posebno)
8. Uška mlaznica
9. Četkasti nastavak
10. Držać za crevne mlaznice/mlaznica četkica
11. Podna mlaznica *
12. Dugme za otključavanje baterije
13. Sklop filtera
14. Poklopac filtera
15. Zaptivka filtera
16. Filter tkanina
17. Korpa filtera

Tehnički podaci

Napon baterije: ----- 20 V DC

Zapremina posude za prašinu: ----- 0.5 l

Vakuumski pritisak (jačina usisa):----- 3.8 kPa

Baterija (Nije sastavni deo isporuke): ----- Li-Jonska za sistem „Womax S20V“

Sklapanje

Punjenje baterije

- Koristite samo punjače i baterije koji odgovaraju sistemu „Womax S20V“.

Pogledajte uputstva za punjač i bateriju pre početka punjenja.

Litijum-jonska baterija je zaštićena od totalnog pražnjenja sistemom ECP. Kada je baterija prazna, mašina se isključuje zaštitnim mehanizmom i uređaj više ne radi.

Nakon automatskog isključivanja usisivača, ne nastavljate da pritisate taster za uključivanje/isključivanje.

Baterija može da se trajno ošteti totalnim pražnjenjem.

Baterija je opremljena NTC regulacijom temperature koja omogućava punjenje samo u temperaturnom opsegu između 10°C i 40°C. Na ovaj način ostvarićete dug radni vek baterije.

Poštujte sve napomene i propise za odlaganje baterije.

Skidanje baterije (vidi slike A1-A2)

Baterija (4) opremljena je sa dva nivoa zaključavanja koja bi i trebalo da spreče da baterija padne prilikom pritiska na bateriju i nenamerno otključavanje dugmeta (12). Sve dok je baterija ubačena u električni alat, ona se drži u položaju pomoću opruge.

- Da biste izvadili bateriju (4), pritisnite dugme za otključavanje baterije (12) i izvucite bateriju prema nazad. Ne koristite nikakvu silu dok ovo radite.

Montaža dodataka za usisavanje (vidi sliku B)

- Pre bilo kakvih radova na održavanju ili čišćenju, vršenja bilo kakvih prilagođavanja, menjanja dodataka ili odlaganja usisivača, skinite bateriju sa uređaja. Ova mera bezbednosti sprečava slučajno pokretanje usisivača.
- Dodaci usisivača mogu se direktno povezati na posudu za prašinu (6). Mogućnosti kombinacije različitih dodataka se mogu videti na slici.
- Čvrsto priključite dodatke usisivača na spoj na posudi za prašinu (6) i jedan u drugom.

Pokretanje usisivača

- Pre usisavanja, proverite da li je sklop filtera pravilno montiran.
- Koristite samo neoštećen filter (bez pukotina, malih rupa itd.). Oštećeni filter odmah zamenite.

Uključivanje i isključivanje

Da biste uštedeli energiju, uključite usisivač samo kada ga koristite.

- Da biste uključili usisivač, pomerite prekidač (2) prema napred (smer Uključen).
- Da biste isključili usisivač, pomerite prekidač (2) prema unazad (smer Isključen).

Održavanje i servis

Održavanje i čišćenje

- Pre bilo kakvih radova na usisivaču prilikom održavanja ili čišćenje, prilagođavanja, zamena dodataka ili odlaganja usisivača, obavezno izvadite bateriju. Ova mera bezbednosti sprečava slučajno pokretanje usisivača.
- Za siguran i pravilan rad uvek držite vakuum čistač i ventilacione otvore očišćene.
- S vremena na vreme očistite kućište usisivača vlažnom (ne mokrom) krpom.
- Očišćene kontakte punjača osušite suvom krpom.

Napomena: Nikada ne koristite abrazivna ili nagrizajuća sredstva za čišćenje plastičnih delova uređaja.

Čišćenje posude za prašinu (vidi slike C1-C2)

Da biste održali optimalne performanse usisivača, očistite posudu za prašinu (6) nakon svake upotrebe.

- Pritisnite dugme za otpuštanje (1) i izvadite posudu za prašinu (6) iz kućišta motora (5). Uklonite sklop filtera (13) iz posude za prašinu.
- Protresite / istresite posudu za prašinu (6) preko odgovarajuće kante za smeće.
- Po potrebi očistite posudu za prašinu vlažnom krpom.
Po potrebi očistite sklop filtera.
- Vratite sklop filtera (13) u posudu za prašinu (6).

Nakon toga, okačite posudu za prašinu na dno kućišta motora, izvršite lagani pritisak sve dok posuda za prašinu ne bude čvrsto fiksirana.

Čišćenje sklopa filtera (vidi slike D1 –D3)

- Pritisnite dugme za otpuštanje (1) i izvadite posudu za prašinu (6) iz kućišta motora (5). Uklonite sklop filtera (13) iz posude za prašinu.
- Skinite poklopac filtera (14) sa zaptivke filtera (15).
- Uklonite filter (16) zajedno sa korpom filtera (17) i mekom četkom očetkajte tkaninu.
- Ako je potrebno, možete očistiti filter od tkanine (16);
Izvadite filter (16) iz platnene korpe (17) i operite oba dela pod tekućom vodom.
Zatim izvucite filter za tkaninu (16) i pustite tkaninu filtera i korpu da se dobro osuši da bi se izbeglo formiranje plesni.
- Montaža se vrši obrnutim redosledom.

Skladištenje

Usisivač čuvajte u suvoj i zatvorenoj prostoriji van domašaja dece.

Upozorenja: Važno! Pažljivo pročitajte sva sigurnosna upozorenja i sva uputstva pre upotrebe.

- Pre upotrebe, uverite se da ovaj usisivač koriste samo osobe koje su dobile odgovarajuća uputstva o upotrebi ovog uređaja.
- Ako izlazi pena ili tečnost iz uređaja, odmah ga isključite.
- Ne koristite uređaj bez filtera. Oštećeni filter odmah zamenite.
- Izbegavajte neželjeno i nenamerno pokretanje uređaja. Obavezno isključite prekidač kada instalirate baterije.
- Ne pokušavajte da usisavate zapaljive materijale, upaljene cigarete, vrući pepeo, vruće metalno iverje, oštre materijale poput žileta, igala, slomljenog stakla ili slično.
- Nikada ne koristite usisivač u blizini gasnih rezervoara, boja, lepkova ili drugih eksplozivnih tvari. Prekidač emituje varnice kada se uključuje ili isključuje, kao i motorni rotor tokom rada. Može doći do opasne eksplozije.
- Nikada ne usisavajte toksične, kancerogene, zapaljive ili druge opasne materijale kao što su azbest, arsen, barijum, berilijum, olovo, pesticidi ili drugi materijali koji ugrožavaju zdravlje.
- Nikada ne koristite usisivač na otvorenom po kiši.
- Ne koristite usisivač u blizini izvora toplote (šporeti, grejalice isl.).
- Ne blokirajte otvore za hlađenje. Ovi otvori omogućavaju hlađenje motora. Treba pažljivo izbegavati blokadu ventilacionih otvora, jer će inače doći do pregorevanja motora zbog nedovoljne ventilacije.
- Uvek stojte stabilno i u ravnoteži.
- Ne presavijte, ne vučite i ne gazite crevo za usisavanje.
- Odmah zaustavite usisivač ako primetite loše performanse ili bilo šta neobično tokom rada.
- Obavezno skinite bateriju sa usisivača u sledećim slučajevima:
 - Kada se ne koristi.
 - Pre servisiranja.
 - Prilikom zamene dodatne opreme.
- Čistite i servisirajte usisivač odmah nakon svake upotrebe kako biste ga održali u radnom stanju.
- Održavajte usisivač pažljivo. Usisivač održavajte čistim radi boljih i sigurnijih performansi. Sledite uputstva za zamenu pribora. Držite ručke suve, čiste i bez ulja i masti.
- Proverite sve delove da nema oštećenja. Pre dalje upotrebe usisivača, štitnik ili drugi oštećeni deo treba pažljivo proveriti kako bi se utvrdilo da li će pravilno funkcionisati i obavljati predviđenu funkciju. Proverite poravnanje pokretnih delova, vezivanje pokretnih delova, lomljenje delova, montiranje i bilo koje druge uslove koji mogu uticati na njegov rad. Štitnik ili drugi oštećeni deo treba pravilno popraviti ili zameniti u ovlašćenom servisnom centru. Neka neispravne prekidače zameni isključivo ovlašćeni servis. Ne koristite usisivač ako ga prekidač ne uključuje i isključuje.
- Zamena delova. Prilikom servisiranja koristite samo originalne rezervne delove.
- Odlaganje nekorišćenog usisivača. Kada se ne koristi, usisivač treba čuvati u suvom i zatvorenom prostoru.
- Budite nežni prema vašem usisivaču. Grubo rukovanje može prouzrokovati lom čak i najčvršće napravljenog usisivača.
- Ne pokušavajte da spolja ili iznutra očistite usisivač benzinom, razređivačem ili hemikalijama za čišćenje. Mogu nastati pukotine, promena boje ili nagrizanje plastičnih delova.
- Ne upotrebljavajte usisivač u zatvorenom prostoru gde postoje zapaljive, eksplozivne ili toksične pare od boja na bazi ulja, razređivača boja, benzina, nekim materijama za zaštitu od moljaca itd., ili na mestima gde je prisutna zapaljiva prašina.
- Ne koristite ovaj ili bilo koji uređaj ako ste pod uticajem droge, alkohola ili lekova.
- Kao osnovno pravilo bezbednosti koristite zaštitne naočare ili zaštitne naočare sa bočnim štitnicima.
- Koristite masku protiv prašine u prašnjavim radnim uslovima.
- Ovaj uređaj nije namenjen za upotrebu osobama uključujući decu, sa smanjenim fizičkim, senzornim ili mentalnim sposobnostima ili nedostatkom iskustva i znanja.
- Malu decu treba nadgledati kako bi se osiguralo da se ne igraju sa usisivačem.
- Nikada ne rukujte baterijama i usisivačem mokrim rukama.
- Budite izuzetno oprezni prilikom usisavanja stepenica zbog mogućnosti pada.

Zaštita životne sredine



Nakon isteka radnog veka uređaja, usisivač, akumulator, pribor i ambalažu treba sortirati po ekološkoj vrsti. Ne odlažite usisivače i baterije skupa sa redovnim kućnim otpadom

Simboli i njihovo značenje



Simbol upozorenja i opasnosti.



Obavezno pročitajte uputstvo za upotrebu pre početka rada sa ovim uređajem.



Opasnost od električnog udara. Opasnost po život.



Opasnost od eksplozivnih materijala.



Obavezno nosite zaštitne naočare pri radu sa ovim uređajem!



Nosite zaštitu za uši od buke.



Ukoliko pri obradi nekog materijala nastaje prašina, nosite masku za zaštitu disajnih puteva. Ne sme da se obrađuje materijal koji sadrži azbest!



Klasa zaštite II



Proverite da li je kabel za napajanje u dobrom stanju i da nije oštećen.

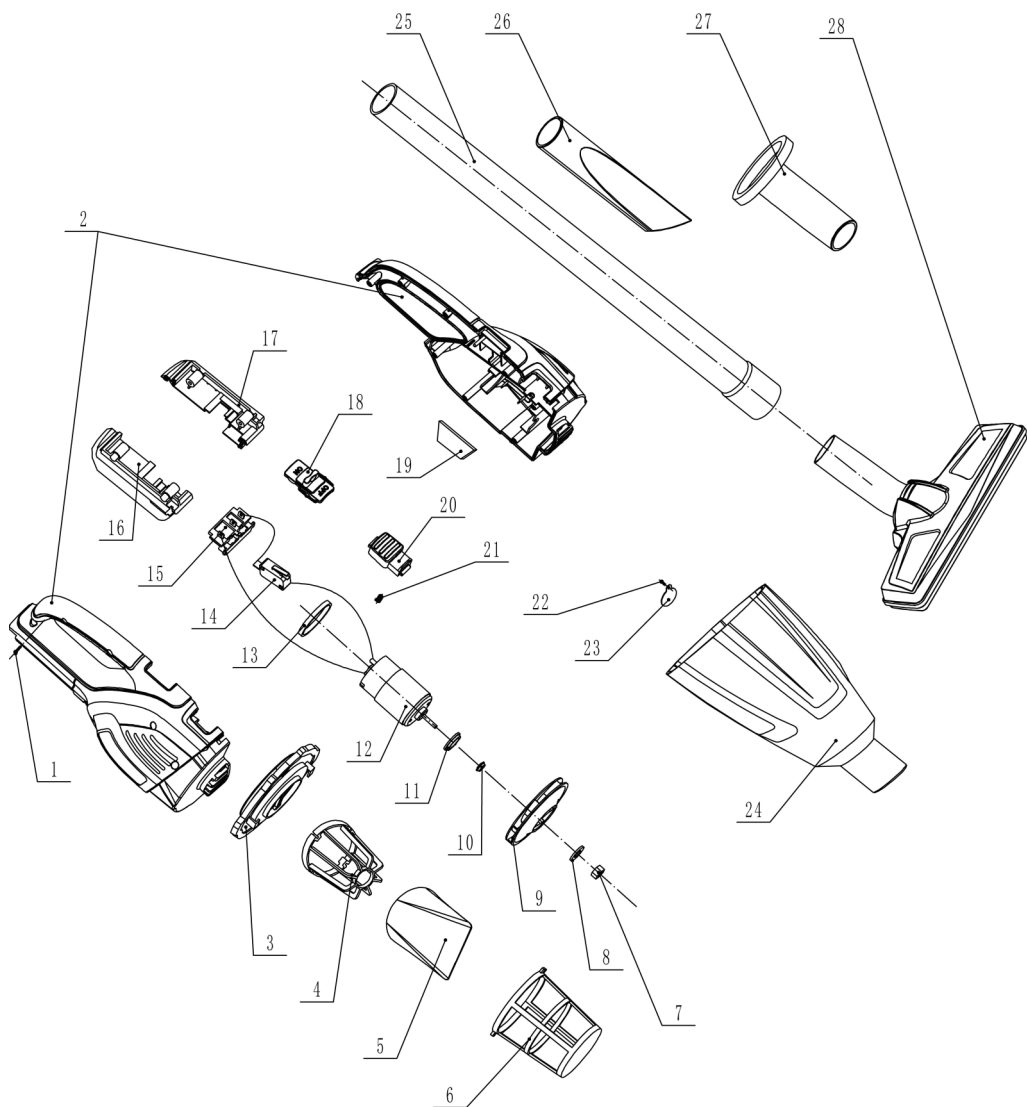


Držite decu dalje od električnog alata.

NAPOMENA: Ovo uputstvo je rađeno isključivo za srpsko tržište i kao takvo je originalno.

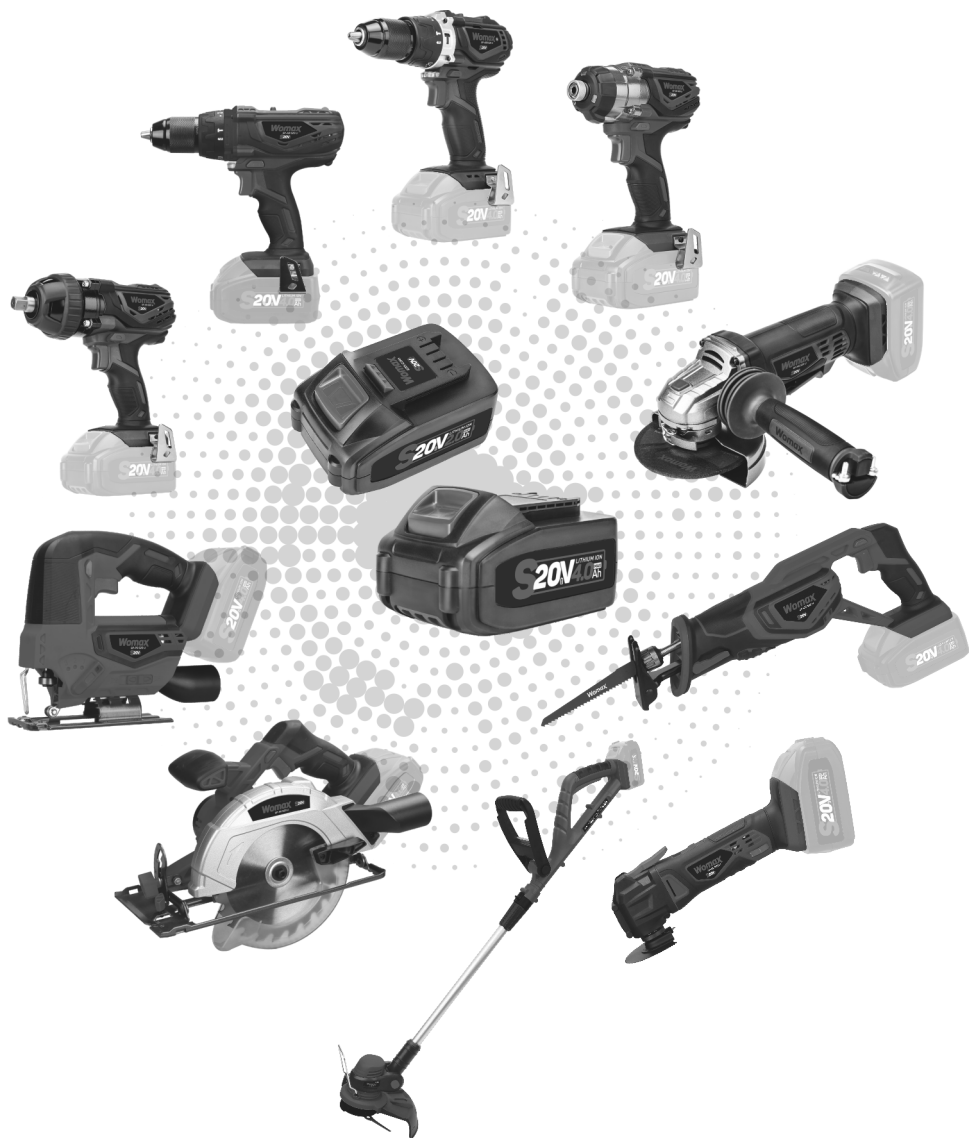
UPUTSTVO IZDAO: Womax, Herman-Voith Straße 4, 89522 Heidenheim, Nemačka

Rasklopna šema uređaja



Womax

GREEN POWER



EC deklaracija o usaglašenosti

(prevod)

Mi proizvođač,

Womax

Herman-Voith Straße 4, 89522 Heidenheim, Nemačka

Izjavljujemo da su nabrojane mašine u saglasnosti sa svim osnovnim i bezbednosnim zahtevima:

- EMC direktiva 2014/30/EU;
- LVD direktiva 2014/35/EU.

Naziv mašine: Usisivač akumulatorski

Tip mašine: GP-WC S20 LI; GP-WC S18 LI; GP-HS S20 LI.

Robna marka: Womax

Za navedene modele, izdati su izveštaji/sertifikati:

191200812HZH-V1 i 190701669SHA-V1.

Primenjeni standard:

EN 55014-1:2017	EN 60335-2-2:2010+A11:2012+A1:2013
EN 55014-2:2015	EN 60335-1:2012+AC:14+A11:14+A13:2017
EN IEC 61000-3-2:2019	EN 62233:2008
EN 61000-3-3:2013+A1:2019	

Sva tehnička dokumentacija se nalazi u sedištu kompanije Womax, Herman-Voith Straße 4, 89522 Heidenheim, Nemačka.

Lice odgovorno za tehničku dokumentaciju je gospodin Branislav Cvijanović.

Heidenheim,
Datum: 22.09.2020.

Branislav Cvijanović
Direktor

PRAVA POTROŠAČA

Poštovani potrošači,

Kupili ste proizvod: **USISIVAČ RUČNI AKUMULATORSKI**,

koji je uvezlo **WOBY HAUS DOO**, Braće Ribnikar 55, 21000 Novi Sad,

tip: **GP-WC S20 LI**, fabrički broj: _____, datum proizvodnje _____.

Datum fiskalnog računa: _____, broj fiskalnog računa: _____.

Naziv i adresa trgovca i pečat: _____

(M.P.)

DA BISTE UVEK ZNALI SVOJA PRAVA U VEZI SA SAOBRAZNOŠĆU PROIZVODA KOJI STE KUPILI, A I RADI LAKŠE IDENTIFIKACIJE PROIZVODA I DATUMA PRODAJE, PREPORUČUJEMO VAM DA SAČUVATE OVAJ DOKUMENT!

Ovom kupovinom stekli ste sva prava o saobraznosti propisana članom 50. – 52. Zakona o zaštiti potrošača („Službeni glasnik RS“ br. 62/2014) koja ovaj proizvod sadrži.

Ako roba koju ste kupili nije saobrazna ugovoru, obratite se trgovcu kod koga ste robu kupili, u roku od **2 godine** od dana kupovine uređaja, odnosno **6 meseci za bateriju**, i imate pravo da zahtevate da Vam otkloni nesaobraznost u primerenom roku, opravkom ili zamenom bez naknade, ili ukoliko ne ostvarite pravo na opravku, ili zamenu u primerenom roku, imate pravo da raskinete ugovor (povraćaj novca).

Trgovac kome ste izjavili reklamaciju dužan je da Vam odgovori najkasnije u roku od 8 dana od dana prijema reklamacije, sa izjašnjenjem o podnetom zahtevu i predlogom njegovog rešavanja.

U slučaju prihvatanja reklamacije, sve troškove potrebne za otklanjanje nesaobraznosti proizvoda, kao i troškove prevoza nesaobraznog proizvoda, snosi će trgovac.

Za sve informacije i u cilju što bržeg i efikasnijeg rešavanja eventualnih problema, preporučujemo Vam usluge ovlašćenog servisa koji je naveden u Uputstvu za upotrebu.

U svrhu što bolje i kvalitetnije eksploatacije ovog proizvoda, molimo Vas da proizvod koristite u skladu sa uputstvom za upotrebu kao i da ga ne izlažete uslovima koji mogu da onemoguće ili umanje saobraznost (prašina, vlaga, toplota, pad, udar i slični uslovi ili faktori).

Ovim dokumentom prestaje važnost svih garantnih dokumenata koje eventualno dobijete prilikom kupovine, a nalaze se upakovani uz robu.

NAPOMENA: Ovaj proizvod je namenjen isključivo za kućnu upotrebu i tretira se kao hobi alat. Svaka reklamacija za koju se ustanovi da je nastala upotrebom u profesionalne svrhe, smatraće se zloupotrebom i odstupanjem od predviđene namene i biće odbijena.

**Ovaj alat je namenjen ISKLJUČIVO ZA KUĆNU UPOTREBU
i kao takvog ga treba koristiti**

**Potrošači molimo Vas da obratite pažnju
na sledeće tačke i pojave o kojima treba voditi računa
i izbegavati ih tokom upotrebe uređaja:**

1. Nestručna upotreba ili zloupotreba koja uzrokuje preopterećenje uređaja usled dejstva prekomerne sile (pregorevanje rotora ili statora) ili upotreba neodgovarajućih dodataka za dati uređaj.
2. Oštećenja nastala usled dejstva stranih tela (npr. opiljaka, prašine, kamenja, vlage i sl.).
3. Oštećenja nastala kao rezultat nemara korisnika, neredovnog održavanja i čišćenja alata.
4. Oštećenja nastala usled nepridržavanja uputstva za upotrebu ili pogrešnog korišćenja, kao i usled normalnog predviđenog trošenja habanjem prilikom normalne upotrebe.
5. Oštećenja nastala padom, udarom ili dejstvom agresivnog hemijskog ili toplotnog dejstva.
6. Oštećenja nastala usled nedovoljnog ili neredovnog čišćenja otvora za ventilaciju.
7. Ukoliko je alat delimično ili potpuno otvaran od strane neovlašćenih lica ili servisa, kao i neovlašćeni zahvati na električnoj instalaciji uređaja.
8. Oštećenja nastala usled priključivanja na energetska mrežu u kojoj je napon manji ili veći od propisanog za optimalan rad mašine.
9. Ukoliko fabrička etiketa sa osnovnim podacima o mašini nedostaje ili je usled nepravilnog odnosa prema alatu pohabana do nečitljivosti ili neprepoznatljivosti.

Nije predviđeno da ovaj aparat upotrebljavaju osobe (uključujući i decu) sa smanjenim fizičkim, motoričkim i mentalnim sposobnostima ili osobe ograničenih znanja i iskustava bez prisustva osobe zadužene za njihovu bezbednost, odnosno staranje.

Deca se ne smeju igrati ovakvim aparatima.

SERVISER:

WOBY HAUS d.o.o.
NOVI SAD
Rumenački put bb
Tel: 021/ 22-16-990
Fax: 021/ 22-16-957
e-mail: servis@wobyhaus.co.rs

UVOZNIK:

WOBY HAUS d.o.o.
NOVI SAD
Braće Ribnikar 55
Tel: 021/ 47-222-12
Fax: 021/ 47-222-17
e-mail: info@wobyhaus.co.rs

Proizvođač: Womax, Herman-Voith Straße 4, 89522 Heidenheim, Nemačka