

Womax

PREMIUM

SRB

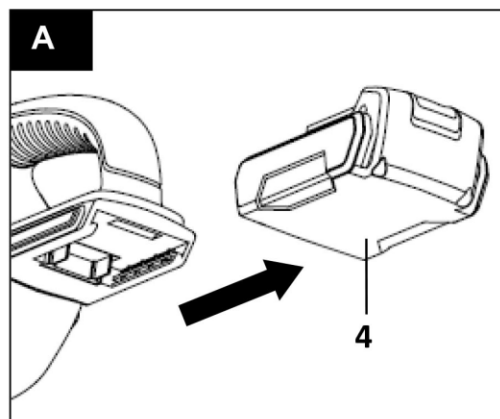
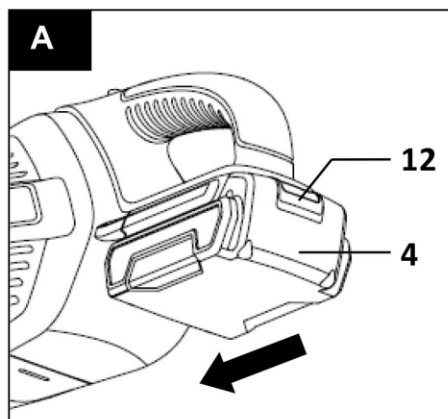
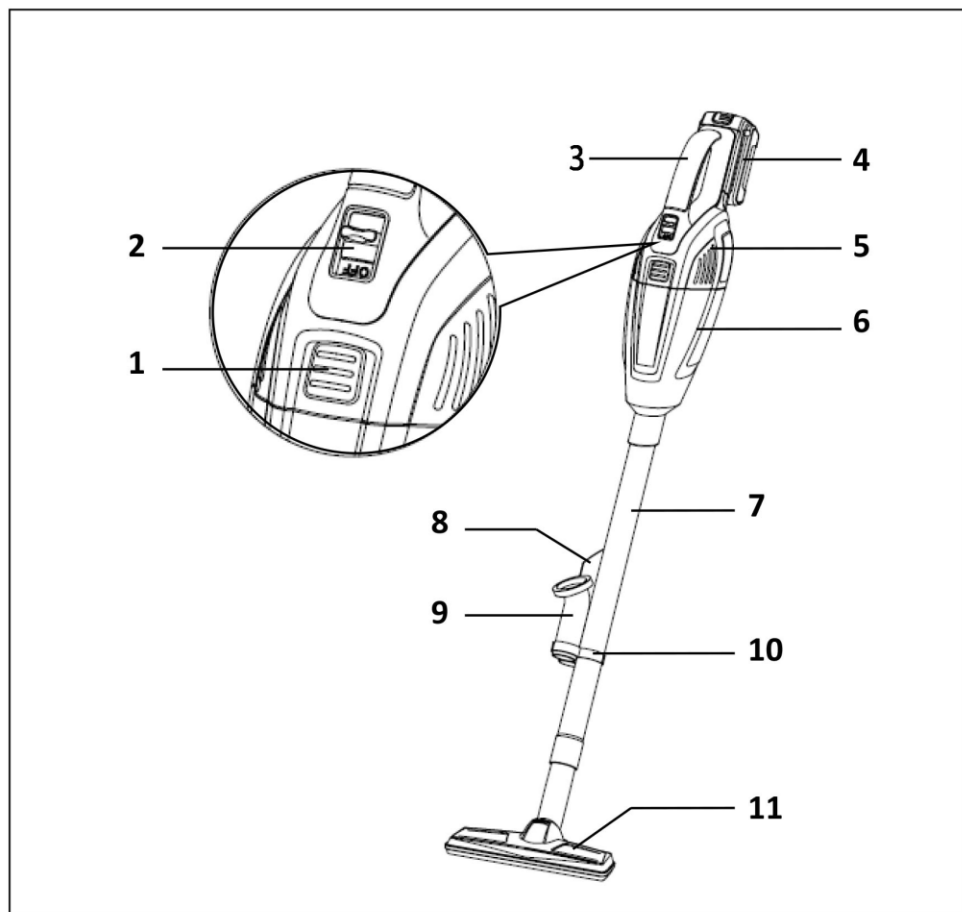
UPUTSTVO ZA UPOTREBU

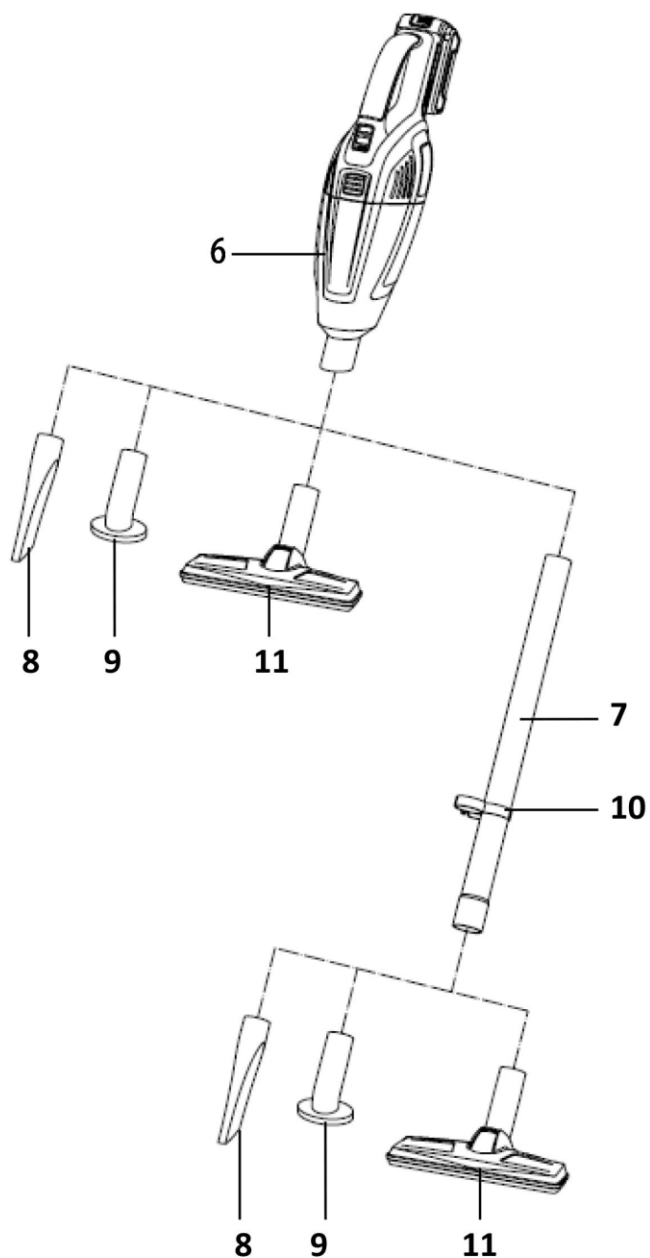
Usisivač ručni akumulatorski
(bez baterije i punjača)

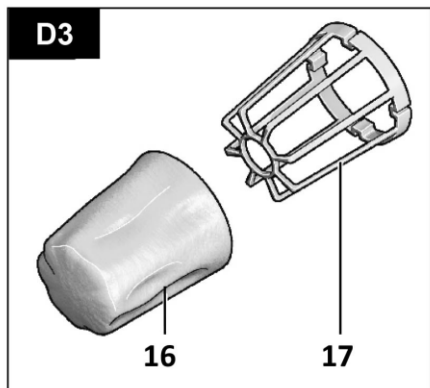
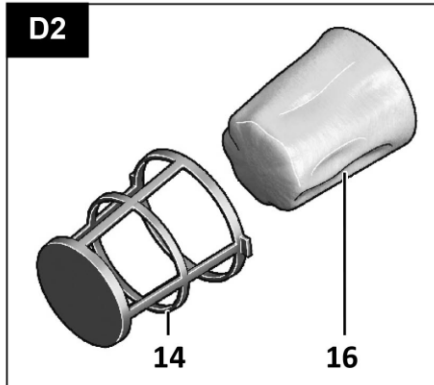
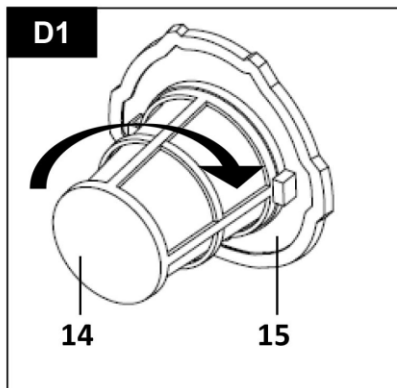
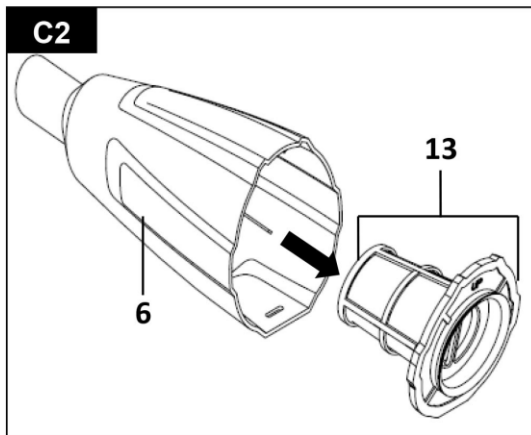
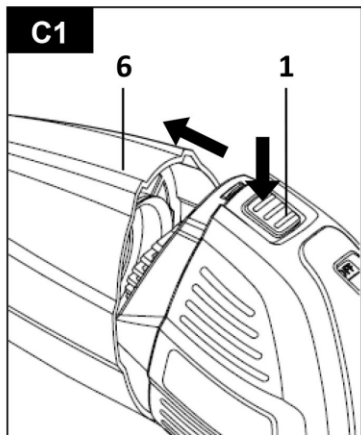
GP-HS S20 LI



712.202.12



B



Bezbednosne napomene




Pročitajte sva sigurnosna upozorenja i sva uputstva. Nepoštovanje upozorenja i uputstva mogu dovesti do strujnog udara, požara i / ili ozbiljnih povreda.

Sačuvajte ova uputstva.

Ne usisavajte materijale koji su štetni za zdravlje, npr. prašina iz bukovog ili hrastovog drveta, zidana prašina, azbest. Ovi materijali se smatraju kancerogenim.

Informišite se o važećim propisima / zakonima za vašu zemlju koji se tiču rukovanja materijalima koji su opasni po zdravlje.

Usisavač koristite samo kada potpuno razumete i možete da obavljate sve funkcije bez ograničenja ili ako ste dobili odgovarajuća uputstva. Temeljnim uvodom smanjuju se greške u radu i povrede.

-  Ovaj usisivač nije namenjen deci i osobama sa smanjenim fizičkim, senzornim ili mentalnim sposobnostima ili nedostatkom iskustva i znanja. U suprotnom, postoji opasnost od grešaka u radu i povreda.

- Nadgledajte decu. Ovo će osigurati da se deca ne igraju sa usisivačem.

- Čišćenje i održavanje usisavača ne mogu obavljati deca.



Usisavač je pogodan samo za usisavanje suvih materijala. Prodiranje tečnosti povećava rizik od električnog udara.



Usisavač se sme koristiti i skladištiti samo u zatvorenom prostoru. U suprotnom, povećava se mogućnost prodiranja kiše ili vlage u poklopac usisivača što dovodi do rizika od električnog udara.

Ne usisavajte vruću ili goruću prašinu i u prostorijama sa opasnošću od eksplozije.

Prašina se može zapaliti ili eksplodirati.

- Izvadite bateriju iz usisivača pre održavanja ili čišćenja, vršenja bilo kakvih podešavanja, promena dodataka ili odlaganja usisivača. Ova mera bezbednosti sprečava slučajno pokretanje usisivača.

- Obezbedite dobru ventilaciju na radnom mestu.

- Popravite usisivač samo u ovlašćenom servisu i samo sa originalnim rezervnim delovima. Na taj način se čuva sigurnost vašeg usisivača.

- Ne čistite usisivač vodom, mlazom vode uperenim direktno u njega. Prodiranje vode u poklopac usisivača povećava rizik od električnog udara.


Kad se usisivač ne koristi, čuvajte ga na sigurnom mestu.

Skladište mora biti suvo i zaključano. Na taj način se sprečava oštećenje usisivača kada ga skladište ili koriste neiskusne osobe.

- Ne otvarajte bateriju. Opasnost od kratkog spoja.

Zaštite bateriju od vrućine, npr., od neprekidne jake sunčeve svetlosti, vatre, vode i vlage.

Opasnost od eksplozije.

-  Kad se baterija ne koristi, držite je dalje od drugih metalnih predmeta poput spajalica, novčića, ključeva, eksera, vijaka ili drugih sitnih metalnih predmeta koji mogu uspostaviti vezu sa jednog terminala na drugi. Kratko povezivanje kontakata akumulatora može izazvati opekotine ili požar.

- U uslovima zloupotrebe, tečnost može da iscuri iz baterije; izbegavajte kontakt sa njom. Ako dođe do kontakta, isperite čistom vodom. Ako tečnost dodiruje oči, dodatno potražite lekarsku pomoć. Tečnost izbačena iz akumulatora može izazvati iritacije ili opekotine.

- U slučaju oštećenja i nepravilne upotrebe baterije, može doći do ispuštanja pare. Provetrite područje i potražite lekarsku pomoć u slučaju tegoba. Pare mogu iritirati disajni sistem.

- Bateriju punite samo punjačem koji je odredio proizvođač i koji odgovara sistemu P20.

Punjač koji je pogodan za jednu vrstu baterija može stvoriti opasnost od požara ako se koristi sa drugom baterijom.

- Koristite samo bateriju iz sistema Womax P20. To je jedini način zaštite baterije od opasnih preopterećenja.

- Koristite samo originalne P20 baterije sa naponom navedenim na tipskoj pločici vašeg električnog alata. Kada koristite druge baterije, npr. imitacijama, prepravljenim baterijama ili drugim markama, postoji opasnost od povreda kao i oštećenja imovine usled eksplozije baterija.

Opis proizvoda i specifikacije

Namena

Usisavač je predviđen za upotrebu i usisavanje materijala koji nisu štetni za zdravlje čoveka.

Usisavač se sme koristiti i skladištiti samo u zatvorenom prostoru.

Usisavač se ne može koristiti u komercijalne svrhe, na primer. u hotelima, školama, fabrikama, prodavnicama,

kancelarijama i iznajmljivanju preduzećima.

Koristite usisivač samo kada to u potpunosti razumete i može obavljati sve funkcije bez ograničenja ili ste primili odgovarajuća uputstva.

Opis uređaja

Numeracija delova proizvoda odnosi se na ilustraciju usisivača na 2-3-4 strani uputstva.

1. Dugme za otpuštanje spremnika prašine
2. Prekidač za uključivanje / isključivanje
3. Rukohvat
4. Baterija (**nije sastavni deo isporuke, kupuje se posebno**)
5. Kućište motora
6. Posuda za prašinu
7. Produžna cev
8. Uska mlaznica
9. Četkasti nastavak
10. Držač za crevne mlaznice/mlaznica četkica
11. Podna mlaznica
12. Dugme za otključavanje baterije
13. Sklop filetra
14. Poklopac filtera
15. Zaptivka filtera
16. Filter tkanina
17. Korpa filtera

Tehnički podaci

Napon baterije: - - - - -	20 V DC
Zapremina posude za prašinu: - - - - -	0.5 l
Protok vazduha: - - - - -	1.1 m ³ /min
Usisna moć (vakuum) - - - - -	≥ 3.8 kPa
Nivo buke:	
Nivo zvučnog pritiska $L_{pA} \pm K_{pA}$: - - - - -	71 ± 3.0 dB(A)
Nivo zvučne snage $L_{WA} \pm K_{WA}$: - - - - -	82 ± 3.0 dB(A)
Nivo vibracija: - - - - -	2.0 ± 1.5 m/s ²
Klasa zaštite: - - - - -	II
Tip baterije: - - - - -	Li-Ion Sistem P20



Za pokretanje ovog alata koristite samo Womax Premium litijum-jonske baterije serije **P20**:

- Womax Premium baterija **P20 2.0Ah** - 712.202.01

- Womax Premium baterija **P20 4.0Ah** - 712.202.02

- Womax Premium baterija **P20 5.0Ah** - 712.202.03

Za punjenje navedenih baterija koristite samo Womax Premium punjače **712.202.04** (GP-LG S20-2.4) i **712.202.05** (GP-LG S20-4.2). **Baterija i punjač nisu sastavni deo isporuke sa alatom - prodaju se posebno!**

Sklapanje

Punjenje baterije



Pogledajte uputstva za punjač i bateriju pre početka punjenja.

Litijum-jonska baterija je zaštićena od totalnog pražnjenja sistemom ECP. Kad je baterija prazna, mašina se isključuje zaštitnim mehanizmom i uređaj više ne radi.

Nakon automatskog isključivanja usisivača, ne nastavljate da pritisćate taster za uključivanje/isključivanje. Baterija može da se trajno ošteti.

Baterija je opremljena NTC regulacijom temperature koja omogućava punjenje samo u temperaturnom opsegu između 5°C i 45°C. Ostvaren je dug radni vek baterije na ovaj način.

Poštujte napomene za odlaganje.

Skidanje baterije (vidi slike A1-A2)

Baterija (4) opremljena je sa dva nivoa zaključavanja koja bi i trebalo da spreče da baterija padne prilikom pritiska na bateriju i nenamerno otključavanje dugmeta (12). Sve dok je baterija ubačena u električni alat, on ase drži u položaju pomoću opruge.

- Da biste izvadili bateriju (4), pritisnite dugme zaotključavanje baterije (12) i izvucite bateriju prema nazad. Ne koristite nikakvu silu dok ovo radite.

Montaža dodataka za usisavanje (vidi sliku B)

- Pre bilo kakvih radova na održavanju ili čišćenju, vršenja bilo kakvih prilagođavanja, mijenjanja dodataka ili odlaganja usisivača. Ova mera bezbednosti sprečava slučajno pokretanje usisivača.
- Dodaci usisivača mogu se direktno povezati na posudu za prašinu (6). Mogućnosti kombinacije različitih dodataka se mogu videti na slici.
- Čvrsto priključite dodatke usisivača na spoj na posudi za prašinu (6) i jedan u drugom.

Pokretanje usisivača

- Pre usisavanja, proverite da li je sklop filtera pravilno montiran.
- Koristite samo neoštećen filter (bez pukotina, malih rupa itd.). Oštećeni filter odmah zamenite.

Uključivanje i isključivanje

Da biste uštedeli energiju, uključite usisivač samo kada ga koristite.

- Da biste uključili usisivač, pomerite prekidač (2) prema napred (smer Uključen).
- Da biste isključili usisivač, pomerite prekidač (2) prema unazad (smer Isključen).

Održavanje i servis

Održavanje i čišćenje

- Pre bilo kakvih radova na usisivaču prilikom održavanja ili čišćenje, prilagođavanja, zamena dodataka ili odlaganja usisivača, obavezno izvadite bateriju. Ova mera bezbednosti sprečava slučajno pokretanje usisivača.
- Za siguran i pravilan rad uvek držite vakuum čistač i ventilacione otvore očišćene.
- S vremena na vreme očistite kućište usisivača vlažnom (ne mokrom) krpom.
- Očišćene kontakte punjača očistite suvom krpom.

Napomena: Nikada ne koristite abrazivna ili nagrizajuća sredstva za čišćenje plastičnih delova uređaja.

Čišćenje posude za prašinu (vidi slike C1-C2)

Da biste održali optimalne performanse usisivača, očistite posudu za prašinu (6) nakon svake upotrebe.

- Pritisnite dugme za otpuštanje (1) i izvadite posudu za prašinu (6) iz kućišta motora (5). Uklonite sklop filtera (13) iz posude za prašinu.
- Protresite / istresite posudu za prašinu (6) preko odgovarajuće kante za smeće.
- Po potrebi očistite posudu za prašinu vlažnom krpom.
- Po potrebi očistite sklop filtera.
- Vratite sklop filtera (13) u posudu za prašinu (6).

Nakon toga, okačite posudu za prašinu na dno kućišta motora, izvršite lagani pritisak sve dok posuda za prašinu ne bude čvrsto fiksirana.

Čišćenje sklopa filtera (vidi slike D1 –D3)

- Pritisnite dugme za otpuštanje (1) i izvadite posudu za prašinu (6) iz kućišta motora (5). Uklonite sklop filtera (13) iz posude za prašinu.
- Skinite poklopac filtera (14) sa zaptivke filtera (15).
- Uklonite filter (16) zajedno sa korpom filtera (17) i mekom četkom očetkajte tkaninu.
- Ako je potrebno, možete očistiti filter od tkanine (16): Izvadite filter (16) iz platnene korpe (17) i operite oba dela pod tekućom vodom. Zatim izvucite filter za tkaninu (16) i pustite tkaninu filtera i korpu da se dobro osuši da bi se izbeglo formiranje plesni.
- Montaža se vrši obrnutim redosledom.

Skladištenje

Usisivač čuvajte u suvo i zatvorenoj prostoriji van domašaja dece.

Zaštita životne sredine



Nakon isteka radnog veka uređaja, usisivač, akumulator, pribor i ambalažu treba sortirati po ekološkoj vrsti. Ne odlazite usisivače i baterije skupa sa redovnim kućnim otpadom.

Simboli koji se nalaze u ovom uputstvu i na uređaju i njihovo značenje



Simbol upozorenja i opasnosti.



Opasnost od eksplozivnih materijala.



Obavezno pročitajte uputstvo za upotrebu pre početka rada sa ovim uređajem.



Klasa zaštite II



Opasnost od električnog udara.
Opasnost po život.



Proverite da li je kabel za napajanje u dobrom stanju i da nije oštećen.

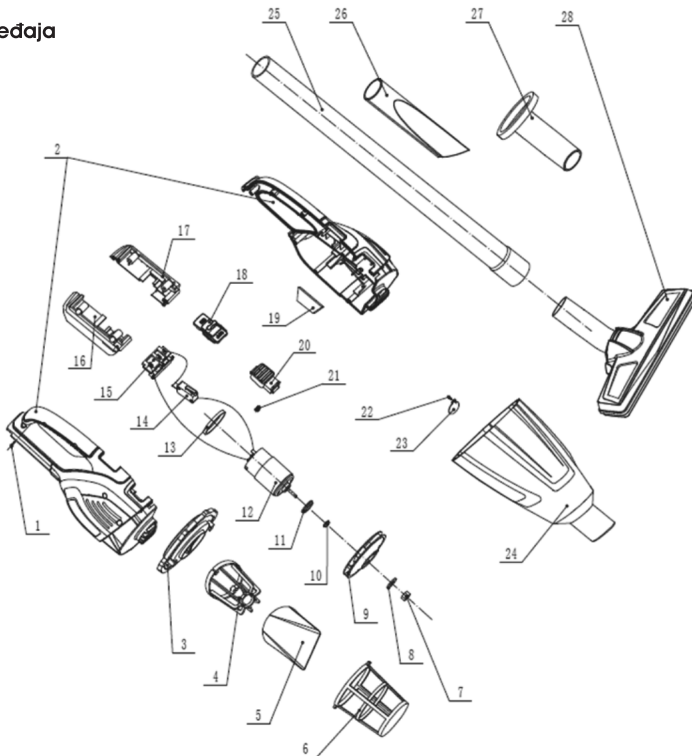


Pri radu sa električnim alatom nosite zaštitu za uši od buke, zaštitnu masku za disajne puteve, zaštitne naočare i zaštitne rukavice.



Držite decu dalje od električnog alata.

Rasklopna šema uređaja



NAPOMENA: Ovo uputstvo je rađeno isključivo za srpsko tržište i kao takvo je originalno.

UPUTSTVO IZDAO: Womax, Herman-Voith Straße 4, 89522 Heidenheim, Nemačka

Womax

PREMIUM

[**P20**  **CORDLESS SYSTEM**]



PRAVA POTROŠAČA

Poštovani potrošači,

Kupili ste proizvod: **USISIVAČ RUČNI AKUMULATORSKI**,

koji je uvezlo **WOBY HAUS DOO**, Braće Ribnikar 55, 21000 Novi Sad,

tip: **GP-HS S20 LI**, fabrički broj: _____, datum proizvodnje _____.

Datum fiskalnog računa: _____, broj fiskalnog računa: _____.

Naziv i adresa trgovca i pečat: _____

(M.P.)

DA BISTE UVEK ZNALI SVOJA PRAVA U VEZI SA SAOBRAZNOŠĆU PROIZVODA KOJI STE KUPILI, A I RADI LAKŠE IDENTIFIKACIJE PROIZVODA I DATUMA PRODAJE, PREPORUČUJEMO VAM DA SAČUVATE OVAJ DOKUMENT!

Ovom kupovinom stekli ste sva prava o saobraznosti propisana članom 50. – 52. Zakona o zaštiti potrošača („Službeni glasnik RS“ br. 62/2014) koja ovaj proizvod sadrži.

Ako roba koju ste kupili nije saobrazna ugovoru, obratite se trgovcu kod koga ste robu kupili, u roku od **2 godine** od dana kupovine uređaja, odnosno **6 meseci za bateriju**, i imate pravo da zahtevate da Vam otkloni nesaobraznost u primerenom roku, opravkom ili zamenom bez naknade, ili ukoliko ne ostvarite pravo na opravku, ili zamenu u primerenom roku, imate pravo da raskinete ugovor (povraćaj novca).

Trgovac kome ste izjavili reklamaciju dužan je da Vam odgovori najkasnije u roku od 8 dana od dana prijema reklamacije, sa izjašnjenjem o podnetom zahtevu i predlogom njegovog rešavanja.

U slučaju prihvatanja reklamacije, sve troškove potrebne za otklanjanje nesaobraznosti proizvoda, kao i troškove prevoza nesaobraznog proizvoda, snosi će trgovac.

Za sve informacije i u cilju što bržeg i efikasnijeg rešavanja eventualnih problema, preporučujemo Vam usluge ovlašćenog servisa koji je naveden u Uputstvu za upotrebu.

U svrhu što bolje i kvalitetnije eksploatacije ovog proizvoda, molimo Vas da proizvod koristite u skladu sa uputstvom za upotrebu kao i da ga ne izlažete uslovima koji mogu da onemoguće ili umanje saobraznost (prašina, vlaga, toplota, pad, udar i slični uslovi ili faktori).

Ovim dokumentom prestaje važnost svih garantnih dokumenata koje eventualno dobijete prilikom kupovine, a nalaze se upakovani uz robu.

NAPOMENA: Ovaj proizvod je namenjen isključivo za kućnu upotrebu i tretira se kao hobi alat. Svaka reklamacija za koju se ustanovi da je nastala upotrebom u profesionalne svrhe, smatraće se zloupotrebom i odstupanjem od predviđene namene i biće odbijena.

**Ovaj alat je namenjen ISKLJUČIVO ZA KUĆNU UPOTREBU
i kao takvog ga treba koristiti**

**Potrošači molimo Vas da obratite pažnju
na sledeće tačke i pojave o kojima treba voditi računa
i izbegavati ih tokom upotrebe uređaja:**

1. Nestručna upotreba ili zloupotreba koja uzrokuje preopterećenje uređaja usled dejstva prekomerne sile (pregorevanje rotora ili statora) ili upotreba neodgovarajućih dodataka za dati uređaj.
2. Oštećenja nastala usled dejstva stranih tela (npr. opiljaka, prašine, kamenja, vlage i sl.).
3. Oštećenja nastala kao rezultat nemara korisnika, neredovnog održavanja i čišćenja alata.
4. Oštećenja nastala usled nepridržavanja uputstva za upotrebu ili pogrešnog korišćenja, kao i usled normalnog predviđenog trošenja habanjem prilikom normalne upotrebe.
5. Oštećenja nastala padom, udarom ili dejstvom agresivnog hemijskog ili toplotnog dejstva.
6. Oštećenja nastala usled nedovoljnog ili neredovnog čišćenja otvora za ventilaciju.
7. Ukoliko je alat delimično ili potpuno otvaran od strane neovlašćenih lica ili servisa, kao i neovlašćeni zahvati na električnoj instalaciji uređaja.
8. Oštećenja nastala usled priključivanja na energetska mrežu u kojoj je napon manji ili veći od propisanog za optimalan rad mašine.
9. Ukoliko fabrička etiketa sa osnovnim podacima o mašini nedostaje ili je usled nepravilnog odnosa prema alatu pohabana do nečitljivosti ili neprepoznatljivosti.

Nije predviđeno da ovaj aparat upotrebljavaju osobe (uključujući i decu) sa smanjenim fizičkim, motoričkim i mentalnim sposobnostima ili osobe ograničenih znanja i iskustava bez prisustva osobe zadužene za njihovu bezbednost, odnosno staranje.

Deca se ne smeju igrati ovakvim aparatima.

SERVISER:

WOBY HAUS d.o.o.
NOVI SAD
Rumenački put bb
Tel: 021/ 22-16-990
Fax: 021/ 22-16-957
e-mail: servis@wobyhaus.co.rs

UVOZNIK:

WOBY HAUS d.o.o.
NOVI SAD
Braće Ribnikar 55
Tel: 021/ 47-222-12
Fax: 021/ 47-222-17
e-mail: info@wobyhaus.co.rs

Proizvođač: Womax, Herman-Voith Straße 4, 89522 Heidenheim, Nemačka