

Womax

PREMIUM

SRB

UPUTSTVO ZA UPOTREBU

Kompresor za duvanje guma aku
(bez baterije i punjača)

GP-AK S20 LI

[P20]



W 005 21



712.202.13

Definicije: Simboli i reči sigurnosnih upozorenja

Ovo uputstvo za upotrebu koristi sledeće simbole upozorenja i reči za upozoravanje na opasne situacije i rizik od telesne povrede ili materijalne štete.

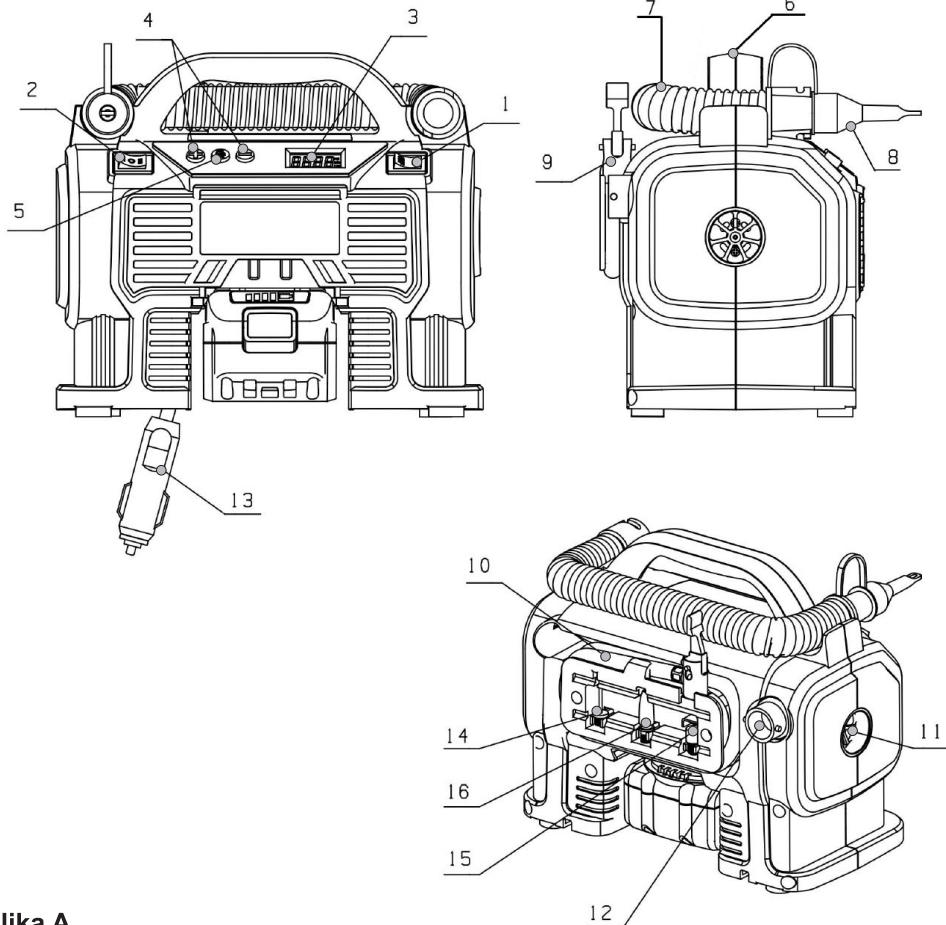
⚠ Opasnost: Ukazuje na neposredno opasnu situaciju koja će, ako se ne izbegne, dovesti do smrti ili ozbiljnih povreda.

⚠ Upozorenje: Označava potencijalno opasnu situaciju koja, ako se ne izbegne, može dovesti do smrti ili ozbiljne povrede.

⚠ Oprez: Označava potencijalno opasnu situaciju koja, ako se ne izbegne, može dovesti do lakše ili umerene povrede.

⚠ (Koristi se bez reči) Označava sigurnosnu poruku.

Obaveštenje: Označava praksu koja nije povezana sa ličnom povredom koja, ako se ne izbegne, može prouzrokovati materijalnu štetu.

Opis uređaja**Slika A**

Opis uređaja (slika A)

1. Prekidač za naizmjeničnu/istosmernu struju
2. Prekidač napajanja režima rada
3. Displej za digitalno očitavanje
4. Dugme (+; -) za podešavanje pritiska
5. Dugme za izbor jedinice mere pritiska
6. Ručka za nošenje
7. Crevo velikog protoka, niskog pritiska
8. Konusna mlaznica (crevo velikog protoka)
9. Univerzalni adapter ventila
10. Crevo visokog pritiska
11. Pumpa za ispuštanje velikog protoka
12. Priključak za naduvavanje pumpe velikog protoka
13. 12V adapter za naizmjeničnu struju za priključak na vozilo
14. Ventil igle za naduvavanje
15. Mesingani adapter spojnice
16. Standardna konusna mlaznica

Tehnički podaci

- Napon baterije: 20 V DC
- Max. radni pritisak: 11 bar
- Kapacitet na izlazu: 12 L/min
- Nivo buke:
- Nivo zvučnog pritiska $L_{pA} \pm K_{pA}$: 86 ± 3.0 dB(A)
- Nivo zvučne snage $L_{WA} \pm K_{WA}$: 97 ± 3.0 dB(A)
- Nivo vibracija: 2.5 ± 1.5 m/s²



Za pokretanje ovog alata koristite samo Womax Premium litijum-jonske baterije serije **P20**:

- Womax Premium baterija **P20 2.0Ah** - 712.202.01
- Womax Premium baterija **P20 4.0Ah** - 712.202.02
- Womax Premium baterija **P20 5.0Ah** - 712.202.03

Za punjenje navedenih baterija koristite samo Womax Premium punjače **712.202.04** (GP-LG S20-2.4) i **712.202.05** (GP-LG S20-4.2). **Baterija i punjač nisu sastavni deo isporuke sa alatom - prodaju se posebno!**



Upozorenje: Pročitajte sva sigurnosna upozorenja i sva uputstva. Nepoštovanje upozorenja i uputstava može dovesti do strujnog udara, požara i / ili ozbiljnih povreda.



Upozorenje: Nikada ne menjajte proizvod ili bilo koji njegov deo. Može doći do oštećenja ili ličnih povreda.



Upozorenje: Da biste smanjili rizik od povreda, pročitajte pažljivo uputstvo za upotrebu.

Važna bezbednosna uputstva

Sačuvajte sva upozorenja i uputstva za buduću upotrebu.



Opasnost: Rizik od eksplozije ili požara!



Normalno je da električni kontakti unutar motora i prekidača varniče.

- Uređaj uvek koristite uređaj u dobro provetrenom prostoru bez zapaljivih materijala, benzina ili para rastvarača.
- Ako električne varnice iz električnog uređaja dođu u kontakt sa zapaljivim parama, mogu se zapaliti, uzrokujući požar ili eksploziju.
- Zapaljive materijale čuvajte na sigurnom mestu dalje od električnog uređaja.

Ograničavanje ili zatvaranje bilo kog otvora za ventilaciju uređaja, prouzrokuje ozbiljno pregrevanje i može izazvati požar.

- Nikada ne postavljajte predmete blizu ili na uređaj.
- Upravljajte uređajem na otvorenom prostoru udaljenom najmanje 30 cm od bilo kog zida ili prepreke

koja bi ograničila protok svežeg vazduha do ventilacionih otvora.

- Upravljajte uređajem u čistom, suvom i dobro provetrenom prostoru. Ne upotrebljavajte uređaj u zatvorenom prostoru.

Rad ovog uređaja bez nadzora može dovesti do telesnih povreda ili materijalne štete. Da biste smanjili rizik od požara, ne dozvolite da uređaj radi bez nadzora.

- Uvek budite kod uređaja dok radi.
- Uvek isključite i izvucite utikač iz utičnice kada se uređaj ne koristi.

Oprez: Rizik od buke

Pod određenim uslovima i tokom trajanja upotrebe, buka ovog proizvoda može doprineti gubitku sluha.

- Uvek nosite odgovarajuću zaštitu za sluh.

Opasnost: Rizik od udisanja štetnih gasova.

Komprimovani vazduh direktno iz vašeg uređaja nije siguran za disanje. Struja vazduha može sadržati ugljen monoksid, otrovne pare ili čvrste čestice iz rezervoara za vazduh. Udisanje ovih zagađivača može prouzrokovati ozbiljne povrede ili smrt.

- Vazduh dobijen direktno iz uređaja nikada ne sme da se koristi za dovod vazduha za ljudsku upotrebu.
- Izloženost hemikalijama u prašini koja nastaje peskarenjem, sečenjem, brušenjem, bušenjem i drugim građevinskim aktivnostima može biti štetna.
- Materijali kao što su boje, rastvarači boje, sredstva za uklanjanje boje, insekticidi, sredstva za uništavanje korova, mogu sadržati štetna isparenja i otrove.
- Radite u dobro provetrenom radnom prostoru sa dobrom ventilacijom. Pročitajte i sledite sigurnosna uputstva navedena na nalepnici ili sigurnosnim uputstvima za materijale koje duvate. Uvek koristite sertifikovanu sigurnosnu opremu: zaštitu za disanje dizajniranu za upotrebu sa vašom specifičnom aplikacijom.

Oprez: Rizik od rasprskavanja

Neovlašćene promene kompresora, creva ili bilo kojih komponenata koje kontrolišu vazdušni pritisak su naj strože zabranjene.

- Kompresor je dizajniran da pruža specifične radne pritiske. Nikada ne pravite podešavanja ili zamenu delova kako biste promenili fabrički podešeni radni pritisak.

Pribor i nastavci

Prekoračenje procene pritiska pneumatika i drugih aplikacija koje naduvavate, može prouzrokovati njihovu eksploziju ili raspadanje, što može dovesti do ozbiljnih povreda.

- Pridržavajte se preporuka proizvođača opreme i nikada ne prekoračujte maksimalno dozvoljeni pritisak predmeta koji naduvavate.

Gume:

Prekomerno naduvavanje guma može dovesti do ozbiljnih povreda i materijalne štete.

Upozorenje: Rizik od strujnog udara

- Nikada ne menjajte utikač i utičnicu ni na koji način.

Uređaj se napaja električnom energijom. Kao i bilo koji drugi uređaj sa električnim napajanjem, ako se ne koristi pravilno, može prouzrokovati električni udar.

- Nikada nemojte koristiti uređaj na otvorenom kada pada kiša ili u vlažnim uslovima.
- Nikada nemojte koristiti uređaj sa uklonjenim ili oštećenim zaštitnim poklopcima.

Popravke koje obavlja nekvalifikovano osoblje mogu dovesti do ozbiljnih povreda ili smrti strujnim udarom.

- Sve popravke potrebne na ovom uređaju mora da obavlja ovlašćeni servis.

Upozorenje: Opasnost od letećih objekata i čestica

Mlaz komprimovanog vazduha može izazvati oštećenje mekog tkiva na izloženoj koži i velikom brzinom može pokrenuti prijavštinu, iverje, rastresite čestice i male predmete, što može dovesti do oštećenja imovine ili telesnih povreda.

- Uvek nosite odgovarajuću zaštitu za oči sa bočnim štitičnicima kada koristite uređaj.

- Nikada nemojte usmeravati mlaznicu prema bilo kom delu tela ili prema drugim ljudima ili životinjama.
- Uvek isključite uređaj i ispusite pritisak iz creva za vazduh i rezervoara za vazduh pre pokušaja održavanja, pričvršćivanja alata ili pribora.

Upozorenje: Opasnost od vrelih površina

Dodirivanje izloženih metala, kao što su glava jedinice, glava motora, izduvne ili izlazne cevi motora, može dovesti do ozbiljnih opekotina.

- Nikada ne dodirujte nikakve izložene metalne delove na jedinici tokom ili neposredno nakon rada. Uređaj će ostati vruć nekoliko minuta nakon rada.
- Ne pokušavajte da održavate uređaj dok se potpuno ne ohladi.

Upozorenje: Opasnost od pokretnih delova uređaja

Pokretni delovi kao što su remenica, zamajac i kaiš mogu prouzrokovati ozbiljne povrede ako dođu u kontakt sa vama ili vašom odećom.

- Nikada nemojte rukovati uređajem sa štitnicima ili poklopcima koji su oštećeni ili uklonjeni.
- Držite kosu, odeću i rukavice dalje od pokretnih delova. Široka odeća, nakit ili duga kosa mogu biti zahvaćeni od strane pokretnih delova.
- Otvori za vazduh mogu prekriti pokretne delove i takođe ih treba izbegavati.
- Pokušaj upravljanja uređajem sa oštećenim ili nedostajućim delovima ili pokušaj popravke uređaja sa uklonjenim zaštitnim pokrovima može vas izložiti pokretnim delovima i dovesti do ozbiljnih povreda.
- Sve popravke potrebne na ovom uređaju mora da obavlja ovlašćeni servis.

Upozorenje: Opasnost od nebezbednog rukovanja

Nebezbedan rad vašeg kompresora može dovesti do ozbiljnih povreda ili smrti vas ili drugih.

- Pregledajte i razumite sva uputstva i upozorenja u ovom priručniku.
- Upoznajte se sa radom i kontrolama kompresora.
- Držite osobe, kućne ljubimce i prepreke dalje od radnog mesta.
- Uvek držite decu dalje od kompresora.
- Ne koristite uređaj kada ste umorni ili pod dejstvom alkohola, lekova ili droga.
- Budite uvek na oprezu.
- Opremite područje rada vatrogasnim aparatom.
- Ne koristite uređaj sa nedostajućim, slomljenim ili neovlašćenim delovima.
- Nikada ne stojte na uređaju.

Upozorenje: Opasnost od pada

Prenosna jedinica može pasti sa stola, radnog stola ili krova uzrokujući oštećenje jedinice i može dovesti do ozbiljnih povreda ili smrti rukovaoca.

- Uvek koristite uređaj u stabilnom sigurnom položaju kako biste sprečili nenamerno pomeranje jedinice.
- Nikada nemojte rukovati uređajem na krovu ili drugom povišenom položaju.

Napomena: Ovaj uređaj je namenjen isključivo za kućnu upotrebu i vozila.

- Duvanje gume za bicikle, lopte, splavove, plovke za bazene, vazdušne dušeke i još mnogo toga u kući i oko kuće.
- Preporučeno je da neprekidan rad traje 2 minuta sa 5 minuta odmora.

Dodatne bezbednosne informacije

- **Upozorenje:** Uvek koristite zaštitne naočare. Sunčane i dioptrijske naočare nisu zaštitne naočare. Takođe koristite masku za lice ili prašinu ako je postupak rada prašnjav.
- **Upozorenje:** Neke prašine nastale brušenjem, sečenjem, bušenjem i drugim građevinskim aktivnostima sadrže hemikalije koje mogu da izazovu rak, urođene nedostatke ili drugu reproduktivnu štetu.

Neki primeri ovih hemikalija su:

- Olovo od boja na bazi olova, kristalni silicijum dioksid od cigle i cementa i drugih zidarskih proizvoda i arsen i hrom iz hemijski obrađene građe.
- Rizik od ove izloženosti varira u zavisnosti od toga koliko često radite ovu vrstu posla. Da biste smanjili izloženost ovim hemikalijama: radite u dobro provetrenom prostoru i radite sa odobrenom zaštitnom

- opremom, poput onih maski za prašinu koje su posebno dizajnirane za filtriranje mikroskopskih čestica.
- Izbegavajte duži kontakt sa prašinom usled brušenja, sečenja, bušenja i drugih građevinskih aktivnosti.
- Nosite zaštitnu odeću i operite mesta sapunom i vodom. Omogućavanje prašini da uđe u usta, oči ili da bude na koži može pospešiti apsorpciju štetnih hemikalija.

Upozorenje: Upotreba ovog alata može stvoriti i / ili raspršiti prašinu, što može prouzrokovati ozbiljne i trajne respiratorne ili druge povrede.

- Uvek koristite zaštitnu masku za disanje koja odgovara izloženosti prašini. Usmerite čestice dalje od lica i tela.

Oprez: Kada se ne koristi, uređaj postavite na bok na stabilnu površinu gde neće prouzrokovati opasnost od spoticanja ili pada.

- Otvori za vazduh često prekrivaju pokretne delove i treba ih izbegavati. Široka odeća, nakit ili duga kosa mogu se uhvatiti u pokretnim delovima.
- Produžni kabel mora imati odgovarajući presek žive.

Baterija i punjač

Baterija i punjač su opisani u posebnim uputstvima koja idu uz njih i obavezno ih pročitajte i sledite sve navode i upozorenja koja su tamo navedena.

Komponente (Slika A)

Motor

- Uverite se da se vaš izvor napajanja slaže sa oznakom na kontrolnoj pločici uređaja. Smanjenje napona za više od 10% prouzrokuje gubitak snage i pregrevanje. Ovi alati su fabrički testirani; ako ovaj alat ne radi, proverite napajanje.

Namenska upotreba

- Ovaj kompresor je namenjen za upotrebu u domaćinstvu. Nemojte ga koristiti u vlažnim uslovima ili u prisustvu zapaljivih tečnosti ili gasova. Nemojte dozvoliti deci da dođu u kontakt sa alatom. Nadzor je potreban kada neiskusni operateri koriste ovaj alat.

Montaža i podešavanje

Upozorenje: Da biste smanjili rizik od ozbiljnih povreda, isključite uređaj i odvojite ga od izvora napajanja i izvadite bateriju pre bilo kakvih podešavanja ili uklanjanja / instaliranja dodataka ili dodatne opreme. Nenamerno pokretanje može prouzrokovati povrede.

Skladištenje (slika A)

Skladištenje 12V AC adaptera

Omotajte 12V AC kabel oko držača kabla koji se nalazi sa bočne strane kompresora i pristonite 12V AC konektor (13) na njegovo mesto za odlaganje na držaču kabla.

Skladištenje vazdušnog creva

Crevo visokog pritiska (10) nalazi se u kanalu za odlaganje oko površine uređaja. Namotajte crevo visokog pritiska unutar kanala.

Skladištenje creva velikog protoka

Crevo velikog protoka (7) nalazi se u kanalu za odlaganje oko bočne strane jedinice. Namotajte crevo velikog protoka unutar kanala.

Skladištenje dodatne opreme

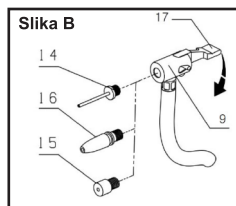
Dodaci 14, 15 i 16 nalaze se na zadnjoj strani jedinice unutar prostora za odlaganje dodatne opreme.

Postavljanje dodatne opreme (slika B)

Univerzalni adapter ventila (slika B)

Kompresor se isporučuje sa iglastim ventilom (14) za duvanje, mesinganom spojnicom (15) i standardnom konusnom mlaznicom (16), smeštenom na bočnoj strani jedinice.

- Da biste koristili univerzalni adapter ventila (9), uverite se da je



poluga u gornjem položaju.

- Postavite adapter ventila preko osovine iglastog ventila naduvavanja, mesinganog adapter spojnice ili standardne konusne mlaznice.
- Pritisnite ručicu (17) na univerzalni adapter ventila nadole kako bi se zaključao na mestu.
- Postavite igličasti ventil za naduvavanje, mesingani adapter spojnice ili konusnu mlaznicu u ventil predmeta koji se naduvava.

Napomena: Uvek se uverite da je poluga u gornjem položaju kada nije u upotrebi. Upravljajte naduvavanjem samo pomoću univerzalnog adaptera ventila ili sa priloženim mlaznicama.

Napomena: Uverite se da je univerzalni adapter ventila čvrsto zaključan na mestu pre početka naduvavanja.

Crevo velikog protoka (slika C)

- Uklonite crevo velikog protoka (7) sa mesta za odlaganje.
- Poravnajte ureze (18) creva sa čvorovima (19) priključka za naduvavanje pumpe velike zapremine (12).
- Zatim gurnite crevo i zavrnite ga u smeru suprotnom od kretanja kazaljke na satu da biste ga osigurali.
- Da biste ga uklonili, zavrnite crevo u smeru kretanja kazaljke na satu i povucite crevo.

Napomena: Mnogi gumenjaci imaju unutrašnji poklopac koji sprečava gubitak vazduha tokom naduvavanja, posebno vazdušni dušeci. Ako se ovaj poklopac ne pomeri mlaznicom, naduvavanje se neće obaviti. Čvrsto gurnite mlaznicu u ventil kako biste bili sigurni da ste gurnuli ovaj poklopac s puta.

Upozorenje: Opasnost od pucanja. Prekomerni vazdušni pritisak može prouzrokovati opasnost od pucanja ili telesnih povreda. Proverite da li proizvođač ima maksimalnu ocenu pritiska za predmete koji se naduvaju.

Napomena: Ako je nivo pritiska za predmet koji se naduvava veći od 6 bara npr., Imajte na umu da je maksimalno vreme rada 10 minuta u ovom režimu, ostavite kompresor se odmori 20 minuta pre ponovne upotrebe.

Rukovanje

Upozorenje: Da biste smanjili rizik od ozbiljnih povreda, isključite jedinicu i odvojite je od izvora napajanja i izvadite bateriju pre bilo kakvih podešavanja ili uklanjanja / instaliranja dodataka ili dodatne opreme. Nenamerno pokretanje može prouzrokovati povrede.

Postavljanje i skidanje baterije (slika D)

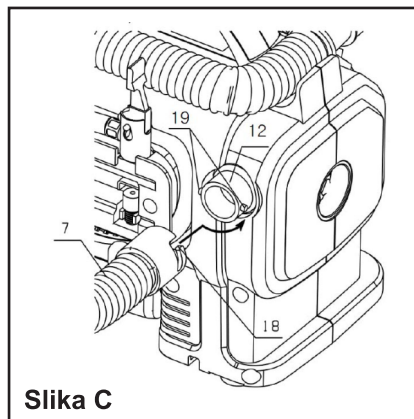
Napomena: Za najbolje rezultate, uverite se da je baterija potpuno napunjena. Da biste postavili bateriju (20) u kompresor, poravnajte bateriju sa šinama unutar porta (21) kompresora i pomerite utaknite ga u otvor dok baterija čvrsto ne sedne i osigurajte da se ne odvoji.

Da biste izvadili bateriju iz alata, pritisnite dugme za otpuštanje (22) i čvrsto izvucite bateriju iz ručke alata.

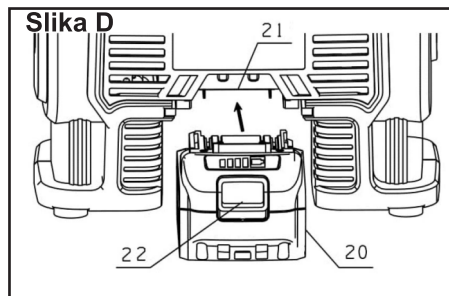
Uključivanje (slika A, E)

Upozorenje: Opasnost od pucanja.

Ne ostavljajte uređaj da radi bez nadzora. Preduvanje guma i drugih predmeta može dovesti do ozbiljnih povreda i materijalne štete.



Slika C



Slika D

Napomena: Kada se kompresor napaja iz 12V akumulatora, ili baterije, digitalni prikaz očitavanja ostaće uključen približno 10 minuta pre nego što se ekran isključi / pređe u režim „spavanja“. To se dešava kada jedinica ne radi. Da bi „probudio“ sistem, korisnik će morati da pritisne dugme za režim pritiska / resetovanje (5). Trenutno će se uključiti digitalno očitavanje i kompresor je spreman za upotrebu. Pre nego što uključite kompresor, odlučite koji ćete izvor napajanja koristiti; 12V adapter za naizmjeničnu struju ili bateriju. Da biste koristili 12V adapter za naizmjeničnu struju ili bateriju, pritisnite prekidač za napajanje AC / DC (1) koji se nalazi na prednjoj strani jedinice na jednosmernu struju. Ako koristite 12V adapter za naizmjeničnu struju u vozilu (13), uvek u potpunosti produžite 12V AC kabel pre svake upotrebe. Priključite 12V adapter za naizmjeničnu struju za vozila (13) u utičnicu za pribor za naizmjeničnu struju za vaše vozilo.

Priključivanje creva velikog protoka i niskog pritiska

Crevo velike zapremine namenjeno je za upotrebu u objektima koji sadrže velike količine vazduha, kao što su vazdušni dušeci, splavovi i plovci za bazene.

Napomena: Režim velikog protoka nema funkciju automatskog isključivanja.

- Pričvrstite crevo velikog protoka (7) na priključak za naduvavanje pumpe velikog protoka (12), kao što je opisano u odeljku Crevo velikog protoka.
- Umetnite crevo velikog protoka (7) ili konusnu mlaznicu (8) u predmet koji se naduvava.
- Pritisnite veliku stranu prekidača za uključivanje/isključivanje režima (2), označenu simbolom vazdušnog dušeka.
- Da biste isključili, pritisnite prekidač za napajanje u središnji položaj.

Uključivanje visokog pritiska

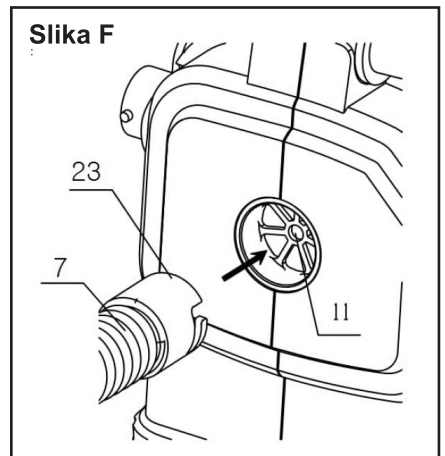
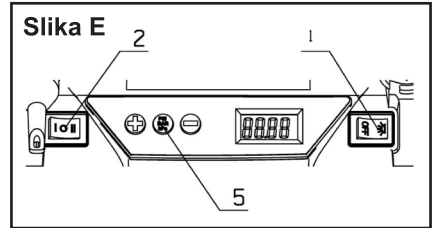
Crevo visokog pritiska namenjeno je upotrebi za predmete kojima je potreban veći vazdušni pritisak, kao što su gume i košarkaške lopte i sl.

- Izvadite crevo visokog pritiska (10) iz skladišta.
- Pričvrstite mlaznicu kako je opisano u odeljku Univerzalni adapter ventila.
- Umetnite mlaznicu u predmet koji se naduvava.
- Pritisnite stranu visokog pritiska na prekidaču napajanja (2), označenu simbolom gume.
- Da biste isključili, pritisnite prekidač za napajanje u središnji položaj

Izduvanje pomoću creva velikog protoka (slike A, F)

Upozorenje: Pazite se predmeta koji se izbacuju. Pri izduvanju, velika količina vazduha izlazi iz priključka za naduvavanje pumpe velikog protoka (12). Uverite se da univerzalni adapter ventila nije usmeren ni na koga ili na bilo šta drugo.

- Uklonite crevo velikog protoka (7) sa mesta za odlaganje.
- Poravnajte kraj creva (24) sa izduvnim priključkom pumpe velikog protoka (11). Zatim čvrsto uvucite crevo tako da je sigurno na mestu.
- Umetnite crevo ili konusnu mlaznicu (8) u predmet koji se izduvava.
- Pritisnite stranu prekidača za napajanje (2), označenu simbolom vazdušnog dušeka.
- Da biste isključili, pritisnite prekidač za napajanje u središnji položaj.
- Da biste uklonili crevo, zavrтите crevo u smeru suprotnom od kretanja kazaljke na satu i povucite crevo.



Podešavanje automatskog isključivanja kod zadatog pritiska (slika A)

Napomena: Digitalno očitavanje prikazuje pritiske naduvavanja samo kada se naduvavanje koristi. I u

režimu naduvavanja i u režimu pumpe, jedinica će prikazati status baterije.

- Da biste se prebacili između različitih jedinica (psi, bar ili kPa), pritisnite taster za režim pritiska/resetovanje (5) dok se ne prikažu potrebne jedinice.
- Pritisnite tastere „-“ ili „+“ za podešavanje pritiska (4) dok se ne prikaže željeni pritisak.
- Nakon 3 sekunde zaslon će zatrepitati i vratiti se na očitavanje "0.0". To je normalno.
- Povežite univerzalni adapter ventila (9) i pribor, ako je potreban, sa predmetom koji se naduvava, vodeći računa da je poluga univerzalnog adaptera ventila u donjem položaju da ga učvrsti na svom mestu.
- Da biste pokrenuli naduvavanje, pritisnite prekidač za uključivanje/isključivanje načina rada (2), prema boku simbola gume.
- Kada stavka za naduvavanje dostigne unapred zadatu vrednost, jedinica će se automatski isključiti.

Napomena: Možda ćete primetiti da se očitavanje stvarnog pritiska može spustiti nakon nekoliko sekundi. To je normalno.

- Da biste u bilo kom trenutku zaustavili naduvavanje, pritisnite glavno dugme za napajanje nazad u središnji položaj.

Napomena: Ako je prekidač za napajanje isključen, sva podešavanja će se izgubiti i moraće da se ponovo podese. Ovo je sigurnosna karakteristika kako bi se sprečio rizik od preduvanja predmeta.

Korišćenje kompresora kao manometra

- Priključite univerzalni adapter ventila (9) na predmet na kom želite proveriti pritisak.
- Pritisnite prekidač za napajanje režima (2), sa strane simbola pneumatika.
- Digitalno očitavanje će prikazati trenutni pritisak u predmetu.
- Nakon provere, pritisnite prekidač za napajanje (2) u srednji položaj i vratite vazdušno crevo na mesto za odlaganje.

Održavanje

Upozorenje: Da biste smanjili rizik od ozbiljnih telesnih povreda, isključite jedinicu i ovojite je od izvora napajanja i izvadite bateriju pre bilo kakvih podešavanja ili uklanjanja/installiranja dodatka ili dodatne opreme. Nenamerno pokretanje može prouzrokovati povrede.

Pribor

Upozorenje: Budući da dodatna oprema, osim one koju nudi proizvođač, nije testirana sa ovim proizvodom, upotreba takve opreme sa ovim alatom može biti opasna. Da biste smanjili rizik od povreda, sa ovim proizvodom treba koristiti samo dodatnu opremu koju preporučuje proizvođač.

Čišćenje

Upozorenje: Čistim i suvim vazduhom najmanje jednom nedeljno izduvajte prljavštinu i prašinu iz svih ventilacionih otvora. Da biste sveli na minimum rizik od povreda očiju, uvek nosite odgovarajuću zaštitu za oči.

Upozorenje: Nikada nemojte koristiti rastvarače ili druge jake hemikalije za čišćenje nemetalnih delova alata. Ove hemikalije mogu oslabiti plastične materijale koji se koriste u ovim delovima. Koristite krpu navlaženu samo vodom i blagim sapunom. Nikada ne dopustite da tečnost uđe u alat; nikada ne potapajte nijedan deo alata u tečnost.

Zaštita životne sredine



Proizvodi i baterije obeleženi ovim simbolom ne smeju se odlagati sa uobičajenim kućnim otpadom. Proizvodi i baterije sadrže materijale koji se mogu povratiti ili reciklirati smanjujući potražnju za sirovinama. Reciklirajte električne proizvode i baterije u skladu sa lokalnim odredbama.

NAPOMENA: Ovo uputstvo je rađeno isključivo za srpsko tržište i kao takvo je originalno.

UPUTSTVO IZDAO: Womax, Herman-Voith Straße 4, 89522 Heidenheim, Nemačka

Simboli i njihovo značenje



Simbol upozorenja i opasnosti.



Obavezno pročitajte uputstvo za upotrebu pre početka rada sa ovim uređajem.



Opasnost od električnog udara. Opasnost po život.



Opasnost od eksplozivnih materijala.



Obavezno nosite zaštitne naočare pri radu sa ovim uređajem!



Nosite zaštitu za uši od buke.



Ukoliko pri obradi nekog materijala nastaje prašina, nosite masku za zaštitu disajnih puteva. Ne sme da se obrađuje materijal koji sadrži azbest!



Klasa zaštite II

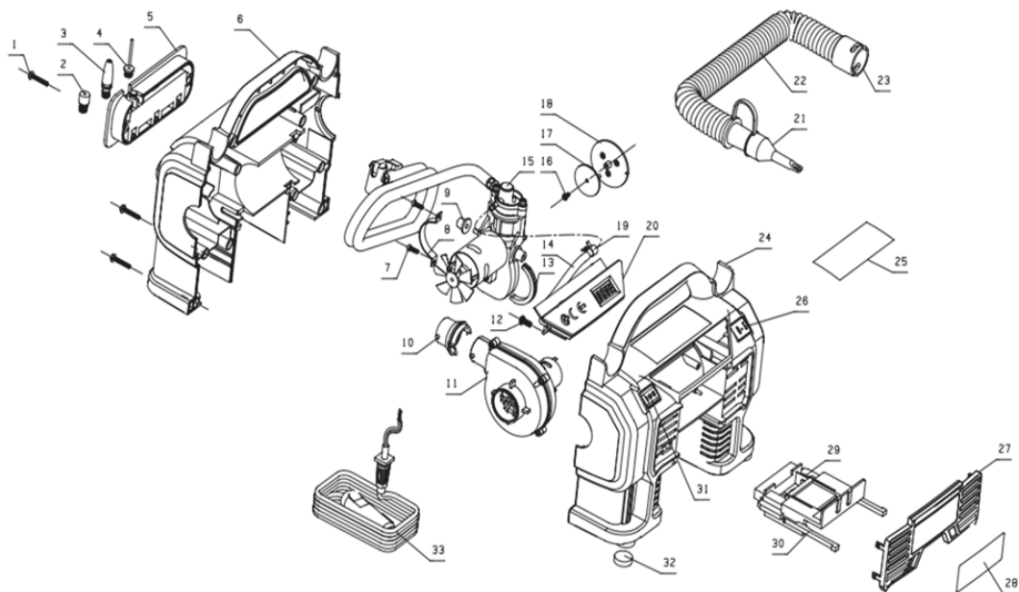


Proverite da li je kabel za napajanje u dobrom stanju i da nije oštećen.



Držite decu dalje od električnog alata.

Rasklopna šema uređaja



Womax

PREMIUM

[P20 CORDLESS SYSTEM]



PRAVA POTROŠAČA

Poštovani potrošači,

Kupili ste proizvod: **KOMPRESOR ZA DUVANJE GUMA AKU**,

koji je uvezlo **WOBY HAUS DOO**, Braće Ribnikar 55, 21000 Novi Sad,

tip: **GP-AK S20 LI**, fabrički broj: _____, datum proizvodnje _____.

Datum fiskalnog računa: _____, broj fiskalnog računa: _____.

Naziv i adresa trgovca i pečat: _____

(M.P.)

DA BISTE UVEK ZNALI SVOJA PRAVA U VEZI SA SAOBRAZNOŠĆU PROIZVODA KOJI STE KUPILI, A I RADI LAKŠE IDENTIFIKACIJE PROIZVODA I DATUMA PRODAJE, PREPORUČUJEMO VAM DA SAČUVATE OVAJ DOKUMENT!

Ovom kupovinom stekli ste sva prava o saobraznosti propisana članom 50. – 52. Zakona o zaštiti potrošača („Službeni glasnik RS“ br. 62/2014) koja ovaj proizvod sadrži.

Ako roba koju ste kupili nije saobrazna ugovoru, obratite se trgovcu kod koga ste robu kupili, u roku od **2 godine** od dana kupovine uređaja, odnosno **6 meseci za bateriju**, i imate pravo da zahtevate da Vam otkloni nesaobraznost u primerenom roku, opravkom ili zamenom bez naknade, ili ukoliko ne ostvarite pravo na opravku, ili zamenu u primerenom roku, imate pravo da raskinete ugovor (povraćaj novca).

Trgovac kome ste izjavili reklamaciju dužan je da Vam odgovori najkasnije u roku od 8 dana od dana prijema reklamacije, sa izjašnjenjem o podnetom zahtevu i predlogom njegovog rešavanja.

U slučaju prihvatanja reklamacije, sve troškove potrebne za otklanjanje nesaobraznosti proizvoda, kao i troškove prevoza nesaobraznog proizvoda, snosi će trgovac.

Za sve informacije i u cilju što bržeg i efikasnijeg rešavanja eventualnih problema, preporučujemo Vam usluge ovlašćenog servisa koji je naveden u Uputstvu za upotrebu.

U svrhu što bolje i kvalitetnije eksploatacije ovog proizvoda, molimo Vas da proizvod koristite u skladu sa uputstvom za upotrebu kao i da ga ne izlažete uslovima koji mogu da onemoguće ili umanje saobraznost (prašina, vlaga, toplota, pad, udar i slični uslovi ili faktori).

Ovim dokumentom prestaje važnost svih garantnih dokumenata koje eventualno dobijete prilikom kupovine, a nalaze se upakovani uz robu.

NAPOMENA: Ovaj proizvod je namenjen isključivo za kućnu upotrebu i tretira se kao hobi alat. Svaka reklamacija za koju se ustanovi da je nastala upotrebom u profesionalne svrhe, smatraće se zloupotrebom i odstupanjem od predviđene namene i biće odbijena.

**Ovaj alat je namenjen ISKLJUČIVO ZA KUĆNU UPOTREBU
i kao takvog ga treba koristiti**

**Potrošači molimo Vas da obratite pažnju
na sledeće tačke i pojave o kojima treba voditi računa
i izbegavati ih tokom upotrebe uređaja:**

1. Nestručna upotreba ili zloupotreba koja uzrokuje preopterećenje mašine usled dugog neprekidnog rada (pregorevanje motora) ili upotreba neodgovarajućih alata za datu mašinu (npr. creva i nastavci za ventile ...).
2. Oštećenja nastala usled dejstva stranih tela (npr. peska, prašine, kamenja, vlage i sl.).
3. Oštećenja nastala kao rezultat nemara korisnika, neredovnog održavanja i čišćenja alata.
4. Oštećenja nastala usled nepridržavanja uputstva za upotrebu ili pogrešnog korišćenja, kao i usled normalnog predviđenog trošenja habanjem prilikom normalne upotrebe.
5. Oštećenja nastala padom, udarom ili dejstvom agresivnog hemijskog ili toplotnog dejstva.
6. Oštećenja nastala usled nedovoljnog ili neredovnog čišćenja otvora za ventilaciju.
7. Ukoliko je alat delimično ili potpuno otvaran od strane neovlašćenih lica ili servisa, kao i neovlašćeni zahvati na električnoj instalaciji uređaja.
8. Oštećenja nastala usled priključivanja na energetska mrežu u kojoj je napon manji ili veći od propisanog za optimalan rad mašine.
9. Ukoliko fabrička etiketa sa osnovnim podacima o mašini nedostaje ili je usled nepravilnog odnosa prema alatu pohabana do nečitljivosti ili neprepoznatljivosti.

Nije predviđeno da ovaj aparat upotrebljavaju osobe (uključujući i decu) sa smanjenim fizičkim, motoričkim i mentalnim sposobnostima ili osobe ograničenih znanja i iskustava bez prisustva osobe zadužene za njihovu bezbednost, odnosno staranje.

Deca se ne smeju igrati ovakvim aparatima.

SERVISER:

WOBY HAUS d.o.o.
NOVI SAD
Rumenački put bb
Tel: 021/ 22-16-990
Fax: 021/ 22-16-957
e-mail: servis@wobyhaus.co.rs

UVOZNIK:

WOBY HAUS d.o.o.
NOVI SAD
Braće Ribnikar 55
Tel: 021/ 47-222-12
Fax: 021/ 47-222-17
e-mail: info@wobyhaus.co.rs

Proizvođač: Womax, Herman-Voith Straße 4, 89522 Heidenheim, Nemačka