

Womax

PREMIUM

SRB

UPUTSTVO ZA UPOTREBU

Pištolj za silikon aku
(bez baterije i punjača)

GP-KP S20 LI

[P20]



U 005 21



712.202.14

Simboli i njihovo značenje



Simbol upozorenja i opasnosti.



Obavezno pročitajte uputstvo za upotrebu pre početka rada sa ovim uređajem.



Opasnost od električnog udara.
Opasnost po život.



Opasnost od eksplozivnih materijala.



Obavezno nosite zaštitne naočare pri radu sa ovim uređajem!



Nosite zaštitu za uši od buke.



Ukoliko pri obradi nekog materijala nastaje prašina, nosite masku za zaštitu disajnih puteva. Ne sme da se obrađuje materijal koji sadrži azbest!



Klasa zaštite II



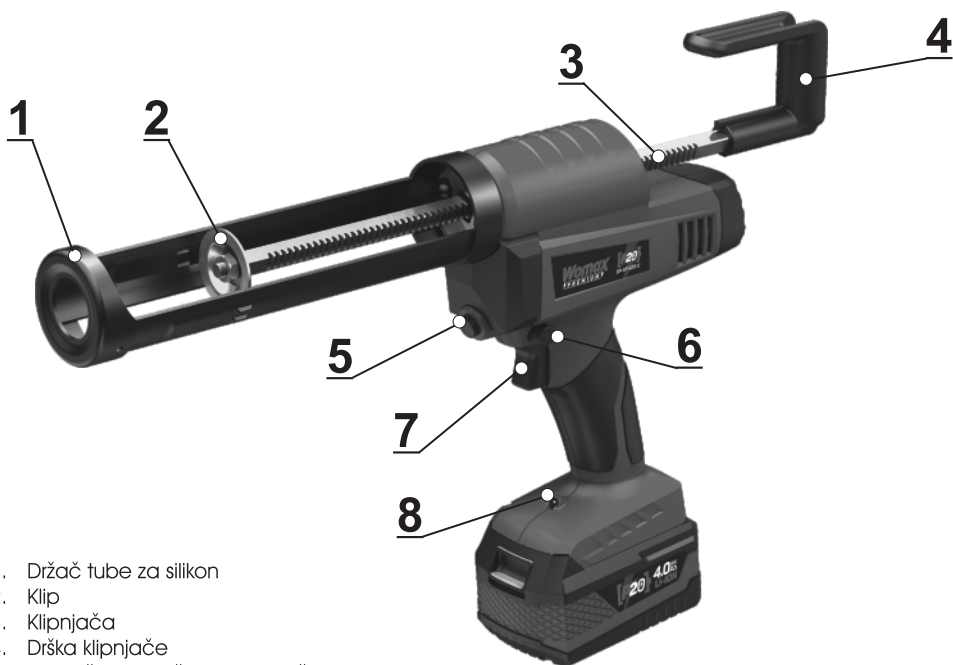
Proverite da li je kabel za napajanje u dobrom stanju i da nije oštećen.



Držite decu dalje od električnog alata.

Opis uređaja

Slika A



1. Držač tube za silikon
2. Klip
3. Klipnjača
4. Drška klipnjače
5. Okidač za otpuštanje klipnjače
6. Dugme za podešavanje brzine potiskivanja
7. Prekidač
8. LED svetlo

Tehnički podaci

Napon baterije: - - - - -	20 V DC
Brzina pomaka: - - - - -	0,5-8 mm/s
Prihvata tube od: - - - - -	300 ml
Nivo buke:	
Nivo zvučnog pritiska $L_{pA} \pm K_{pA}$: - - - - -	$81 \pm 3,0$ dB(A)
Nivo zvučne snage $L_{WA} \pm K_{WA}$: - - - - -	$92 \pm 3,0$ dB(A)
Nivo vibracija: - - - - -	$< 2,5 \pm 1,5$ m/s ²
Tip baterije: - - - - -	Li-Ion Sistem P20



Za pokretanje ovog alata koristite samo Womax Premium litijum-jonske baterije serije **P20**:

- Womax Premium baterija **P20 2.0Ah** - 712.202.01

- Womax Premium baterija **P20 4.0Ah** - 712.202.02

- Womax Premium baterija **P20 5.0Ah** - 712.202.03

Za punjenje navedenih baterija koristite samo Womax Premium punjače **712.202.04** (GP-LG S20-2.4) i

712.202.05 (GP-LG S20-4.2). **Baterija i punjač nisu sastavni deo isporuke sa alatom - prodaju se posebno!**




Upozorenje! Pročitajte sva sigurnosna upozorenja i sva uputstva. Nepoštovanje upozorenja i uputstava može dovesti do strujnog udara, požara i/ili ozbiljnih povreda.

Upozorenje! Da biste smanjili rizik od povreda, pažljivo pročitajte i shvatite uputstvo za upotrebu.




Opšta bezbednosna upozorenja za električni alat

Sačuvajte sva upozorenja i uputstva za buduću upotrebu! Izraz „električni alat“ u upozorenjima odnosi se na vaš električni alat sa kablom ili električni alat na baterijski pogon.

Bezbednost na radnom mestu

- Održavajte radno područje čistim i dobro osvetljenim. Nered ili tamna mesta dovode do nezgoda.
- Ne rukujte električnim alatima u eksplozivnim atmosferama, kao što je prisustvo zapaljivih tečnosti, gasova ili prašine. Električni alati stvaraju varnice koje mogu zapaliti prašinu i isparenja.
-  Držite decu i posmatrača dalje od radnog mesta. Ometanje može dovesti do gubitka kontrole nad električnim alatom.

Električna bezbednost

- Utikači električnog alata moraju se podudarati sa vašom električnom utičnicom. Nikada ne menjajte utikač na bilo koji način. Ne koristite utikače adaptera sa uzemljenim električnim alatima. Nemodifikovani utikači i odgovarajuće utičnice će smanjiti rizik od strujnog udara.
- Izbegavajte kontakt tela sa uzemljenim površinama, kao što su vodovodne cevi, radijatori, hladnjaci i šporeti. Povećan je rizik od strujnog udara ako je vaše telo uzemljeno.
-  Ne izlažite električne alate kiši ili mokrim uslovima. Voda koja ulazi u električni alat povećava rizik od strujnog udara.
-  Ne zloupotrebljavajte kabl. Nikada nemojte koristiti kabl za nošenje, povlačenje ili isključivanje električnog alata. Držite kabl dalje od izvora toplote, ulja, oštrih ivica ili pokretnih delova.
-  Oštećeni ili zapleteni kablovi povećavaju rizik od strujnog udara.
- Kada koristite električni alat na otvorenom, koristite produžni kabl pogodan za spoljašnju upotrebu. Upotreba kabla pogodnog za spoljašnju upotrebu smanjuje rizik od strujnog udara.

Lična bezbednost


- Budite oprezni, pazite šta radite i koristite zdrav razum kada rukujete električnim alatom. Ne koristite električni alat ako ste umorni ili pod uticajem droga, alkohola ili lekova. Trenutak nepažnje tokom rada sa električnim alatima može dovesti do ozbiljnih povreda.
- Koristite ličnu zaštitnu opremu. Uvek nosite zaštitu za oči. Zaštitna oprema poput maske protiv prašine, zaštitne cipele protiv klizanja, zaštita sluha koji se koriste u odgovarajućim uslovima smanjuje lične povrede.

- Prevencija nanamernog pokretanja. Uverite se da je prekidač u isključenom položaju pre povezivanja sa izvorom napajanja i/ili baterije, podizanja ili nošenja alata. Nošenje električnih alata sa prstom na prekidaču ili uključivanje električnih alata koji imaju uključen prekidač dovodi do nezgoda.
- Uklonite sve ključeve i pribor za podešavanje pre uključivanja električnog alata. Ključevi i pribor pričvršćen za rotirajući deo električnog alata može dovesti do telesnih povreda.
- Ne preterujte. Uvek držite pravilnu podlogu i ravnotežu. Ovo omogućava bolju kontrolu nad električnim alatom u neočekivanim situacijama.
- Oblačite se pravilno. Ne nosite široku odeću ili nakit. Držite kosu, odeću i rukavice dalje od pokretnih delova. Široka odeća, nakit ili duga kosa mogu biti zahvaćeni od strane pokretnih delova.
- Ako su predviđeni uređaji za povezivanje uređaja za odvođenje i sakupljanje prašine, uverite se da su povezani i pravilno korišćeni. Upotreba sakupljača prašine može smanjiti opasnosti povezane sa prašinom.
- Ne dopustite da vam poznavanje stečeno čestom upotrebom alata omogućava da postanete samozadovoljni i da ignorirate principe sigurnosti alata. Neoprezno postupanje može da izazove teške povrede u deliću sekunde.

Upotreba i nega električnog alata

- Nemojte forsirati električni alat. Koristite odgovarajući električni alat za vašu primenu. Ispravan izbor električnog alata učiniće posao bolje i sigurnije brzinom za koju je dizajniran.
- Nemojte koristiti električni alat ako ga prekidač ne uključuje i isključuje. Bilo koji električni alat kojim se ne može upravljati prekidačem je opasan i mora se popraviti.
- Isključite utikač iz izvora napajanja i / ili uklonite bateriju, ako je odvojiva, iz električnog alata pre bilo kakvih podešavanja, zamene pribora ili skladištenja električnih alata. Takve preventivne mere bezbednosti smanjuju rizik od nenamernog pokretanja električnog alata.
- Nekorišćene električne alate čuvajte van domašaja dece i ne dozvolite osobama koje nisu upoznate sa električnim alatom ili ovim uputstvima da rukuju električnim alatom. Električni alati su opasni u rukama neobučanih korisnika.
- Održavajte električne alate i pribor. Proverite da li postoji poravnanje ili vezivanje pokretnih delova, lomljenje delova i bilo koji drugi uslovi koji mogu uticati na rad električnog alata. Ako je oštećen, dajte električni alat na popravku pre upotrebe. Mnoge nezgode uzrokuju loše održavani električni alati.
- Držite alate za rezanje oštrim i čistim. Pravilno održavani alati za rezanje sa oštrim reznim ivicama imaju manju verovatnoću vezivanja i lakši su za upravljanje.
- Koristite električni alat, pribor, nastavke za alat itd., u skladu sa ovim uputstvima, uzimajući u obzir uslove rada i posao koji treba obaviti. Korišćenje električnog alata za rad koji se razlikuje od predviđenog može dovesti do opasne situacije.
- Držite drške i hvatajuće površine suvim, čistim i bez ulja i masti. Klizave ručke i hvatajuće površine ne omogućavaju sigurno rukovanje.

Upotreba i nega alata na baterije

- Baterije punite samo punjačem koji je odredio proizvođač. Punjač koji je pogodan za jedan tip baterija može stvoriti rizik od požara kada se koristi sa drugim baterijama.
- Koristite električne alate samo sa posebno naznačenim baterijama. Upotreba bilo kojih drugih baterijskih kompleta može stvoriti rizik od povreda i požara.
- Kada se baterija ne koristi, držite je dalje od ostalih metalnih predmeta poput spajalica, kovanica, ključeva, eksera, vijaka ili drugih malih metalnih predmeta koji mogu povezati jedan terminal sa drugim. Kratko spajanje terminala baterije može prouzrokovati opekotine ili požar.
- U nasilnim uslovima, tečnost se može izbaciti iz baterije; izbegavajte kontakt sa njom. Ako se slučajno dogodi kontakt, isprati čistom vodom. Ako tečnost dođe u kontakt sa očima, obavezno potražite pomoć lekara. Tečnost izbačena iz baterije može prouzrokovati iritaciju ili opekotine.
- Ne koristite bateriju ili alat koji je oštećen ili izmenjen. Oštećene ili modifikovane baterije mogu pokazivati nepredvidivo ponašanje koje može dovesti do požara, eksplozije ili rizika od povreda.
-  Ne izlažite baterijski paket ili alat vatri ili previsokoj temperaturi. Izloženost vatri ili temperaturi iznad 130°C može prouzrokovati eksploziju.
- Sledite sva uputstva za punjenje i ne punite bateriju ili alat izvan područja temperature navedene u uputstvima za bateriju i punjač. Nepravilno punjenje ili punjenje na temperaturama izvan navedenog opsega može oštetiti bateriju i povećati rizik od požara.

Servis

- Neka vaš električni alat servisira ovlašćeni servis, koristeći samo originalne rezervne delove. Ovo će osigurati da se održi bezbednost električnog alata.
- Nikada ne popravljajte oštećene baterije. Servis baterija treba da obavlja samo ovlašćeni servis.

Preostali rizici

Uprkos primeni relevantnih sigurnosnih propisa i primena sigurnosnih uređaja, određeni preostali rizici ne mogu se izbeći:

- Oštećenje sluha.
- Rizik od telesnih povreda usled letećih čestica.
- Opasnost od opekotina usled zagrevanja pribora tokom rada.
- Rizik od telesnih povreda usled duže upotrebe.
- Koncentracija prašine koja šteti zdravlju kada se radi u prostoru koji nije dovoljno provetran.

Električna bezbednost

Elektromotor je dizajniran samo za jedan napon. Uvek proverite da li napon baterije odgovara naponu na pločici sa podacima. Takođe se uverite da napon punjača odgovara naponu vaše mreže.

Upotreba produžnog kabla

Produžni kabl se ne sme koristiti ako nije apsolutno neophodno. Koristite odobreni produžni kabl pogodan za ulaz snage vašeg punjača (pogledajte Tehničke podatke). Minimalna veličina provodnika je 1 mm²; maksimalna dužina je 30 m.

Kada koristite kablove na koturu, uvek ga potpuno odmotajte.

Baterija i punjač

Baterija i punjač imaju svoja uputstva i obavezno ih pročitajte pre upotreba baterije ili punjača.

Rukovanje

Uputstvo za upotrebu

Upozorenje: Uvek se pridržavajte bezbednosnih uputstava i važećih propisa.

Upozorenje: Da biste smanjili rizik od ozbiljnih telesnih povreda, isključite alat i iskopčajte bateriju pre bilo kakvih podešavanja ili uklanjanja / instaliranja dodataka ili dodataka. Nenamerno pokretanje može prouzrokovati povrede.

Pokretanje pištolja za silikon

Uvek proverite upozorenja o zapaljivosti bilo kog proizvoda pre nego što pokušate da ga koristite.

Da biste bateriju instalirali u dršku alata, poravnajte bateriju sa šinama unutar drške alata i gurnite je u ručku dok baterija čvrsto ne legne u alat i osigurajte da se ne odvoji.

Za pravilan položaj ruke potrebna je jedna ruka na glavnoj ručki.

Da biste pokrenuli jedinicu, pritisnite okidač za otpuštanje klipnjače (5) da biste povukli ručicu klipnjače (4) unazad, a zatim se ručica klipnjače može izvući.

Promena brzine istiskivanja silikona

Upozorenje: Uvek isključite alat kada je posao završen i pre uklanjanja baterije.

Brzina protoka silikona kontroliše se potenciometrom (6) kako bi se prilagodilo različitim primenama. Namestite brzinu okretanjem točkica na željeno podešavanje.

Napomena:

Oznaka "1" je najniža (najsporija) postavka, a oznaka "6" najviša (najbrža) postavka.

Pored brojača za biranje sa promenljivom brzinom, protok materijala kontroliše se i okidačem (7) sa promenljivom brzinom.

- Pritisnite prekidač okidača (7) da biste uključili alat.

Napomena: Što više pritisnete prekidač, brži je protok brži silikona.

- Otpustite prekidač za okidanje (7) do kraja da biste isključili alat.

Drška klipnjače

Upozorenje: Da biste smanjili rizik od ozbiljnih povreda, nemojte koristiti dršku klipnjače kao kuku za vešanje predmeta.

Podešavanje klipnjače

- Da biste ručno podesili klip (3), pritisnite i držite okidač za otpuštanje klipnjače (5).
- Gurnite ili povucite ručicu klipnjače (4) u željeni položaj.
- Otpustite okidač za otpuštanje klipnjače.

Za umetanje materijala

Držač tube silikona

- Uverite se da je odgovarajući držač tube (1) pravilno instaliran.
- Obrežite kraj mlaznice cevi tube silikona. Mali otvori zahtevaju veću silu za potiskivanje materijala što može uticati na vek trajanja baterije.

Napomena: Ako unutrašnja zaptivka nije uklonjena sa tube silikona, materijal bi mogao da se istisne kroz zadnji deo cevi i oštetiti alat.

Napomena: Održavajte klipnjaču, držač tube i tubu čistim od materijala. Uvlačenje klipnjače prekrivene osušenim materijalom može oštetiti unutrašnje delove alata i prouzrokovati pogrešno poravnanje cevi.



- Sigurno držite alat, pritisnite okidač za otpuštanje klipnjače da biste otkočili i oslobodili klip i nazad kako biste omogućili da se cev za lepljenje / lepljenje ukloni u držač tube.
- Umetnite tubu za zaptivanje / lepljenje.
- Pritisnite i držite okidač za oslobađanje klipnjače dok pritisnete ručicu klipnjače unapred dok klip ne stane uz cev.
- Otpustite okidač za otpuštanje klipnjače.

Održavanje

Vaš električni alat dizajniran je za rad tokom dužeg vremenskog perioda uz minimalno održavanje. Kontinualan zadovoljavajući rad zavisi od pravilne nege alata i redovnog čišćenja.

Upozorenje: Da biste smanjili rizik od ozbiljnih telesnih povreda, isključite alat i iskopčajte bateriju pre bilo kakvih podešavanja ili uklanjanja / instaliranja dodataka ili dodataka. Nenamerno pokretanje može prouzrokovati povrede.

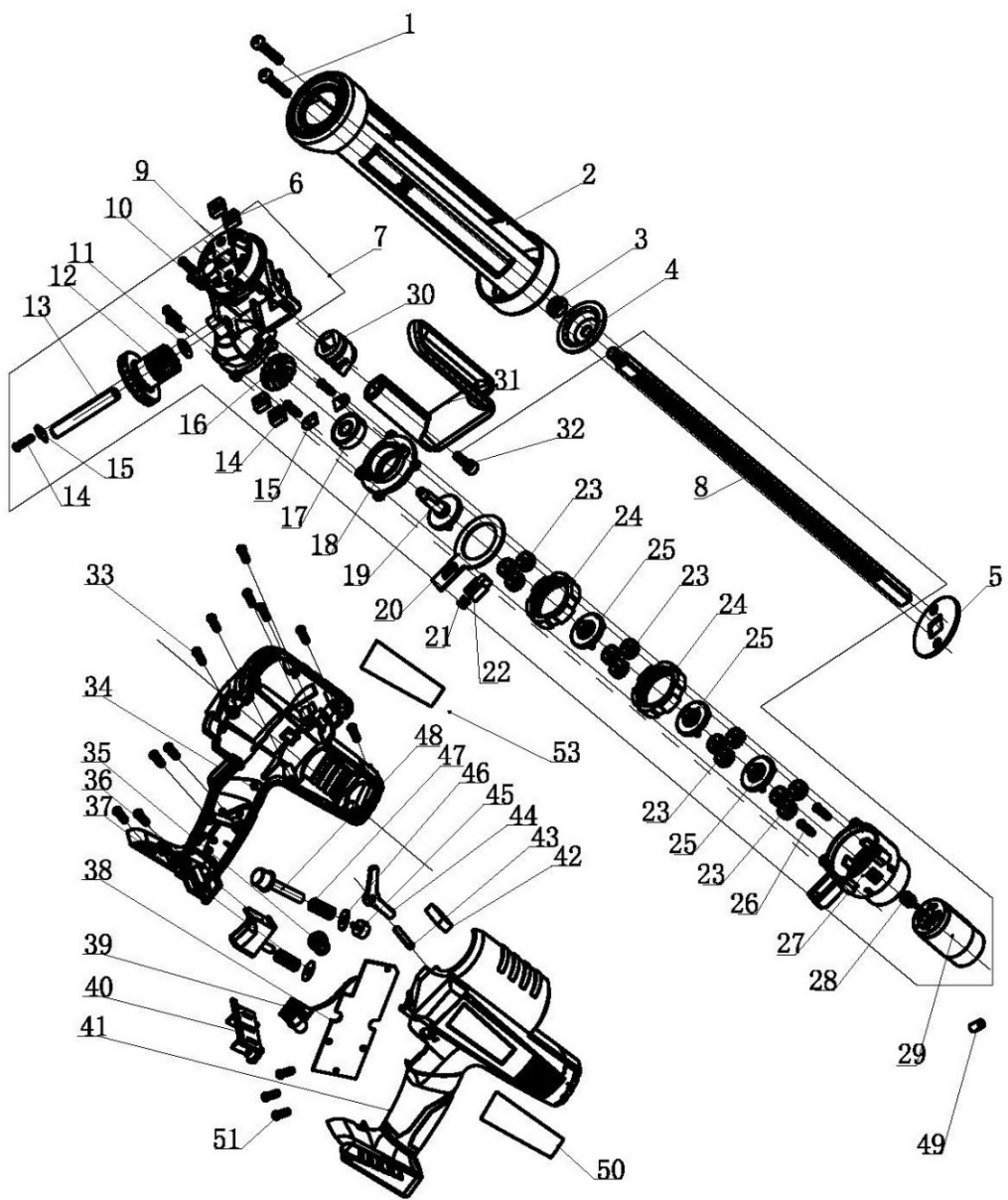
Zaštita životne sredine

-  Proizvodi i baterije obeleženi ovim simbolom ne smeju se odlagati sa uobičajenim kućnim otpadom.
-  Proizvodi i baterije sadrže materijale koji se mogu povratiti ili reciklirati smanjujući potražnju za sirovinama. Reciklirajte električne proizvode i baterije u skladu sa lokalnim odredbama.

NAPOMENA: Ovo uputstvo je rađeno isključivo za srpsko tržište i kao takvo je originalno.

UPUTSTVO IZDAO: Womax, Herman-Voith Straße 4, 89522 Heidenheim, Nemačka

Rasklopna šema uređaja



Womax

PREMIUM

[P20 CORDLESS SYSTEM]



PRAVA POTROŠAČA

Poštovani potrošači,

Kupili ste proizvod: **PIŠTOLJ ZA SILIKON AKUMULATORSKI**,

koji je uvezlo **WOBY HAUS DOO**, Braće Ribnikar 55, 21000 Novi Sad,

tip: **GP-KP S20 LI**, fabrički broj: _____, datum proizvodnje _____.

Datum fiskalnog računa: _____, broj fiskalnog računa: _____.

Naziv i adresa trgovca i pečat: _____

(M.P.)

DA BISTE UVEK ZNALI SVOJA PRAVA U VEZI SA SAOBRAZNOŠĆU PROIZVODA KOJI STE KUPILI, A I RADI LAKŠE IDENTIFIKACIJE PROIZVODA I DATUMA PRODAJE, PREPORUČUJEMO VAM DA SAČUVATE OVAJ DOKUMENT!

Ovom kupovinom stekli ste sva prava o saobraznosti propisana članom 50. – 52. Zakona o zaštiti potrošača („Službeni glasnik RS“ br. 62/2014) koja ovaj proizvod sadrži.

Ako roba koju ste kupili nije saobrazna ugovoru, obratite se trgovcu kod koga ste robu kupili, u roku od **2 godine** od dana kupovine uređaja, odnosno **6 meseci za bateriju**, i imate pravo da zahtevate da Vam otkloni nesaobraznost u primerenom roku, opravkom ili zamenom bez naknade, ili ukoliko ne ostvarite pravo na opravku, ili zamenu u primerenom roku, imate pravo da raskinete ugovor (povraćaj novca).

Trgovac kome ste izjavili reklamaciju dužan je da Vam odgovori najkasnije u roku od 8 dana od dana prijema reklamacije, sa izjašnjenjem o podnetom zahtevu i predlogom njegovog rešavanja.

U slučaju prihvatanja reklamacije, sve troškove potrebne za otklanjanje nesaobraznosti proizvoda, kao i troškove prevoza nesaobraznog proizvoda, snosi će trgovac.

Za sve informacije i u cilju što bržeg i efikasnijeg rešavanja eventualnih problema, preporučujemo Vam usluge ovlašćenog servisa koji je naveden u Uputstvu za upotrebu.

U svrhu što bolje i kvalitetnije eksploatacije ovog proizvoda, molimo Vas da proizvod koristite u skladu sa uputstvom za upotrebu kao i da ga ne izlažete uslovima koji mogu da onemoguće ili umanje saobraznost (prašina, vlaga, toplota, pad, udar i slični uslovi ili faktori).

Ovim dokumentom prestaje važnost svih garantnih dokumenata koje eventualno dobijete prilikom kupovine, a nalaze se upakovani uz robu.

NAPOMENA: Ovaj proizvod je namenjen isključivo za kućnu upotrebu i tretira se kao hobi alat. Svaka reklamacija za koju se ustanovi da je nastala upotrebom u profesionalne svrhe, smatraće se zloupotrebom i odstupanjem od predviđene namene i biće odbijena.

**Ovaj alat je namenjen ISKLJUČIVO ZA KUĆNU UPOTREBU
i kao takvog ga treba koristiti**

**Potrošači molimo Vas da obratite pažnju
na sledeće tačke i pojave o kojima treba voditi računa
i izbegavati ih tokom upotrebe uređaja:**

1. Nestručna upotreba ili zloupotreba koja uzrokuje preopterećenje mašine usled dugog neprekidnog rada (pregorevanje motora) ili upotreba neodgovarajućih tuba za datu mašinu.
2. Oštećenja nastala usled dejstva stranih tela (npr. peska, prašine, kamenja, vlage i sl.).
3. Oštećenja nastala kao rezultat nemara korisnika, neredovnog održavanja i čišćenja alata.
4. Oštećenja nastala usled nepridržavanja uputstva za upotrebu ili pogrešnog korišćenja, kao i usled normalnog predviđenog trošenja habanjem prilikom normalne upotrebe.
5. Oštećenja nastala padom, udarom ili dejstvom agresivnog hemijskog ili toplotnog dejstva.
6. Oštećenja nastala usled nedovoljnog ili neredovnog čišćenja otvora za ventilaciju.
7. Ukoliko je alat delimično ili potpuno otvaran od strane neovlašćenih lica ili servisa, kao i neovlašćeni zahvati na električnoj instalaciji uređaja.
8. Oštećenja nastala usled priključivanja na energetska mrežu u kojoj je napon manji ili veći od propisanog za optimalan rad mašine.
9. Ukoliko fabrička etiketa sa osnovnim podacima o mašini nedostaje ili je usled nepravilnog odnosa prema alatu pohabana do nečitljivosti ili neprepoznatljivosti.

Nije predviđeno da ovaj aparat upotrebljavaju osobe (uključujući i decu) sa smanjenim fizičkim, motoričkim i mentalnim sposobnostima ili osobe ograničenih znanja i iskustava bez prisustva osobe zadužene za njihovu bezbednost, odnosno staranje.

Deca se ne smeju igrati ovakvim aparatima.

SERVISER:

WOBY HAUS d.o.o.
NOVI SAD
Rumenački put bb
Tel: 021/ 22-16-990
Fax: 021/ 22-16-957
e-mail: servis@wobyhaus.co.rs

UVOZNIK:

WOBY HAUS d.o.o.
NOVI SAD
Braće Ribnikar 55
Tel: 021/ 47-222-12
Fax: 021/ 47-222-17
e-mail: info@wobyhaus.co.rs

Proizvođač: Womax, Herman-Voith Straße 4, 89522 Heidenheim, Nemačka