

Womax

PREMIUM

SRB

UPUTSTVO ZA UPOTREBU

Bušilica akumulatorska el.pneumatska
(bez baterije i punjača)

GP-RH S20 LI

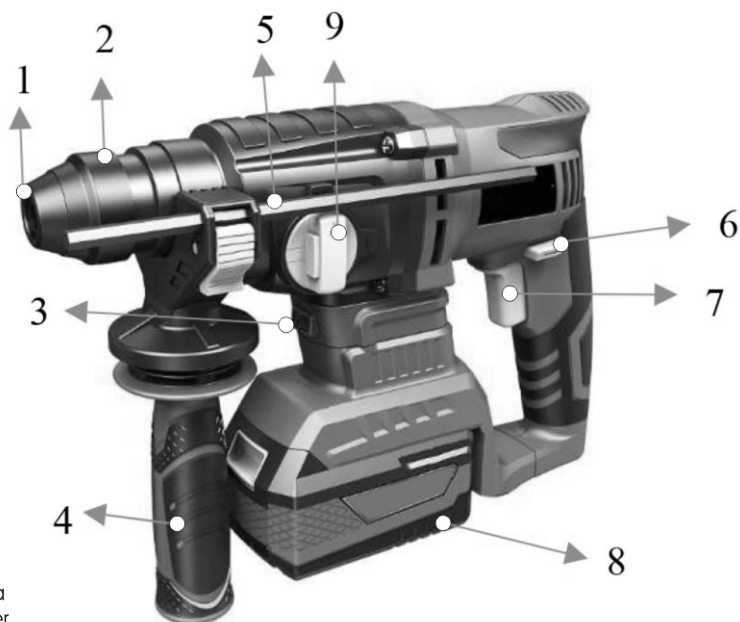
[P20]



U 005 18



712.202.16



Opis uređaja

1. Ulazni otvor za alat
2. Klizač stezne glave
3. Radno svetlo
4. Dodatni rukohvat
5. Graničnik dubine bušenja
6. Polluga za Levi/Desni smer
7. Prekidač Ukjučeno/Iskjučeno
8. Baterija (**nije sastavni deo isporuke, kupuje se posebno; kao i punjač**)
9. Prekidač za izbor načina rada



Simbol upozorenja i opasnosti.



Obavezno pročitajte uputstvo za upotrebu pre početka rada sa ovim uređajem.



Opasnost od električnog udara. Opasnost po život.



Opasnost od eksplozivnih materijala.



Obavezno nosite zaštitne naočare pri radu sa ovim uređajem!



Nosite zaštitu za uši od buke.



Ukoliko pri obradi nekog materijala nastaje prašina, nosite masku za zaštitu disajnih puteva. Ne sme da se obrađuje materijal koji sadrži azbest!



Klasa zaštite II



Proverite da li je kabel za napajanje u dobrom stanju i da nije oštećen.



Držite decu dalje od električnog alata.

Tehnički podaci

Napon baterije:	20 V DC
Broj obrtaja bez opterećenja:	0-1050 o/min
Broj udaraca čekića:	0-4800 u/min
Energija udarca čekića:	2.0 J
Max prečnici bušenja:	
Drvo:	Ø 26 mm
Cigla/zid:	Ø 20 mm
Metal:	Ø 13 mm
Prihvrat stezne glave:	SDS plus
Nivo buke:	
Nivo zvučnog pritiska $L_{pA} \pm K_{pA}$:	86.66 ± 3.0 dB(A)
Nivo zvučne snage $L_{WA} \pm K_{WA}$:	97.66 ± 3.0 dB(A)
Nivo vibracija:	13.489 ± 1.5 m/s ²
Klasa zaštite:	II
Tip baterije (nije sastavni deo isporuke):	Li-Ion



Za pokretanje ovog alata koristite samo Womax Premium litijum-jonske baterije serije **P20**:

- Womax Premium baterija **P20 2.0Ah** - 712.202.01

- Womax Premium baterija **P20 4.0Ah** - 712.202.02

- Womax Premium baterija **P20 5.0Ah** - 712.202.03



Za punjenje navedenih baterija koristite samo Womax Premium punjače **712.202.04** (GP-LG S20-2.4) i

712.202.05 (GP-LG S20-4.2). **Baterija i punjač nisu sastavni deo isporuke sa alatom - prodaju se posebno!**





Opšti bezbednosni uslovi

Napomena! Upoznajte se sa svim dole navedenim uputstvima. Nepoštovanje ovih uputstava i upozorenja može dovesti do električnog udara, požara ili povreda. Pojam električnog alata koji se koristi u uputstvima primenjuje se na sve alate koji se napajaju električnom strujom, kako žičani tako i baterijski. **Pridržavajte se navedenih instrukcija!**


Radno mesto

- Radno mesto mora biti pravilno osvetljeno i čisto. Nered i slaba osvetljenost mogu biti uzrok nesreća.
-  Nemojte raditi sa električnim alatom u eksplozivnim sredinama ili onima kojie sadrže zapaljive tečnosti, gasove ili isparenja. Električni alati stvaraju varnice, koje mogu izazvati požar u slučaju kontakta sa zapaljivim gasovima ili isparenjima.
-  Ne dozvolite deci i licima koja nisu upoznata sa ovim uputstvom da budu u blizina radnog mesta. Nedostatak koncentracije može dovesti do gubitka kontrole nad alatom.



Električna bezbednost

-  Utičač kabla za napajanje mora odgovarati strujnoj utičnici. Ne menjajte utikač. Nemojte koristiti nikakve adaptere kako bi prilagodili utikač u utičnicu. Nemodifikovani utikač koji odgovara utičnici smanjuje rizik od električnog udara.
- Izbegavajte kontakt sa uzemljenim površinama, kao što su vodovodne cevi, radijatori, frižideri, električni šporeti i sl. Ako je vaše telo uzemljeno, povećava se rizik od električnog udara.
-  Nemojte izlagati električne alate kiši ili vlazi. Voda i vlaga koja ulazi u električni alat povećava rizik od električnog udara.
-  Ne zloupotrebljavajte kabl za napajanje. Ne koristite kabl za napajanje za nošenje alata ili za vađenje utikača iz električne utičnice.
-  Izbegavajte kontakt kabla za napajanje sa vrelim površinama, uljima, oštrim površinama i pokretnim elementima. Oštećenje kabla za napajanje povećava rizik od električnog udara.
- U slučaju da se radi na otvorenom, neophodno je koristiti produžne kablove dizajnirane za rad na otvorenom. Upotreba ispravnog produžnog kabla omogućava smanjenje rizika od električnog udara.

Lična bezbednost

- Započnite rad u dobrim fizičkim i psihološkim uslovima. Obratite pažnju na ono što radite. Ne radite sa električnim alatom ako ste umorni ili pod dejstvom lekova, alkohola ili droga. Čak i trenutna nepažnja tokom rada može dovesti do ozbiljnih povreda.
-  Uvek koristite ličnu zaštitnu opremu. Uvek nosite zaštitne naočare. Korišćenje lične zaštitne opreme, kao što su maske za zaštitu od prašine, zaštitne cipele, kacige i zaštita sluha, omogućava smanjenje rizika od ozbiljnih povreda.
- Izbegavajte slučajno i nenamerno pokretanje električnog alata. Uverite se da je prekidač u položaju isključeno, pre nego što ga priključite na električnu mrežu. Nikada ne držite prst na prekidaču za uključivanje jer može doći do nenamernog starta uređaja, što može izazvati ozbiljne povrede.
- Pre pokretanja električnog alata, uklonite iz okruženja sav sitni alat i pribor. Alat i pribor mogu biti zahvaćeni od strane rotirajućih delova uređaja i nekontrolisano odbačeni, što može dovesti do povreda.
- Stojte uvek stabilno i u ravnoteži. To će omogućiti kontrolu nad električnim alatom u slučaju nepredviđenih situacija tokom rada.
- Nosite zaštitnu odeću. Ne nosite labavu odeću ili nakit. Držite kosu, odeću, nakit i rukavice dalje od pokretnih delova električnog alata. Labava odeća, nakit ili duga kosa mogu biti zahvaćeni od strane pokretnih delova električnog uređaja i izazvati ozbiljne povrede.
- Koristite opremu za sakupljanje prašine ili usisivače za prašinu, ako je alat opremljen takvim adapterom. Upotreba uređaja za skupljanje prašine smanjuje rizik od ozbiljnih oštećenja disajnih organa.

Posebne mere predostrožnosti pri upotrebi baterijskog električnog alata

- Pre nego što postavite bateriju u uređaj, proverite da li je prekidač isključen. Postavljanje baterije kada je prekidač uključen može dovesti do nezgode.
-  Koristite isključivo punjač koji preporučuje proizvođač. Korišćenje punjača dizajniranog za drugu vrstu baterije može biti uzrok požara ili eksplozije baterije.
-  Električni baterijski alat se mora koristiti isključivo sa baterijom koju propisuje proizvođač. Upotreba druge baterije može dovesti do požara ili povreda.
- Kada se baterija ne koristi, ona mora biti odvojena od metalnih predmeta kao što su spajalice za papir, kovani novac, ekseri, vijci ili drugi sitni metalni elementi, koji bi mogli kratko spojiti kontakte na bateriji. Kratko spojeni kontakti na bateriji mogu izazvati opekotine ili požar.
- U nepovoljnim okolnostima može doći do curenja tečnosti iz baterije. Izbegavajte kontakt sa tom tečnošću. U slučaju slučajnog kontakta sa tečnom materijom iz baterije, isperite mesto kontakta čistom vodom. U slučaju kontakta tečnosti iz baterije sa očima, odmah potražite medicinsku pomoć. Tečnosti iz baterije može dovesti do iritacije ili opekotina.
- Tokom rada uvek držite uređaj za izolovani rukohvat. Na taj način ćete izbeći opasnost od električnog udara u slučaju kontakta alata sa skrivenim električnim vodovima.
- Ako se umetnuti alat zaglavi, odmah isključite uređaj. Budite spremni za velike momente reakcije jer mogu uzrokovati povratni udarac. Umetnuti alat može da se zaglavi ako je uređaj preopterećen ili se drži pod uglom prema radnom komadu.
- Pre nego što izvršite bilo kakve radove na uređaju, transport ili odlaganje, proverite da li je poluga smera obrtanja u srednjem položaju (zaključano). Na ovaj način ćete sprečiti nanamerno pokretanje uređaja.

Servis

- Vaš električni alat servisirajte isključivo u ovlašćenom servisu i koristite originalne rezervne delove. Ovo će osigurati održavanje bezbednosti električnog alata.

Posebna sigurnosna upozorenja za čekić bušilice

- Nosite štitičke za uši. Izlaganje buci može prouzrokovati gubitak sluha.
- Koristite dodatni rukohvat. Gubitak kontrole nad uređajem može prouzrokovati lične povrede.
- Držite električni alat za izolovane površine pri izvođenju rada kod koga dodaci za sečenje ili bušenje mogu doći u kontakt sa skrivenim strujnim kablovima. Pribor koji dođe u kontakt sa "živom" strujom može dovesti do strujnog udara.

Dodatna uputstva za bezbednost i rad

- Prilikom transporta i skladištenja postavite prekidač smera rotacije u središnji položaj. Opasnost od povrede kada slučajno aktivirate prekidač za uključivanje/isključivanje.
- Koristite odgovarajuće detektore da biste utvrdili da li postoje skriveni strujni, gasni ili vodovodni vodovi u radnom području. Kontakt sa električnim vodovima može dovesti do požara i električnog udara. Oštećenje gasovoda može dovesti do eksplozije. Probijanje vodovodne cevi može prouzrokovati oštećenje imovine.
- Pre uključivanja električnog alata, uverite se da se pribor kreće slobodno. Kada se uređaj uključi sa blokiranim (zaglavljenim) alatom za bušenje, može doći do velikog obrtnog momenta.
- Kada radite sa uređajem, uvek ga držite čvrsto sa obe ruke i obezbedite siguran položaj.
- Obezbedite radni predmet pomoću stega ili sličnog alata. Pričvršćeni radni predmet je sigurniji za rad nego kada ga držite u ruci.
- Za bušenje bez udara u drvetu, metalu, keramici i plastici, može se koristiti odgovarajuća SDS+ stezna glava za prihvat običnih burgija. (Ova stezna glava nije sastavni deo isporuke).
- Proverite da li ste ispravno ubacili alat u steznu glavu povlačenjem alata prema napolje.
- Zamenite oštećenu zaštitu od prašine odmah. Poklopac za zaštitu od prašine u velikoj meri sprečava prodiranje prašine kod bušenja u držač alata tokom rada. Kada umetnete alat, obratite pažnju da poklopac za zaštitu od prašine nije oštećen.
- Prašina od materijala kao što su premazi koji sadrže olovo, neki tipovi drveta, minerali i metali mogu biti štetni po zdravlje i uzrokovati alergijske reakcije, dovesti do respiratornih infekcija. Materijale koji sadrže azbest nije dozvoljeno bušiti.
- Ukoliko je moguće, koristite sistem za usisavanje prašine.
- Obezbedite dobru ventilaciju radnog mesta.
- Preporučuje se nositi respirator klase klase P2. Pridržavajte se odgovarajućih propisa za materijale koji će se obrađivati.
- Sprečite akumulaciju prašine na radnom mestu. Prašina se lako može zapaliti.
- Ako alat blokira, isključite uređaj. Oslobodite alat. Kada se uređaj uključi sa blokiranim alatom za bušenje, može doći do velikog obrtnog momenta.
- Postavljanje alata u uređaj vršite samo kada je uređaj isključen. Rotirajući alatni umeci mogu da skliznu.
- Uvek sačekajte dok se uređaj potpuno ne zaustavi pre postavljanja alata. Umetak za alate može zaglaviti i dovesti do gubitka kontrole nad električnim alatom.
- Uvek izvadite bateriju kada ne koristite uređaj.
- Izbegavajte nenamerno uključivanje. Pre nego što umetnete bateriju, proverite da li je prekidač za uključivanje/isključivanje u položaju isključen. Držanje električnog alata sa prstom na prekidaču za uključivanje / isključivanje ili ubacivanje baterije u pogonske mašine sa uključenim prekidačem može dovesti do nesreće.
- Nikada ne otvarajte bateriju. Opasnost od kratkog spoja. Zaštitite bateriju od toplote, npr, od stalne intenzivne sunčeve svetlosti, vatre, vode i vlage. Opasnost od eksplozije.
- U slučaju oštećenja i nepravilne upotrebe baterije, mogu se emitovati isparenja. Obavezno potražiti medicinsku pomoć. Pare mogu iritirati respiratorni sistem.
- Koristite bateriju samo u kombinaciji sa vašim električnim alatom. Ova mera štiti bateriju od opasnog preopterećenja.
- Baterija se može oštetiti od oštih predmeta kao što su ekseri ili šrafovi ili sila primenjena spolja. Može doći do unutrašnjeg kratkog spoja i baterija se može zapaliti, eksplodirati ili pregrejati.
- Isporučena baterija je delimično napunjena. Da biste osigurali pun kapacitet baterije, potpuno napunite bateriju u punjaču baterije pre nego što prvi put koristite svoj električni alat.
- Pročitajte uputstva za rukovanje punjačem.
- Proverite čvrsto nasedanje baterije. Dva nivoa zaključavanja baterije su moguća.

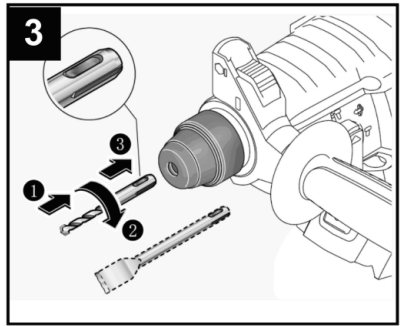
Sklopavanje



Upozorenje: Isključite baterijski paket iz alata i postavite prekidač u zaključanu ili isključenu poziciju pre nego što krenete u bilo kakvu montažu, podešavanje ili promenu dodatne opreme. Takve preventivne mere bezbednosti smanjuju rizik od slučajnog pokretanja uređaja.

Umetanje SDS+ alata (slika 3)

- Očistite ulazni deo alata kako biste uklonili bilo koje ostatke nečistoća, a zatim lagano namažite taj deo sa malo masti za podmazivanje SDS alata.
- Ubacite dodatak u steznu glavu kroz zaštitu od prašine i zakrenite u smeru strelice (3) dok se automatski ne zaključa. Povuci napolje alat da budete sigurni da je zaključan u steznu glavu.

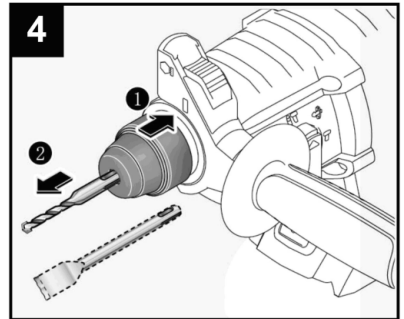


Skidanje SDS+ alata (slika 4)



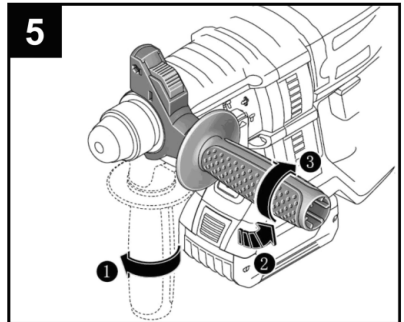
Upozorenje: Alat može biti vruć nakon upotrebe. Izbegavajte kontakt sa kožom i koristite odgovarajuće zaštitne rukavice ili tkaninu za uklanjanje alata.

- Da biste uklonili alat uz stezne glave, povucite rukavac za zaključavanje unazad (1) i izvucite alat prema napred (2). Svu dodatnu opremu i alat treba izbrisati nakon vađenja.



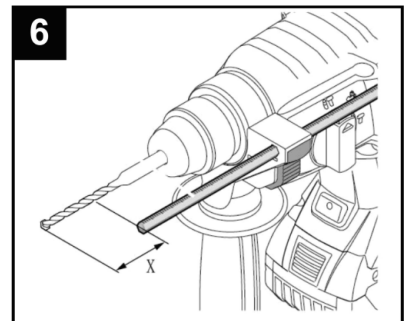
Dotatni rukohvat (slika 5)

- Na uređaj mora biti postavljen dodatni rukohvat, koji se može zakretati 360°.
- Da biste pomerili i / ili okrenuli dodatni rukohvat, olabavite držač ruke odvrtanjem u smeru suprotnom od kazaljke na satu, pomerite ručicu u željeni položaj i dobro pritegnite ručku u smeru kazaljke na satu.



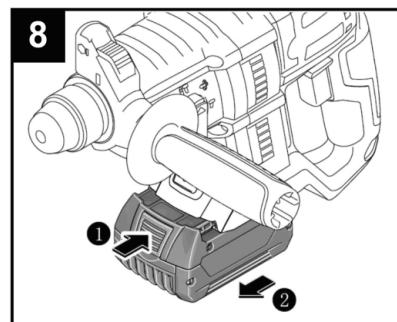
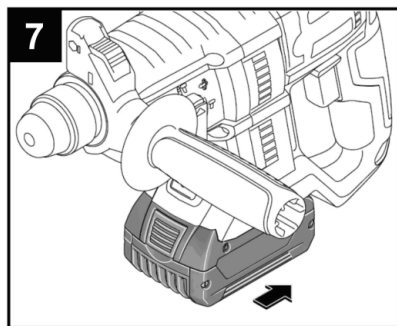
Graničnik za dubinu bušenja (slika 6)

- Dubina bušenja može se unapred podešiti i/li ponoviti pomoću graničnika dubine bušenja.
- Podešavanje dubine bušenja: Nakon postavljanja dodatnog rukohvata, proverite da li je alat u potpunosti umetnut u steznu glavu pre podešavanja graničnika dubine.
- Da biste podešili dubinu bušenja, pritisnite dugme za otpuštanje graničnika dubine bušenja, pomerite šipku graničnika dubine na željenu dubinu i otpustite pritisak na dugme da biste zaključali graničnik dubine u željenom položaju.



Postavljanje i skidanje baterije (slike 7 i 8)

- Postavite polugu smera obrtanja u srednji položaj. Gurnite napunjenu bateriju u kućište dok se baterija ne zakoči u pravilan položaj.
 - Vaš uređaj je opremljen sa sekundarnim bravom za zaključavanje baterije kako bi se sprečilo da baterija potpuno ispadne iz ležišta usled vibracija.
-
- Da biste skinuli bateriju, pritisnite dugme za otpuštanje baterije (1) i pomerite bateriju u smeru strelice (2).
 - Ponovo pritisnite dugme za oslobađanje baterije i potpuno izvucite bateriju iz kućišta.



Napomena:

Koristite isključivo baterije i punjač iz Womax sistema P20

Izbor načina rada

Ova bušilica može se koristiti u sledećim režimima rada:



Samo bušenje 2:

Kao odvijač i za bušenje čelika, drveta i plastike.



Bušenje čekićem 1:

Istovremeno rotiranje i udaranje za bušenje betona i zida.

Izaberite željeni režim rada pritiskom na sigurnosno dugme 3 i okretanjem prekidača za izbor funkcije dok se ne poklopi strelica sa simbolom zahtevanog režima rada.

Otpustite sigurnosno dugme i proverite da li je dugme za izbor režima rada zaključano u željenom položaju.



Upozorenje:

Nikada ne birajte režim rada dok je alat u radu.

Upozorenje: Uvek sačekajte dok se uređaj potpuno ne zaustavi pre nego što promenite funkciju bušenja, čekića/bušenja.

Promena načina rada prilikom rotacije stezne glave može dovesti do oštećenja uređaja.



Sigurnosno kvačilo

Ovaj uređaj ima unutrašnje, unapred podešeno kvačilo. Izlazno vreteno će prestati da se okreće ako se preopteretiti uređaj.

Uključivanje i isključivanje sa podešavanjem broja obrtaja/udaraca

- Ovaj uređaj je opremljen prekidačem sa promenljivom brzinom. Uređaj se pokreće pritiskanjem prekidača, a zaustavlja njegovim otpuštanjem do kraja.
- Brzina se može podesiti od minimalnog do maksimalnog broja obrtaja na nominalnoj osnovi pomoću

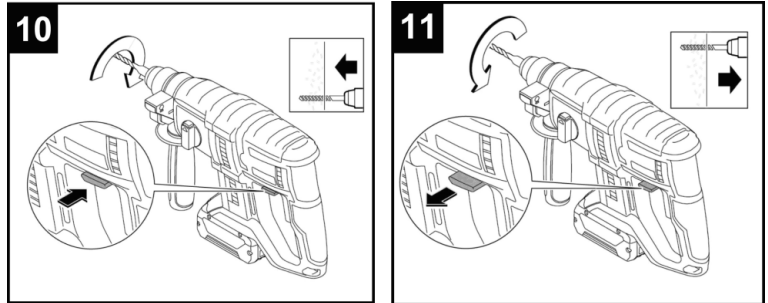
pritisaka koji se primenjuje na prekidač. Primenite veći pritisak kako bi povećali brzinu i smanjite pritisak kako bi smanjili brzinu.

Preklopnik za promenu smer obrtanja i zaključavanje prekidača (slike 10 i 11)

Ovaj uređaj je opremljen polugom za levi/desni smer i bravom za blokadu prekidača.

Ova poluga je dizajnirana za promenu rotacije stezne glave i za zaključavanje prekidača u položaju isključeno kako bi sprečio slučajno pokretanje i slučajno pražnjenje baterije.

- Za rotaciju u desno, (slika 10), pomerite polugu u krajnji levi položaj. Za obrnuto okretanje pomerite polugu prema krajnjem desnom uglu.
- Da biste aktivirali blokadu prekidača, pomerite polugu u središnju poziciju.



Upozorenje: Nikada ne menjajte smer rotacije dok se alat potpuno ne zaustavi. Promena smer obrtanja prilikom rotacije stezne glave može dovesti do oštećenja uređaja.

Održavanje

- Uverite se da je baterija izvađena iz uređaja kada radite na održavanju. Redovno očistite kućište uređaja mekom krpom, poželjno nakon svake upotrebe. Otvore za ventilaciju držite čiste od prašine i prljavštine. Ako se prljavština ne skida, koristite meku krpnu navlaženu blagom sapunicom. Nikada ne koristite rastvarače poput benzina, alkohola, amonijaka itd. Ovi rastvarači mogu oštetiti plastične delove. Uređaj ne zahteva dodatno podmazivanje. Ako dođe do greške, npr. habanja delova, obratite se ovlašćenom servisu.

Transport i skladištenje

Prilikom transporta, baterija mora biti skinuta sa uređaja. Uređaj i baterija se moraju transportovati, dobro zaštićeni od prevrtanja i udara.

Uređaj skladištiti u dobro provetrenim i suvim prostorijama van domašaja dece. Bateriju čuvati odvojeno od uređaja zaštićenu od smrzavanja i niskih temperatura, takođe u suvoj i provetrenoj prostoriji van domašaja dece.

Zaštita životne sredine

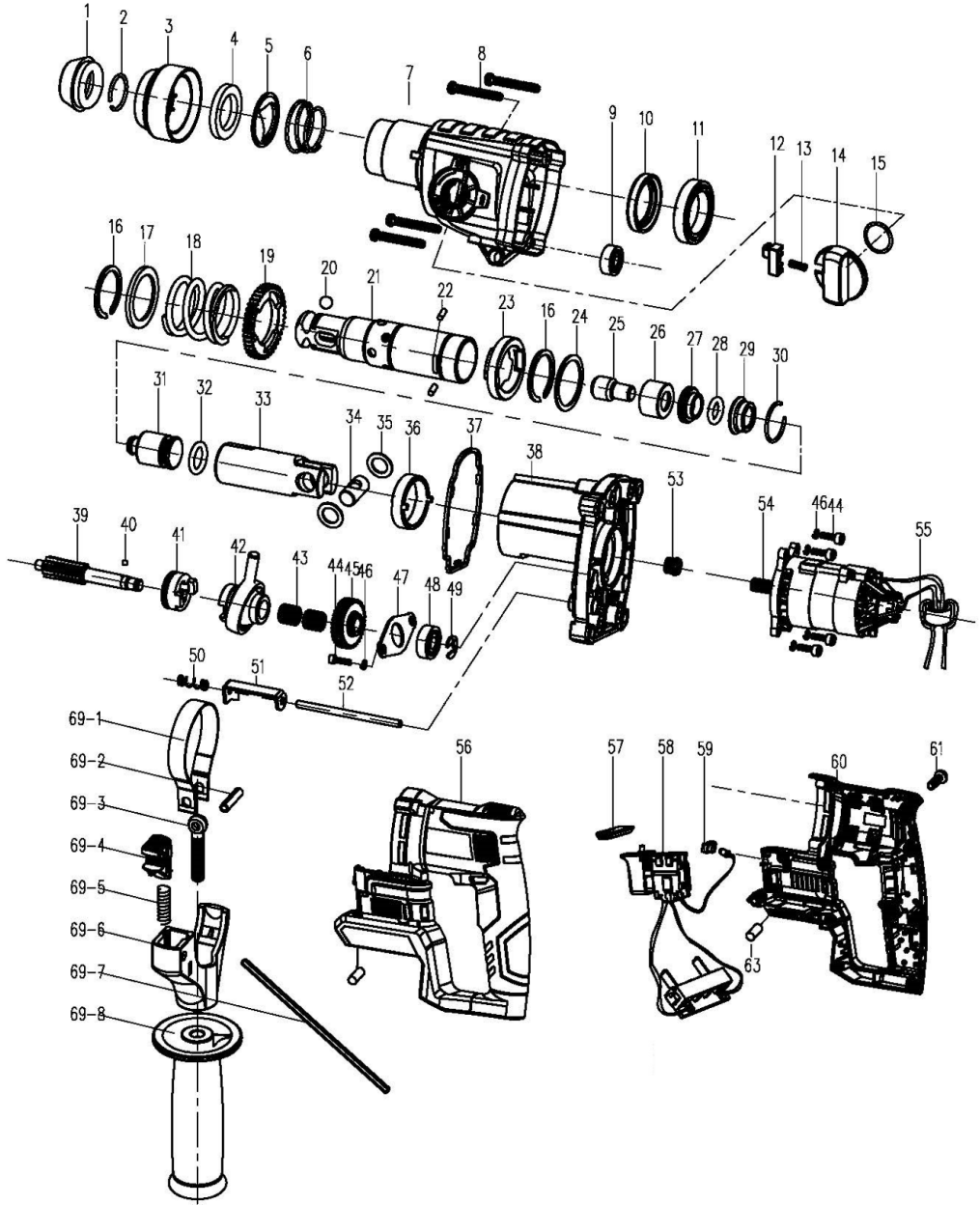


Nakon isteka radnog veka uređaja, ne odlažite ga skupa sa redovnim kućnim otpadom, nego ga predajte u vama najbliži centar za reciklažu. Na taj način ćete doprineti očuvanju životne sredine i obezbediti sirovine za buduću proizvodnju.

NAPOMENA: Ovo uputstvo je rađeno isključivo za srpsko tržište i kao takvo je originalno.

UPUTSTVO IZDAO: Womax, Herman-Voith Straße 4, 89522 Heidenheim, Nemačka

Rasklopna šema uređaja



Womax

PREMIUM

[P20 CORDLESS SYSTEM]



EC deklaracija o usaglašenosti

(prevod)

Mi proizvođač,

Womax

Lammstrasse 81, D-89520 HEIDENHEIM

Izjavljujemo da su nabrojane mašine u saglasnosti sa svim osnovnim i bezbednosnim zahtevima:

- EMC direktiva 2014/30/EU;
- MD direktiva 2006/42/EC.

Naziv mašine: Bušilica akumulatorska el.pneumatska

Tip mašine: GP-RH S20 LI

Robna marka: Womax

Za navedene modele, izdati su sertifikati: AE 50360731 0001 i AM 50366533 0001.

Primenjeni standard:

EN 55014-1:2006+A1+A2 EN 60745-2-1:2010/EN 60745-2-2:2010

EN 55014-2:2015 EN 60745-1:2009+A11:2010

Sva tehnička dokumentacija se nalazi u sedištu kompanije Womax, Lammstrasse 81, D-89520 Heidenheim, Nemačka.

Lice odgovorno za tehničku dokumentaciju je gospodin Branislav Cvijanović.

Heidenheim,

Datum: 26.06.2018.

Branislav Cvijanović

Direktor

PRAVA POTROŠAČA

Poštovani potrošači,

Kupili ste proizvod: **BUŠILICA AKUMULATORSKA EL.PNEUMATSKA**,

koji je uvezlo **WOBY HAUS DOO**, Braće Ribnikar 55, 21000 Novi Sad,

tip: **GP-RH S20 LI**, fabrički broj: _____, datum proizvodnje _____.

Datum fiskalnog računa: _____, broj fiskalnog računa: _____.

Naziv i adresa trgovca i pečat: _____

(M.P.)

DA BISTE UVEK ZNALI SVOJA PRAVA U VEZI SA SAOBRAZNOŠĆU PROIZVODA KOJI STE KUPILI, A I RADI LAKŠE IDENTIFIKACIJE PROIZVODA I DATUMA PRODAJE, PREPORUČUJEMO VAM DA SAČUVATE OVAJ DOKUMENT!

Ovom kupovinom stekli ste sva prava o saobraznosti propisana članom 50. – 52. Zakona o zaštiti potrošača („Službeni glasnik RS“ br. 62/2014) koja ovaj proizvod sadrži.

Ako roba koju ste kupili nije saobrazna ugovoru, obratite se trgovcu kod koga ste robu kupili, u roku od **2 godine** od dana kupovine uređaja, odnosno **6 meseci za bateriju**, i imate pravo da zahtevate da Vam otkloni nesaobraznost u primerenom roku, opravkom ili zamenom bez naknade, ili ukoliko ne ostvarite pravo na opravku, ili zamenu u primerenom roku, imate pravo da raskinete ugovor (povraćaj novca).

Trgovac kome ste izjavili reklamaciju dužan je da Vam odgovori najkasnije u roku od 8 dana od dana prijema reklamacije, sa izjašnjenjem o podnetom zahtevu i predlogom njegovog rešavanja.

U slučaju prihvatanja reklamacije, sve troškove potrebne za otklanjanje nesaobraznosti proizvoda, kao i troškove prevoza nesaobraznog proizvoda, snosi će trgovac.

Za sve informacije i u cilju što bržeg i efikasnijeg rešavanja eventualnih problema, preporučujemo Vam usluge ovlašćenog servisa koji je naveden u Uputstvu za upotrebu.

U svrhu što bolje i kvalitetnije eksploatacije ovog proizvoda, molimo Vas da proizvod koristite u skladu sa uputstvom za upotrebu kao i da ga ne izlažete uslovima koji mogu da onemoguće ili umanje saobraznost (prašina, vlaga, toplota, pad, udar i slični uslovi ili faktori).

Ovim dokumentom prestaje važnost svih garantnih dokumenata koje eventualno dobijete prilikom kupovine, a nalaze se upakovani uz robu.

NAPOMENA: Ovaj proizvod je namenjen isključivo za kućnu upotrebu i tretira se kao hobi alat. Svaka reklamacija za koju se ustanovi da je nastala upotrebom u profesionalne svrhe, smatraće se zloupotrebom i odstupanjem od predviđene namene i biće odbijena.

Ovaj alat je namenjen ISKLJUČIVO ZA KUĆNU UPOTREBU i kao takvog ga treba koristiti

**Potrošači molimo Vas da obratite pažnju
na sledeće tačke i pojave o kojima treba voditi računa
i izbegavati ih tokom upotrebe uređaja:**

1. Nestručna upotreba ili zloupotreba koja uzrokuje preopterećenje uređaja usled dejstva prekomerne sile (pregorevanje rotora ili statora) ili upotreba neodgovarajućih alata za datu mašinu (npr. neodgovarajuće burgije nego što je to predviđeno...).
2. Oštećenja nastala usled dejstva stranih tela (npr. peska, prašine, kamenja, vlage i sl.).
3. Oštećenja nastala kao rezultat nemara korisnika, neredovnog održavanja i čišćenja alata.
4. Oštećenja nastala usled nepridržavanja uputstva za upotrebu ili pogrešnog korišćenja, kao i usled normalnog predviđenog trošenja habanjem prilikom normalne upotrebe.
5. Oštećenja nastala padom, udarom ili dejstvom agresivnog hemijskog ili toplotnog dejstva.
6. Oštećenja nastala usled nedovoljnog ili neredovnog čišćenja otvora za ventilaciju.
7. Ukoliko je alat delimično ili potpuno otvaran od strane neovlašćenih lica ili servisa, kao i neovlašćeni zahvati na električnoj instalaciji uređaja.
8. Oštećenja nastala usled priključivanja na energetska mrežu u kojoj je napon manji ili veći od propisanog za optimalan rad mašine.
9. Ukoliko fabrička etiketa sa osnovnim podacima o mašini nedostaje ili je usled nepravilnog odnosa prema alatu pohabana do nečitljivosti ili neprepoznatljivosti.

Nije predviđeno da ovaj aparat upotrebljavaju osobe (uključujući i decu) sa smanjenim fizičkim, motoričkim i mentalnim sposobnostima ili osobe ograničenih znanja i iskustava bez prisustva osobe zadužene za njihovu bezbednost, odnosno staranje.

Deca se ne smeju igrati ovakvim aparatima.

SERVISER:

WOBY HAUS d.o.o.
NOVI SAD
Rumenački put bb
Tel: 021/ 22-16-990
Fax: 021/ 22-16-957
e-mail: servis@wobyhaus.co.rs

UVOZNIK:

WOBY HAUS d.o.o.
NOVI SAD
Braće Ribnikar 55
Tel: 021/ 47-222-12
Fax: 021/ 47-222-17
e-mail: info@wobyhaus.co.rs

Proizvođač: Womax, Herman-Voith Straße 4, 89522 Heidenheim, Nemačka