

Womax

SRB

UPUTSTVO ZA UPOTREBU

Brusilica vibraciona akumulatorska
(bez baterije i punjača)

GP-FS S20 LI



W 005 21



712.202.20

Opis uređaja



1. Prekidač Uključeno/Isključeno
2. Baterija (**nije sastavni deo isporuke, kupuje se posebno; kao i punjač**)
3. Vrećica za sakupljanje prašine
4. Podloga za brusni papir sa čičkom



Upozorenje: Pre početka sa radom obavezno pročitati uputstvo za upotrebu. Ovo uputstvo sačuvajte za buduću upotrebu.

Namena i upotreba

U zavisnosti od brusnog papira koji se koristi, ovaj uređaj je pogodan za suvo brušenje drveta, plastike, metala kao i obojenih površina. Bilo koja druga upotreba ili modifikacija uređaja smatra se nepravilnom i nosi značajan rizik od nezgoda. Proizvođač ne preuzima odgovornost za štetu(e) nastalu nepravilnom upotrebom. Ovaj uređaj nije namenjen za komercijalnu upotrebu.



Za pokretanje ovog alata koristite samo Womax Premium litijum-jonske baterije serije **P20**:
 - Womax Premium baterija **P20 2.0Ah** - 712.202.01
 - Womax Premium baterija **P20 4.0Ah** - 712.202.02
 - Womax Premium baterija **P20 5.0Ah** - 712.202.03

Za punjenje navedenih baterija koristite samo Womax Premium punjače **712.202.04** (GP-LG S20-2.4) i **712.202.05** (GP-LG S20-4.2). **Baterija i punjač nisu sastavni deo isporuke sa alatom - prodaju se posebno!**

Tehnički podaci

Napon: - - - - - 20 V DC
 Broj obrtaja: - - - - - 12000 o/min
 Dimenzije brusne podloge: - - - - - 140x140x93 mm

Nivo zvučnog pritiska L_{pA} : - - - - - 74.7 dB(A) (K=3 dB(A))
 Nivo zvučne snage L_{WA} : - - - - - 85.7 dB(A) (K=3 dB(A))
 Vibracije a_{h1} : - - - - - 4.59 m/s^2 (K=1.5 m/s^2)

Informacije za buku i vibracije

Nivo vibracija dat u ovom informativnom listu je izmeren u skladu sa standardizovanim testom datim u EN 62841 i može se koristiti za upoređivanje jednog alata sa drugim. Može se koristiti za preliminarnu procenu izloženosti.

Deklarisani nivo emisije vibracija predstavlja glavne primene alata. Međutim, ako se alat koristi za različite primene, sa različitim dodacima ili alatima za umetanje ili ako se loše održava, emisija vibracija može se razlikovati. Ovo može značajno povećati nivo izloženosti tokom celokupnog radnog perioda.

Procena nivoa izloženosti vibracijama takođe treba uzeti u obzir vremena kada je alat isključen ili kada radi, ali zapravo ne radi posao. Ovo može značajno smanjiti nivo izloženosti tokom čitavog radnog perioda.

Utvrđite dodatne mere bezbednosti kako biste zaštitili rukovaoca od uticaja vibracija, kao što su: održavajte alat i pribor, držite ruke toplim, organizaciju načina rada.

Simboli i njihovo značenje



Simbol upozorenja i opasnosti.



Obavezno pročitajte uputstvo za upotrebu pre početka rada sa ovim uređajem.



Opasnost od električnog udara. Opasnost po život.



Opasnost od eksplozivnih materijala.



Obavezno nosite zaštitne naočare pri radu sa ovim uređajem!



Nosite zaštitu za uši od buke.



Ukoliko pri obradi nekog materijala nastaje prašina, nosite masku za zaštitu disajnih puteva. Ne sme da se obrađuje materijal koji sadrži azbest!



Klasa zaštite II



Proverite da li je kabel za napajanje u dobrom stanju i da nije oštećen.



Držite decu dalje od električnog alata.

Bezbednost

Opšta bezbednosna uputstva za električni alat



Upozorenje! Pročitajte sva sigurnosna upozorenja i uputstva.

Nepoštovanje upozorenja i uputstava može dovesti do strujnog udara, požara i/ili ozbiljnih povreda. Sva upozorenja i uputstva sačuvajte za buduću upotrebu.

Izraz „električni alat“ u upozorenjima odnosi se na vaš električni alat sa napajanjem kablom ili na baterije (bežični).

Bezbednost na radnom mestu



Održavajte radno područje čistim i dobro osvetljenim. Nered ili tamna područja pozivaju na nezgode. Ne koristite električni alat u eksplozivnoj atmosferi, kao što je prisustvo zapaljivih tečnosti, gasova ili prašine. Električni alati stvaraju varnice koje mogu zapaliti prašinu ili isparenja.



Držite decu i posmatrača dalje od upravljanja električnim alatom. Ometanje može dovesti do gubitka kontrole nad električnim alatom.

Električna bezbednost



Utičkači električnog alata moraju odgovarati električnoj utičnici. Nikada ne menjajte utikač na bilo koji način. Ne koristite utikače adaptera sa uzemljenim električnim alatima. Nemodifikovani utikači i odgovarajuće utičnice će smanjiti rizik od strujnog udara.

Izbegavajte kontakt tela sa uzemljenim površinama, poput vodovodnih cevi, radijatora, grejača i frižidera. Povećan je rizik od strujnog udara ako je vaše telo uzemljeno.



Ne izlažite električni alat kiši ili mokrim uslovima. Voda koja ulazi u električni alat povećaće rizik od strujnog udara.



Ne zloropotrebljavajte strujni kabl. Nikada nemojte koristiti kabl za nošenje, povlačenje ili isključivanje električnog alata. Držite kabl dalje od izvora toplote, ulja, oštih ivica i pokretnih delova. Oštećeni ili zapleteni kablovi povećavaju rizik od strujnog udara.

Kada rukujete električnim alatom na otvorenom, koristite produžni kabl pogodan za spoljnu upotrebu. Upotreba kabla pogodnog za spoljašnju upotrebu smanjuje rizik od strujnog udara.

Lična bezbednost

Budite oprezni, pazite šta radite i koristite zdrav razum kada rukujete električnim alatom. Ne koristite električni alat ako ste umorni ili pod uticajem droga, alkohola ili lekova. Trenutak nepažnje tokom rada sa električnim alatima može dovesti do ozbiljnih povreda.



Koristite ličnu zaštitnu opremu. Uvek nosite zaštitu za oči. Zaštitna oprema poput maske protiv prašine, zaštitne cipele protiv klizanja, zaštita sluha koji se koriste u odgovarajućim uslovima smanjuju mogućnost povreda.

Sprečite nenamerno pokretanje uređaja. Uverite se da je prekidač u položaju isključeno pre povezivanja na izvor napajanja i/ili baterija, dizanja ili nošenja alata. Nošenje električnih alata sa prstom na prekidaču ili uključivanje električnih alata kojima je prekidač neispravan, dovodi do nezgoda.

Uklonite sve ključeve za podešavanje ili sitni pribor pre uključivanja električnog alata. Ključevi mogu biti zahvaćeni od strane rotirajućih delova električnog alata i može doći do telesnih povreda.

Ne preterujte. Uvek stojte stabilno i u ravnoteži. Ovo omogućava bolju kontrolu nad električnim alatom u neočekivanim situacijama.

Oblačite se pravilno. Ne nosite široku odeću ili nakit. Držite kosu, odeću i rukavice dalje od pokretnih delova. Široka odeća, nakit ili duga kosa mogu biti zahvaćeni od strane pokretnih delova.

Ako su predviđeni uređaji za povezivanje uređaja za odvođenje i sakupljanje prašine, uverite se da su povezani i pravilno korišćeni. Upotreba sakupljača prašine može smanjiti opasnosti povezane sa prašinom.

Upotreba i nega električnog alata

Nemojte forsirati vaš električni alat. Koristite odgovarajući električni alat za vašu primenu. Ispravan električni alat učiniće posao bolje i sigurnije brzinom za koju je dizajniran.

Ne koristite električni alat ako ga ne možete kontrolisati pomoću prekidača. Bilo koji električni alat kojim se ne može upravljati prekidačem je opasan i mora se popraviti.

- Izvucite utikač sa izvora napajanja i/ili skinite bateriju iz električnog alata pre bilo kakvih podešavanja, zamene pribora ili skladištenja električnih alata. Takve preventivne mere bezbednosti smanjuju rizik od nenamernog pokretanja električnog alata.
- Nekorišćene električne alate čuvajte van domašaja dece i ne dozvolite osobama koje nisu upoznate sa električnim alatom ili ovim uputstvima da rukuju električnim alatom. Električni alati su opasni u rukama neobučenih korisnika.
- Održavajte električne alate. Proverite da li postoji poravnanje ili vezivanje pokretnih delova, lomljenje delova i bilo koja druga stanja koja mogu uticati na rad električnog alata. Ako je oštećen, dajte vaš električni alat na popravku u ovlašćeni servis pre upotrebe. Mnoge nezgode uzrokuju loše održavani električni alati.
- Držite alate za rezanje ostrim i čistim. Pravilno održavani alati za rezanje sa ostrim reznim ivicama imaju manju verovatnoću vezivanja i lakši su za upravljanje.
- Koristite električni alat, pribor, nastavke za alat itd. u skladu sa ovim uputstvima, uzimajući u obzir uslove rada i posao koji treba obaviti. Upotreba električnog alata za poslove koji se razlikuju od predviđenih mogu dovesti do opasnih situacija.
- Držite drške i hvatajuće površine suvim, čistim i bez ulja i masti. Klizave ručke i hvatajuće površine ne omogućavaju sigurno rukovanje i kontrolu alata u neočekivanim situacijama.

Upotreba i rukovanje bežičnim električnim alatom

- Punite punjivu bateriju samo punjačem koji je preporučio proizvođač. Punjači su često dizajnirani za određenu vrstu punjivih baterija. Postoji opasnost od požara ako se punjač baterija predviđen za određenu vrstu baterija koristi sa drugim baterijama.
- Samo isporučene jedinice punjivih baterija smeju se koristiti sa električnim alatom. Upotreba drugih punjivih baterija može dovesti do opasnosti od povreda ili požara.
- Kad se ne koriste, čuvajte jedinice punjivih baterija dalje od spajalica, novčića, ključeva, ekspera, vijaka ili drugih malih metalnih predmeta koji bi mogli da dovedu do premošćavanja kontakata. Kratki spoj kontakata jedinice za punjenje može dovesti do oštećenja ili požara.
- Tečnost može da iscuri iz jedinica za punjenje ako se zloupotrebe. Ako se to dogodi, izbegavajte kontakt sa tečnošću. Ako dođe do kontakta, isperite zahvaćeno područje vodom. Potražite dodatnu medicinsku pomoć ako vam bilo koja tečnost ude u oči. Isticanje tečnosti iz baterije može prouzrokovati iritaciju kože ili opekotine.
- Ne koristite oštećene ili modifikovane baterije. Oštećene ili modifikovane baterije mogu se ponašati neočekivano i izazvati požar, eksploziju ili opasnost od povreda.
- Ne izlažite bateriju vatri ili previsokim temperaturama. Vatra ili temperature veće od 130°C mogu izazvati eksploziju.
- Pridržavajte se svih uputstava u vezi sa punjenjem i nikada ne punite bateriju ili bežični alat izvan opsega temperature navedenog u uputstvu za upotrebu. Nepravilno punjenje ili punjenje izvan dozvoljenog temperaturnog opsega može uništiti bateriju i povećati rizik od požara.



Oprez! Rizik od eksplozije!


Nikada ne punite baterije koje nisu punjive. Zaštittite punjivu bateriju od toplote (na primer, od stalnog izlaganja sunčevoj svetlosti), vatre, vode i vlage. Postoji opasnost od eksplozije.

Servis

- Neka vaš električni alat servisira kvalifikovana osoba u ovlašćenom servisu, koristeći samo originalne rezervne delove. Ovo će osigurati održavanje bezbednosti električnog alata.
- Nikada ne pokušavajte sami da popravite oštećene baterije. Baterije treba da održava samo ovlašćeni servis.

Bezbednosne smernice za punjače baterija

- Ovaj aparat mogu da koriste deca uzrasta od 8 godina i više i osobe sa ograničenim fizičkim, senzornim ili mentalnim sposobnostima ili nedostatkom iskustva i znanja, pod uslovom da su pod nadzorom ili u svojsvu obuke. Ne dozvolite deci da uređaj koriste kao igračku. Čišćenje i održavanje alata ne smeju da obavljaju deca.
- Da bi se izbegli potencijalni rizici, oštećeni mrežni kable treba da zameni ovlašćeni servis.

-  **Upozorenje!** Ne koristite punjač sa oštećenim kablom, kablom za napajanje ili utikačem. Oštećeni kablovi za napajanje mogu dovesti do opasnosti po život usled električnog udara. Ovo su samo osnovne smernice za punjač baterije. Detaljno uputstvo za punjač se nalazi uz sam punjač.

Posebna sigurnosna uputstva za vibracionu brusilicu

- Osigurajte obradak. Obradak koji je sigurno stegnut sa stegom, mnogo je sigurniji od onog koji držite u ruci.
- Ne držite ruke pored ili ispred uređaja i područja na kojem se radi jer postoji opasnost od povreda ako se oskliznete.



Rizik od požara od letećih varnica

Brušenje metala dovodi do stvaranja varnica. Stoga, uverite se da niko nije u opasnosti i da se zapaljivi materijali ne nalaze u neposrednoj blizini mesta na kome radite.

Upozorenje! Otrovne pare!

Rad sa alatom može stvoriti štetnu/toksičnu prašinu koja predstavlja opasnost po zdravlje osobe koja upravlja uređajem i ostalih ljudi u okolini.

Upozorenje! Rizici od prašine!

Kada duže vreme radite na drvetu, a naročito na materijalima koji proizvode prašinu opasnu po zdravlje, priključite aparat na odgovarajući uređaj za odvođenje i sakupljanje prašine. Nosite zaštitne naočare i zaštitnu masku protiv prašine!

- Osigurajte dovoljnu ventilaciju prilikom rada na plastikama, bojama, lakovima itd.
- Ne natapajte materijale ili područje koje treba obrađivati tečnostima koje sadrže rastvarače.
- Nikada nemojte raditi na navlaženim materijalima ili vlažnim površinama.
- Izbjegavajte brušenje olovne boje ili drugih štetnih materijala.
- Materijali koji sadrže azbest ne smeju se obrađivati. Azbest je poznati kancerogen.
- Izbjegavajte kontakt sa brusnim listom dok aparat radi.
- Ne koristite uređaj bez ugrađenog brusnog papira.
- Ne koristite aparat u druge svrhe i koristite samo originalne delove / dodatke. Korišćenje dodataka ili pomoćnih alata koji nisu preporučeni u uputstvu za upotrebu može dovesti do opasnosti od povreda.
- Uvek dozvolite da aparat potpuno stane pre nego što ga odložite.
- Uređaj mora uvek biti čist, suv i bez ulja ili masti.



Originalna dodatna oprema/pomoćna oprema

- Upotrebljavajte samo dodatnu opremu i pomoćnu opremu koja je navedena u uputstvu za upotrebu i koja je kompatibilna sa uređajem.
- **Upozorenje!** Ne koristite dodatke koje proizvođač ne preporučuje. To može dovesti do strujnog udara i požara.

Rukovanje

Postavljanje i skidanje brusnog papira

Upozorenje!

-  Skinite bateriju pre bilo kakvih radova na uređaju.
-  Pre postavljanja novog brusnog papira uklonite svu prašinu i prljavštinu sa brusne ploče (nosača brusnog papira).

Napomena! Ovaj uređaj je opremljen osnovnom pločom da stane brusni papir sa čičkom.

- Samolepljivi čičak brusni papir može direktno zalepiti na brusnu ploču. Takođe se može jednostavno odlepit od baze.
- Uverite se da se otvori za izvlačenje prašine na brusnom papiru podudaraju sa otvorima na brusnoj ploči.
- Da biste uklonili brusni papir ugrađen na čičak ploču, jednostavno povucite brusni papir sa brusne ploče i skinite ga.

Oprez! Papir treba držati čvrsto stegnut na nosećoj ploči; u suprotnom može doći do prekomernog habanja brusnog papira.

Sakupljanje prašine

Upozorenje! Rizik od požara!



Postoji opasnost od požara pri radu sa električnim alatima koji su opremljeni vrećicom za sakupljanje prašine ili koji se preko adaptera za usisivač mogu povezati na usisivač! U nepovoljnim uslovima, npr. kada iskre lete dok se brusi metal ili metalni ostaci u drvetu, drvena prašina u vrećici za prašinu (ili u vreći za prašinu usisivača) može se spontano zapaliti. Ovo je poseban rizik ako se drvena prašina pomeša sa ostacima boje ili drugim hemikalijama, a obradak se zagreva nakon dugotrajnog rada. Zbog toga ne dozvolite da se obradak pregreje i uvek ispraznite vrećicu za prašinu ili vreću za prašinu u usisivaču pre nego što napravite pauzu u radu.

- **Postavljanje** - Gurnite vrećicu za prašinu na aparat do graničnika.
- **Skidanje** - Izvucite vrećicu za prašinu sa uređaja.

Oprez! Da bi se postiglo optimalno usisavanje prašine, vrećicu za prašinu treba redovno prazniti.

Uključivanje/isključivanje uređaja

Da biste uključili alat, samo gurnite dugme prekidača (1) prema napred.

Da biste isključili alat, samo gurnite dugme prekidača prema nazad i otpustite ga.

Postupci za rad

- Pokrenite uređaj pre nanošenja na obradak.
- Primenite minimalan pritisak tokom rada.
- Radite konstantnom brzinom.
- Redovno menjajte brusne papire.
- Nikada nemojte koristiti isti brusni papir za brušenje različitih materijala (npr. Drvo, a zatim metal).
- Optimalni rezultati brušenja mogu se postići samo upotrebom čistih brusnih papira.
- Čistite brusni papir svaki put dok koristite usisivač.
- Paralelno vodite brusilicu preko obratka i koristite preklapajuće pokrete brušenja.
- Nakon završetka zadatka, podignite uređaj sa radnog predmeta, a zatim ga isključite.

Održavanje



Upozorenje! Pre bilo kakvih podešavanja ili bilo kakvog održavanja, izvucite bateriju iz uređaja.

Redovno čistite kućište mašine mekom krpom, po mogućnosti nakon svake upotrebe. Otvore za ventilaciju čuvajte od prašine i prljavštine. Ako se prljavština ne uklanja, koristite meku krpu navlaženu blagim rastvorom sapunice. Nikada ne koristite rastvarače kao što su benzin, alkohol, amonijakna voda itd. Ovi rastvarači mogu oštetiti plastične delove. Mašina ne zahteva dodatno podmazivanje. Ako dođe do kvara, npr. nakon habanja dela, obratite se ovlašćenom servisu.

Zaštita životne sredine



Da bi se sprečila oštećenja mašine tokom transporta, isporučuje se u čvrstoj ambalaži.

Većina ambalažnog materijala može se reciklirati. Onesite ove materijale na odgovarajuća mesta za reciklažu u vašoj sredini.

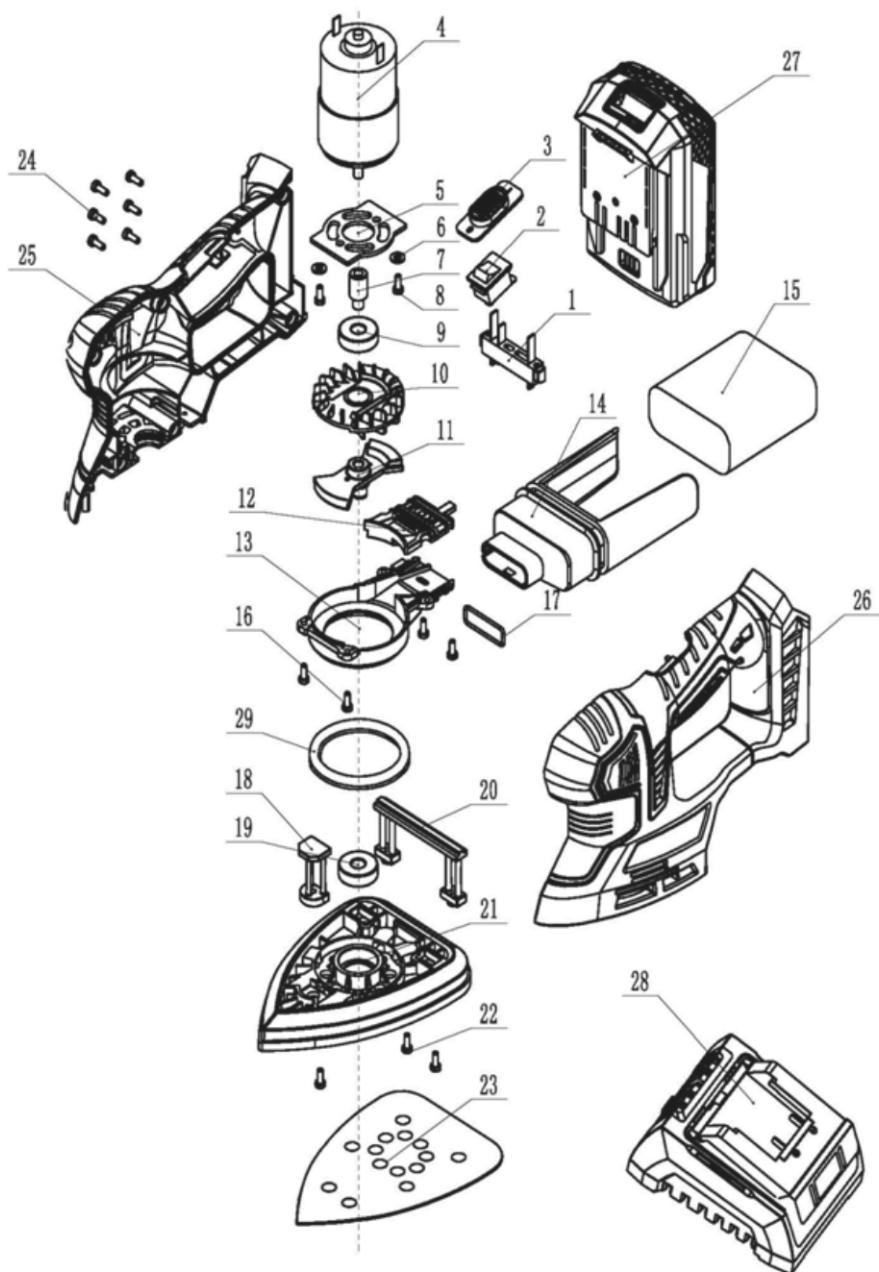
Li-jonske baterije se mogu reciklirati. Dostavite ih na odlagalište hemijskog otpada kako bi se mogle reciklirati ili odložiti na ekološki prihvatljiv način.

Neupotreblljivi električni uređaji mogu se reciklirati i ne smeju se bacati zajedno sa kućnim otpadom! Molimo vas da nas aktivno podržite u očuvanju resursa i zaštiti životne sredine vraćanjem ovog uređaja u sabirne centre (ako je dostupan).

NAPOMENA: Ovo uputstvo je rađeno isključivo za srpsko tržište i kao takvo je originalno.

UPUTSTVO IZDAO: Womax, Herman-Voith Straße 4, 89522 Heidenheim, Nemačka

Rasklopna šema uređaja



Womax

PREMIUM

[**P20**  **CORDLESS SYSTEM**]



EC deklaracija o usaglašenosti

(prevod)

Mi proizvođač,

Womax

Herman-Voith Straße 4, 89522 Heidenheim, Nemačka

Izjavljujemo da su nabrojane mašine u saglasnosti sa svim osnovnim i bezbednosnim zahtevima:

- EMC direktiva 2014/30/EU;
- MD direktiva 2006/42/EC.

Naziv mašine: Brusilica vibraciona akumulatorska

Tip mašine: GP-RS S20 LI; GP-FS S20 LI.

Robna marka: Womax

Za navedene modele, izdati su izveštaji/sertifikati:
AE 50484206 0001 i AM 50482734 0001.

Primenjeni standard:

EN 55014-1:2017

EN 60745-1:2009+A11:2010

EN 55014-2:2015

EN 60745-2-6:2010

Sva tehnička dokumentacija se nalazi u sedištu kompanije Womax, Herman-Voith Straße 4, 89522 Heidenheim, Nemačka.

Lice odgovorno za tehničku dokumentaciju je gospodin Branislav Cvijanović.

Heidenheim,
Datum: 12.11.2020.

Branislav Cvijanović
Direktor

PRAVA POTROŠAČA

Poštovani potrošači,

Kupili ste proizvod: **BRUSILICA VIBRACIONA AKUMULATORSKA**,

koji je uvezlo **WOBY HAUS DOO**, Braće Ribnikar 55, 21000 Novi Sad,

tip: **GP-FS S20 LI**, fabrički broj: _____, datum proizvodnje _____.

Datum fiskalnog računa: _____, broj fiskalnog računa: _____.

Naziv i adresa trgovca i pečat: _____

(M.P.)

DA BISTE UVEK ZNALI SVOJA PRAVA U VEZI SA SAOBRAZNOŠĆU PROIZVODA KOJI STE KUPILI, A I RADI LAKŠE IDENTIFIKACIJE PROIZVODA I DATUMA PRODAJE, PREPORUČUJEMO VAM DA SAČUVATE OVAJ DOKUMENT!

Ovom kupovinom stekli ste sva prava o saobraznosti propisana članom 50. – 52. Zakona o zaštiti potrošača („Službeni glasnik RS“ br. 62/2014) koja ovaj proizvod sadrži.

Ako roba koju ste kupili nije saobrazna ugovoru, obratite se trgovcu kod koga ste robu kupili, u roku od **2 godine** od dana kupovine uređaja, odnosno **6 meseci za bateriju**, i imate pravo da zahtevate da Vam otkloni nesaobraznost u primerenom roku, opravkom ili zamenom bez naknade, ili ukoliko ne ostvarite pravo na opravku, ili zamenu u primerenom roku, imate pravo da raskinete ugovor (povraćaj novca).

Trgovac kome ste izjavili reklamaciju dužan je da Vam odgovori najkasnije u roku od 8 dana od dana prijema reklamacije, sa izjašnjenjem o podnetom zahtevu i predlogom njegovog rešavanja.

U slučaju prihvatanja reklamacije, sve troškove potrebne za otklanjanje nesaobraznosti proizvoda, kao i troškove prevoza nesaobraznog proizvoda, snosi će trgovac.

Za sve informacije i u cilju što bržeg i efikasnijeg rešavanja eventualnih problema, preporučujemo Vam usluge ovlašćenog servisa koji je naveden u Uputstvu za upotrebu.

U svrhu što bolje i kvalitetnije eksploatacije ovog proizvoda, molimo Vas da proizvod koristite u skladu sa uputstvom za upotrebu kao i da ga ne izlažete uslovima koji mogu da onemoguće ili umanje saobraznost (prašina, vlaga, toplota, pad, udar i slični uslovi ili faktori).

Ovim dokumentom prestaje važnost svih garantnih dokumenata koje eventualno dobijete prilikom kupovine, a nalaze se upakovani uz robu.

NAPOMENA: Ovaj proizvod je namenjen isključivo za kućnu upotrebu i tretira se kao hobi alat. Svaka reklamacija za koju se ustanovi da je nastala upotrebom u profesionalne svrhe, smatraće se zloupotrebom i odstupanjem od predviđene namene i biće odbijena.

**Ovaj alat je namenjen ISKLJUČIVO ZA KUĆNU UPOTREBU
i kao takvog ga treba koristiti**

**Potrošači molimo Vas da obratite pažnju
na sledeće tačke i pojave o kojima treba voditi računa
i izbegavati ih tokom upotrebe uređaja:**

1. Nestručna upotreba ili zloupotreba koja uzrokuje preopterećenje uređaja usled dejstva prekomerne sile (pregorevanje rotora ili statora) ili upotreba neodgovarajućih alata za datu mašinu (npr. neodgovarajućeg brusnog papira...).
2. Oštećenja nastala usled dejstva stranih tela (npr. peska, prašine, kamenja, vlage i sl.).
3. Oštećenja nastala kao rezultat nemara korisnika, neredovnog održavanja i čišćenja alata.
4. Oštećenja nastala usled nepridržavanja uputstva za upotrebu ili pogrešnog korišćenja, kao i usled normalnog predviđenog trošenja habanjem prilikom normalne upotrebe.
5. Oštećenja nastala padom, udarom ili dejstvom agresivnog hemijskog ili toplotnog dejstva.
6. Oštećenja nastala usled nedovoljnog ili neredovnog čišćenja otvora za ventilaciju.
7. Ukoliko je alat delimično ili potpuno otvaran od strane neovlašćenih lica ili servisa, kao i neovlašćeni zahvati na električnoj instalaciji uređaja.
8. Oštećenja nastala usled priključivanja na energetska mrežu u kojoj je napon manji ili veći od propisanog za optimalan rad mašine.
9. Ukoliko fabrička etiketa sa osnovnim podacima o mašini nedostaje ili je usled nepravilnog odnosa prema alatu pohabana do nečitljivosti ili neprepoznatljivosti.

Nije predviđeno da ovaj aparat upotrebljavaju osobe (uključujući i decu) sa smanjenim fizičkim, motoričkim i mentalnim sposobnostima ili osobe ograničenih znanja i iskustava bez prisustva osobe zadužene za njihovu bezbednost, odnosno staranje.

Deca se ne smeju igrati ovakvim aparatima.

SERVISER:

WOBY HAUS d.o.o.
NOVI SAD
Rumenački put bb
Tel: 021/ 22-16-990
Fax: 021/ 22-16-957
e-mail: servis@wobyhaus.co.rs

UVOZNIK:

WOBY HAUS d.o.o.
NOVI SAD
Braće Ribnikar 55
Tel: 021/ 47-222-12
Fax: 021/ 47-222-17
e-mail: info@wobyhaus.co.rs

Proizvođač: Womax, Herman-Voith Straße 4, 89522 Heidenheim, Nemačka