

Womax

PREMIUM

SRB

UPUTSTVO ZA UPOTREBU

Mešač akumulatorski
(bez baterije i punjača)

GP-FMR S20 LI



BRUSHLESS
(motor bez četkica)

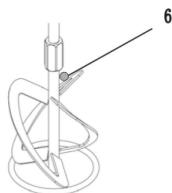
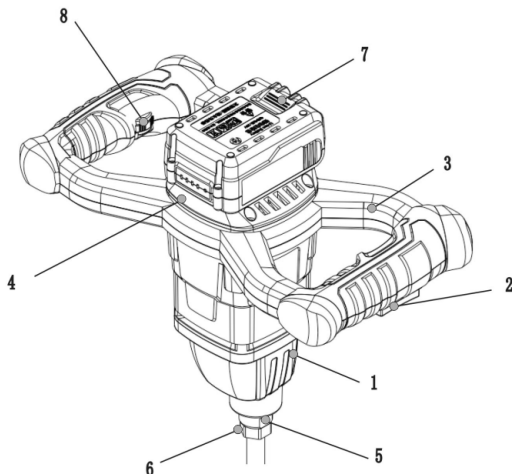
[P20]



II 005 21



712.202.24



Opis uređaja

1. Kućište zupčanika
2. Prekidač
3. Rukohvat
4. Poklopac ventilatora
5. Osovina sa M14 ženskim navojem
6. Mešač
7. Baterija (**nije sastavni deo isporuke, kupuje se posebno; kao i punjač**)
8. Potenciometar za regulaciju broja obrtaja

Tehnički podaci

Napon baterije: - - - - -	20 V DC
Broj obrtaja bez opterećenja: - - - - -	350-650 o/min
Prihvatač navojne osovine: - - - - -	M14x2
Prečnik lepeze mešača: - - - - -	120 mm
Nivo buke:	
Nivo zvučnog pritiska $L_{pA} \pm K_{pA}$: - - - - -	75 ± 3.0 dB(A)
Nivo zvučne snage $L_{WA} \pm K_{WA}$: - - - - -	86 ± 3.0 dB(A)
Nivo vibracija: - - - - -	4.55 ± 1.5 m/s ²
Tip baterije: - - - - -	Li-Ion



Za pokretanje ovog alata koristite samo Womax Premium litijum-jonske baterije serije **P20**:

- Womax Premium baterija **P20 2.0Ah** - 712.202.01

- Womax Premium baterija **P20 4.0Ah** - 712.202.02

- Womax Premium baterija **P20 5.0Ah** - 712.202.03

Za punjenje navedenih baterija koristite samo Womax Premium punjače **712.202.04** (GP-LG S20-2.4) i

712.202.05 (GP-LG S20-4.2). **Baterija i punjač nisu sastavni deo isporuke sa alatom - prodaju se posebno!**

Opšti bezbednosni uslovi



Napomena! Upoznajte se sa svim dole navedenim uputstvima. Nepoštovanje ovih uputstava i upozorenja može dovesti do električnog udara, požara ili povreda. Pojam električnog alata koji se koristi u uputstvima primenjuje se na sve alate koji se napajaju električnom strujom, kako žičani tako i baterijski. **Pridržavajte se navedenih instrukcija!**

Radno mesto

- Radno mesto mora biti pravilno osvetljeno i čisto. Nered i slaba osvetljenost mogu biti uzrok nesreća.
- Nemojte raditi sa električnim alatom u eksplozivnim sredinama ili onima koje sadrže zapaljive tečnosti, gasove ili isparenja. Električni alati stvaraju varnice, koje mogu izazvati požar u slučaju kontakta sa zapaljivim gasovima ili isparenjima.
- Ne dozvolite deci i licima koja nisu upoznata sa ovim uputstvom da budu u blizina radnog mesta. Nedostatak koncentracije može dovesti do gubitka kontrole nad alatom.



Električna bezbednost

- Utičać kabela za napajanje mora odgovarati strujnoj utičnici. Ne menjajte utikač. Nemojte koristiti nikakve adaptere kako bi prilagodili utikač u utičnicu. Nemodifikovani utikač koji odgovara utičnici smanjuje rizik od električnog udara.
- Izbegavajte kontakt sa uzemljenim površinama, kao što su vodovodne cevi, radijatori, frižideri, električni šporeti i sl. Ako je vaše telo uzemljeno, povećava se rizik od električnog udara.
- Nemojte izlagati električne alate kiši ili vlazi. Voda i vlaga koja ulazi u električni alat povećava rizik od električnog udara.
- Ne zloupotrebljavajte kabl za napajanje. Ne koristite kabl za napajanje za nošenje alata ili za vađenje utikača iz električne utičnice.
- Izbegavajte kontakt kabl za napajanje sa vrelim površinama, uljima, oštrim površinama i pokretnim elementima. Oštećenje kabl za napajanje povećava rizik od električnog udara.
- U slučaju da se radi na otvorenom, neophodno je koristiti produžne kablove dizajnirane za rad na otvorenom. Upotreba ispravnog produžnog kabl omogućava smanjenje rizika od električnog udara.



Lična bezbednost

- Započnite rad u dobrim fizičkim i psihološkim uslovima. Obratite pažnju na ono što radite. Ne radite sa električnim alatom ako ste umorni ili pod dejstvom lekova, alkohola ili droga. Čak i trenutna nepažnja tokom rada može dovesti do ozbiljnih povreda.
- Uvek koristite ličnu zaštitnu opremu. Uvek nosite zaštitne naočare. Korišćenje lične zaštitne opreme, kao što su maske za zaštitu od prašine, zaštitne cipele, kacige i zaštita sluha, omogućava smanjenje rizika od ozbiljnih povreda.
- Izbegavajte slučajno i nenamerno pokretanje električnog alata. Uverite se da je prekidač u položaju isključeno, pre nego što ga priključite na električnu mrežu. Nikada ne držite prst na prekidaču za uključivanje jer može doći do nenamernog starta uređaja, što može izazvati ozbiljne povrede.
- Pre pokretanja električnog alata, uklonite iz okruženja sav sitni alat i pribor. Alat i pribor mogu biti zahvaćeni od strane rotirajućih delova uređaja i nekontrolisano odbačeni, što može dovesti do povreda. elementi alata mogu dovesti do ozbiljnih povreda.
- Stojte uvek stabilno i u ravnoteži. To će omogućiti kontrolu nad električnim alatom u slučaju nepredviđenih situacija tokom rada.
- Nosite zaštitnu odeću. Ne nosite labavu odeću ili nakit. Držite kosu, odeću, nakit i rukavice dalje od pokretnih elemenata električnog alata. Labava odeća, nakit ili duga kosa mogu biti zahvaćeni od strane pokretnih delova električnog uređaja i izazvati ozbiljne povrede.
- Koristite opremu za skupljanje prašine ili usisivače za prašinu, ako je alat opremljen takvim adapterom. Upotreba uređaja za skupljanje prašine smanjuje rizik od ozbiljnih povreda.

Posebne mere predostrožnosti pri upotrebi baterijskog električnog alata

- Pre nego što postavite bateriju u uređaj, proverite da li je prekidač isključen. Postavljanje baterije kada je prekidač uključen može dovesti do nezgode.
- Koristite isključivo punjač koji preporučuje proizvođač. Korišćenje punjača dizajniranog za drugu vrstu

Provere pre početka sa radom

Pregled pre puštanja u rad

Sledeće provere pred puštanje u rad moraju se izvršiti pre početka svake radne sesije ili nakon svaka četiri sata upotrebe, ovisno o tome šta prvo pristigne. Detaljne smernice potražite u odeljku za usluge. Ako se otkrije bilo kakva greška mešač se ne sme koristiti dok se kvar ne otkloni.

- Temeljno pregledajte mikser na znakove oštećenja. Proverite da li su komponente prisutne i sigurne. Obratite posebnu pažnju na štap mešača i uverite se da je pravilno pričvršćen na sam uređaj.
- Proverite da li na električnim kablovima ima znakova izloženih žica. Popravite sva izložena područja pre početka sa radom.

Uputstvo za rad



Pre nego što pokrenete ili izvršite bilo kakvo održavanje na ovoj mašini morate pročitati i proučiti ovo uputstvo.

Mešač je spreman za upotrebu nakon što se ukloni sva ambalaža.

Zavrните alat na glavčinu sa navojem miksera i zategnite sa ključem 22 mm koji je sastavni deo isporuke.

Uvek upravljajte mašinom sa obe ruke na ručki.

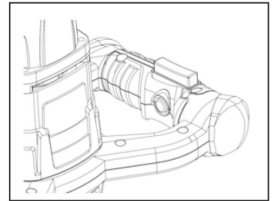
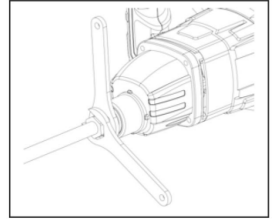
Uvek smanjite brzinu kada stavljate lopaticu za mešanje u materijal za mešanje, a takođe i kada ga uklanjate.

Kada je lopatica (6) potpuno čista od materijala za mešanje, ponovo povećajte brzinu kako biste osigurali da se motor adekvatno ohladi.

Tokom postupka mešanja polako pomerajte mašinu oko posude za mešanje.

To treba nastaviti dok se sav materijal za mešanje ne izmeša.

Nakon završetka postupka mešanja, očistite lopaticu za mešanje (6) da biste sprečili nakupljanje prljavštine i ostataka.



Pokretanje ograničenja struje

Elektronski kontrolisan meki start osigurava da se mašina pokreće glatko.

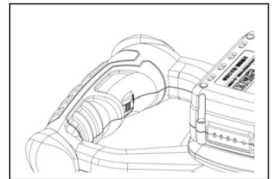
Ovo takođe sprečava prskanje od retkih tečnosti kada je alat uključen.

Niža startna struja znači da je osigurač od 16A dovoljno velik za mašinu.

Smanjenje brzine u praznom hodu

Elektronska kontrola smanjuje brzinu mašine tokom praznog hoda.

Ovo smanjuje buku i habanje motora i zupčanika.



Stalna elektronika

Stalni elektronski regulator održava brzinu praktično konstantnom tokom praznog hoda i pod opterećenjem. Ovo garantuje ravnomerno mešanje materijala.

Elektronska zaštita od preopterećenja

Elektronski uređaj za preopterećenje štiti motor od oštećenja kada je alat pod ekstremnim opterećenjima.

U ovom slučaju, motor se zaustavlja i ponovo pokreće tek kada se smanji opterećenje.

Zaštita od preopterećenja zavisa je i od temperature.

Da bi se sprečilo pregrevanje motora pod ekstremnim neprekidnim opterećenjem, sigurnosna elektronika isključuje motor kada dostigne kritičnu temperaturu.

Posle hlađenja od oko 3-5 minuta mešač je spreman za rad pri punom opterećenju.

Ako je alat topao od rada, zaštita od preopterećenja zavisa od temperature, reagovalaće ranije

Održavanje

Napomena: Molimo osigurajte da ovlašćeni servis sprovodi sve postupke održavanja.

Mešač je dizajniran za dugogodišnji rad bez problema. Međutim, važno je da se izvrši jednostavno redovno održavanje navedeno u ovom odeljku. Preporučuje se da ovlašćeni servis izvrši sva veća održavanja i popravke. Uvek koristite originalne rezervne delove, upotreba zamenskih delova može da poništi vašu mogućnost reklamacije. Pre nego što izvršite bilo kakvo održavanje mašine, uverite se da je isključena.

Mašina je opremljena samoaktivacionim četkicama. To znači da će se mašina automatski isključiti kada se četkice istroše do određenog nivoa. Zamenu četkica treba da vrši ovlašćeni servis. Četkice obavezno menjati u paru.

Takođe držite ventilacione proreze (4) čistim od nečistoća i ostataka materijala kako bi se mašina mogla adekvatno hladiti.

Ugljene četkice proveravati i po potrebi zameniti na svakih 75 sati rada.

Mast u kućištu zupčanika proveravati i menjati svakih 150 sati rada.

Transport i skladištenje

Prilikom transporta, baterija mora biti skinuta sa uređaja i dobro. Uređaj i baterija se moraju transportovati, dobro zaštićeni od prevrtanja i udaraca.

Uređaj skladištiti u dobro provetrenim i suvim prostorijama van domašaja dece. Bateriju čuvati odvojeno od uređaja zaštićenu od smrzavanja i niskih temperatura, takođe u suvoj i provetrenoj prostoriji van domašaja dece.

Zaštita životne sredine



Nakon isteka radnog veka uređaja, ne odlažite ga skupa sa redovnim kućnim otpadom, nego ga predajte u vama najbliži centar za reciklažu. Na taj način ćete doprineti očuvanju životne sredine i obezbediti sirovine za buduću proizvodnju.

Simboli i njihovo značenje



Simbol upozorenja i opasnosti.



Obavezno pročitajte uputstvo za upotrebu pre početka rada sa ovim uređajem.



Opasnost od električnog udara. Opasnost po život.



Opasnost od eksplozivnih materijala.



Obavezno nosite zaštitne naočare pri radu sa ovim uređajem!



Nosite zaštitu za uši od buke.



Ukoliko pri obradi nekog materijala nastaje prašina, nosite masku za zaštitu disajnih puteva. Ne sme da se obrađuje materijal koji sadrži azbest!



Klasa zaštite II



Proverite da li je kabel za napajanje u dobrom stanju i da nije oštećen.

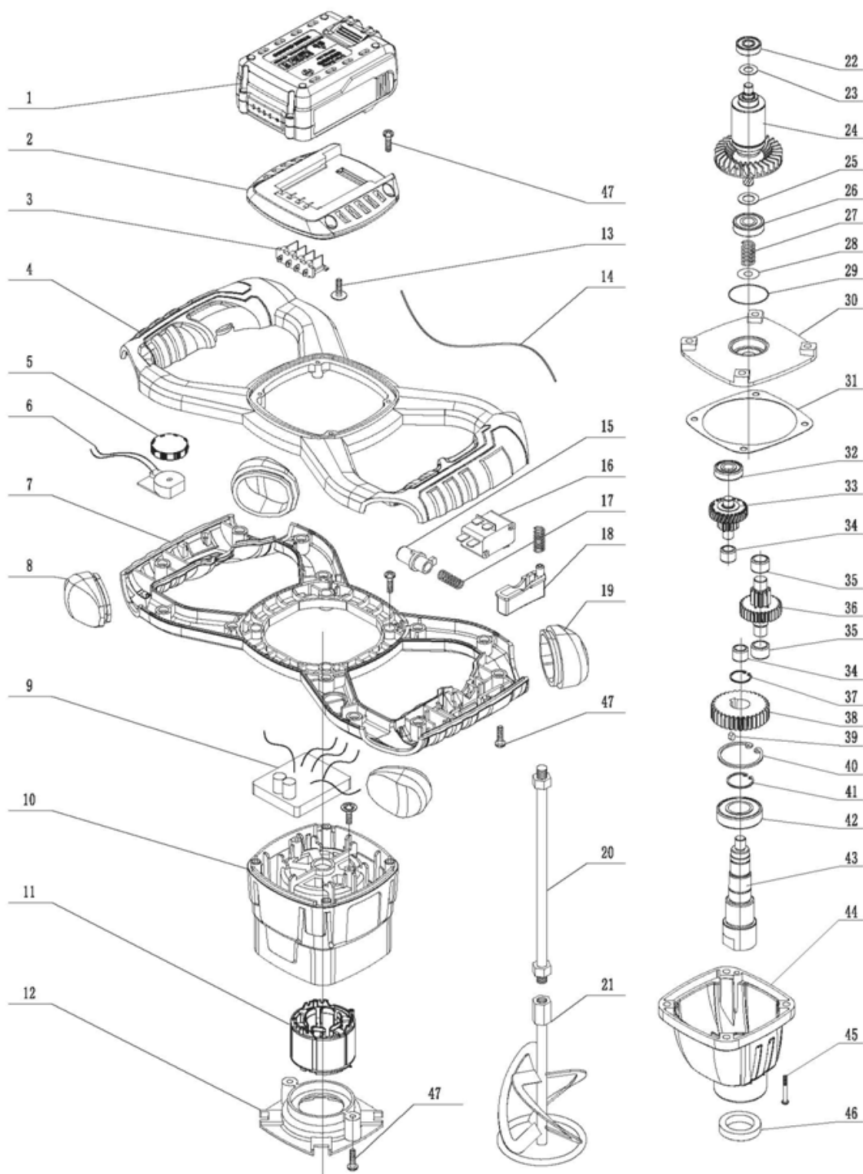


Držite decu dalje od električnog alata.

NAPOMENA: Ovo uputstvo je rađeno isključivo za srpsko tržište i kao takvo je originalno.

UPUTSTVO IZDAO: Womax, Herman-Voith Straße 4, 89522 Heidenheim, Nemačka

Rasklopna šema uređaja



Womax

PREMIUM

[P20 CORDLESS SYSTEM]



PRAVA POTROŠAČA

Poštovani potrošači,

Kupili ste proizvod: **MEŠAČ AKUMULATORSKI**,

koji je uvezlo **WOBY HAUS DOO**, Braće Ribnikar 55, 21000 Novi Sad,

tip: **GP-FMR S20 LI**, fabrički broj: _____, datum proizvodnje _____.

Datum fiskalnog računa: _____, broj fiskalnog računa: _____.

Naziv i adresa trgovca i pečat: _____

(M.P.)

DA BISTE UVEK ZNALI SVOJA PRAVA U VEZI SA SAOBRAZNOŠĆU PROIZVODA KOJI STE KUPILI, A I RADI LAKŠE IDENTIFIKACIJE PROIZVODA I DATUMA PRODAJE, PREPORUČUJEMO VAM DA SAČUVATE OVAJ DOKUMENT!

Ovom kupovinom stekli ste sva prava o saobraznosti propisana članom 50. – 52. Zakona o zaštiti potrošača („Službeni glasnik RS“ br. 62/2014) koja ovaj proizvod sadrži.

Ako roba koju ste kupili nije saobrazna ugovoru, obratite se trgovcu kod koga ste robu kupili, u roku od **2 godine** od dana kupovine uređaja, odnosno **6 meseci za bateriju**, i imate pravo da zahtevate da Vam otkloni nesaobraznost u primerenom roku, opravkom ili zamenom bez naknade, ili ukoliko ne ostvarite pravo na opravku, ili zamenu u primerenom roku, imate pravo da raskinete ugovor (povraćaj novca).

Trgovac kome ste izjavili reklamaciju dužan je da Vam odgovori najkasnije u roku od 8 dana od dana prijema reklamacije, sa izjašnjenjem o podnetom zahtevu i predlogom njegovog rešavanja.

U slučaju prihvatanja reklamacije, sve troškove potrebne za otklanjanje nesaobraznosti proizvoda, kao i troškove prevoza nesaobraznog proizvoda, snosi će trgovac.

Za sve informacije i u cilju što bržeg i efikasnijeg rešavanja eventualnih problema, preporučujemo Vam usluge ovlašćenog servisa koji je naveden u Uputstvu za upotrebu.

U svrhu što bolje i kvalitetnije eksploatacije ovog proizvoda, molimo Vas da proizvod koristite u skladu sa uputstvom za upotrebu kao i da ga ne izlažete uslovima koji mogu da onemoguće ili umanje saobraznost (prašina, vlaga, toplota, pad, udar i slični uslovi ili faktori).

Ovim dokumentom prestaje važnost svih garantnih dokumenata koje eventualno dobijete prilikom kupovine, a nalaze se upakovani uz robu.

NAPOMENA: Ovaj proizvod je namenjen isključivo za kućnu upotrebu i tretira se kao hobi alat. Svaka reklamacija za koju se ustanovi da je nastala upotrebom u profesionalne svrhe, smatraće se zloupotrebom i odstupanjem od predviđene namene i biće odbijena.

Ovaj alat je namenjen ISKLJUČIVO ZA KUĆNU UPOTREBU i kao takvog ga treba koristiti

**Potrošači molimo Vas da obratite pažnju
na sledeće tačke i pojave o kojima treba voditi računa
i izbegavati ih tokom upotrebe uređaja:**

1. Nestručna upotreba ili zloupotreba koja uzrokuje preopterećenje uređaja usled dejstva prekomerne sile (pregorevanje rotora ili statora) ili upotreba neodgovarajućih alata za datu mašinu (npr. neodgovarajući mešači u odnosu na predviđene...).
2. Oštećenja nastala usled dejstva stranih tela (npr. peska, prašine, kamenja, vlage i sl.).
3. Oštećenja nastala kao rezultat nemara korisnika, neredovnog održavanja i čišćenja alata.
4. Oštećenja nastala usled nepridržavanja uputstva za upotrebu ili pogrešnog korišćenja, kao i usled normalnog predviđenog trošenja habanjem prilikom normalne upotrebe.
5. Oštećenja nastala padom, udarom ili dejstvom agresivnog hemijskog ili toplotnog dejstva.
6. Oštećenja nastala usled nedovoljnog ili neredovnog čišćenja otvora za ventilaciju.
7. Ukoliko je alat delimično ili potpuno otvaran od strane neovlašćenih lica ili servisa, kao i neovlašćeni zahvati na električnoj instalaciji uređaja.
8. Oštećenja nastala usled priključivanja na energetska mrežu u kojoj je napon manji ili veći od propisanog za optimalan rad mašine.
9. Ukoliko fabrička etiketa sa osnovnim podacima o mašini nedostaje ili je usled nepravilnog odnosa prema alatu pohabana do nečitljivosti ili neprepoznatljivosti.

Nije predviđeno da ovaj aparat upotrebljavaju osobe (uključujući i decu) sa smanjenim fizičkim, motoričkim i mentalnim sposobnostima ili osobe ograničenih znanja i iskustava bez prisustva osobe zadužene za njihovu bezbednost, odnosno staranje.

Deca se ne smeju igrati ovakvim aparatima.

SERVISER:

WOBY HAUS d.o.o.
NOVI SAD
Rumenački put bb
Tel: 021/ 22-16-990
Fax: 021/ 22-16-957
e-mail: servis@wobyhaus.co.rs

UVOZNIK:

WOBY HAUS d.o.o.
NOVI SAD
Braće Ribnikar 55
Tel: 021/ 47-222-12
Fax: 021/ 47-222-17
e-mail: info@wobyhaus.co.rs

Proizvođač: Womax, Herman-Voith Straße 4, 89522 Heidenheim, Nemačka