

Womax

PREMIUM

SRB

UPUTSTVO ZA UPOTREBU

Duvač za lišće akumulatorski
(bez baterije i punjača)

GP-LS S20 LI

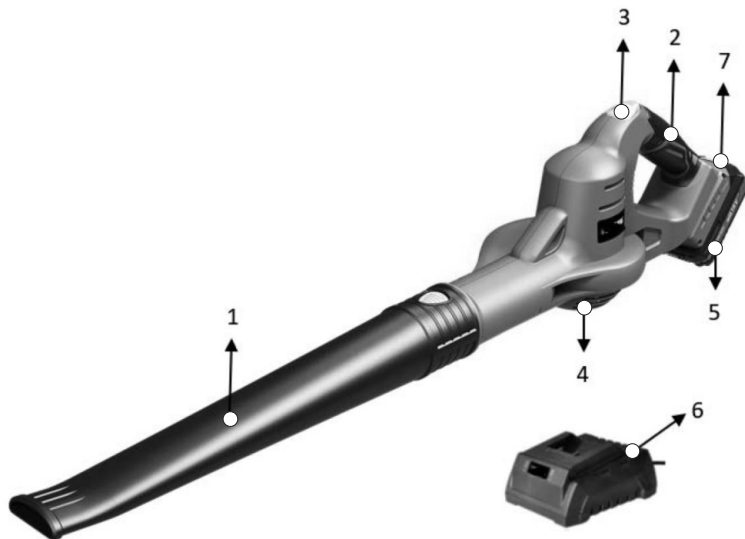
[P20]



U 005 21



712.202.25



Opis uređaja

1. Cev duvača
2. Potenciometar za brzinu
3. Prekidač sa 2 brzine
4. Usisnik vazduha
5. Baterija (**nije sastavni deo isporuke, kupuje se posebno**)
6. Punjač (**nije sastavni deo isporuke, kupuje se posebno**)
7. Dugme za fiksiranje baterije

Tehnički podaci

Napon baterije: ----- 20 V DC

Brzina duvanja: ----- 180-210 km/h

Nivo buke:

Nivo zvučnog pritiska $L_{pA} \pm K_{pA}$: ----- 81.3±3.0 dB(A)

Nivo zvučne snage $L_{WA} \pm K_{WA}$: ----- 92±3.0 dB(A)

Nivo vibracija: ----- <2.5±1.5 m/s²

Tip baterije (nije sastavni deo isporuke): ----- Li-Ion

Deklarisana ukupna vrednost vibracija izmerena je u skladu sa standardnom metodom ispitivanja i može se koristiti za upoređivanje jednog alata sa drugim.

Deklarisana ukupna vrednost vibracija takođe se može koristiti u preliminarnoj proceni izloženosti.

Upozorenje: Emisija vibracija tokom stvarne upotrebe električnog alata može se razlikovati od deklarirane ukupne vrednosti u zavisnosti od načina na koji se alat koristi.

Postoji potreba za identifikovanjem sigurnosnih mera za zaštitu rukovaoca koje se zasnivaju na proceni izloženosti u stvarnim uslovima upotrebe (uzimajući u obzir sve delove radnog ciklusa, kao što je vreme kada je alat isključen i kada radi u praznom hodu).



Za pokretanje ovog alata koristite samo Womax Premium litijum-jonske baterije serije **P20**:

- Womax Premium baterija **P20 2.0Ah** - 712.202.01

- Womax Premium baterija **P20 4.0Ah** - 712.202.02

- Womax Premium baterija **P20 5.0Ah** - 712.202.03

Za punjenje navedenih baterija koristite samo Womax Premium punjače **712.202.04** (GP-LG S20-2.4) i

712.202.05 (GP-LG S20-4.2). **Baterija i punjač nisu sastavni deo isporuke sa alatom - prodaju se posebno!**

Opšti bezbednosni uslovi



Napomena! Upoznajte se sa svim dole navedenim uputstvima. Nepoštovanje ovih uputstava i upozorenja može dovesti do električnog udara, požara ili povreda. Pojam električnog alata koji se koristi u uputstvima primenjuje se na sve alate koji se napajaju električnom strujom, kako žičani tako i baterijski. **Pridrđavajte se navedenih instrukcija!**

Radno mesto

- Radno mesto mora biti pravilno osvetljeno i čisto. Nered i slaba osvetljenost mogu biti uzrok nesreća.
- Nemojte raditi sa električnim alatom u eksplozivnim sredinama ili onima koje sadrže zapaljive tečnosti, gasove ili isparenja. Električni alati stvaraju varnice, koje mogu izazvati požar u slučaju kontakta sa zapaljivim gasovima ili isparenjima.
- Ne dozvolite deci i licima koja nisu upoznata sa ovim uputstvom da budu u blizina radnog mesta. Nedostatak koncentracije može dovesti do gubitka kontrole nad alatom.



Električna bezbednost

- Utikač kabla za napajanje mora odgovarati strujnoj utičnici. Ne menjajte utikač. Nemojte koristiti nikakve adaptere kako bi prilagodili utikač u utičnicu. Nemodifikovani utikač koji odgovara utičnici smanjuje rizik od električnog udara.
- Izbegavajte kontakt sa uzemljenim površinama, kao što su vodovodne cevi, radijatori, frižideri, električni šporeti i sl. Ako je vaše telo uzemljeno, povećava se rizik od električnog udara.
- Nemojte izlagati električne alate kiši ili vlazi. Voda i vlaga koja ulazi u električni alat povećava rizik od električnog udara.
- Ne zloupotrebljavajte kabl za napajanje. Ne koristite kabl za napajanje za nošenje alata ili za vađenje utikača iz električne utičnice.
- Izbegavajte kontakt kabla za napajanje sa vrelim površinama, uljima, oštrim površinama i pokretnim elementima. Oštećenje kabla za napajanje povećava rizik od električnog udara.
- U slučaju da se radi na otvorenom, neophodno je koristiti produžne kablove dizajnirane za rad na otvorenom. Upotreba ispravnog produžnog kabla omogućava smanjenje rizika od električnog udara.



Lična bezbednost

- Započnite rad u dobrim fizičkim i psihološkim uslovima. Obratite pažnju na ono što radite. Ne radite sa električnim alatom ako ste umorni ili pod dejstvom lekova, alkohola ili droga. Čak i trenutna nepažnja tokom rada može dovesti do ozbiljnih povreda.
- Uvek koristite ličnu zaštitnu opremu. Uvek nosite zaštitne naočare. Korišćenje lične zaštitne opreme, kao što su maske za zaštitu od prašine, zaštitne cipele, kacige i zaštita sluha, omogućava smanjenje rizika od ozbiljnih povreda.
- Izbegavajte slučajno i nenamerno pokretanje električnog alata. Uverite se da je prekidač u položaju isključeno, pre nego što ga priključite na električnu mrežu. Nikada ne držite prst na prekidaču za uključivanje jer može doći do nenamernog starta uređaja, što može izazvati ozbiljne povrede.
- Pre pokretanja električnog alata, uklonite iz okruženja sav sitni alat i pribor. Alat i pribor mogu biti zahvaćeni od strane rotirajućih delova uređaja i nekontrolisano odbačeni, što može dovesti do povreda. elementi alata mogu dovesti do ozbiljnih povreda.
- Stojte uvek stabilno i u ravnoteži. To će omogućiti kontrolu nad električnim alatom u slučaju nepredviđenih situacija tokom rada.
- Nosite zaštitnu odeću. Ne nosite labavu odeću ili nakit. Držite kosu, odeću, nakit i rukavice dalje od pokretnih elemenata električnog alata. Labava odeća, nakit ili duga kosa mogu biti zahvaćeni od strane pokretnih delova električnog uređaja i izazvati ozbiljne povrede.
- Koristite opremu za skupljanje prašine ili usisivače za prašinu, ako je alat opremljen takvim adapterom. Upotreba uređaja za skupljanje prašine smanjuje rizik od ozbiljnih povreda.

Posebne mere predostrožnosti pri upotrebi baterijskog električnog alata

- Pre nego što postavite bateriju u uređaj, proverite da li je prekidač isključen. Postavljanje baterije kada je prekidač uključen može dovesti do nezgode.
- Koristite isključivo punjač koji preporučuje proizvođač. Korišćenje punjača dizajniranog za drugu vrstu

Punjač i baterija su opisani u zasebnim uputstvima koji ih prate.

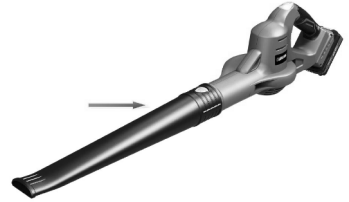
Montaža cevi duvača

Postavite cev duvača na kućište motora kako je prikazano na slici desno. Proverite da li je cev duvača čvrsto pričvršćena.



Upozorenje! Ne pokušavajte da rukujete ili onemogućavate prekidač za uključivanje/isključivanje na bilo koji drugi način osim uobičajenim sklopom.

Napomena: Pre rastavljanja cevi duvača, uverite se da je prekidač za kontrolu brzine u položaju „0“ isključen.



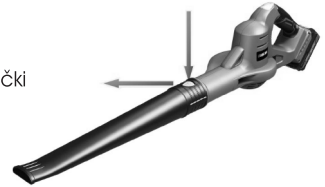
Pritisnite dugme za otpuštanje da biste mogli da odvojite cev duvača kao na slici desno.

Ne pokušavajte da odvojite cevi na silu ili pomoću alata.



Upozorenje! Punjač i baterija su posebno dizajnirani za zajednički rad, tako da ne pokušavate da koristite bilo koji drugi uređaj.

Nikada nemojte umetati ili stavljati metalne predmete u punjač ili bateriju zbog električnog kvara i opasnosti.



Pokretanje i zaustavljanje duvača

Držite čvrsto ručku. Pomerite prekidač za kontrolu brzine, a zatim okrenite radnu glavu u željeni položaj. Ponovo pustite prekidač za kontrolu brzine i proverite da li je radna glava zaključana.

Upotreba duvača

- Duvač je namenjen samo za kućnu upotrebu.
- Koristite duvač na otvorenom da biste pomerali ostatke sa tvrdih površina. Ovaj duvač nije dizajniran za čišćenje lišća sa velikih površina, travnatih područja ili mokrog i teškog otpada.
- Držite cev za duvanje približno 15-20 cm iznad tla dok rukujete alatom. Koristite zamašni pokret sa bočne strane. Napredujte polako držeći nakupljene ostatke/lišće ispred sebe.

Oprez!

- Nakon duvanja otpadaka/lišća na gomilu, hrpu je lako odložiti.
- Ne duvajte u tvrde predmete poput eksera, vijaka ili kamenja.
- Ne upotrebljavajte duvač u blizini prolaznika ili kućnih ljubimaca.
- Budite posebno pažljivi kada čistite ostatke sa stepeništa ili drugih uskih mesta.
- Nosite zaštitne naočare ili drugu odgovarajuću zaštitu za oči, duge pantalone i cipele.

Čišćenje i održavanje

Pre izvođenja bilo kakvih poslova čišćenja uvek skinite bateriju sa uređaja.

Čišćenje

- Održavajte sve otvore za protok vazduha čistim i prohodnim.
- Uređaj obrišite čistom krpom ili duvajte komprimovanim vazduhom niskog pritiska.
- Preporučujemo čišćenje uređaja nakon svakog obavljenog posla.
- Uređaj redovno čistite vlažnom krpom i malom količinom sapuna. Ne koristite deterdžente ili rastvarače koji mogu oštetiti plastične delove uređaja. Pazite da voda ne uđe u uređaj.

Održavanje

Ovaj uređaj je dizajniran za rad tokom dužeg vremenskog perioda uz minimalno održavanje.

Zadovoljavajući rad zavisi od pravilne nege mašine i redovnog čišćenja.

Molimo puniti bateriju redovno, na primer, jednom u 6 meseci, ako se uređaj ne koristi.

Servis

Koristite samo dodatnu opremu i rezervne delove koje preporučuje proizvođač.

Ako je uređaj oštećen ili neispravan, popravke može da vrši samo ovlašćeni servis.

Transport i skladištenje

Prilikom transporta, baterija mora biti skinuta sa uređaja. Uređaj i baterija se moraju transportovati, dobro zaštićeni od prevrtanja i udaraca.

Uređaj skladištiti u dobro provetrenim i suvim prostorijama van domašaja dece. Bateriju čuvati odvojeno od uređaja zaštićenu od smrzavanja i niskih temperatura, takođe u suvoj i provetrenoj prostoriji van domašaja dece.

Zaštita životne sredine



Nakon isteka radnog veka uređaja, ne odlažite ga skupa sa redovnim kućnim otpadom, nego ga predajte u vama najbliži centar za reciklažu. Na taj način ćete doprineti očuvanju životne sredine i obezbediti sirovine za buduću proizvodnju.

Simboli i njihovo značenje



Simbol upozorenja i opasnosti.



Obezbedno pročitajte uputstvo za upotrebu pre početka rada sa ovim uređajem.



Opasnost od električnog udara. Opasnost po život.



Opasnost od eksplozivnih materijala.



Obezbedno nosite zaštitne naočare pri radu sa ovim uređajem!



Nosite zaštitu za uši od buke.



Ukoliko pri obradi nekog materijala nastaje prašina, nosite masku za zaštitu disajnih puteva. Ne sme da se obrađuje materijal koji sadrži azbest!



Proverite da li je kabel za napajanje u dobrom stanju i da nije oštećen.



Držite decu dalje od električnog alata.



Ne izlagati uređaj kiši ili vlazi.



Držite posmatrača dalje od mesta rada.



Ugasite uređaj. Izvucite bateriju pre bilo kakvih radova na uređaju (podešavanja, čišćenja).



Opasan otvor za uvlačenje. Držite ruke i noge dalje od otvora za uvlačenje-duvanje.

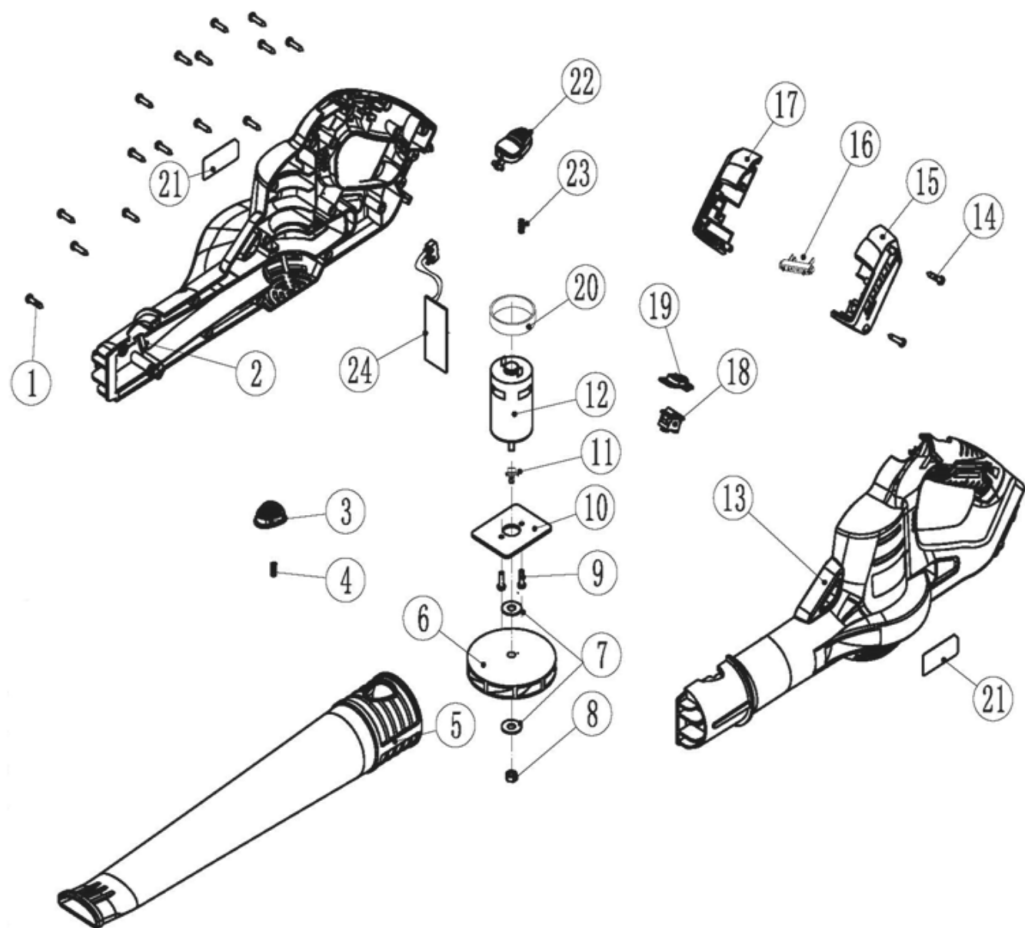


Rotirajući ventilator. Držite ruke i noge dalje od otvora dok uređaj radi.



Držite sve posmatrača i druga lica na bezbednoj udaljenosti od mesta rada sa uređajem.





NAPOMENA: Ovo uputstvo je rađeno isključivo za srpsko tržište i kao takvo je originalno.

UPUTSTVO IZDAO: Womax, Herman-Voith Straße 4, 89522 Heidenheim, Nemačka

PRAVA POTROŠAČA

Poštovani potrošači,

Kupili ste proizvod: **DUVAČ ZA LIŠĆE AKUMULATORSKI**,

koji je uvezlo **WOBY HAUS DOO**, Braće Ribnikar 55, 21000 Novi Sad,

tip: **GP-LS S20 LI**, fabrički broj: _____, datum proizvodnje _____.

Datum fiskalnog računa: _____, broj fiskalnog računa: _____.

Naziv i adresa trgovca i pečat: _____

(M.P.)

DA BISTE UVEK ZNALI SVOJA PRAVA U VEZI SA SAOBRAZNOŠĆU PROIZVODA KOJI STE KUPILI, A I RADI LAKŠE IDENTIFIKACIJE PROIZVODA I DATUMA PRODAJE, PREPORUČUJEMO VAM DA SAČUVATE OVAJ DOKUMENT!

Ovom kupovinom stekli ste sva prava o saobraznosti propisana članom 50. – 52. Zakona o zaštiti potrošača („Službeni glasnik RS“ br. 62/2014) koja ovaj proizvod sadrži.

Ako roba koju ste kupili nije saobrazna ugovoru, obratite se trgovcu kod koga ste robu kupili, u roku od **2 godine** od dana kupovine uređaja, odnosno **6 meseci za bateriju**, i imate pravo da zahtevate da Vam otkloni nesaobraznost u primerenom roku, opravkom ili zamenom bez naknade, ili ukoliko ne ostvarite pravo na opravku, ili zamenu u primerenom roku, imate pravo da raskinete ugovor (povraćaj novca).

Trgovac kome ste izjavili reklamaciju dužan je da Vam odgovori najkasnije u roku od 8 dana od dana prijema reklamacije, sa izjašnjenjem o podnetom zahtevu i predlogom njegovog rešavanja.

U slučaju prihvatanja reklamacije, sve troškove potrebne za otklanjanje nesaobraznosti proizvoda, kao i troškove prevoza nesaobraznog proizvoda, snosi će trgovac.

Za sve informacije i u cilju što bržeg i efikasnijeg rešavanja eventualnih problema, preporučujemo Vam usluge ovlašćenog servisa koji je naveden u Uputstvu za upotrebu.

U svrhu što bolje i kvalitetnije eksploatacije ovog proizvoda, molimo Vas da proizvod koristite u skladu sa uputstvom za upotrebu kao i da ga ne izlažete uslovima koji mogu da onemoguće ili umanje saobraznost (prašina, vlaga, toplota, pad, udar i slični uslovi ili faktori).

Ovim dokumentom prestaje važnost svih garantnih dokumenata koje eventualno dobijete prilikom kupovine, a nalaze se upakovani uz robu.

NAPOMENA: Ovaj proizvod je namenjen isključivo za kućnu upotrebu i tretira se kao hobi alat. Svaka reklamacija za koju se ustanovi da je nastala upotrebom u profesionalne svrhe, smatraće se zloupotrebom i odstupanjem od predviđene namene i biće odbijena.

**Ovaj alat je namenjen ISKLJUČIVO ZA KUĆNU UPOTREBU
i kao takvog ga treba koristiti**

**Potrošači molimo Vas da obratite pažnju
na sledeće tačke i pojave o kojima treba voditi računa
i izbegavati ih tokom upotrebe uređaja:**

1. Nestručna upotreba ili zloupotreba koja uzrokuje preopterećenje uređaja usled dugotrajnog neprekidnog rada ili upotreba u svrhe koje nisu navedene u uputstvu za upotrebu.
2. Oštećenja nastala usled dejstva stranih tela (npr. peska, prašine, kamenja, vlage i sl.).
3. Oštećenja nastala kao rezultat nemara korisnika, neredovnog održavanja i čišćenja alata.
4. Oštećenja nastala usled nepridržavanja uputstva za upotrebu ili pogrešnog korišćenja, kao i usled normalnog predviđenog trošenja habanjem prilikom normalne upotrebe.
5. Oštećenja nastala padom, udarom ili dejstvom agresivnog hemijskog ili toplotnog dejstva.
6. Oštećenja nastala usled nedovoljnog ili neredovnog čišćenja otvora za ventilaciju.
7. Ukoliko je alat delimično ili potpuno otvaran od strane neovlašćenih lica ili servisa, kao i neovlašćeni zahvati na električnoj instalaciji uređaja.
8. Oštećenja nastala usled priključivanja na energetska mrežu u kojoj je napon manji ili veći od propisanog za optimalan rad mašine.
9. Ukoliko fabrička etiketa sa osnovnim podacima o mašini nedostaje ili je usled nepravilnog odnosa prema alatu pohabana do nečitljivosti ili neprepoznatljivosti.

Nije predviđeno da ovaj aparat upotrebljavaju osobe (uključujući i decu) sa smanjenim fizičkim, motoričkim i mentalnim sposobnostima ili osobe ograničenih znanja i iskustava bez prisustva osobe zadužene za njihovu bezbednost, odnosno staranje.

Deca se ne smeju igrati ovakvim aparatima.

SERVISER:

WOBY HAUS d.o.o.
NOVI SAD
Rumenački put bb
Tel: 021/ 22-16-990
Fax: 021/ 22-16-957
e-mail: servis@wobyhaus.co.rs

UVOZNIK:

WOBY HAUS d.o.o.
NOVI SAD
Braće Ribnikar 55
Tel: 021/ 47-222-12
Fax: 021/ 47-222-17
e-mail: info@wobyhaus.co.rs

Proizvođač: Womax, Herman-Voith Straße 4, 89522 Heidenheim, Nemačka