

Womax

PREMIUM

SRB

UPUTSTVO ZA UPOTREBU

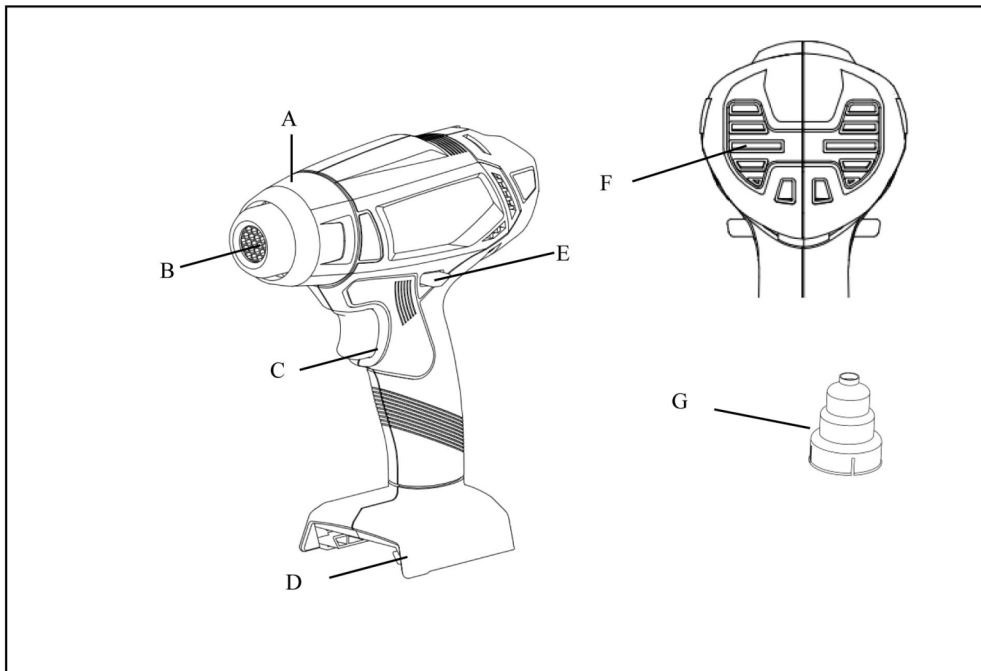
Pištolf za vrelu vazduh akumulatorski
(bez baterije i punjača)

GP-HP S20 LI

[P20]



712.202.27



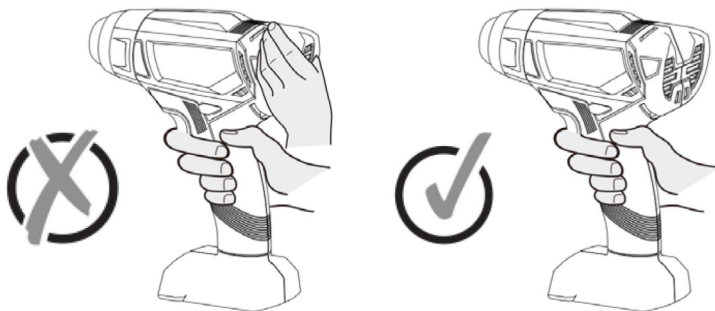
Slika 3



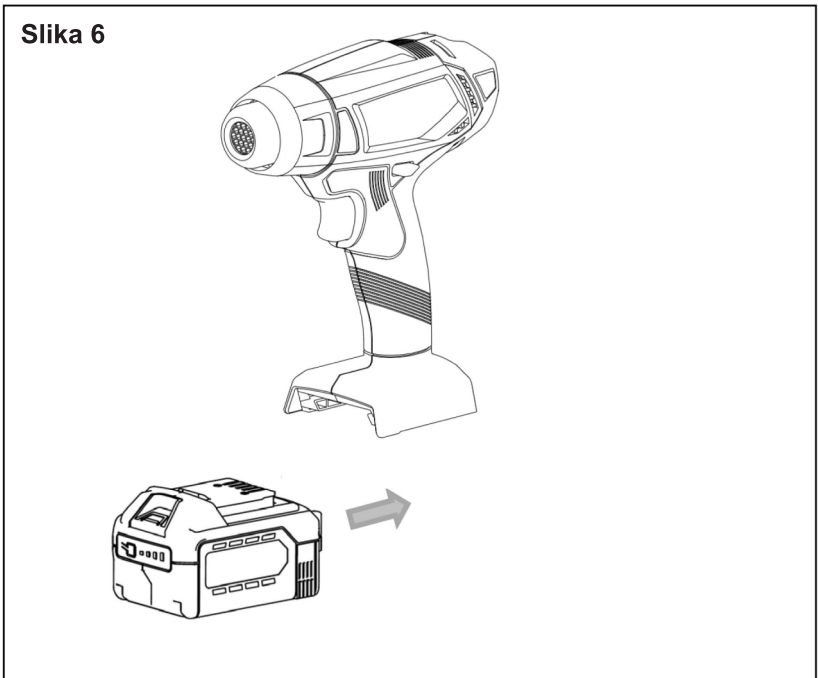
Slika 4



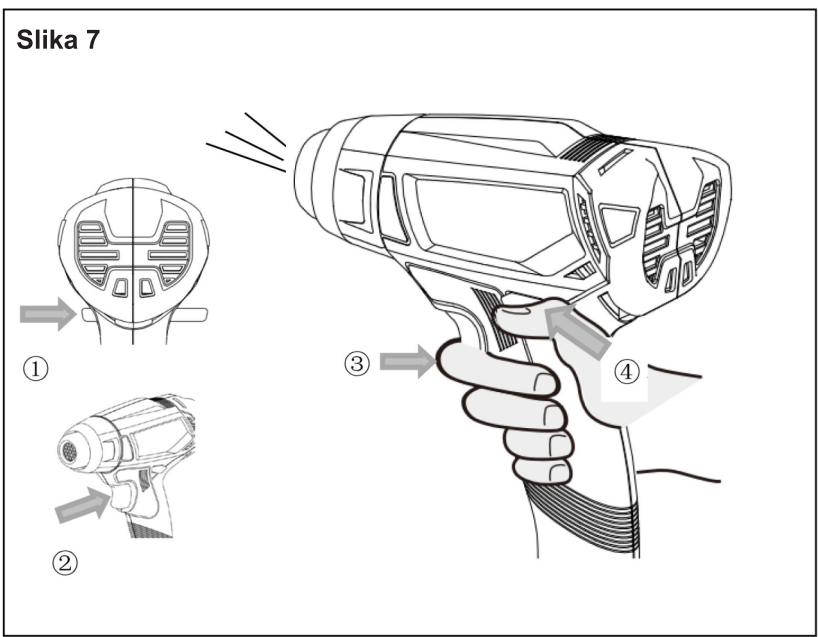
Slika 5



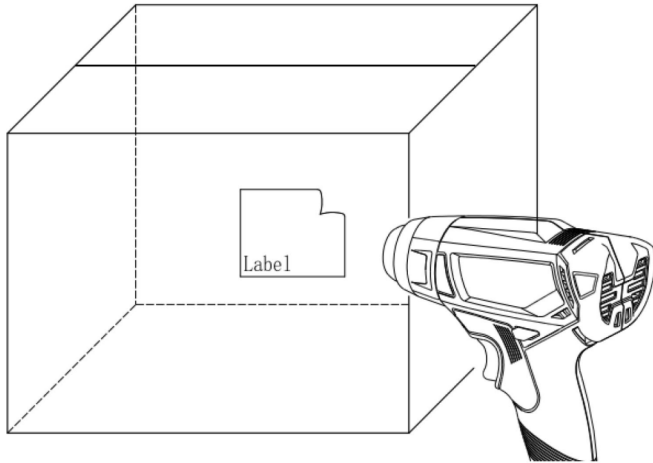
Slika 6



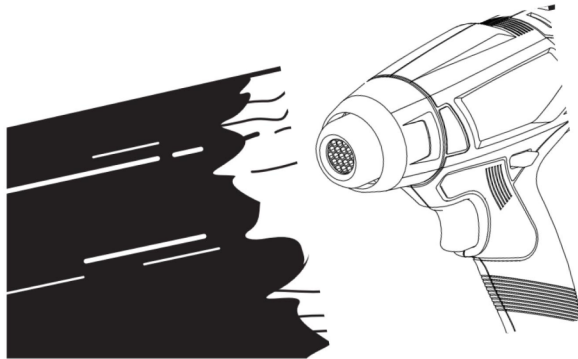
Slika 7



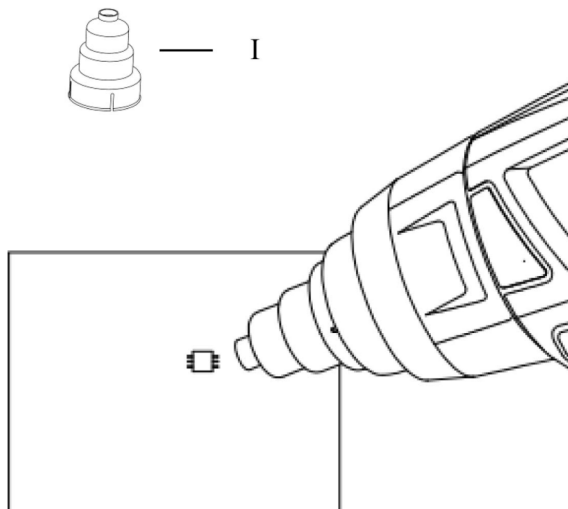
Slika 8



Slika 9



Slika 10



Namenska upotreba

Ovaj bežični pištolj za vreli vazduh uglavnom se koristi za: skupljajući PVC, plastični rezervni deo za uvijanje i obično sušenje, topljenje i odmrzavanje.

Upozorenje! Za vašu bezbednost, pročitajte uputstvo za upotrebu i bezbednosna uputstva pre upotrebe.

Opis proizvoda

A- Prednji poklopac

B- Mlaznica: izlazna mlaznica u obliku saća

Upozorenje! Nemojte usmeravati izlaznu mlaznicu prema ljudima ili životinjama tokom rada.

C- Dugme prekidača

D- Interfejs za povezivanje baterijskog paketa: Uverite se da koristite ispravan paket baterija

E- Okidač za zaključavanje: Okrenite okidač ulevo ili udesno, tada se dugme za prekidač može aktivirati.

F- Ulaz za vazduh

G- $\varnothing 9$ mm mlaznica

Obim isporuke

- Pištolj za vreli vazduh aku - bez baterije i punjača (**nisu sastavni deo isporuke, kupuju se posebno**)

- Set pribora

- Uputstvo za upotrebu

- Očistite sav materijal pakovanja. Očistite paket koji obezbeđuje transport proizvoda.

- Proverite kompletnost sadržaja paketa.

- Materijal za pakovanje ne bacajte kao smeće.

Upozorenje! Materijal pakovanja nije igračka, izbegavajte poli-plastičnu kesu za dečiju igru da biste sprečili rizik od gušenja.



Za pokretanje ovog alata koristite samo Womax Premium litijum-jonske baterije serije **P20**:

- Womax Premium baterija **P20 2.0Ah** - 712.202.01

- Womax Premium baterija **P20 4.0Ah** - 712.202.02

- Womax Premium baterija **P20 5.0Ah** - 712.202.03

Za punjenje navedenih baterija koristite samo Womax Premium punjače **712.202.04** (GP-LG S20-2.4) i **712.202.05** (GP-LG S20-4.2). **Baterija i punjač nisu sastavni deo isporuke sa alatom - prodaju se posebno!**

Opšta bezbednosna upozorenja za električni alat

Upozorenje: Pročitajte sva bezbednosna upozorenja i sva uputstva. Nepoštovanje upozorenja i uputstva mogu dovesti do strujnog udara, požara i/ili ozbiljne povrede.

Sačuvajte sva upozorenja i uputstva za buduću upotrebu.

Izraz "električni alat" u upozorenjima odnosi se na vaš električni alat koji se napaja iz mreže (sa kablom) ili električni alat na baterije (bežični).

Ovaj uređaj mogu koristiti deca uzrasta od 8 godina i više i osobe sa smanjenim fizičkim, senzornim ili mentalnim sposobnostima ili nedostatkom iskustva i znanja ako su pod nadzorom ili instrukcijama u vezi sa upotrebom uređaja na bezbedan način i razumeju opasnosti. Deca se ne smeju igrati sa uređajem.

Čišćenje i korisničko održavanje ne smeju da vrše deca.

Postavljanje baterije: Koristite električne alate samo sa posebno određenim baterijama. Gurnite bateriju u bazu alata. Slika 6

Skidanje baterije: Držeći držač za otpuštanje baterije pritisnutim, pomerite bateriju dalje od alata, slika 11. Baterije koje se ne mogu puniti se ne pune;

Punjive baterije se moraju ukloniti iz uređaja pre punjenja;

Baterije treba ubaciti sa ispravnim polaritetom;

Istrošene baterije treba ukloniti iz uređaja i bezbedno odložiti;

Ako uređaj treba da se skladišti nekorišćen duže vreme, treba izvaditi bateriju;

Terminali za napajanje ne smeju biti kratko spojeni.

Zbog ovoga može doći do požara ako se uređaj ne koristi pažljivo:

- Buuute oprezni kada koristite uređaj na mestima gde postoje zapaljivi materijali;

- Ne zagrevajte na isto mesto duže vreme;

- Ne koristiti u prisustvu eksplozivne atmosfere;

- Imajte na umu da se toplota može preneti na zapaljive materijale koji su van vidokruga;

- Stavite aparat na negorivo postolje nakon upotrebe i ostavite da se ohladi pre skladištenja;

- Ne ostavljajte uređaj bez nadzora kada je uključen.

Bezbednost radnog mesta

- Održavajte radni prostor čistim i dobro osvetljenim. Pretrpane ili mračne oblasti izazivaju nesreće.

- Ne koristite električne alate u eksplozivnoj atmosferi, kao što je prisustvo zapaljivih tečnosti, gasova ili prašine. Električni alati stvaraju varnice koje mogu zapaliti prašinu ili isparenja.

- Držite decu i osobe dalje od radnog mesta dok koristite električni alat. Ometanja mogu uzrokovati da izgubite kontrolu nad električnim alatom.

Električna sigurnost

- Utikači za električni alat moraju odgovarati utičnici. Nikada ne menjajte utikač ni na koji način. Nemojte koristiti adapterske utikače sa uzemljenim električnim alatima. Nemodifikovani utikači i odgovarajuće utičnice će smanjiti rizik od strujnog udara.

- Izbegavajte kontakt tela sa uzemljenim površinama kao što su vodovodne cevi, radijatori, peći i frižideri. Postoji povećan rizik od strujnog udara ako je vaše telo uzemljeno.

- Ne izlažite električne alate kiši ili vlažnim uslovima. Ulazak vode u električni alat će povećati rizik od strujnog udara.

- Ne zloupotrebljavajte strujni kabel. Nikada ne koristite kabel za nošenje, povlačenje ili isključivanje električnog alata. Držite kabel dalje od izvora toplote, ulja, oštrih ivica ili pokretnih delova.

- Oštećeni ili zapetljani kablovi povećavaju rizik od strujnog udara.

- Kada koristite električni alat na otvorenom, koristite produžni kabel pogodan za upotrebu na otvorenom. Upotreba kabla pogodnog za upotrebu na otvorenom smanjuje rizik od strujnog udara.

Lična bezbednost

- Budite oprezni, pazite šta radite i koristite zdrav razum kada koristite električni alat. Ne koristite električni alat dok ste umorni ili pod uticajem droga, alkohola ili lekova. Trenutak nepažnje pri rukovanju električnim alatima može dovesti do ozbiljnih ličnih povreda.
- Koristite ličnu zaštitnu opremu. Uvek nosite zaštitu za oči. Zaštitna oprema kao što su maska za prašinu, neklizajuće zaštitne cipele, kaciga ili zaštita za sluh koja se koristi u odgovarajućim uslovima će smanjiti lične povrede.
- Sprečite nenamerno pokretanje. Uverite se da je prekidač u isključenom položaju pre povezivanja na izvor napajanja i/ili baterije, podizanja ili nošenja alata. Nošenje električnih alata sa prstom na prekidaču ili napajanje električnih alata koji imaju prekidač dovode do nezgoda.
- Uklonite sve ključeve za podešavanje pre nego što uključite električni alat. Ključ pričvršćen za rotirajući deo električnog alata može dovesti do povreda.
- Ne preterujte. U svakom trenutku održavajte pravilan položaj i ravnotežu. Ovo omogućava bolju kontrolu električnog alata u neočekivanim situacijama.
- Oblačite se pravilno. Ne nosite široku odeću ili nakit. Držite kosu, odeću i rukavice dalje od pokretnih delova uređaja. Opuštena odeća, nakit ili duga kosa mogu se zaglaviti u pokretnim delovima.
- Ako su predviđeni uređaji za povezivanje postrojenja za usisavanje i sakupljanje prašine, uverite se da su povezani i pravilno korišćeni. Korišćenje sakupljača prašine može smanjiti opasnosti od prašine.

Upotreba i održavanje akumulatorskog alata

- Koristite samo punjač koji je odredio proizvođač. Punjač koji je prikladan za jedan tip baterije može stvoriti opasnost od požara kada se koristi sa drugom baterijom.
- Koristite električne alate samo sa posebno određenim baterijama. Upotreba drugih baterija može stvoriti opasnost od povreda i požara.
- Kada se baterija ne koristi, držite je dalje od drugih metalnih predmeta, kao što su spajalice, novčići, ključevi, ekseri, šrafovi ili drugi mali metalni predmeti, koji mogu uspostaviti vezu sa jednog terminala na drugi. Kratak spoj polova baterije može izazvati opekotine ili požar.
- U lošim uslovima, tečnost može biti izbačena iz baterije; izbegavajte kontakt. Ako slučajno dođe do kontakta, isperite vodom. Ako tečnost dođe u kontakt sa očima, dodatno potražite medicinsku pomoć. Tečnost izbačena iz baterije može izazvati iritaciju ili opekotine.
- Ne punite uređaj po kiši ili na vlažnim mestima.
- Ne koristite uređaj na baterije po kiši.
- Koristite samo odobrenu bateriju.
- Ne bacajte bateriju u vatru. Čelija može eksplodirati. Proverite sa lokalnim organima moguća posebna uputstva za odlaganje starih baterija.
- Nemojte otvarati ili oštetiti bateriju. Oslobođeni elektrolit je korozivan i može izazvati oštećenje očiju ili kože. Može biti toksičan ako se proguta.
- Budite pažljivi pri rukovanju baterijama kako ne bi došlo do kratkog spoja baterije provodnim materijalima kao što su prstenovi, narukvice i ključevi. Baterija ili provodnik se mogu pregrejati i izazvati opekotine.

Servis

- Neka vaš električni alat servisira ovlašćeni servis koristeći samo originalne rezervne delove. Ovo će osigurati očuvanje sigurnosti električnog alata.

Kada se ne koristi treba ga čuvati na zaključanom mestu van domašaja dece.

- Ne koristite mašinu niti obavljajte operacije punjenja baterije po kiši.
- Ne ostavljajte mašinu na kiši ili vlažnim mestima.
- Držite prolaznike daleko od vašeg radnog područja.
- Pazite da ne uhvatite strane materije između sečiva. Ako su sečiva zaglavljena stranim materijama, odmah isključite mašinu. Zatim uklonite stranu materiju sa oštrica.
- Pazite, izbegavajte sečenje električnih žica koje mogu biti skrivene.
- Držite slobodnu ruku dalje od područja sečenja. Nikada ne dodirujte sečiva. Veoma su oštra i možete se poseći.
- Budite oprezni kada radite kako biste osigurali da prsti na ruci koja se koristi za držanje ili pomeranje grančica koje se orezuju ne budu izložene sečivu.

- Ne prisiljavajte mašinu da seče. Možete se okliznuti ili povrediti ili nenamerno poseći nešto drugo.
- Uvek pažljivo proverite sečiva pre rada.
- Rukujte noževima izuzetno pažljivo kako biste sprečili posekotine ili povrede od sečiva.
- Uklonite bateriju nakon svake upotrebe i pre pokušaja pregleda ili održavanja.
- Uvek nosite zaštitne rukavice kada koristite, podešavate ili čistite mašinu.
- Koristite mašinu samo za njenu namenu (pogledajte "Namenjena upotreba").

Informacije o bateriji (nije sastavni deo isporuke)

Napomena: sva uputstva vezana za bateriju se nalaze uz samu bateriju koja se kupuje kao poseban artikal!

Informacije o punjaču i procesu punjenja

Napomena: sva uputstva vezana za punjač i proces punjenja se nalaze uz sam punjač koji se kupuje kao poseban artikal!

Dodatna sigurnosna uputstva za bežični pištolj za vrela vazduha




- Ne stavljajte ruke na otvor za vazduh ili na bilo koji način blokirajte ventilaciju vazduha.
- Tokom upotrebe, mlaznica i drugi pribor će biti izuzetno visoke temperature, koja se može dodirnuti tek nakon što se potpuno ohladi.
- Isključite izvor napajanja pre nego što spustite mašinu.
- Izbegavajte da mašina bude u stanju bez nadzora kada mašina radi.
- Nenamerna upotreba bežičnog pištolja za vrela vazduha može dovesti do opasnosti od požara.
- Ne koristite bežični pištolj za vrela vazduha na vlažnim ili lako zapaljivim, eksplozivnim mestima.
- Čuvajte bežični pištolj za vrela vazduha tek kada se potpuno ohladi.
- Obezbedite odgovarajuću ventilaciju vazduha kako biste izbacili otrovni dim koji se može stvoriti tokom upotrebe.
- Ne koristite uređaj kao duvaljku.
- Ne blokirajte ulaz ili izlaz vazduha, što može dovesti do ekstremne vreline i oštećenja uređaja.
- Ne usmeravajte pištolj za vrela vazduha ni prema kome.
- Ne dodirujte metalnu ventilaciju vazduha koja može imati ekstremno visoku temperaturu, ona će ostati na visokoj temperaturi nakon isključivanja mašine u roku od 30 minuta.
- Da nijedan predmet ne padne u mlaznicu, izazove strujni udar, kada se mašina koristi, to će izazvati visoku temperaturu, ne gledati niz mlaznicu.
- Da nema štapića za farbanje na strugaču za izlaz vazduha, što može dovesti do izgoravanja boje nakon određenog perioda upotrebe.

Montaža i podešavanje

Uklonite alate pre montaže i podešavanja.

Temperatura vazduha se ne može podesiti da bi se prilagodila širokom opsegu upotrebe, spisak ispod pokazuje različite primene.

Pravilno sastavljanje pribora

Slika	Opis	Cilj posla
	Kuka	Zagrevanje cev za skupljanje, uvijanje plastične cevi
	Okrugla mlaznica	Lemljenje, uklanjanje elektronskih komponenti (grejanje male površine)
	Ravna mlaznica	Skidanje nalepnica, sušenje sloja za farbanje i drugo topljenje (grejanje većih površina)

Aplikacija

- Skupljanje cevi i zagrevanje plastike.
- Plastične cevi i ploče za uvijanje.
- Uklanjanje SMT komponenti, kraja kabla i otopljenog šava za lemljenje.
- Olabavljenje zardale maticu i zategnutog vijka.
- Sloj spečenog ulja ili sloj za farbanje i krečno blato.
- Uklanjanje otpadnih nalepnica ili nalepnica za lepak.

Uverite se da je alat isključen i da se mlaznica ohladila.

Ako pribor ispadne tokom upotrebe, što verovatno može dovesti do zapaljenja drugog materijala, pribor se mora pouzdano montirati na mašini.

Vruća mlaznica na dodir može dovesti do teških povreda opekotina, samo ako se mašina potpuno ohladi, a zatim može da se sastavi ili zameni dodatak, ili uz pomoć odgovarajućih alata za montažu, zamenu. Ekstremno vruća mlaznica može zapaliti podlogu za držanje, mlaznicu koja se još nije potpuno ohladila, stavite bazu za držanje protiv visoke temperature.

Korišćenje pogrešnog ili neispravnog pribora koji može dovesti do protivstrujnog toplog vazduha i može oštetiti mašinu, molimo koristite originalni pribor koji je naveden u gornjim tabelama.

Uputstvo za upotrebu

- Uvek se pridržavajte bezbednosnih instrukcija i važećih propisa.
- Ne stavljajte drugu ruku na ventilacione otvore ako se mašina može držati samo jednom rukom tokom upotrebe.
- Sastavite samo ispravan i originalan pribor.
- Podesite potrebnu temperaturu vazduha.

Uključivanje i isključivanje

- Pre nego što uključite bežični pištolj za vreli vazduh, pritisnite okidač LOCK-OFF na levu ili desnu stranu, tada se dugme za prekidač može aktivirati. Prvo otpustite okidač za zaključavanje, a zatim otpustite dugme za prekidač, mašina može da nastavi da radi bez držanja okidača. U početnoj fazi, proizvođač će malo dima, to je normalna pojava.
- Pritisnite okidač za zaključavanje da zaustavite mašinu. Izlaz vazduha će biti vruć u roku od 30 minuta, nemojte dodirivati druge predmete. Ako je potrebno zameniti pribor, sačekajte da se otvor za vazduh ohladi pre zamene ili upotrebe drugih alata.

Održavanje i čišćenje

Isključite mašinu i uklonite bateriju pre bilo kakvog održavanja.

Održavanje

Dizajn dobrog električnog alata mogao bi dugo trajati radeći uz malo održavanja. Ako želite da dobijete zadovoljavajući radni efekat, vodite računa o odgovarajućem održavanju i redovnom čišćenju.

Podmazivanje

Nije potrebno nikakvo dodatno podmazivanje za vaš proizvod.

Čišćenje

- Redovno čistite otvore za vazduh na uređaju.
- Periodično čistite kućište mekom pamučnom krpom i po mogućnosti to činite nakon svake upotrebe.
- Molimo koristite navlaženu krpu sa blagim rastvorom sapunice da biste očistili prljavštinu ako efekat nije dobar korišćenjem samo krpe.

Nemojte koristiti benzin, alkohol, amonijaku vodu itd. koji mogu ozbiljno oštetiti plastični deo uređaja.

Zaštita životne sredine



Reciklirajte neupotrebiv bežični pištolj za vreli vazduh, baterije, pribora i pakovanje u skladu sa važećim propisima u vašoj sredini.

Nemojte mešati aku pištolj za vreli vazduh sa kućnim otpadom.

Tehnički podaci

Napon:	20V DC
Maks. protok vazduha:	200 l/min
Maks. temperatura:	550°C
Struja:	1.6A
Nivo zaštite:	IPX0
Klasa zaštite:	III

Simboli i njihovo značenje

Simbol upozorenja i opasnosti.



Obavezno pročitajte uputstvo za upotrebu pre početka rada sa ovim uređajem.



Opasnost od električnog udara. Opasnost po život.



Opasnost od eksplozivnih materijala.



Obavezno nosite zaštitne naočare pri radu sa ovim uređajem!



Nosite zaštitu za uši od buke.



Ukoliko pri obradi nekog materijala nastaje prašina, nosite masku za zaštitu disajnih puteva. Ne sme da se obrađuje materijal koji sadrži azbest!



Klasa zaštite II



Proverite da li je kabel za napajanje u dobrom stanju i da nije oštećen.

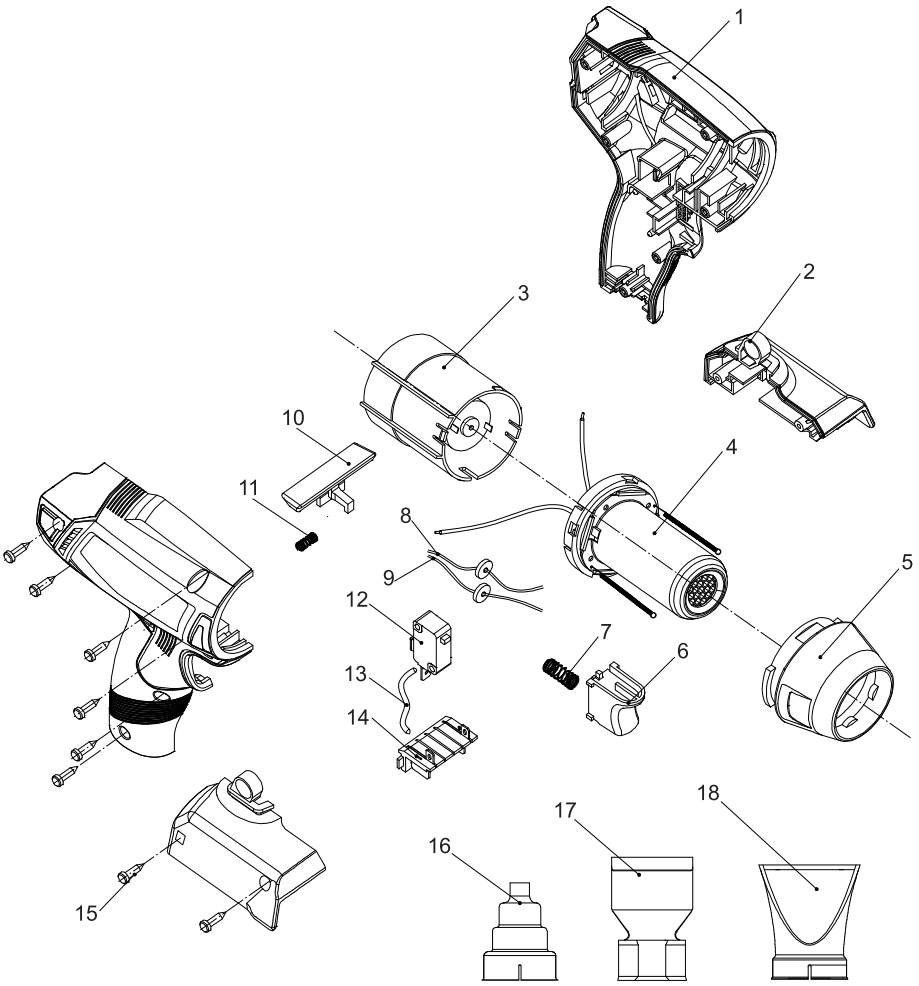


Držite decu dalje od električnog alata.

NAPOMENA: Ovo uputstvo je rađeno isključivo za srpsko tržište i kao takvo je originalno.

UPUTSTVO IZDAO: Womax, Herman-Voith Straße 4, 89522 Heidenheim, Nemačka

Rasklopna šema uređaja



Womax

PREMIUM

[P20 CORDLESS SYSTEM]



EC deklaracija o usaglašenosti

(prevod)

Mi proizvođač,

Womax

Herman-Voith Strasse 4, 89522 Heidenheim, Germany

ovim izjavljujemo da su mašine opisane u nastavku u skladu sa relevantnim osnovnim bezbednosnim i zdravstvenim zahtevima EU direktiva, kako u svom osnovnom dizajnu i konstrukciji, tako i u verziji koju smo stavili u promet. Ova izjava prestaje da važi ako se mašina modifikuje bez našeg prethodnog odobrenja.

Relevantne EU direktive:

- EMC direktiva 2014/30/EU
- LVD direktiva 2014/35/EU

Naziv mašine: **Pištalj za vrela vazduha**

Tip/Model: **GP-HP S20 LI**

Robna marka: **Womax**

Glavne karakteristike: **20V DC; IPX0; Klasa zaštite: III**

Za ove modele izdati su sertifikati: 210401105HZH-V1 i 210401102HZH-V1
od strane: Intertek Testing Services Zhejiang Ltd., Hangzhou Branch
16 No. 1 Ave., Xiasha Economic Development District, Hangzhou 310018, N.R. Kina.

Primenjeni usaglašeni standardi:

EN 55014-1:2017+A11:2020

EN 60335-2-45:2002+A1:2008+A2:2012

EN 55014-2:2015

EN 60335-1:2012+AC:2014+A11:2014+A13:2017

+A1:2017+A14:2019+A2:2019

EN 62233:2008

Sva tehnička dokumentacija se nalazi u sedištu kompanije Womax, Herman-Voith Strasse 4, 89522 Heidenheim, Nemačka.

Lice odgovorno za tehničku dokumentaciju je gospodin Branislav Cvijanović.

Heidenheim,

Datum: 12.05.2022.

Branislav Cvijanović

Direktor

PRAVA POTROŠAČA

Poštovani potrošači,

Kupili ste proizvod: **PIŠTOLJ ZA VRELI VAZDUH AKUMULATORSKI**,

koji je uvezlo **WOBY HAUS DOO**, Braće Ribnikar 55, 21000 Novi Sad,

tip: **GP-HP S20 LI**, fabrički broj: _____, datum proizvodnje _____.

Datum fiskalnog računa: _____, broj fiskalnog računa: _____.

Naziv i adresa trgovca i pečat: _____

(M.P.)

DA BISTE UVEK ZNALI SVOJA PRAVA U VEZI SA SAOBRAZNOŠĆU PROIZVODA KOJI STE KUPILI, A I RADI LAKŠE IDENTIFIKACIJE PROIZVODA I DATUMA PRODAJE, PREPORUČUJEMO VAM DA SAČUVATE OVAJ DOKUMENT!

Ovom kupovinom stekli ste sva prava o saobraznosti propisana članom 50. – 52. Zakona o zaštiti potrošača („Službeni glasnik RS“ br. 62/2014) koja ovaj proizvod sadrži.

Ako roba koju ste kupili nije saobrazna ugovoru, obratite se trgovcu kod koga ste robu kupili, u roku od **2 godine** od dana kupovine uređaja, odnosno **6 meseci za bateriju**, i imate pravo da zahtevate da Vam otkloni nesaobraznost u primerenom roku, opravkom ili zamenom bez naknade, ili ukoliko ne ostvarite pravo na opravku, ili zamenu u primerenom roku, imate pravo da raskinete ugovor (povraćaj novca).

Trgovac kome ste izjavili reklamaciju dužan je da Vam odgovori najkasnije u roku od 8 dana od dana prijema reklamacije, sa izjašnjenjem o podnetom zahtevu i predlogom njegovog rešavanja.

U slučaju prihvatanja reklamacije, sve troškove potrebne za otklanjanje nesaobraznosti proizvoda, kao i troškove prevoza nesaobraznog proizvoda, snosi će trgovac.

Za sve informacije i u cilju što bržeg i efikasnijeg rešavanja eventualnih problema, preporučujemo Vam usluge ovlašćenog servisa koji je naveden u Uputstvu za upotrebu.

U svrhu što bolje i kvalitetnije eksploatacije ovog proizvoda, molimo Vas da proizvod koristite u skladu sa uputstvom za upotrebu kao i da ga ne izlažete uslovima koji mogu da onemoguće ili umanje saobraznost (prašina, vlaga, toplota, pad, udar i slični uslovi ili faktori).

Ovim dokumentom prestaje važnost svih garantnih dokumenata koje eventualno dobijete prilikom kupovine, a nalaze se upakovani uz robu.

NAPOMENA: Ovaj proizvod je namenjen isključivo za kućnu upotrebu i tretira se kao hobi alat. Svaka reklamacija za koju se ustanovi da je nastala upotrebom u profesionalne svrhe, smatraće se zloupotrebom i odstupanjem od predviđene namene i biće odbijena.

**Ovaj alat je namenjen ISKLJUČIVO ZA KUĆNU UPOTREBU
i kao takvog ga treba koristiti**

**Potrošači molimo Vas da obratite pažnju
na sledeće tačke i pojave o kojima treba voditi računa
i izbegavati ih tokom upotrebe uređaja:**

1. Nestručna upotreba ili zloupotreba koja uzrokuje preopterećenje mašine usled dejstva prekomerne sile (pregorevanje rotora ili statora) ili upotreba neodgovarajućih alata za datu mašinu.
2. Oštećenja nastala usled dejstva stranih tela (npr. opiljaka, prašine, kamenja, vlage i sl.).
3. Oštećenja nastala kao rezultat nemara korisnika, neredovnog održavanja i čišćenja alata.
4. Oštećenja nastala usled nepridržavanja uputstva za upotrebu ili pogrešnog korišćenja, kao i usled normalnog predviđenog trošenja habanjem prilikom normalne upotrebe.
5. Oštećenja nastala padom, udarom ili dejstvom agresivnog hemijskog ili toplotnog dejstva.
6. Oštećenja nastala usled nedovoljnog ili neredovnog čišćenja otvora za ventilaciju.
7. Ukoliko je alat delimično ili potpuno otvaran od strane neovlašćenih lica ili servisa, kao i neovlašćeni zahvati na električnoj instalaciji uređaja.
8. Oštećenja nastala usled priključivanja na energetska mrežu u kojoj je napon manji ili veći od propisanog za optimalan rad mašine.
9. Ukoliko fabrička etiketa sa osnovnim podacima o mašini nedostaje ili je usled nepravilnog odnosa prema alatu pohabana do nečitljivosti ili neprepoznatljivosti.

Nije predviđeno da ovaj aparat upotrebljavaju osobe (uključujući i decu) sa smanjenim fizičkim, motoričkim i mentalnim sposobnostima ili osobe ograničenih znanja i iskustava bez prisustva osobe zadužene za njihovu bezbednost, odnosno staranje.

Deca se ne smeju igrati ovakvim aparatima.

SERVISER:

WOBY HAUS d.o.o.
NOVI SAD
Rumenački put bb
Tel: 021/ 22-16-990
Fax: 021/ 22-16-957
e-mail: servis@wobyhaus.co.rs

UVOZNIK:

WOBY HAUS d.o.o.
NOVI SAD
Braće Ribnikar 55
Tel: 021/ 47-222-12
Fax: 021/ 47-222-17
e-mail: info@wobyhaus.co.rs

Proizvođač: Womax, Herman-Voith Straße 4, 89522 Heidenheim, Nemačka