

Womax

SRB

UPUTSTVO ZA UPOTREBU

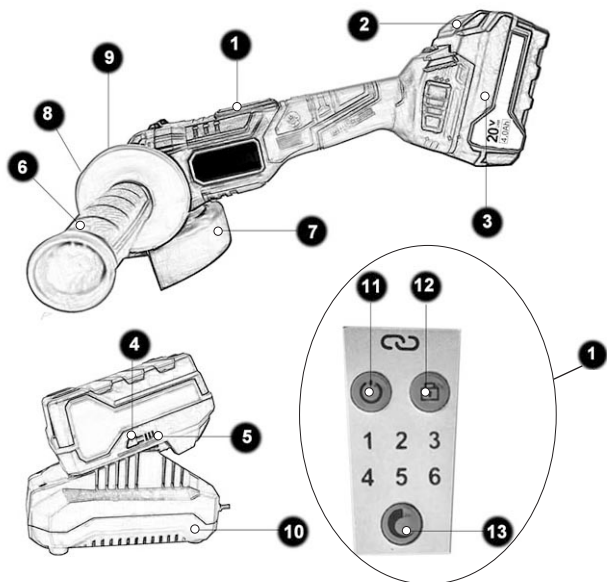
Brusilica ugaona akumulatorska
GP-WS L20 LI



BRUSHLESS
(motor bez četkica)



712.204.01



Opis uređaja

- 1. Komplet komandna tabla
- 2. Dugme za oslobađanje baterije kod vađenja
- 3. Baterija "L20V"
- 4. Dugme za proveru napunjenosti baterije
- 5. Led indikator napunjenosti baterije
- 6. Dodatni rukohvat
- 7. Metalni štitnik
- 8. Dugme za blokadu osovine
- 9. Aluminijumsko kućište

- 10. Punjač "L20V"
- 11. Dugme za uključivanje/isključivanje
- 12. Dugme za zaključavanje
- 13. Dugme za podešavanje broja obrtaja

Tehnički podaci

Napon baterije: - - - - -	20 V DC
Broj obrtaja bez opterećenja: - - - - -	3000-10000 o/min
Maksimalni prečnik brusno/rezne ploče: - - - - -	125 mm
Navoj prihvatnog vretena: - - - - -	M14
Nivo buke:	
Nivo zvučnog pritiska $L_{pA} \pm K_{pA}$: - - - - -	76 ± 3.0 dB(A)
Nivo zvučne snage $L_{WA} \pm K_{WA}$: - - - - -	87 ± 3.0 dB(A)
Nivo vibracija: - - - - -	9.108 ± 1.5 m/s ²
Klasa zaštite: - - - - -	II
Tip baterije: - - - - -	Li-Ion "L20V"

Baterija

Tip baterije - - - - -	Li-Ion
Napon: - - - - -	20 V DC
Kapacitet: - - - - -	4 Ah

Punjač

Ulazna struja: - - - - -	220-240V~ 50/60Hz
Izlazna struja: - - - - -	21.5V DC 2.2A
Klasa zaštite: - - - - -	II

Opšti bezbednosni uslovi



Napomena! Upoznajte se sa svim dole navedenim uputstvima. Nepoštovanje ovih uputstava i upozorenja može dovesti do električnog udara, požara ili povreda. Pojam električnog alata koji se koristi u uputstvima primenjuje se na sve alate koji se napajaju električnom strujom, kako žičani tako i baterijski. **Pridrđavajte se navedenih instrukcija!**

Radno mesto

- Radno mesto mora biti pravilno osvetljeno i čistp. Nered i slaba osvetljenost mogu biti uzrok nesreća.
- Nemojte raditi sa električnim alatom u eksplozivnim sredinama ili onima koje sadrže zapaljive tečnosti, gasove ili isparenja. Električni alati stvaraju varnice, koje mogu izazvati požar u slučaju kontakta sa zapaljivim gasovima ili isparenjima.
- Ne dozvolite deci i licima koja nisu upoznata sa ovim uputstvom da budu u blizina radnog mesta. Nedostatak koncentracije može dovesti do gubitka kontrole nad alatom.

Električna bezbednost

- Utičać kabela za napajanje mora odgovarati strujnoj utičnici. Ne menjajte utikač. Nemojte koristiti nikakve adaptere kako bi prilagodili utikač u utičnicu. Nemodifikovani utikač koji odgovara utičnici smanjuje rizik od električnog udara.
- Izbegavajte kontakt sa uzemljenim površinama, kao što su vodovodne cevi, radijatori, frižideri, električni šporeti i sl. Ako je vaše telo uzemljeno, povećava se rizik od električnog udara.
- Nemojte izlagati električne alate kiši ili vlazi. Voda i vlaga koja ulazi u električni alat povećava rizik od električnog udara.
- Ne zloupotrebijavajte kabl za napajanje. Ne koristite kabl za napajanje za nošenje alata ili za vađenje utikača iz električne utičnice.
- Izbegavajte kontakt kabela za napajanje sa vrelim površinama, uljima, oštrim površinama i pokretnim elementima. Oštećenje kabela za napajanje povećava rizik od električnog udara.
- U slučaju da se radi na otvorenom, neophodno je koristiti produžne kablove dizajnirane za rad na otvorenom. Upotreba ispravnog produžnog kabela omogućava smanjenje rizika od električnog udara.

Lična bezbednost

- Započnite rad u dobrim fizičkim i psihološkim uslovima. Obratite pažnju na ono što radite. Ne radite sa električnim alatom ako ste umorni ili pod dejstvom lekova, alkohola ili droga. Čak i trenutna nepažnja tokom rada može dovesti do ozbiljnih povreda.
- Uvek koristite ličnu zaštitnu opremu. Uvek nosite zaštitne naočare. Korišćenje lične zaštitne opreme, kao što su maske za zaštitu od prašine, zaštitne cipele, kacige i zaštita sluha, omogućava smanjenje rizika od ozbiljnih povreda.
- Izbegavajte slučajno i nenamerno pokretanje električnog alata. Uverite se da je prekidač u položaju isključeno, pre nego što ga priključite na električnu mrežu. Nikada ne držite prst na prekidaču za uključivanje jer može doći do nenamernog starta uređaja, što može izazvati ozbiljne povrede.
- Pre pokretanja električnog alata, uklonite iz okruženja sav sitni alat i pribor. Alat i pribor mogu biti zahvaćeni od strane rotirajućih delova uređaja i nekontrolisano odbačeni, što može dovesti do povreda. elementi alata mogu dovesti do ozbiljnih povreda.
- Stojte uvek stabilno i u ravnoteži. To će omogućiti kontrolu nad električnim alatom u slučaju nepredviđenih situacija tokom rada.
- Nosite zaštitnu odeću. Ne nosite labavu odeću ili nakit. Držite kosu, odeću, nakit i rukavice dalje od pokretnih elemenata električnog alata. Labava odeća, nakit ili duga kosa mogu biti zahvaćeni od strane pokretnih delova električnog uređaja i izazvati ozbiljne povrede.
- Koristite opremu za skupljanje prašine ili usisivače za prašinu, ako je alat opremljen takvim adapterom. Upotreba uređaja za skupljanje prašine smanjuje rizik od ozbiljnih povreda.

Posebne mere predostrožnosti pri upotrebi baterijskog električnog alata

- Pre nego što postavite bateriju u uređaj, proverite da li je prekidač isključen. Postavljanje baterije kada je prekidač uključen može dovesti do nezgode.
- Koristite isključivo punjač koji preporučuje proizvođač. Korišćenje punjača dizajniranog za drugu vrstu

- baterije može biti uzrok požara ili eksplozije baterije.
- Električni baterijski alat se mora koristiti isključivo sa baterijom koju propisuje proizvođač. Upotreba druge baterije može dovesti do požara ili povreda.
- Kada se baterija ne koristi, ona mora biti odvojena od metalnih predmeta kao što su spajalice za papir, kovani novac, ekseri, vijci ili drugi mali metalni elementi, koji bi mogli kratko spojiti kontakte na bateriji. Kratko spojeni kontakti na bateriji baterije mogu izazvati opekotine ili požar.
- U nepovoljnim okolnostima može doći do curenja tečnosti iz baterije. Izbegavajte kontakta tom tečnosti. U slučaju slučajnog kontakta sa tečnom materijom iz baterije, isperite mesto kontakta čistom vodom. U slučaju kontaktatečnosti iz baterije sa očima, odmah potražite medicinsku pomoć. Tečnosti iz baterije može dovesti do iritacije ili opekotina.
- Tokom rada uvek držite uređaj za izolovani rukohvat. Na taj način će te izbeći opasnost od električnog udara u slučaju kontakta alata sa skrivenim električnim vodovima.
- Ako se umetnuti alat zaglavi, odmah isključite uređaj. Budite spremni za velike momente reakcije jer mogu uzrokovati povratni udar. Umetnuti alat može da se zaglavi ako je uređaj preopterećen ili se drži pod uglom prema radnom komadu.
- Pre nego što izvršite bilo kakve radove na uređaju, transport ili odlaganje, proverite da li je poluga smera obrtanja u srednjem položaju (zaključavano). Na ovaj način ćete sprečiti nanamerno pokretanje uređaja.

Bezbednosna uputstva za sve aplikacije ugaone brusilice

Zajednička sigurnosna uputstva za brušenje, šmirglanje, rad sa žičanim četkama i reznim pločama:

- Ovaj električni alat se koristi za brušenje, šmirglanje, čišćenje žičanom četkom i sečenje. Pratite sva sigurnosna uputstva, ilustracije i činjenice koje ste dobili sa uređajem. Ako ne sledite ova uputstva, može doći do električnog udara, požara i / ili ozbiljnih telesnih povreda.
- Ovaj električni alat za korišćenje žičanih četki kod kojih se mora skinuti metalni štitnik sa brusilice. Svaka upotreba pribora koji zahteva skidanje metalnog štitnika je zabranjena jer može dovesti do ozbiljnih telesnih povreda.
- Ovaj električni alat nije pogodan za poliranje. Korišćenje ovog uređaja na načine za koje nije predviđen, može dovesti do opasnosti i povreda.
- Nemojte koristiti bilo koji pribor koji nije posebno namenjen i preporučeno za ovaj električni alat od strane proizvođača. Ako se pribor može pričvrstiti na električni alat to ne garantuje siguran rad, ako nije propisan.
- Dozvoljena brzina rotacije alata koji se postavlja na uređaj mora biti jednaka ili veća od maksimalnog broja obrtaja samog uređaja. Dodatna oprema i pribor koji rotiraju brže od svoje dozvoljene brzine, mogu se razbiti i razleteti.
- Spoljni prečnici i debljine pribora koji se montiraju na uređaj moraju odgovarati dimenzijama koje su naznačene za vaš električni alat. Priključni alati koji su pogrešno dimenzionirani ne mogu biti dovoljno zaštićeni ili kontrolisani.
- Navoj pribora koji se pričvršćuje navojnim priključkom, mora tačno odgovarati navoju vretena brusilice. Za pribor koji se montira pomoću prirubnice, prečnik rupe u priboru mora biti u skladu sa montažnim prečnikom prirubnice koja se isporučuje uz brusilicu. Pribor koji se ne može precizno pričvrstiti na električni alat, nejednako se vrti, jako vibrira i može dovesti do gubitka kontrole i teških telesnih povreda.
- Nikada nemojte koristiti oštećeni pribor. Proverite pribor da nema vidljivih oštećenja, pukotina, preteranog habanja, otpalih žica na četkama, pre korišćenja. Ako je vaš uređaj ili pribor pao, proverite da li postoje bilo kakva oštećenja na njima. Ako niste sigurni da li je došlo do oštećenja, obratite se ovlašćenom servisu. Nakon što ste proverili uređaj i pribor, prilikom startovanja, držite sebe i bilo koje druge osobe izvan ose rotirajućeg pribora i dozvolite da uređaj da radi oko 1 minut sa najvećom brojem obrtaja. Oštećeni pribor obično pokazuju nedostatke tokom ovog probnog perioda.
- Nosite ličnu zaštitnu opremu. U zavisnosti od aplikacije, koristite zaštitne naočare. Ukoliko je to potrebno, nosite masku za zaštitu od prašine, zaštitu za uši, rukavice ili keclju koji mogu da vas zaštite od sitnih čestica nastalih tokom rada. Ako ste dugo vremena izloženi buci, potrebno je korišćenje zaštite za sluh.
- Osigurajte da su ostali ljudi na sigurnoj udaljenosti od vašeg radnog područja. Svako ko uđe u radnu zonu treba da nosi ličnu zaštitnu opremu. Otpadni delovi iz materijala koji se obrađuje mogu odleteti i uzrokovati povrede čak i izvan neposrednog radnog područja.

- Držite električni alat samo za izolovane površine rukohvata pri izvođenju radova u kojima alat za rezanje može doći u kontakt sa skrivenim električnim vodovima. Kontakt sa živom strujom, takođe može izazvati električni udar.
- Nikada ne odlažite električni alat pre nego što se osovina u potpunosti ne zaustavi. Rotirajući delovi uređaja mogu zahvatiti površinu na koju ga ostavljate, pri čemu može doći do gubitka kontrole nad električnim alatom.
- Redovno čistite ventilacione otvore električnog alata. Motora uvlači prašinu u kućište i, ukoliko se previše sakupi prašine od metala, može izazvati električnu opasnost.
- Nikada nemojte koristiti električni alat u blizini zapaljivih materijala. Varnica može da zapaliti takve materije.
- Nemojte koristiti pribor koji zahteva hlađenje tekućinom. Upotreba vode ili druge tečnosti za hlađenje može dovesti do električnog udara.
- Nikada ne dozvolite da električni alat radi dok ga nosite. Vaša odeća može slučajno doći u dodir sa rotirajućim delovima uređaja, što može da izazove ozbiljne povrede.

Dodatna sigurnosna uputstva

- Koristite samo brusne/rezne ploče kojima je propisana maksimalna brzina rotacije jednaka ili veća od brzine označene na kontrolnoj pločici vašeg uređaja.
- Izvršite vizuelni pregled brusnog diska pre upotrebe. Nemojte koristiti oštećene ili deformirane brusne ploče. Zamenite bilo koji oštećeni ili istrošeni brusni disk.
- Uverite se da varnice proizvedene brušenjem ili sečenjem ne predstavljaju opasnost, npr. ne mogu dopreti do ljudi ili zapaliti zapaljive supstance.
- Za brušenje, četkanje i sečenje uvek nosite zaštitne naočare, zaštitne rukavice, zaštitu disajnih organa i zaštitu za uši.
- Nikada ne držite prste između brusnog diska i zaštitne obloge. Postoji rizik od drobljenja.
- Rotirajući delovi uređaja ne mogu biti pokriveni zbog funkcionalnih razloga. Prema tome, postupajte oprezno i čvrsto držite uređaj, a radni predmet pomoću stege pričvrstite za radnu površinu kako biste izbegli klizanje, što može dovesti do kontakta diska s vašim rukama.
- Radni predmet se zagreva tokom brušenja ili sečenja. Ne dodirujte ga odmah, ostavite da se ohladi.
- Ako ste umorni ili konzumirali alkohol, lekove ili drogu, nemojte raditi sa uređajem.
- Uvek pravite češće pauze.
- Isključite uređaj i izvadite bateriju pre bilo kakvih radova na održavanju ili servisiranju.

Ostali rizici

Čak i ako uređaj pravilno funkcioniše i pridržavate se svih preporuka, ostali rizici postoje. Zbog svoje konstrukcije i izgradnje, ovaj električni alat može predstavljati sljedeće opasnosti:

- Odsecanje
- Oštećenje sluha ako radi bez zaštite za uši.
- Oštećenje vašeg zdravlja izazvano korišćenjem duže vreme i nepravilnog držanja. Ovo naročito utiče na zglobove ruku.

Upozorenje!

Tokom rada ovaj električni alat generiše elektromagnetno polje koje pod određenim okolnostima može uticati na funkcionalnost aktivnih ili pasivnih medicinskih implantata. Da bi se smanjio rizik od ozbiljnih ili smrtonosnih povreda, preporučujemo osobama sa medicinskim implantatima da se posavjetuju kod svog lekara i proizvođača njihovog medicinskog implantata pre rada sa uređajem.

Povratni udar

Povratni udar je iznenadna reakcija od slomljene ili blokirane brusne/rezne ploče. Lom ili blokiranje dovodi do naglog zaustavljanja rotirajućeg priključka. Ovo uzrokuje da električni alat nekontrolisano bude odbaćen u smeru suprotnom od smera rotacije pribora. Povratni udar je uzrokovan pogrešnim ili nepravilnim rukovanjem električnim alatom. Može se izbeći odgovarajućim merama opreza, kao što je opisano u nastavku.

- Držite električni alat veoma čvrsto i dovedite svoje telo i ruku u poziciju u kojoj možete da odolite snazi povratnog udarca. Uvek koristite dodatni rukohvat da biste dobili najbolju kontrolu nad silom povratnog udarca ili vremenom reakcije tokom ubrzanja.
- Nikada ne prinosite ruke blizu rotirajućeg pribora. Pribor se može prilikom povratnog udara prebaciti

- preko ruke.
- Držite telo dalje od smeru u kojem bi se električni alat pomerao tokom povratnog udara. Povratni udar nosi električni alat u suprotnom smeru od okretanje brusnog diska na blokiranom mestu.
- Radite naročito oprezno sa radnim komadima koji imaju uglove ili oštre ivice. Sprečite da se pribor odklanja od radnog komada. Pribor ima tendenciju da se zaglavi u blizini uglova, oštih ivica ili kada se odmiče od radne površine. Ovo dovodi do gubitka kontrole ili odbacivanja.
- Nemojte koristiti lančane ili zupčaste delove pribora. Takav pribor često uzrokuje povratni udar ili gubitak kontrole nad električnim alatom.

Posebna sigurnosna uputstva za brušenje i sečenje

- Koristite samo brusne ploče koje su propisane za vaš električni alat i koje mogu biti zaštićene metalnim štitnikom brusilice. Brusne ploče koje nisu namenjene ovom električnom alatu možda ne mogu biti pravilno zaštićene i samim tim nisu bezbedne za korišćenje.
- Brusna ploča mora biti postavljena na takav način da njena brusna površina ne štrči iznad nivoa ivice štitnika. Nepravilno postavljena brusna ploča, koji izlazi izvan nivoa ivice štitnika, ne može se adekvatno zaštititi.
- Metalni štitnik mora biti sigurno pričvršćen na uređaju i prilagođen tako da se postigne najveći stepen sigurnosti, tj. da je najmanja moguća površina brusne ploče izložena operateru. Štitnik treba da štiti operatera od polomljenih komada i slučajnog kontakta sa brusnom pločom.
- Brusno/rezne ploče se mogu koristiti samo za preporučene operacije. Na primer: nikad ne brusite sa bočnom površinom rezne ploče. Rezne ploče su predviđene samo za sečenje materijala pomoću ivice diska. Bočno opterećenje reznih ploča može dovesti do njihovog pucanja.
- Za brušenje koristite samo brusne ploče.
- Uvek koristite neoštećene spojne priрубnice odgovarajuće veličine i oblika za brusnu ploču koju ste odabrali. Odgovarajuće priрубnice podržavaju brusnu ploču i time smanjuju opasnost pucanja ili spadanja. Priрубnice za rezne ploče mogu se razlikovati od priрубnica za brusne ploče.
- Ne koristite istrošene brusne ploče od većih brusilica. Brusne ploče za veće brusilice nisu predviđene za veću brzinu rotacije koje ima ova vrsta brusilice i može doći do njihovog razletanja.

Ostala posebna sigurnosna uputstva za sečenje

- Izbegavajte blokiranje rezne ploče ukleštenjem ili prevelikim pritiskom. Ne izvodite preterano duboke rezove. Preopterećenje rezne ploče povećava habanje i tendenciju blokiranja, a time i mogućnost povratnog udara.
- Izbegavajte dodir sa površinom ispred i iza rotirajuće rezne ploče.
- Ako se rezna ploča zaglavi ili prekine rad, isključite uređaj i držite ga dok se rezna ploča potpuno ne zaustavi. Nikada ne pokušavajte da izvadite reznu ploču iz reza, dok se vrti, jer se može doći do odskakanja.
- Nemojte nikada uključivati uređaj dok je rezna ploča na ili u radnom komadu. Sačekajte da rezna ploča dostigne punu brzinu rotacije pre nego što pažljivo nastavite sa rezanjem. U suprotnom, rezna ploča može odskočiti od radnog komada ili uzrokovati povratni udarac.
- Poduprite radni komad kako bi se smanjio rizik od povratka sa zaglavljenog reznog diska. Veliki radni komadi mogu se savijati pod sopstvenom težinom. Radni komad mora biti poduprt sa obe strane reza.
- Budite posebno pažljivi kada radite rezove u postojećim zidovima ili drugim područjima gdje ne možete da vidite šta je ispod. Rezna ploča može prouzrokovati povratni udar kada se iseče u gasne ili vodovodne cevi, električne vodove ili druge skrivene predmete.

Dodatna sigurnosna uputstva za šmirglanje

Posebna sigurnosna uputstva za šmirglanje:

- Nemojte koristiti prevelike listove brusnog papira; pratite informacije proizvođača za veličine brusnog papira. Brusni papir koji prelazi ivice svog nosača može se blokirati, prouzrokovati povratni udar i izazvati povrede.

Dodatna sigurnosna uputstva za rad sa žičanim četkama

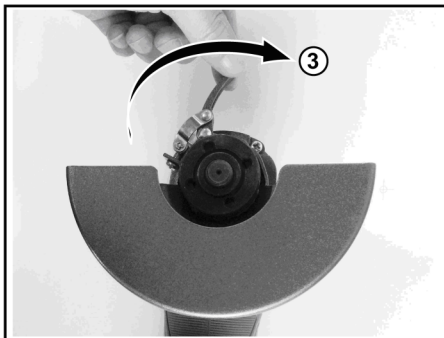
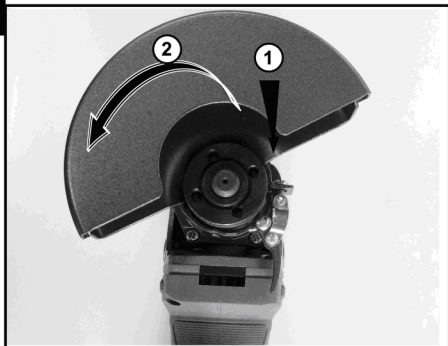
Posebna uputstva za rad sa žičanim četkama:

- Imajte na umu da žičane četke za vreme normalne upotrebe gube žice. Ne preopterećujte žice prevelikim pritiskom nadole. Odbačene žice mogu vrlo lako prodrati u tanku odeću i / ili na vašu kožu.
- Koristite isključivo žičane četke koje može da zaštiti metalni štitić brusilice. Nikada ne koristite žičane četke bez metalnog štitića.

Montiranje, podešavanje i fiksiranje metalnog štitića

Napomena: Nikada ne koristite brusilicu bez pravilno postavljenog metalnog štitića.

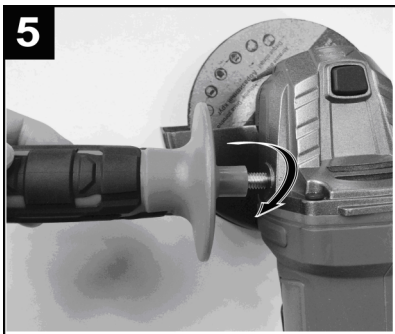
3



Postavljanje dodatnog rukovata

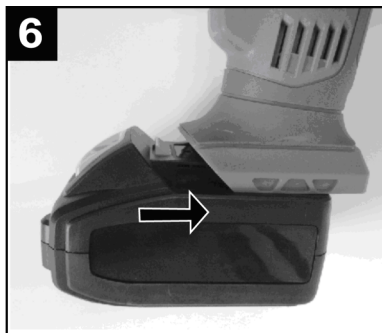
Dodatni rukohvat se može postaviti sa leve i desne strane u navojne otvore na metalnom kućištu brusilice.

5



Postavljanje baterije

6



Uključivanje / isključivanje

Upozorenje: Pre uključivanja dugmeta za uključivanje / isključivanje proverite da li je brusni disk pravilno postavljen i da li glatko radi, da li je spoljna priрубnica dobro zategnuta.

Pre upotrebe proverite pričvršćeni alat da biste bili sigurni da su svi elementi za pričvršćivanje pravilno postavljeni.

Napomena: Ugaonu brusilicu uvek uključite pre kontakta sa materijalom, a zatim primenite to na radni predmet.

Ako se uređaj blokira zbog preopterećenja i isključi, automatski će se ponovo pokrenuti čim se otkloni uzrok blokade (funkcija automatskog pokretanja).

Uključivanje

- Prvo pritisnite prekidač za uključivanje/isključivanje udesno da biste ga zatim mogli pritisnuti napred.

Isključivanje

- Pustite prekidač za uključivanje/isključivanje "0".

Prelazak na kontinuirani rad

Prvo pritisnite prekidač za uključivanje/isključivanje udesno kako biste ga zatim mogli pritisnuti napred. Zatim pritisnite ON/OFF prekidač napred i dole dok se ne uklopi.

Isključivanje neprekidnog rada

- Pritisnite prekidač za uključivanje/isključivanje prema nazad i nadole i pustite ga.

Podešavanje brzne rotacije

Možete koristiti točkić za podešavanje za predizbor brzine da biste unapred izabrali brzinu rotacije: (1 = sporija brzina, 6 = veća brzina).

Preporučujemo vam da izvršite testove sa vežbanjem da biste utvrdili tačnu brzinu.

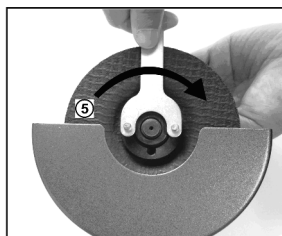
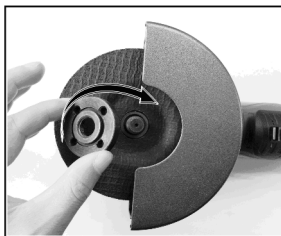
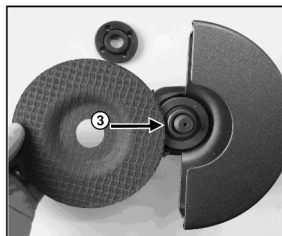
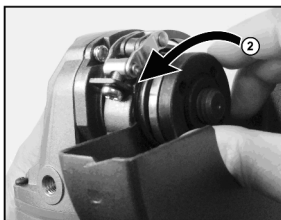
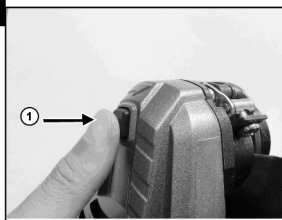
Brzina se takođe može menjati tokom rada.

Kontinualno brušenje.

- Pritisnite zadnji deo prekidača, alat će se isključiti.

- Ne odlažite brusilicu dok se potpuno ne zaustavi.

Upozorenje: Brusna ploča se nastavlja rotirati neko vreme i nakon isključivanja brusilice.

Postavljanje brusne/rezne ploče**4**

- Izvadite bateriju iz brusilice.
- Pritisnite dugme blokade osovine.
- Odvrnite maticu gornje prirubnice
- Postavite brusnu/reznu ploču na osovinu da pravilno nalegne na donju prirubnicu.
- Lagano, rukom zavrните maticu gornje prirubnice do kraja
- Ponovo pritisnite dugme za blokadu osovine i priloženim ključem zategnite maticu.

Napomena: Nikada ne pritisnite dugme blokade osovine dok se osovina vrti. Ovo će dovesti do oštećenja uređaja i gubitka prava na saobraznost.

Punjenje baterije

Opres! Uvek isključite uređaj iz utičnice pre nego što uklonite bateriju iz ili priključite bateriju na punjač.

Napomena: Nikada ne punite bateriju ako je temperatura okoline ispod 10°C ili iznad 40°C.

Ako litijum-jonska baterija treba da se skladišti na duži period, nivo napunjenosti treba da bude redovno proveravan. Optimalni nivo punjenja je između 50% i 80%. Klima skladištenja treba da bude hladno i suvo, a temperatura okoline treba da bude između 0°C i 50°C.

Priključite bateriju 3 na brzi punjač 10.

- Utaknite utikač u utičnicu. Kontrolna LED lampica svetli crveno.
- Zelena LED lampica označava da je proces punjenja završen.

Priključivanje/Isključivanje baterije NA/IZ uređaja

Pričvrščivanje baterije

- Dozvolite bateriji 3 da klikne u ručku.

Uklanjanje baterije

- Pritisnite dugme za otpuštanje 2 i uklonite bateriju 3

Provera nivoa napunjenosti baterije

- Pritisnite dugme za nivo napunjenosti baterije 4 da biste proverili status baterije.

Status/preostalo punjenje će biti prikazano na LED displeju baterije na sledeći način:

Crvena/Narandžasta/Zelena = maksimalno punjenje

Crvena/Narandžasta = srednje punjenje

Crvena = malo napunjenosti - napunite bateriju

Popravka i servis

- Ovaj uređaj popravljajte i servisirajte isključivo u ovlašćenom servisu uz upotrebu originalnih rezervnih delova. To će osigurati adekvatnu sigurnost rada električnog alata i produžiti njegov radni vek.

Priprema za rad

Pažnja!

Sve operacije pomenute u ovoj tački moraju biti realizovane sa isključenom napajanjem-bateriju morate odvojiti od alata!

Održavanje i pregled

Pažnja!

Pre bilo kakvog podešavanja, tehničkih usluga ili rada na održavanju isključite uređaj i skinite bateriju.

Kada završite sa poslom, izvršite vizuelni pregled uređajai: telo i rukohvat, funkcionisanje električnog prekidača, prohodnost ventilacionih otvora.

Za vreme trajanja saobraznosti, korisnik ne može rastavljati električne alate ili menjati bilo koji podsklop ili element, jer će tada izgubiti pravo na besplatno otklanjanje nesaobraznosti.

Sve nepravilnosti koje se otkriju prilikom pregleda ili tokom rada, su signal da se uređaj mora popraviti u ovlašćenom servisu.

Kada se završi vizuelni pregled, kućište, ventilacioni otvori, prekidači, moraju biti izduvani komprimovanim vazduhom (pri pritisku koji ne prelazi 0,3 MPa), mekom četkom ili pamučnom krpom bez ikakvih hemijskih supstanci ili tečnosti za čišćenje. Uređaj i rukohvat moraju se očistiti čistom tkaninom.

Transport i skladištenje

Prilikom transporta, baterija mora biti skinuta sa uređaja i dobro. Uređaj i baterija se moraju transportovati, dobro zaštićeni od prevrtanja i udara.

Uređaj skladištiti u dobro provetrenim i suvim prostorijama van domašaja dece. Bateriju čuvati odvojeno od uređaja zaštićenu od smrzavanja i niskih temperatura, takođe u suvoj i provetrenoj prostoriji van domašaja dece.

Simboli koji se nalaze u ovom uputstvu i na uređaju i njihovo značenje



Simbol upozorenja i opasnosti.



Obavezno pročitajte uputstvo za upotrebu pre početka rada sa ovim uređajem.



Opasnost od električnog udara. Opasnost po život.



Opasnost od eksplozivnih materijala.



Obavezno nosite zaštitne naočare pri radu sa ugaonim brusilicama!



Nosite zaštitu za uši od buke.



Ukoliko pri obradi nekog materijala nastaje prašina, nosite masku za zaštitu disajnih puteva. Ne sme da se obrađuje materijal koji sadrži azbest!



Klasa zaštite II



Proverite da li je kabel za napajanje u dobrom stanju i da nije oštećen.



Držite decu dalje od električnog alata.



Izbegavajte zagrevanje baterije iznad 40°C.



Zabranjeno je: odlagati punjive baterije sa kućnim otpadom, bacati ih u vatru, bacati ih u prirodu.



Ne odlažite punjive baterije skupa sa redovnim kućnim otpadom.



Struja i tip voltaže.

- + Ovaj simbol pokazuje polaritet uređaja.



Upotreba isključivo u zatvorenom prostoru.



Klasa zaštite II

Zaštita životne sredine

Nakon isteka radnog veka uređaja, ne odlažite ga skupa sa redovnim kućnim otpadom, nego ga predajte u vama najbliži centar za reciklažu. Na taj način ćete doprineti očuvanju životne sredine i obezbediti sirovine za buduću proizvodnju.

NAPOMENA: Ovo uputstvo je rađeno isključivo za srpsko tržište i kao takvo je originalno.

UPUTSTVO IZDAO: Wornax, Herman-Voith Straße 4, 89522 Heidenheim, Nemačka

PRAVA POTROŠAČA

Poštovani potrošači,

Kupili ste proizvod: **BRUSILICA UGAONA AKUMULATORSKA**,

koji je uvezlo **WOBY HAUS DOO**, Braće Ribnikar 55, 21000 Novi Sad,

tip: **GP-WS L20 LI**, fabrički broj: _____, datum proizvodnje _____.

Datum fiskalnog računa: _____, broj fiskalnog računa: _____.

Naziv i adresa trgovca i pečat: _____

(M.P.)

DA BISTE UVEK ZNALI SVOJA PRAVA U VEZI SA SAOBRAZNOŠĆU PROIZVODA KOJI STE KUPILI, A I RADI LAKŠE IDENTIFIKACIJE PROIZVODA I DATUMA PRODAJE, PREPORUČUJEMO VAM DA SAČUVATE OVAJ DOKUMENT!

Ovom kupovinom stekli ste sva prava o saobraznosti propisana članom 50. – 52. Zakona o zaštiti potrošača („Službeni glasnik RS“ br. 62/2014) koja ovaj proizvod sadrži.

Ako roba koju ste kupili nije saobrazna ugovoru, obratite se trgovcu kod koga ste robu kupili, u roku od **2 godine** od dana kupovine uređaja, odnosno **6 meseci za bateriju**, i imate pravo da zahtevate da Vam otkloni nesaobraznost u primerenom roku, opravkom ili zamenom bez naknade, ili ukoliko ne ostvarite pravo na opravku, ili zamenu u primerenom roku, imate pravo da raskinete ugovor (povraćaj novca).

Trgovac kome ste izjavili reklamaciju dužan je da Vam odgovori najkasnije u roku od 8 dana od dana prijema reklamacije, sa izjašnjenjem o podnetom zahtevu i predlogom njegovog rešavanja.

U slučaju prihvatanja reklamacije, sve troškove potrebne za otklanjanje nesaobraznosti proizvoda, kao i troškove prevoza nesaobraznog proizvoda, snosi će trgovac.

Za sve informacije i u cilju što bržeg i efikasnijeg rešavanja eventualnih problema, preporučujemo Vam usluge ovlašćenog servisa koji je naveden u Uputstvu za upotrebu.

U svrhu što bolje i kvalitetnije eksploatacije ovog proizvoda, molimo Vas da proizvod koristite u skladu sa uputstvom za upotrebu kao i da ga ne izlažete uslovima koji mogu da onemoguće ili umanje saobraznost (prašina, vlaga, toplota, pad, udar i slični uslovi ili faktori).

Ovim dokumentom prestaje važnost svih garantnih dokumenata koje eventualno dobijete prilikom kupovine, a nalaze se upakovani uz robu.

NAPOMENA: Ovaj proizvod je namenjen isključivo za kućnu upotrebu i tretira se kao hobi alat. Svaka reklamacija za koju se ustanovi da je nastala upotrebom u profesionalne svrhe, smatraće se zloupotrebom i odstupanjem od predviđene namene i biće odbijena.

**Ovaj alat je namenjen ISKLJUČIVO ZA KUĆNU UPOTREBU
i kao takvog ga treba koristiti**

**Potrošači molimo Vas da obratite pažnju
na sledeće tačke i pojave o kojima treba voditi računa
i izbegavati ih tokom upotrebe uređaja:**

1. Nestručna upotreba ili zloupotreba koja uzrokuje preopterećenje mašine usled dejstva prekomerne sile (pregorevanje rotora ili statora) ili upotreba neodgovarajućih alata za datu mašinu (npr. veće rezne ploče nego što je to predviđeno...).
2. Oštećenja nastala usled dejstva stranih tela (npr. peska, prašine, kamenja, vlage i sl.).
3. Oštećenja nastala kao rezultat nemara korisnika, neredovnog održavanja i čišćenja alata.
4. Oštećenja nastala usled nepridržavanja uputstva za upotrebu ili pogrešnog korišćenja, kao i usled normalnog predviđenog trošenja habanjem prilikom normalne upotrebe.
5. Oštećenja nastala padom, udarom ili dejstvom agresivnog hemijskog ili toplotnog dejstva.
6. Oštećenja nastala usled nedovoljnog ili neredovnog čišćenja otvora za ventilaciju.
7. Ukoliko je alat delimično ili potpuno otvaran od strane neovlašćenih lica ili servisa, kao i neovlašćeni zahvati na električnoj instalaciji uređaja.
8. Oštećenja nastala usled priključivanja na energetska mrežu u kojoj je napon manji ili veći od propisanog za optimalan rad mašine.
9. Ukoliko fabrička etiketa sa osnovnim podacima o mašini nedostaje ili je usled nepravilnog odnosa prema alatu pohabana do nečitljivosti ili neprepoznatljivosti.

Nije predviđeno da ovaj aparat upotrebljavaju osobe (uključujući i decu) sa smanjenim fizičkim, motoričkim i mentalnim sposobnostima ili osobe ograničenih znanja i iskustava bez prisustva osobe zadužene za njihovu bezbednost, odnosno staranje.

Deca se ne smeju igrati ovakvim aparatima.

SERVISER:

WOBY HAUS d.o.o.
NOVI SAD
Rumenački put bb
Tel: 021/ 22-16-990
Fax: 021/ 22-16-957
e-mail: servis@wobyhaus.co.rs

UVOZNIK:

WOBY HAUS d.o.o.
NOVI SAD
Braće Ribnikar 55
Tel: 021/ 47-222-12
Fax: 021/ 47-222-17
e-mail: info@wobyhaus.co.rs

Proizvođač: Womax, Herman-Voith Straße 4, 89522 Heidenheim, Nemačka