

# Womax

SRB

## UPUTSTVO ZA UPOTREBU

Zavrtač udarni akumulatorski  
GP-SS L20 LI  
GP-DS L20 LI

GP-SS L20 LI  
712.204.02



GP-DS L20 LI  
712.204.05



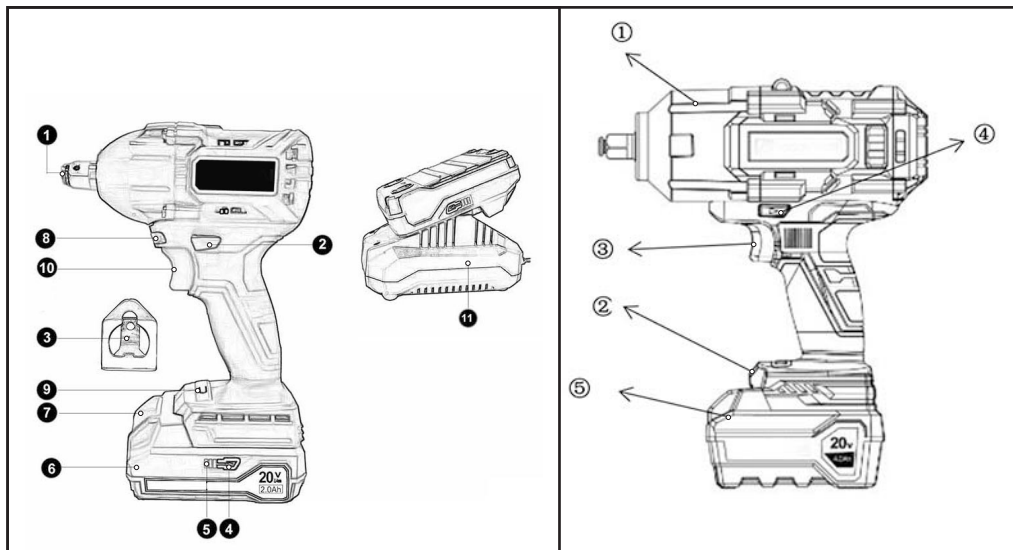
BL

BRUSHLESS  
(motor bez četkica)

20V



712.204.02 / 712.204.05



1. Držać alata 1/2"
2. Poluga smera obrtanja
3. Zakačka za kaiš
4. Dugme za proveru nivoa napunjenosti baterije
5. LED displej napunjenosti baterije
6. Baterija "L20V"
7. Dugme za otpuštanje baterije
8. LED radno svetlo
9. Dugme podešavanja obrtnog momenta
10. Prekidač Uključeno/Isključeno
11. Punjač "L20V"

1. Školjka glave
2. Lampica indikatora
3. Prekidač Uključeni/Isključeno
4. Poluga smera obrtanja
5. Baterija "L20V"

#### Tehnički podaci . . . . . GP-SS L20 LI

Napon baterije:	20 V DC
Broj obrtaja bez opterećenja:	0-2800 o/min
Broj udaraca:	0-3600 u/min
Prihvatač alata:	1/2" kvadratni
Maksimalni obrtni moment:	400 Nm
Četkice:	NE
Automatski stop:	DA
Smer obrtanja:	Levi/Desni

#### Baterija

Tip baterije:	Li-Ion
Napon:	20 V DC
Kapacitet:	2 Ah

#### Punjač

Ulazna struja:	220-240V~ 50/60Hz
Struja punjenja:	21.5V DC 2.2A
Klasa zaštite:	II

#### Nivo buke:

Nivo zvučnog pritiska $L_{pA} \pm K_{pA}$ :	95.5±3.0 dB(A)
Nivo zvučne snage $L_{WA} \pm K_{WA}$ :	106.5±3.0 dB(A)
Nivo vibracija:	1.28±1.5 m/s <sup>2</sup>
Klasa izolacije:	II

#### GP-DS L20 LI

Napon baterije:	20 V DC
Broj obrtaja bez opterećenja:	0-2300 o/min
Broj udaraca:	0-3600 u/min
Prihvatač alata:	3/4" kvadratni
Maksimalni obrtni moment:	700 Nm
Četkice:	NE
Automatski stop:	DA
Smer obrtanja:	Levi/Desni

#### Li-Ion

Napon:	20 V DC
Kapacitet:	4 Ah

Ulazna struja:	220-240V~ 50/60Hz
Struja punjenja:	21.5V DC 2.2A
Klasa zaštite:	II

73±3.0 dB(A)

84±3.0 dB(A)

3.866±1.5 m/s<sup>2</sup>

II

## Opšti bezbednosni uslovi

**Napomena!** Upoznajte se sa svim dole navedenim uputstvima. Nepoštovanje ovih uputstava i upozorenja može dovesti do električnog udara, požara ili povreda. Pojam električnog alata koji se koristi u uputstvima primenjuje se na sve alate koji se napajaju električnom strujom, kako žičani tako i baterijski.

### Pridržavajte se navedenih instrukcija!

#### Radno mesto

- Radno mesto mora biti pravilno osvetljeno i čisto. Nered i slaba osvetljenost mogu biti uzrok nesreća.
- Nemojte raditi sa električnim alatom u eksplozivnim sredinama ili onima koje sadrže zapaljive tečnosti, gasove ili isparenja. Električni alati stvaraju varnice, koje mogu izazvati požar u slučaju kontakta sa zapaljivim gasovima ili isparenjima.
- Ne dozvolite deci i licima koja nisu upoznata sa ovim uputstvom da budu u blizini radnog mesta. Nedostatak koncentracije može dovesti do gubitka kontrole nad alatom.

#### Električna bezbednost

- Utičać kabla za napajanje mora odgovarati strujnoj utičnici. Ne menjajte utikač. Nemojte koristiti nikakve adaptere kako bi prilagodili utikač u utičnicu. Nemodifikovani utikač koji odgovara utičnici smanjuje rizik od električnog udara.
- Izbegavajte kontakt sa uzemljenim površinama, kao što su vodovodne cevi, radijatori, frižideri, električni šporeti i sl. Ako je vaše telo uzemljeno, povećava se rizik od električnog udara.
- Nemojte izlagati električne alate kiši ili vlazi. Voda i vlaga koja ulazi u električni alat povećava rizik od električnog udara.
- Ne zloupotrebljavajte kabl za napajanje. Ne koristite kabl za napajanje za nošenje alata ili za vadenje utikača iz električne utičnice.
- Izbegavajte kontakt kabla za napajanje sa vrelim površinama, uljima, oštrim površinama i pokretnim elementima. Oštećenje kabla za napajanje povećava rizik od električnog udara.
- U slučaju da se radi na otvorenom, neophodno je koristiti produžne kablove dizajnirane za rad na otvorenom. Upotreba ispravnog produžnog kabla omogućava smanjenje rizika od električnog udara.

#### Lična bezbednost

- Započnite rad u dobrim fizičkim i psihološkim uslovima. Obratite pažnju na ono što radite. Ne radite sa električnim alatom ako ste umorni ili pod dejstvom lekova, alkohola ili droga. Čak i trenutna nepažnja tokom rada može dovesti do ozbiljnih povreda.
- Uvek koristite ličnu zaštitnu opremu. Uvek nosite zaštitne naočare. Korišćenje lične zaštitne opreme, kao što su maske za zaštitu od prašine, zaštitne cipele, kacige i zaštita sluha, omogućava smanjenje rizika od ozbiljnih povreda.
- Izbegavajte slučajno i nenamerno pokretanje električnog alata. Uverite se da je prekidač u položaju isključeno, pre nego što ga priključite na električnu mrežu. Nikada ne držite prst na prekidaču za uključivanje jer može doći do nenamernog starta uređaja, što može izazvati ozbiljne povrede.
- Pre pokretanja električnog alata, uklonite iz okruženja sav sitni alat i pribor. Alat i pribor mogu biti zahvaćeni od strane rotirajućih delova uređaja i nekontrolisano odbačeni, što može dovesti do povreda. elementi alata mogu dovesti do ozbiljnih povreda.
- Stojte uvek stabilno i u ravnoteži. To će omogućiti kontrolu nad električnim alatom u slučaju nepredviđenih situacija tokom rada.
- Nosite zaštitnu odeću. Ne nosite labavu odeću ili nakit. Držite kosu, odeću, nakit i rukavice dalje od pokretnih elemenata električnog alata. Labava odeća, nakit ili duga kosa mogu biti zahvaćeni od strane pokretnih delova električnog uređaja i izazvati ozbiljne povrede.
- Koristite opremu za skupljanje prašine ili usisivače za prašinu, ako je alat opremljen takvim adapterom. Upotreba uređaja za skupljanje prašine smanjuje rizik od ozbiljnih povreda.

#### Posebne mere predostrožnosti pri upotrebi baterijskog električnog alata

- Pre nego što postavite bateriju u uređaj, proverite da li je prekidač isključen. Postavljanje baterije kada je prekidač uključen može dovesti do nezgode.
- Koristite isključivo punjač koji preporučuje proizvođač. Korišćenje punjača dizajniranog za drugu vrstu baterije može biti uzrok požara ili eksplozije baterije.

- Električni baterijski alat se mora koristiti isključivo sa baterijom koju propisuje proizvođač. Upotreba druge baterije može dovesti do požara ili povreda.
- Kada se baterija ne koristi, ona mora biti odvojena od metalnih predmeta kao što su spajalice za papir, kovani novac, ekseri, vijci ili drugi mali metalni elementi, koji bi mogli kratko spojiti kontakte na bateriji. Kratko spojeni kontakti na bateriji baterije mogu izazvati opekotine ili požar.
- U nepovoljnim okolnostima može doći do curenja tečnosti iz baterije. Izbegavajte kontakta sa tom tečnošću. U slučaju slučajnog kontakta sa tečnom materijom iz baterije, isperite mesto kontakta čistom vodom. U slučaju kontakta sa tečnošću iz baterije sa očima, odmah potražite medicinsku pomoć. Tečnosti iz baterije može dovesti do iritacije ili opekotina.
- Tokom rada uvek držite uređaj za izolovani rukohvat. Na taj način će te izbeći opasnost od električnog udara u slučaju kontakta alata sa skrivenim električnim vodovima.
- Ako se umetnuti alat zaglavi, odmah isključite uređaj. Budite spremni za velike momente reakcije jer mogu uzrokovati povratni udarac. Umetnuti alat može da se zaglavi ako je uređaj preopterećen ili se drži pod uglom prema radnom komadu.
- Pre nego što izvršite bilo kakve radove na uređaju, transport ili odlaganje, proverite da li je poluga smera obrtanja u srednjem položaju (zaključavano). Na ovaj način ćete sprečiti nenamerno pokretanje uređaja.

### Popravka i servis

- Ovaj uređaj popravljajte i servisirajte isključivo u ovlašćenom servisu uz upotrebu originalnih rezervnih delova. To će osigurati adekvatnu sigurnost rada električnog alata i produžiti njegov radni vek.

### Priprema za rad

#### Pažnja!

Sve operacije pomenute u ovoj tački moraju biti realizovane sa isključenom napajanjem-bateriju morate odvojiti od alata!

### Rukovanje

#### Način rada

Držač alata sa alatom pokreće se elektromotorom motorom pomoću mehanizma prenosa i udara.

Procedura rada podeljena je u dve faze:

Zavrtanje i zatezanje vijaka (sa dejstvom mehanizma udara).

Mehanizam udara se aktivira čim se zavrtanje završi i dođe do opterećenja motora. U ovom slučaju, mehanizam udara pretvara snagu motora na stabilne rotacijske uticaje.

Kada se odvrću vijci ili matice, proces je obrnut, prvo se aktivira mehanizam udara, a zatim motor samo odvrće vijak ili maticu.

### Pokretanje uređaja

#### Ubacivanje baterije

- Postavite preklapnik za izbor smera u središnju poziciju (zaključano) kako biste izbegli nenamerno pokretanje uređaja. Ubacite napunjenu bateriju u donji deo rukohvata tako da pravilno nalegne i da se zaključa.

### Postavljanje nasadnog ključa

Postavite odgovarajući nasadni ključ na kvadratnu osovinu (1).

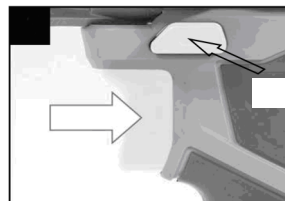
Ključ gurnite do kraja da kuglice koje ga fiksiraju nalegnu kako treba.



### Promena smer rotacije

Preklopnik za izbor smer obrtaja koristi se za promenu smer rotacije. Promena smer obrtanja nije dozvoljena kada je prekidač za uključivanje/isključivanje aktiviran, odnosno uređaj radi.

- Desni smer obrtanja: Za zavrtnje vijaka i matica, gurnite preklopnik u desnu stranu do kraja.
- Levi smer obrtanja: Za odvrtnje i vijaka i matica, gurnite preklopnik u levu stranu do kraja.
- Kada je preklopnik u srednjem položaju, tada je uređaj zaključan, odnosno nije ga moguće pokrenuti.



### Uključivanje i isključivanje

- Da biste pokrenuli uređaj, pritisnite prekidač za uključivanje/isključivanje i držite ga pritisnutog.
- Da biste isključili uređaj, otpustite prekidač za uključivanje/isključivanje do kraja.

### Regulacija broja obrtaja

- Broj obrtaja može se podešavati, u zavisnosti od toga koliko je dugme za prekidača za uključivanje/isključivanje pritisnuto.
- Lagani pritisak na prekidač rezultira malom brzinom rotacije.
- Veći pritisak na prekidač dovodi do povećanja brzine.

### LED radno svetlo

Pritiskom na prekidač (6) uključuje se automatski prednje LED svetlo. Svetlo se gasi potpunim otpuštanjem prekidača,

### Punjenje baterije

**Oprez!** Uvek isključite uređaj iz utičnice pre nego što uklonite bateriju iz ili priključite bateriju na punjač.

Napomena: Nikada ne punite bateriju ako je temperatura okoline ispod 10°C ili iznad 40°C.

Ako litijum-jonska baterija treba da se skladišti na duži period, nivo napunjenosti treba da bude redovno proveravan. Optimalni nivo punjenja je između 50% i 80%. Klima skladištenja treba da bude hladno i suvo, a temperatura okoline treba da bude između 0°C i 50°C.

Priključite bateriju 3 na brzi punjač 10.

- Utaknite utikač u utičnicu. Kontrolna LED lampica svetli crveno.
- Zelena LED lampica označava da je proces punjenja završen.

### Priključivanje/isključivanje baterije NA/IZ uređaja

#### Pričvršćivanje baterije

- Dozvolite bateriji 3 da klikne u ručku.

#### Uklanjanje baterije

- Pritisnite dugme za otpuštanje 2 i uklonite bateriju 3

### Provera nivoa napunjenosti baterije

- Pritisnite dugme za nivo napunjenosti baterije da biste proverili status baterije. Status/preostalo punjenje će biti prikazano na LED displeju baterije na sledeći način:  
Crvena/Narandžasta/Zelena = maksimalno punjenje  
Crvena/Narandžasta = srednje punjenje  
Crvena = malo napunjenosti - napunite bateriju

### Korišćenje

#### Uključivanje i isključivanje

##### Uključivanje

- Da biste pokrenuli uređaj, pritisnite prekidač za uključivanje/isključivanje i držite ga pritisnutim. LED radno svetlo svetli kada se prekidač za uključivanje/isključivanje pritisne lagano ili do kraja. Ovo obezbeđuje osvetljenje radnog prostora u uslovima lošeg osvetljenja.

##### Isključivanje

- Otpustite prekidač za uključivanje/isključivanje da biste isključili uređaj.

## Podešavanje/predizbor brzine rotacije/momenta zatezanja

- Moment zatezanja zavisi od izabranog predizbora brzine/momenta i udarca trajanje.

### Korisni saveti za rad

Postavite alat na vijak/maticu samo kada je uređaj isključen. Rotirajući alatni umetci mogu da skliznu. Obrtni moment zavisi od trajanja opterećenja. Maksimalni ostvareni moment rezultira iz sume svih pojedinačnih obrtaja postignutih kroz udare. Maksimalni obrtni moment se postiže nakon trajanja uticaja od oko 6 sekundi. Nije preporučeno držati uređaj uključen duže od ovog vremena, jer nema nikakve svrhe. Stvarno postignuti moment zatezanja uvek se proverava pomoću moment ključa.

### Održavanje i pregled

#### Pažnja!

Pre bilo kakvog podešavanja, tehničkih usluga ili rada na održavanju isključite uređaj i skinite bateriju.

Kada završite sa poslom, izvršite vizuelni pregled uređajai: telo i rukohvat, funkcionisanje električnog prekidača, prohodnost ventilacionih otvora.

Za vreme trajanja saobraznosti, korisnik ne može rastavljati električne alate ili menjati bilo koji podsklop ili elemenat, jer će tada izgubiti pravo na besplatno otklanjanje nesaobraznosti.

Sve nepravilnosti koje se otkriju prilikom pregleda ili tokom rada, su signal da se uređaj mora popraviti u ovlašćenom servisu.

Kada se završi vizuelni pregled, kućište, ventilacioni otvori, prekidači, moraju biti izduvani komprimovanim vazduhom (pri pritisku koji ne prelazi 0,3 MPa), mekom četkom ili pamučnom krpom bez ikakvih hemijskih supstanci ili tečnosti za čišćenje. Uređaj i rukohvat moraju se očistiti čistom tkaninom.

### Transport i skladištenje

Prilikom transporta, baterija mora biti skinuta sa uređaja i dobro. Uređaj i baterija se moraju transportovati, dobro zaštićeni od prevrtanja i udaraca.

Uređaj skladištiti u dobro provetrenim i suvim prostorijama van domašaja dece. Bateriju čuvati odvojeno od uređaja zaštićenu od smrzavanja i niskih temperatura, takođe u suvoj i provetrenoj prostoriji van domašaja dece.

### Zaštita životne sredine



Nakon isteka radnog veka uređaja, ne odlažite ga skupa sa redovnim kućnim otpadom, nego ga predjate u vama najbliži centar za reciklažu. Na taj način ćete doprineti očuvanju životne sredine i obezbediti sirovine za buduću proizvodnju.

### Simboli koji se nalaze u ovom uputstvu i na uređaju i njihovo značenje



Simbol upozorenja i opasnosti.



Obavezno pročitajte uputstvo za upotrebu pre početka rada sa ovim uređajem.



Opasnost od električnog udara. Opasnost po život.



Opasnost od eksplozivnih materijala.



Obavezno nosite zaštitne naočare pri radu sa ugaonim brusilicama!



Nosite zaštitu za uši od buke.



Ukoliko pri obradi nekog materijala nastaje prašina, nosite masku za zaštitu disajnih puteva. Ne sme da se obrađuje materijal koji sadrži azbest!



Klasa zaštite II



Proverite da li je kabel za napajanje u dobrom stanju i da nije oštećen.



Držite decu dalje od električnog alata.



MAX.40°C

Izbegavajte zagrevanje baterije iznad 40°C.



Zabranjeno je: odlagati punjive baterije sa kućnim otpadom, bacati ih u vatru, bacati ih u prirodu.



Ne odlažite punjive baterije skupa sa redovnim kućnim otpadom.



Struja i tip voltaže.



Upotreba isključivo u zatvorenom prostoru.

- -C-+ Ovaj simbol pokazuje polaritet uređaja.

**NAPOMENA: Ovo uputstvo je rađeno isključivo za srpsko tržište i kao takvo je originalno.**

UPUTSTVO IZDAO: Womax, Herman-Voith StraÙe 4, 89522 Heidenheim, Nemačka

# PRAVA POTROŠAČA

Poštovani potrošači,

Kupili ste proizvod: **ZAVRTAČ UDARNI AKUMULATORSKI**,

koji je uvezlo **WOBY HAUS DOO**, Braće Ribnikar 55, 21000 Novi Sad,

**GP-SS L20 LI**

tip: **GP-DS L20 LI**, fabrički broj: \_\_\_\_\_, datum proizvodnje \_\_\_\_\_.

Datum fiskalnog računa: \_\_\_\_\_, broj fiskalnog računa: \_\_\_\_\_.

Naziv i adresa trgovca i pečat: \_\_\_\_\_

(M.P.)

**DA BISTE UVEK ZNALI SVOJA PRAVA U VEZI SA SAOBRAZNOŠĆU PROIZVODA KOJI STE KUPILI, A I RADI LAKŠE IDENTIFIKACIJE PROIZVODA I DATUMA PRODAJE, PREPORUČUJEMO VAM DA SAČUVATE OVAJ DOKUMENT!**

Ovom kupovinom stekli ste sva prava o saobraznosti propisana članom 50. – 52. Zakona o zaštiti potrošača („Službeni glasnik RS“ br. 62/2014) koja ovaj proizvod sadrži.

Ako roba koju ste kupili nije saobrazna ugovoru, obratite se trgovcu kod koga ste robu kupili, u roku od **2 godine** od dana kupovine uređaja, odnosno **6 meseci za bateriju**, i imate pravo da zahtevate da Vam otkloni nesaobraznost u primerenom roku, opravkom ili zamenom bez naknade, ili ukoliko ne ostvarite pravo na opravku, ili zamenu u primerenom roku, imate pravo da raskinete ugovor (povraćaj novca).

Trgovac kome ste izjavili reklamaciju dužan je da Vam odgovori najkasnije u roku od 8 dana od dana prijema reklamacije, sa izjašnjenjem o podnetom zahtevu i predlogom njegovog rešavanja.

U slučaju prihvatanja reklamacije, sve troškove potrebne za otklanjanje nesaobraznosti proizvoda, kao i troškove prevoza nesaobraznog proizvoda, snosi će trgovac.

Za sve informacije i u cilju što bržeg i efikasnijeg rešavanja eventualnih problema, preporučujemo Vam usluge ovlašćenog servisa koji je naveden u Uputstvu za upotrebu.

U svrhu što bolje i kvalitetnije eksploatacije ovog proizvoda, molimo Vas da proizvod koristite u skladu sa uputstvom za upotrebu kao i da ga ne izlažete uslovima koji mogu da onemoguće ili umanje saobraznost (prašina, vlaga, toplota, pad, udar i slični uslovi ili faktori).

Ovim dokumentom prestaje važnost svih garantnih dokumenata koje eventualno dobijete prilikom kupovine, a nalaze se upakovani uz robu.

**NAPOMENA: Ovaj proizvod je namenjen isključivo za kućnu upotrebu i tretira se kao hobi alat. Svaka reklamacija za koju se ustanovi da je nastala upotrebom u profesionalne svrhe, smatraće se zloupotrebom i odstupanjem od predviđene namene i biće odbijena.**



**Ovaj alat je namenjen ISKLJUČIVO ZA KUĆNU UPOTREBU  
i kao takvog ga treba koristiti**

**Potrošači molimo Vas da obratite pažnju  
na sledeće tačke i pojave o kojima treba voditi računa  
i izbegavati ih tokom upotrebe uređaja:**

1. Nestručna upotreba ili zloupotreba koja uzrokuje preopterećenje uređaja usled dejstva prekomerne sile (pregorevanje rotora ili statora) ili upotreba neodgovarajućih alata za datu mašinu (npr. većeg ili manjeg alata nego što je to predviđeno...).
2. Oštećenja nastala usled dejstva stranih tela (npr. peska, prašine, kamenja, vlage i sl.).
3. Oštećenja nastala kao rezultat nemara korisnika, neredovnog održavanja i čišćenja alata.
4. Oštećenja nastala usled nepridržavanja uputstva za upotrebu ili pogrešnog korišćenja, kao i usled normalnog predviđenog trošenja habanjem prilikom normalne upotrebe.
5. Oštećenja nastala padom, udarom ili dejstvom agresivnog hemijskog ili toplotnog dejstva.
6. Oštećenja nastala usled nedovoljnog ili neredovnog čišćenja otvora za ventilaciju.
7. Ukoliko je alat delimično ili potpuno otvaran od strane neovlašćenih lica ili servisa, kao i neovlašćeni zahvati na električnoj instalaciji uređaja.
8. Oštećenja nastala usled priključivanja na energetska mrežu u kojoj je napon manji ili veći od propisanog za optimalan rad mašine.
9. Ukoliko fabrička etiketa sa osnovnim podacima o mašini nedostaje ili je usled nepravilnog odnosa prema alatu pohabana do nečitljivosti ili neprepoznatljivosti.

Nije predviđeno da ovaj aparat upotrebljavaju osobe (uključujući i decu) sa smanjenim fizičkim, motoričkim i mentalnim sposobnostima ili osobe ograničenih znanja i iskustava bez prisustva osobe zadužene za njihovu bezbednost, odnosno staranje.

Deca se ne smeju igrati ovakvim aparatima.

**SERVISER:**

**WOBY HAUS d.o.o.**  
**NOVI SAD**  
**Rumenački put bb**  
**Tel: 021/ 22-16-990**  
**Fax: 021/ 22-16-957**  
**e-mail: servis@wobyhaus.co.rs**

**UVOZNIK:**

**WOBY HAUS d.o.o.**  
**NOVI SAD**  
**Braće Ribnikar 55**  
**Tel: 021/ 47-222-12**  
**Fax: 021/ 47-222-17**  
**e-mail: info@wobyhaus.co.rs**

**Proizvođač: Womax, Herman-Voith Straße 4, 89522 Heidenheim, Nemačka**