

Womax

PREMIUM

SRB

UPUTSTVO ZA UPOTREBU

Bušilica akumulatorska
(bez baterije i punjača)

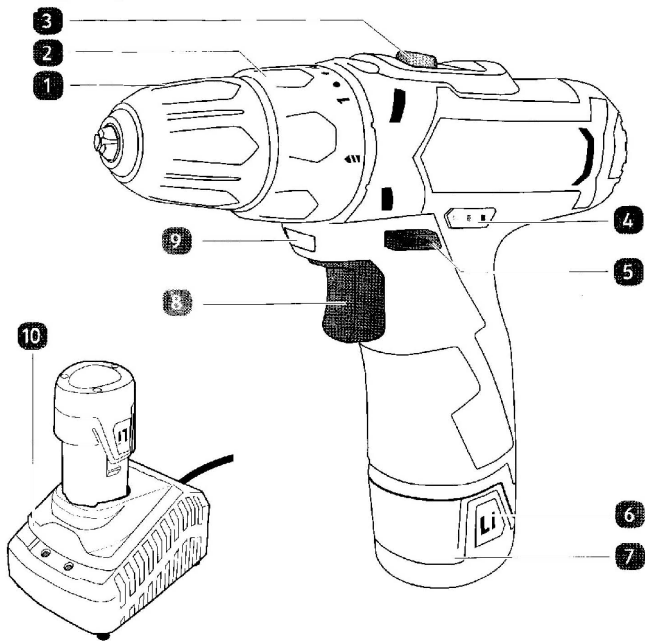
GP-AB P12 LI

[P12]

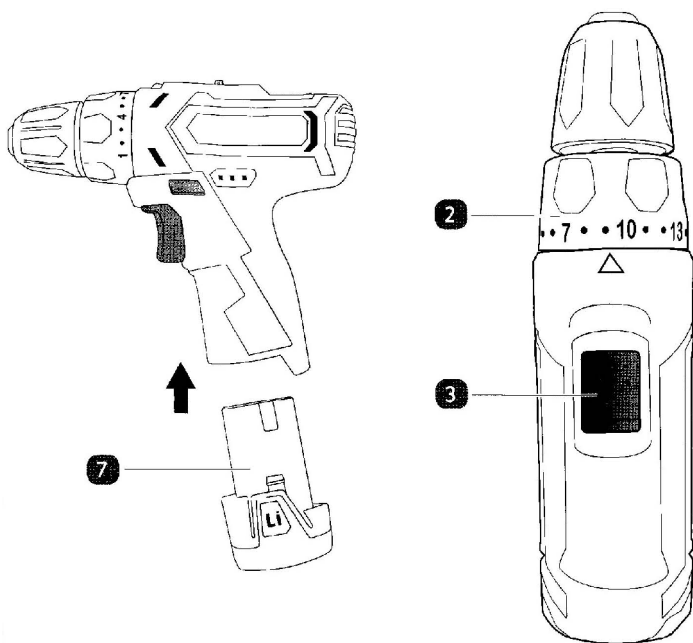


712.205.02

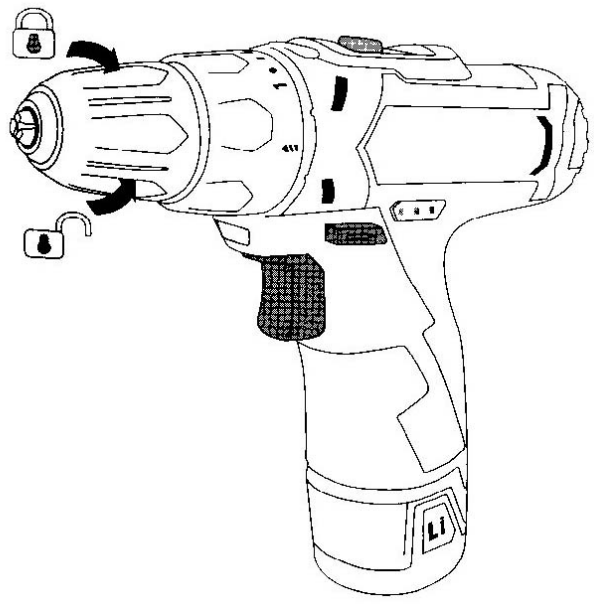
A

















C



D



Simboli i njihovo značenje

	Pročitajte uputstvo za upotrebu.		Klasa zaštite II
	Obratite pažnju na mere opreza i upozorenja.		Izbegavajte zagrevanje baterije iznad 50°C.
	Opasnost od električnog udara. Opasnost po život.		Zabranjeno je: odlagati punjive baterije sa kućnim otpadom, bacati ih u vatru, bacati ih u prirodu.
	Opasnost od eksplozivnih materijala.		Izbor za bušenje.
W	Efektivna snaga u vatima.		Nosite zaštitu za uši od buke, zaštitnu masku za disajne puteve, zaštitne naočare i zaštitne rukavice.
n₀	Broj obrtaja bez opterećenja.		Držite decu dalje od električnog alata.
V~	Voltaža.		Upotreba isključivo u zatvorenom prostoru.
Ah	Kapacitet baterije Ah.		Proverite da li je kabel za napajanje u dobrom stanju i da nije oštećen.
--(—+)	Ovaj simbol pokazuje polaritet uređaja.		Ambalažu i uređaj nakon isteka radnog veka, odložite u centar za reciklažu.
===	Struja i tip voltaže.		Ne odlažite punjive baterije skupa sa redovnim kućnim otpadom.

Bezbednosna uputstva

Opšta uputstva o bezbednosti za električne alate

Upozorenje: Pročitajte sve sigurnosne napomene i uputstva. Nepoštovanje uputstava navedenih u nastavku može dovesti do električnog udara, požara i ozbiljnih telesnih povreda.

Čuvajte sve bezbednosne instrukcije i uputstva za buduću upotrebu. Termin "električni alat" koji se koristi u ovim bezbednosnim uputstvima odnosi se na električni alat (sa kablom) i električni alat sa napajanjem na baterije (bežični).

Bezbednost na radnom mestu

- Držite radnu površinu čistu i pospremljeno. Neuredno i mračno radno mesto može dovesti do nesreće.
- Ne radite sa električnim alatom u sredinama gde postoji potencijalna opasnost od zapaljivih tečnosti, gasova ili prašine. Električni alat proizvodi varnice koje mogu da zapale iste.
- Držite decu i druge osobe na udaljenosti dok koristite električni alat. Ometanje operatera može dovesti do gubitka kontrole nad električnim alatom.

Bezbednosna uputstva

Opšta uputstva o bezbednosti za električne alate

Upozorenje: Pročitajte sve sigurnosne napomene i uputstva. Nepoštovanje uputstava navedenih u nastavku može dovesti do električnog udara, požara i ozbiljnih telesnih povreda.

Čuvajte sve bezbednosne instrukcije i uputstva za buduću upotrebu. Termin "električni alat" koji se koristi u ovim bezbednosnim uputstvima odnosi se na električni alat (sa kablom) i električni alat sa napajanjem na baterije (bežični).

Bezbednost na radnom mestu

- Držite radnu površinu čistu i pospremljeno. Neuredno i mračno radno mesto može dovesti do nesreće.
- Ne radite sa električnim alatom u sredinama gde postoji potencijalna opasnost od zapaljivih tečnosti, gasova ili prašine. Električni alat proizvodi varnice koje mogu da zapale iste.
- Držite decu i druge osobe na udaljenosti dok koristite električni alat. Ometanje operatera može dovesti do gubitka kontrole nad električnim alatom.

Električna bezbednost

- Vaša zidna utičnica mora odgovarati utikaču na strujnom kablju uređaja. Nikada ne prepravljajte utikač. Nemojte koristiti adapter za utikač sa zaštitnim uzemljenjem na ovom uređaju. Na taj način smanjujete rizik od pojave električnog udara.
- Izbegavajte telesni kontakt sa uzemljenim površinama kao što su vodovodne cevi, sistemi za grejanje, električne peći ili frižideri. Postoji povećan rizik od strujnog udara, ako je Vaše telo uzemljeno.
- Ne izlažite uređaj kiši ili vlazi. Ako voda prođe u električni alat povećava se rizik od strujnog udara.
- Ne zloupotrebljavajte kabl. Ne koristite ga za nošenje električnog alata ili kačenje ili da izvlačite utikač iz utičnice povlačeći za kabl. Držite kabl dalje od vreline, ulja, oštih ivica i pokretnih delova opreme. Oštećeni ili upleteni kablovi povećavaju rizik od strujnog udara.
- Ako radite sa električnim alatom na otvorenom, koristite samo produžne kablove koji su namenjeni za upotrebu na otvorenom. Upotreba produžnog kabla pogodnog za spoljno područje smanjuje rizik od električnog udara.

Lična bezbednost

- Uvek stojte stabilno i u ravnoteži. Gledajte šta radite. Ne koristite električni alat kada ste umorni, pod uticajem lekova, droga ili alkohola. Svaki trenutak nepažnje može dovesti do ozbiljnih povreda.
- Koristite lična zaštitna sredstva. Nosite zaštitne naočare, ako je potrebno, zaštitnu masku za disanje, neklizajuću zaštitnu obuću, šlem po potrebi kako biste izbegli povredu pri radu.
- Sprečite slučajno pokretanje električnog alata. Proverite da je prekidač u položaju "isključeno" pre nego što uključite uređaj u električnu mrežu. Ne držite prst na prekidaču dok nosite električni alat.
- Pospremajte sav alat i ključeve za podešavanje pre uključivanja električnog alata. Ključevi i pribor mogu biti odbačeni od strane rotirajućih delova uređaja i dovesti do ozbiljnih povreda.
- Nosite propisnu odeću za rad sa električnim alatom. Ne nosite široku odeću i nakit. Ako imate dugu kosu, vežite je ili stavite pod kapu. Široka odeća, nakit ili duga kosa mogu biti zahvaćeni od strane rotirajućih delova uređaja i dovesti do ozbiljnih povreda.
- Ako vaš električni uređaj tokom rada proizvodi prašinu, koristite usisivač. Udisanje štetne prašine može da dovede do oštećenja disajnih organa.

Korišćenje i rukovanje električnim alatom

- Ne preopterećujte električni alat. Koristite pravilan izbor električnog alata za određenu namenu, to će pomoći da bolje i lakše obavite dati posao.
- Ne koristite električni alat ako je prekidač za uključivanje i isključivanje oštećen ili neispravan. Svaki uređaj koji se ne može kontrolisati pomoću prekidača, mora biti odmah popravljen u ovlašćenom servisu.
- Uvek isključite uređaj iz električne struje kada višite zamenu alata ili bilo kakva podešavanja. Na taj način sprečavate povredu usled nenamernog startovanja uređaja.
- Držite električne alate dalje od domašaja dece i osoba koje nisu upoznate sa njegovim rukovanjem. Električni alat je vrlo opasan u rukama neobučene osobe.

- Održavajte vaš uređaj. Proverite sve rotirajuće delove da se slobodno okreću i da nema zapinjanja, kao i da nema oštećenih ili slomljenih delova. U slučaju da je nešto neispravno ili oštećeno, odmah prestanite sa radom i obratite se ovlašćenom servisu.
- Držite rezne alate oštirim i čistim. Čist i oštar rezni alat će da uradi puno lakše i kvalitetnije dati posao.
- Koristite samo propisane i predviđene nastavke i pribor. Koristite pravilan izbor alata za dati posao. Pogrešan izbor alata može da dovede do trajnih oštećenja pa čak i povreda.

Servis

- U slučaju da je potrebno servisiranje ili popravka uređaja, obavezno se obratite ovlašćenom servisu.

Tehnički podaci

Napon:	12 V DC
Broj obrtaja bez opterećenja:	
Brzina I:	0-400 o/min
Brzina II:	0-1300 o/min
Prihvatanje stezne glave:	0.8-10 mm
Maksimalni prečnici bušenja:	
Metal:	8 mm
Drvo:	20 mm
Maksimalni obrtni moment:	32 Nm
Nivo zvučnog pritiska L_{pA} :	66 dB(A)
Nivo zvučne snage L_{WA} :	77 dB(A)
Faktor neizvesnosti K_{WA} :	3 dB
Nivo vibracija kod bušenja metala:	$a_{hd}=1.944 \text{ m/s}^2$
Faktor neizvesnosti:	1.5 m/s^2
Nivo vibracija kod zavrtnjanja:	$a_h=2.101 \text{ m/s}^2$
Faktor neizvesnosti:	1.5 m/s^2

Baterija (kupuje se posebno):

Napon:	Li-Ion, sistem P12 12 V
Kapacitet:	2.0 Ah

Punjač baterije (kupuje se posebno)

Ulaz	
Napon:	230 V~50 Hz
Snaga max.:	50 W

Izlaz	
Napon:	14.4 V
Struja punjenja:	0.4 A
Klasa zaštite:	II

Nivo buke i vibracija određeni su u skladu sa standardima EN 60745.

Napomena: Navedene vrednosti vibracija su utvrđene u skladu sa standardizovanim metodama ispitivanja i mogu se koristiti za poređenje različitih alatki međusobno. Ove vrednosti su pogodno za procenu dužine rada korisnika.

Upozorenje:

Navedene vrednosti su merene u idealnim uslovima i mogu se menjati u zavisnosti od vrste posla, materijala, stepena održavanja uređaja, kao i dužine neprekidnog rada.



Za pokretanje ovog alata koristite samo Womax Premium litijum-jonsku bateriju serije **P12**:
 - Womax Premium baterija **P12 12V 2.0Ah** - 712.205.00
 Za punjenje navedene baterije koristite samo Womax Premium punjač **712.205.01** (GP-LG P12-0.4). **Baterija i punjač nisu sastavni deo isporuke sa alatom - prodaju se posebno!**

Opis uređaja

1. Stezna glava bez ključa
2. Prsten za podešavanje obrtnog momenta (20+1 podela)
3. Preklopnik za izbor brzine (I, II)
4. Indikator statusa baterije
5. Preklopnik za promenu smera obrtaja
6. Dugme za skidanje baterije
7. Baterija (**nije sastavni deo isporuke, kupuje se posebno**)
8. Prekidač Uključeno/Isključeno sa podešavanjem regulacijom broja obrtaja
9. Led svetlo (opciono)
10. Punjač baterije (**nije sastavni deo isporuke, kupuje se posebno**)

Posebna bezbednosna uputstva za bežični električni alat

! Pažnja kratak spoj može da izazove povrede korisnika kao i požar i vell.

Da biste to izbegli, pridržavajte se sledećih pravila:

- Nemojte rastavljati bateriju i njene delove
- Nemojte puniti bateriju u vlažnoj sredini ili napolju po kiši
- Nemojte puniti bateriju ako je na bilo koji način oštećena ili neispravna.
- Nemojte kratko spajati polove baterije.
- Čuvajte bateriju odvojeno od električnog alata daleko od malih metalnih predmeta (eksera, žice, itd), koji mogu slučajno da kratko spoje polove baterije.
- U procesu punjenja, baterija se zagreva, zato je ne pokrivajte i ne stavljajte na nju neke od izolacionih (mineralna vuna, piljevina, itd.).
- Izbegavajte zagrevanje baterije iznad 50°C. Izbegavajte izlaganje baterije dugotrajnoj izloženost direktno sunčevoj svetlosti i nikad ne bacajte baterije u vatru jer može da eksplodira.
- Prekoračenje temperature ili pregrevanje može da izazove pražnjenje alkalne tečnosti, što može izazvati hemijske opekotine.
- Nemojte koristiti oštećene baterije jer one mogu oštetiti električni alat i izazvati povrede ili materijalnu štetu.
- Apsolutno je zabranjeno bacanje oštećene ili neupotreblljive baterije u kućni otpad. Baterije se moraju odlagati u posebnim centrima za reciklažu u vašoj sredini.

Tokom rada

- Izbegavajte zaustavljanje električnog uređaja dok je pod opterećenjem.
- Uklanjanje prašine i strugotine sa sa električnog alata dok je u pogonu, strogo je zabranjeno.
- Pre početka sa radom, proverite da li na mestu buđenja postoje skriveni električni vodovi, vodovodne ili gasne instalacije. Kontakt vašeg alata sa živom strujom može izazvati električni šok kao i oštećenja.
- Koristite samo oštre burgije i bez oštećenja, tako će te bolje i lakše ubaviti posao.
- Upotreba modifikovanih ne standardnih burgija je strogo zabranjena.
- Ne koristite preterani pritisak prilikom rada jer može doći do zaglavlivanja i preopterećenja motora.
- Ne dozvolite da se burgija zaglavi u materijalu. Ako se to desi, nemojte pokušavati da je oslobodite snagom motora. To može dovesti do oštećenja uređaja.
- Udaranje bušilice da bi se odglavio alat u materijalu je strogo zabranjeno.

Postavljanje alata i pribora u električni alat

- Ne sastavljajte previše tanke burgije i pribor u steznu glavu kako ne biste oštetili navoj stezne glave.
- Dugotrajno korišćenje burgije može da je zagreje i obavezno koristite rukavice da biste je skinuli.
- Kada koristite električni alat kao odvijač, koristite magnetni držač za pouzdanu blokadu bita.

Postupak punjenja baterija

Pre prve upotrebe, neophodno je prvo punjenje baterije u dužini od 6 sati. Postupak punjenja baterija treba da se obavlja na temperaturama između 10°C i 40°C.

Puni kapacitet baterije se postiže tek nakon 2-4 punjenja i pražnjenja.

- Trajanje redovnog punjenja baterije je 1 sat.
- U procesu punjenja baterije crvena lampica indikatora svetli. Baterija tokom punjenja postaje topla i to je normalna pojava.
- Baterija može da bude u punjaču i duže od 6 sati što nikako ne utiče na njen vek trajanja.
- Kada se baterija napuni, na punjaču se upali zelena lampica i baterija se može izvaditi iz punjača.

Napomena: prvo ubacite bateriju u punjač pa tek onda punjač uključite u električnu struju. Takođe, kod vađenja baterije, prvo izvucite utikač punjača iz električne utičnice, pa tek onda bateriju iz punjača.

Kompletan ciklus prvog punjenja i pražnjenja baterije vrši se na sledeći način:

- Punite bateriju 6 sati (prvo punjenje)
- Ispraznite bateriju do kraja

Važno: Pražnjenje baterije pre sledećeg punjenja mora biti potpuno. Na taj način se sprečava smanjenje kapaciteta vaše baterije.

Indikator stanja baterije

Ova aku bušilica je opremljena led indikatorim stanja baterije koji se sastoji od 3 led diode:

- zelena=baterija je puna
- narandžasta=baterija je pri kraju
- crvena=baterija je prazna

Led radno svetlo

Ova aku bušilica je opremljena led sijalicom na prednjoj strani ispod prstena za podešavanje obrtnog momenta i aktivira se kada i sama bušilica, pritiskom na prekidač.

Regulator obrtnog (zateznog) momenta

- Okrenite regulator obrtnog momenta u jedan od položaja (1-19) čija vrednost odgovara vašoj nameni.
- Ako vršite bušenje, regulator podesite u položaj (simbol burgije). U ovom položaju je kvačilo obrtnog momenta isključeno i nikada ovaj položaj ne koristite za zavrtnanje ili odvrtnanje jer može doći do oštećenja sklopa kvačila.

Kontinualno podešavanje broja obrtaja

- Podešavanje brzine se vrši pritiskom na taster prekidača. Slabiji pritisak obezbeđuje manji broj obrtaja a veći pritisak veće brojeve obrtaja. Broj obrtaja se može regulisati od 0 do maksimalnog broja obrtaja.

Promena smer obrtaja

Promenu smer obrtaja vršiti samo kada je bušilica potpuno zaustavljena, u protivnom će doći do ozbiljnog oštećenja uređaja.

Rotacija u smeru kazaljke na satu

- Gurnite preklopnik za promenu smer obrtaja u desno. Služi za zavrtnanje i bušenje.

Rotacija u smeru suprotnom od kazaljke na satu

- Gurnite preklopnik za promenu smer obrtaja u levo. Služi za odvrtnanje.

Kočnica

Uređaj je opremljen kočnicom za automatsko zaustavljanje obrtanja nakon otpuštanja prekidača. Ovo služi kako bi se izbeglo dodatno neželjeno zavrtnanje.

Preklopnik za izbor brzine obrtanja

Napomena: Preklopnik za izbor brzine (I, II) koristiti samo ako je uređaj potpuno zaustavljen.

Preklopnik u položaju I: broj obrtaja od 0-400 o/min

Preklopnik u položaju II: broj obrtaja od 0-1300 o/min

Preporuke za lakši rad

- Redovno podmazujte burgiju sa mašinskim uljem kod buđenja metala (osim obojenih metala).
- Kod bušenja rupa većeg prečnika, prvo izbušite rupu manjeg prečnika pa tek onda na odgovarajući prečnik.
- Kod zavrtaanja vijaka u drvo, prvo predbušite rupu na mesto gde ide vijak sa burgijom od 2/3 prečnika vijka.

Održavanje

Baterija

- Zamenite istrošene baterije na vreme. Kraće vreme rada nakon punjenja baterije ukazuje na starenje baterije i potrebu za njenom zamenom. Takođe treba uzeti u obzir da baterija može brže da se isprazni ako je spoljašnja temperatura ispod 0°C.

Pažnja: nakon dugotrajnog skladištenja baterije u ispraznjenom stanju, pre upotrebe uvek u potpunosti napunite bateriju.

Upotreba i rukovanje aku bušilicom-zavrtačem

- Punjenje baterije vršite samo sa originalnim fabričkim punjačem. Korišćenje ne odgovarajućeg punjača može dovesti do požara.
- Koristite samo originalne baterije. Upotreba modifikovanih ili neodgovarajućih baterija može dovesti do opasnosti od požara.
- Kada se uređaj ne koristi, bateriju držite dalje od sitnih metalnih predmeta (ekseri, klamarice, vijci isl.) koji mogu da izazovu kratki spoj na kontaktima baterije.

Čišćenje, održavanje i popravke

Čišćenje

Upozorenje: Isključite uređaj i izvucite utikač iz električne utičnice. Sačekajte da se uređaj i alat potpuno ohladi pre početka sa čišćenjem.

- Držite uređaj i ventilacione otvore čistim i prohodnim kako bi se osigurao bezbedan i ispravan rad.
- Redovno proveravajte da li su prašina ili strana tela prodrli otvore u blizini motora ili prekidača. Mekom četkom očistite prašinu sa ovih delova. Nosite zaštitne naočare dok vršite čišćenje uređaja.
- Očistite kućište uređaja mekom, vlažnom krpom. Možete koristiti blagi rastvor sapunice, ali ne koristite alkohol, benzin ili druge sredstva za čišćenje koja nagrízaju.
- Nikada ne koristite rastvarače za čišćenje plastičnih komponenti uređaja.

Opres: Električni alat nikada ne sme doći u dodir sa vodom.

Održavanje

Pregledajte uređaj i pribor da nema habanja i oštećenja, pre i posle svake upotrebe. Ako je to potrebno, zamenite istrošene ili oštećene stavke sa novim kao što je opisano u ovom uputstvu. Uzmite u obzir tehničke zahteve .

Popravke

Popravke može obavljati samo ovlašćeni servis.

Skladištenje i transport

Skladištenje

- Očistite uređaj kao što je gore opisano.
- Odložite proizvod i njegovu dodatnu oprema na suvo mestu, zaštićeno od mraza.
- Uvek čuvajte alat van domašaja dece. Idealna temperatura za skladištenje je 10 do 30°C.
- Preporučujemo da se alat čuva u originalnom pakovanju ili da je pokriven sa odgovarajućom krpom da ga štiti od prašine.

Napomena: Proverite proizvod, kao što je opisano u ovom uputstvu od mogućeg habanja i oštećenja pre nego što ga ponovo upotrebite.

Transport

- Isključite uređaj i izvucite utikač iz električne utičnice (ZA PUNJAČ BATERIJE) pre transporta.
- Uređaj uvek nosite držeći zarukohvat.
- Zaštitite uređaj protiv udara i teških vibracija koje se mogu pojaviti kod transporta u vozilima.
- Osigurajte uređaj protiv klizanja i naginjanja.

Zaštita životne sredine



Nakon isteka radnog veka uređaja, ne odlažite ga sa redovnim kućnim otpadom, nego ga predajte u vama najbliži centar za reciklažu. Na taj način ćete doprineti očuvanju životne sredine i osigurati sirovine za buduću proizvodnju.

NAPOMENA: Ovo uputstvo je rađeno isključivo za srpsko tržište i kao takvo je originalno.

UPUTSTVO IZDAO: Womax, Herman-Voith StraÙe 4, 89522 Heidenheim, Nemačka

Womax

PREMIUM

[P12 CORDLESS SYSTEM]



EC deklaracija o usaglašenosti

(prevod)

Mi proizvođač,

Womax

Herman-Voith Strasse 4, 89522 Heidenheim, Germany

ovim izjavljujemo da su mašine opisane u nastavku u skladu sa relevantnim osnovnim bezbednosnim i zdravstvenim zahtevima EU direktiva, kako u svom osnovnom dizajnu i konstrukciji, tako i u verziji koju smo stavili u promet. Ova izjava prestaje da važi ako se mašina modifikuje bez našeg prethodnog odobrenja.

Relevantne EU direktive:

- EMC direktiva 2014/30/EU
- MD direktiva 2006/42/EC

Naziv mašine: **Bušilica akumulatorska**

Tip/Model: **GP-AB P12 LI**

Robna marka: **Womax**

Glavne karakteristike: **Napajanje: 12 V DC; Broj obrtaja: no1: 0-400/min; no2: 0-1300/min**

Za ove modele izdati su sertifikati: E8A 004690 0018 Rev. 01 i Z1A 004690 0013 Rev. 01 od strane: TÜV SÜD Product Service GmbH Certification Body, Ridlerstraße 65, 80339 Munich, Nemačka.

Primenjeni usaglašeni standardi:

EN 55014-1:2021	EN 62841:2016
EN 55014-2:2021	EN 60745-2-1:2018/a11:2019
EN 60335-1:2012/A1:2020	
EN 62233:2008	

Sva tehnička dokumentacija se nalazi u sedištu kompanije Womax, Herman-Voith Strasse 4, 89522 Heidenheim, Nemačka.

Lice odgovorno za tehničku dokumentaciju je gospodin Branislav Cvijanović.

Heidenheim,
Datum: 26.11.2022.

Branislav Cvijanović
Direktor

PRAVA POTROŠAČA

Poštovani potrošači,

Kupili ste proizvod: **BUŠILICA AKUMULATORSKA**

koji je uvezlo **WOBY HAUS DOO**, Braće Ribnikar 55, 21000 Novi Sad,

tip: **GP-AB P12 LI**, fabrički broj: _____, datum proizvodnje _____.

Datum fiskalnog računa: _____, broj fiskalnog računa: _____.

Naziv i adresa trgovca i pečat: _____

(M.P.)

DA BISTE UVEK ZNALI SVOJA PRAVA U VEZI SA SAOBRAZNOŠĆU PROIZVODA KOJI STE KUPILI, A I RADI LAKŠE IDENTIFIKACIJE PROIZVODA I DATUMA PRODAJE, PREPORUČUJEMO VAM DA SAČUVATE OVAJ DOKUMENT!

Ovom kupovinom stekli ste sva prava o saobraznosti propisana članom 50. – 52. Zakona o zaštiti potrošača („Službeni glasnik RS“ br. 62/2014) koja ovaj proizvod sadrži.

Ako roba koju ste kupili nije saobrazna ugovoru, obratite se trgovcu kod koga ste robu kupili, u roku od **2 godine** od dana kupovine uređaja, odnosno **6 meseci za bateriju**, i imate pravo da zahtevate da Vam otkloni nesaobraznost u primerenom roku, opravkom ili zamenom bez naknade, ili ukoliko ne ostvarite pravo na opravku, ili zamenu u primerenom roku, imate pravo da raskinete ugovor (povraćaj novca).

Trgovac kome ste izjavili reklamaciju dužan je da Vam odgovori najkasnije u roku od 8 dana od dana prijema reklamacije, sa izjašnjenjem o podnetom zahtevu i predlogom njegovog rešavanja.

U slučaju prihvatanja reklamacije, sve troškove potrebne za otklanjanje nesaobraznosti proizvoda, kao i troškove prevoza nesaobraznog proizvoda, snosi će trgovac.

Za sve informacije i u cilju što bržeg i efikasnijeg rešavanja eventualnih problema, preporučujemo Vam usluge ovlašćenog servisa koji je naveden u Uputstvu za upotrebu.

U svrhu što bolje i kvalitetnije eksploatacije ovog proizvoda, molimo Vas da proizvod koristite u skladu sa uputstvom za upotrebu kao i da ga ne izlažete uslovima koji mogu da onemoguće ili umanje saobraznost (prašina, vlaga, toplota, pad, udar i slični uslovi ili faktori).

Ovim dokumentom prestaje važnost svih garantnih dokumenata koje eventualno dobijete prilikom kupovine, a nalaze se upakovani uz robu.

NAPOMENA: Ovaj proizvod je namenjen isključivo za kućnu upotrebu i tretira se kao hobi alat. Svaka reklamacija za koju se ustanovi da je nastala upotrebom u profesionalne svrhe, smatraće se zloupotrebom i odstupanjem od predviđene namene i biće odbijena.

**Ovaj alat je namenjen ISKLJUČIVO ZA KUĆNU UPOTREBU
i kao takvog ga treba koristiti**

**Potrošači molimo Vas da obratite pažnju
na sledeće tačke i pojave o kojima treba voditi računa
i izbegavati ih tokom upotrebe uređaja:**

1. Nestručna upotreba ili zloupotreba koja uzrokuje preopterećenje mašine usled dejstva prekomerne sile (pregorevanje rotora ili statora) ili upotreba neodgovarajućih alata za datu mašinu (npr. veće burgije ili glodala nego što je to predviđeno...).
2. Oštećenja nastala usled dejstva stranih tela (npr. peska, prašine, kamenja, opiljaka i sl.).
3. Oštećenja nastala kao rezultat nemara korisnika, neredovnog održavanja i čišćenja alata.
4. Oštećenja nastala usled ne pridržavanja uputstva za upotrebu ili pogrešnog korišćenja, kao i usled normalnog predviđenog trošenja habanjem prilikom normalne upotrebe.
5. Oštećenja nastala padom, udarom ili dejstvom agresivnog hemijskog ili toplotnog dejstva.
6. Oštećenja nastala usled nedovoljnog ili neredovnog podmazivanja.
7. Ukoliko je alat delimično ili potpuno otvaran od strane neovlašćenih lica ili servisa, kao i neovlašćeni zahvati na električnoj instalaciji uređaja.
8. Oštećenja nastala usled priključivanja na energetska mrežu u kojoj je napon manji ili veći od propisanog za optimalan rad mašine.
9. Ukoliko fabrička etiketa sa osnovnim podacima o mašini nedostaje ili je usled nepravilnog odnosa prema alatu pohabana do nečitljivosti ili neprepoznatljivosti.

Nije predviđeno da ovaj aparat upotrebljavaju osobe (uključujući i decu) sa smanjenim fizičkim, motoričkim i mentalnim sposobnostima ili osobe ograničenih znanja i iskustava bez prisustva osobe zadužene za njihovu bezbednost, odnosno staranje.

Deca se ne smeju igrati ovakvim aparatima.

SERVISER:

WOBY HAUS d.o.o.
NOVI SAD
Rumenački put bb
Tel: 021/ 22-16-990
Fax: 021/ 22-16-957
e-mail: servis@wobyhaus.co.rs

UVOZNIK:

WOBY HAUS d.o.o.
NOVI SAD
Braće Ribnikar 55
Tel: 021/ 47-222-12
Fax: 021/ 47-222-17
e-mail: info@wobyhaus.co.rs

Proizvođač: Womax, Herman-Voith Straße 4, 89522 Heidenheim, Nemačka