

# Womax

SRB

## UPUTSTVO ZA UPOTREBU

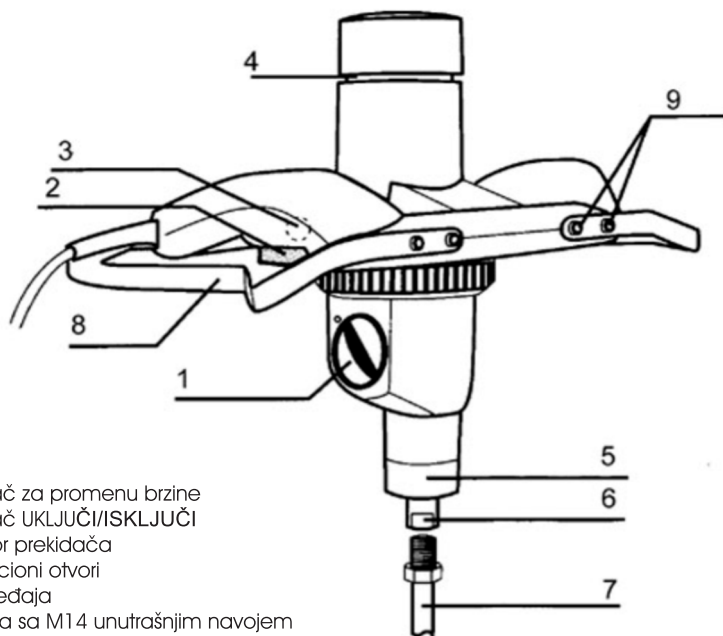
Mešač

W-FMR 1200



715.100.00

1



Opis:

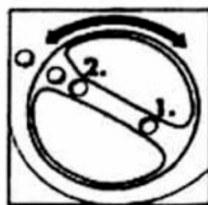
1. Prekidač za promenu brzine
2. Prekidač UKLJUČI/ISKLJUČI
3. Blokator prekidača
4. Ventilacioni otvori
5. Vrat uređaja
6. Osovina sa M14 unutrašnjim navojem
7. Mešač

2



On / Off - prekidač

3



Prekidač za odabir brzine

## Kako da koristite ovo uputstvo za upotrebu

Ovo uputstvo je napisano da bi vam pomoglo pri bezbednoj upotrebi i održavanju mešača. Ovo uputstvo je namenjeno za distributere i rukovoaoce uređajem.

## Napomene

Tekst u uputstvu na koji treba obratiti posebnu pažnju je označen sa:



Uređaj je u opasnosti. Uređaj ili vi možete biti oštećeni ili povredjeni ukoliko se ne pridržavate uputstva na ispravan način. Život rukovoaoce je u opasnosti.

## Upozorenje

Pre upotrebe ili održavanja MORATE PROČITATI i SHVATITI ovo uputstvo.

Znati kako se na bezbedan način koriste kontrole uređaja i šta morate uraditi za sigurno održavanje.

(Budite sigurni da znate kako se isključuje uređaj pre nego što ga uključite, za slučaj da dodje do poteškoća.)

Uvek nosite odgovarajuću sigurnosnu opremu vezano za vašu ličnu zaštitu.

Ukoliko imate bilo kakva PITANJA u vezi sa bezbednom upotrebom ili održavanje uređaja, PITAJTE VAŠEG PRODAVCA ILI SERVISERA.

Zadržavamo sva prava da promenimo specifikacije na uređaju bez predhodnog obaveštavanja.

## Tehničke karakteristike

Napon mreže:	230 V~ 50 Hz
Snaga:	1200 W
Broj obrtaja bez opterećenja:	n1 = 180 - 460 /min n2=200 - 580 /min
Max prečnik mešača:	120 mm
Visina uređaja:	600 mm
Neto težina:	6.0 kg
Klasa zaštite:	II /

Vrednosti buke i vibracija utvrđene su u skladu sa normom EN 60745.

Nivo zvučnog pritiska $L_{pA}$ :	85,2dB(A)
Nivo zvučne snage $L_{WA}$ :	96,2dB(A)
Faktor nesigurnosti K:	3dB(A)
Nivo vibracija $a_{h1}$ :	$\leq 2.5m/s^2$
Faktor nesigurnosti K:	1.5m/s <sup>2</sup>

Nosite zaštitu za sluh. Buka može da utiče na gubitak sluha.

## Namena

Uređaj je namenjen za mešanje tečnosti i praškaste materije koje se koriste u gradnji, kao što su farbe, malter, veziva, gips i slične supstance. Koristite odgovarajući alat za mešanje u zavisnosti od toga koju supstancu mešate i koju količinu.

## Opšta sigurnosna uputstva



Radi vaše lične bezbednosti i sigurnosti ljudi oko vas, molimo vas da pročitate i u potpunosti razumete dole navedena sigurnosna uputstva.

Odgovornost je na rukovoocu da obezbedi potpuno razumevanje bezbednom upotrebom uređaja. Ukoliko niste u potpunosti upoznati sa ispravnom upotrebom mešača, konsultujte se sa vašim prodavcem ili serviserom.

- Održavajte radno mesto čistim i urednim i držite ostale uređaje na sigurnom odstojanju.
- Uzmite u obzir vremenske uslove. Ne izlažite uređaj kiši. Ne koristite uređaj u vlažnoj sredini i uslovima. Neka radno mesto bude dobro osvetljeno. Ne koristite uređaj u blizini zapaljivih tečnosti i gasova.
- Preduzmite sve mere protiv strujnog udara. Izbegavajte kontakte telom sa uzemljenim površinama kao što su cevi, radijatori, šporet, frižider...

4. Držite decu dalje od uređaja. Ne dozvolite drugim licima dodir sa uređajem ili produžnim kablom. Svi posmatrači moraju biti dalje od mesta rada.
5. Odložite uređaj pravilno. Kada se ne koristi, uređaj treba skladištiti na suvo, visoko ili zaključano mesto daleko od domašaja dece.
6. Ne preopterećujte uređaj. Bolje će i sigurnije raditi ako se koristi u datim granicama.
7. Koristite odgovarajući alat. Ne koristite uređaj mimo njegove namene.
8. Oblačite se odgovarajuće. Ne nosite široku odeću ili nakit; mogu ih zahvatiti rotirajući delovi. Gumene rukavice i neklizajuća radna obuća je preporučljiva kada radite napolju. Dugačku kosu treba vezati.
9. Uvek nosite zaštitne naočare i zaštitu sluha. Takođe nosite zaštitnu masku kada se u toku rada stvara prašina. Dioptrijske naočare nisu isto što i zaštitne naočare.
10. Ako se uređaj može povezati sa usisivačem, pobrinite se da to pravilno uradite.
11. Ne zloupotrebljavajte naponski kabl. Nikad ne nosite uređaj držeći ga za naponski kabl, takođe ne iskopčavajte ga iz utičnice povlačeći za kabl. Držite kabl dalje od izvora toplote, ulja i oštrih ivica.
12. Učvrstite radni komad. Koristite stegu. Sigurnije je koristiti uređaj sa obe ruke.
13. Vodite računa o stabilnosti u toku rada.
14. Održavajte uređaj. Održavajte rezuće alate oštrim i čistim radi sigurnijeg rada. Sledite instrukcije za održavanje i zamenu opreme i pribora. Pregledajte periodično naponski kabl i ako je oštećen odnesite uređaj u ovlašćeni servis na opravku. Pregledajte produžni kabl periodično i zamenite ga ako je oštećen. Držite rukohvate suvim, čistim i bez ulja i masti.
15. Iskopčajte uređaj uvek kada ga ne koristite, pre servisiranja i kad menajete opremu i sečiva.
16. Skinite ključeve za podešavanje. Obavezno pre upotrebe uređaja proverite da su svi ključevi za podešavanje skinuti.
17. Izbegavajte nenameran start uređaja. Ne nosite uređaj držeći ga za kabl i ne vucite kabl pri iskopčavanju iz utičnice. Pobrinite se da je uređaj isključen kad vadite utikač iz utičnice.
18. Produžni kabl treba koristiti samo onda ako je neophodno. U tom slučaju, pobrinite se da odgovara nameni, po tipu, veličini... Ne koristite produžni kabl sa prečnikom manjim od 2.5mm<sup>2</sup> ili dužim od 20m, u suprotnom motor može biti oštećen.
19. Kada radite na otvorenom, koristite samo produžne kablove namenjene za rad napolju. Proverite da li produžni kabl ima odgovarajuće oznake za rad na otvorenom.
20. Budite oprezni, vodite računo o onome što radite i vodite se zdravom logikom. Ne koristite uređaj kada ste umorni, bolesni ili pod uticajem alkohola, droge, lekova ili slično što može uticati na sposobnost rada sa uređajem.
21. Proverite oštećenja na uređaju. Ako primetite neka oštećenja, na zaštitni ili drugim delovima, ne koristite uređaj sve dok se ne popravi u ovlašćenom servisu. Proverite pokretne delove, oštećenja, podešenost i druge stvari koje mogu uticati na rad. Oštećene delove treba popraviti ili zameniti u ovlašćenom servisu ukoliko u uputstvu nije drugačije naznačeno. Neka neispravan prekidač zameni ovlašćeni servis. Ne koristite uređaj čiji se prekidač nemože startovati ili isključiti.
22. NAPOMENA! Koristite samo originalne rezervne delove i opremu. Upotreba drugih delova ili opreme može dovesti do povredavanja.
23. Oprave treba da izvodi samo ovlašćeni servis uz upotrebu originalnih rezervnih delova, u suprotnom povećava se opasnost po korisnika.
24. Razum i pažnja su faktori koje ne možemo ugraditi u naš uređaj. Za ove faktore treba da se pobrine rukovaoc.

### Specifične sigurnosne instrukcije

1. Pre ukopčavanja uređaja, proverite da li naponska mreža odgovara podacima navedenim na kontrolnoj ploči uređaja.
2. Ne koristite uređaj u eksplozivnoj sredini. Ne mešajte razređivače ili slično sa temperaturom paljenja ispod 21°C.
3. Ne obmotavajte kablove oko delova ili tela uređaja.
4. Koristite samo odgovarajuće kablove za rad napolju.
5. Startujte i radite sa uređajem samo u kanti za mešanje. Pobrinite se da kanta stoji stabilno.
6. Ne stavljajte u kantu za mešanje ruke ili druge objekte u toku mešanja.
7. Ukoliko buka prelazi 85 dB(A), koristite zaštitu sluha.
8. Preporučujemo da koristite zaštitne naočare i rukavice i da ne nosite široku radnu odeću.

## Pre prve upotrebe

- Uvrnite mešač (7) sa navojem M14 u osovinu mešača uređaja (6). Da bi to uradili potreba su vam dva vilasta ključa 24 mm. Postavite jedan ključ na osovinu mešača a drugi na mešalicu i čvrsto stegnite. Da bi skinuli mešalicu, ponovite postupak obrnutim redosledom.
- Ukopčajte uređaj u utičnicu sa 230V.

## Upotreba

- Uvek držite uređaj sa dve ruke.
- Pritisnite prekidač (1) i zatim prekidač UKLJUČI/ISKLJUČI (on/off) (2). Integrisana elektronika će startovati uređaj u kontrolisanom obliku. Možete podesiti brzinu sa variabilnim prekidačem za brzinu. Da bi prekinuli sa radom, pritisnite on/off prekidač.
- Ovaj uređaj ima dve brzine (Prva brzina: Spora, Druga brzina: Brza). Da bi prešli sa jedne u drugu brzinu, okrenite prekidač za selekovanje brzine za 180° (slika 3).
- Uvek smanjite brzinu kada zaranjate mešalicu u masu koju mešate ili pri podizanju iz nje. Kada je mešalica potpuno potopljena, povećajte brzinu ponovo da bi se motor adekvatno ohladio.
- U toku mešanja treba voditi mešalicu u krug u kanti za mešanje. Nastavite mešanje sve dok se masa u potpunosti ne izmeša.
- Očistite mešalicu nakon što ste završili sa radom.

## Održavanje

- Održavajte uređaj čistim kao i koje koristite.
- Otvore za ventilaciju (4) očistite tako da se motor može pravilno ohladiti.
- Pre bilo kakvih radova na uređaju, kao i zamenu mešča, uvek iskopčajte utikač iz utičnice.
- Uređaj je opremljen sa karbonskim četkicama.

## ZAŠTITA ŽIVOTNE SREDINE



Nakon isteka radnog veka uređaja, ne odlažite ga skupa sa kućnim otpadom, nego ga odnesite u vama najbliži centar za reciklažu. Takođe, tako uradite i sa nepotrebnom ambalažom. Na taj način ćete doprineti očuvanju životne sredine i obezbediti sirovine za buduću proizvodnju.

## SIMBOLI I NJIHOVO ZNAČENJE



Obavezno pročitati uputstvo za upotrebu pre prve upotrebe uređaja.



Obavezno nosite zaštitne naočare.



Obavezno nosite zaštitu za uši od buke.



Pri radu sa ovim uređajem nosite masku za zaštitu disajnih puteva. Obradivanjem materijala može nastati prašina opasna po zdravlje. Ne sme da se obrađuje materijal koji sadrži azbest!



Upozorenje, opasnost, napomena, važno.



Klasa zaštite II

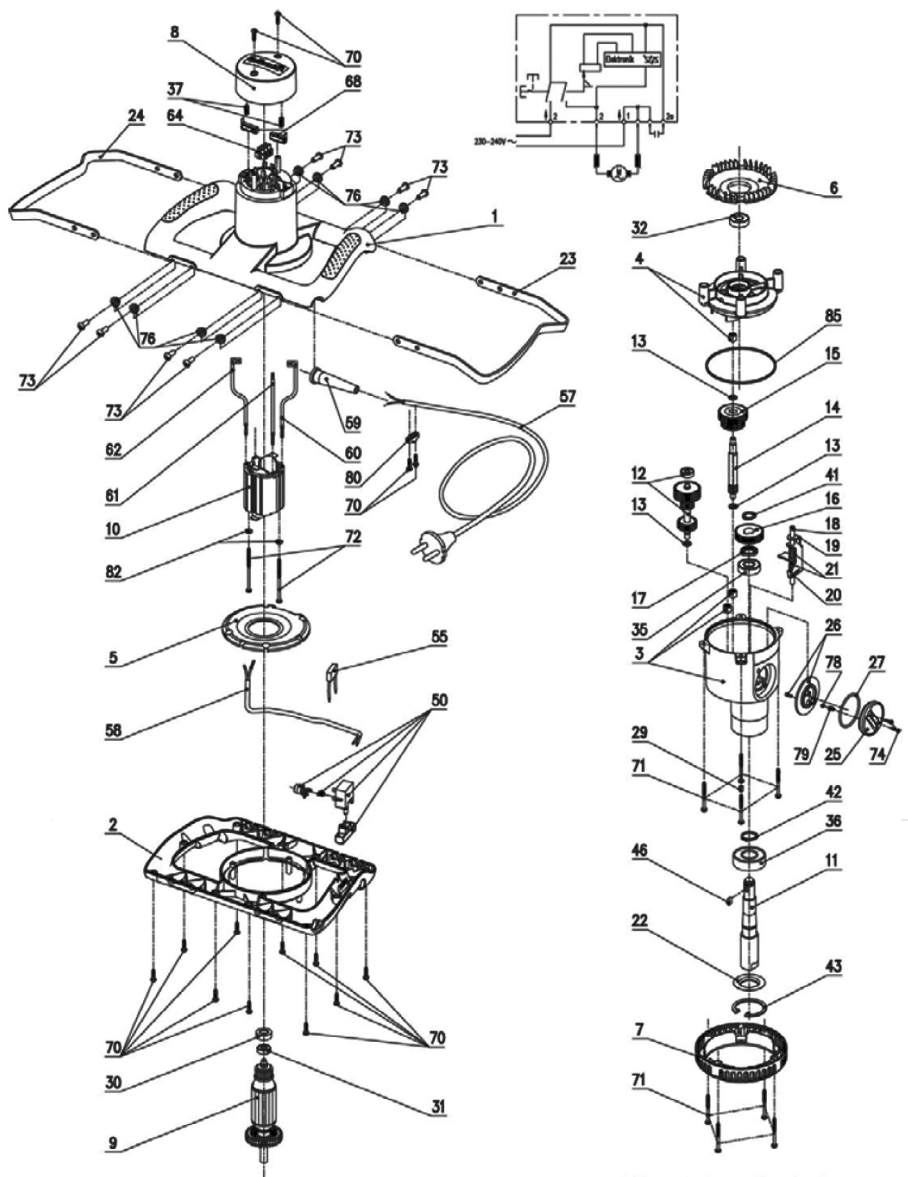
## Sigurnosne informacije

- Održavajte mesto na kom radite u čistom stanju kako biste sprečili nezgode.
- Ne koristite električne alate u blizini zapaljivih tečnosti ili gasova ili u vlažnom ili prijavom okruženju. Ukoliko ne ispoštujete ovo, može doći do eksplozije.
- Nikada mašinu ne ostavljajte da radi bez nadzora.
- Nikada ne koristite mašinu ako ste umorni ili imate nedostatak koncentracije ili ako su vaše reakcije usporene kao posledica korišćenja alkohola ili lekova. Nedostatak koncentracije može dovesti do ozbiljnih povreda.
- Alat održavajte u čistom i ispravnom stanju kako biste uvek bili u mogućnosti da radite bolje i sigurnije.
- Nemojte nositi široku odeću i nakit.
- Postarajte se da čvrsto stojite na podlozi i da nosite obuću koja se ne klize.
- Ako imate dugu kosu, vežite je. Široka odeća, nakit i duga kosa mogu da se upletu delove koji se okreću.
- Uvek nosite zaštitne naočare.
- Nosite zaštitnu masku kada radite sa materijalima koji proizvode prašinu. Koristite čepove za uši ako se proizvodi mnogo buke.
- Ljudi koji rade sa mašinom nesmeju biti ometani. To bi moglo da dovede do gubitka kontrole nad uređajem.
- Ne koristite ni jednu mašinu koja ima pokvaren prekidač za uključivanje i isključivanje. Električna mašina koja ima pokvaren prekidač za uključivanje i isključivanje je opasna za upotrebu i mora se popraviti.
- Mašinu uvek uključite pre nego što dođe u dodir sa materijalom.
- Uklonite sve ključeve i sprave za podešavanje mašine pre puštanja u rad.
- Nikada ne preopterećujte mašinu. Ako brzina opadne, oslobodite mašinu opterećenja ili je isključite. Radićete mnogo sigurnije ako koristite odgovarajuću mašinu za tu vrstu posla koji radite.
- Električni alat držite podalje od dece.
- Koristite samo onaj pribor koji je preporučen od strane proizvođača.
- Mrežni napon mora da odgovara specifikaciji navedenoj na pločici mašine.
- Izbegavajte fizički kontakt sa uzemljenim stvarima kao što su cevi, radijatori, električne peći, frižideri, da biste sprečili mogućnost od električnog udara.
- Pre početka rada proverite strujni kabel zbog mogućih oštećenja.
- Kada strujni kabel uključujete, proverite pre toga da prekidač na mašini nije postavljen na „uključeno“.
- Koristite samo produžne kablove preporučene od strane proizvođača.
- Kada koristite produžni kabel na koturu, odmotajte ga do kraja kako biste sprečili zagrevanje kabela. Minimalni preporučeni poprečni presek jedne žile kabela je 1.5 mm<sup>2</sup>.
- Kada radite napolju, proverite da li utičnica na kojoj radite ima zaštitni osigurač.
- Izvucite utikač iz utičnice kada ne koristite mašinu.
- Kabel uvek držite iza mašine.
- Nikada ne dodirujte rotirajuće delove.
- Nikada ne stavljajte prste blizu mešača.

**NAPOMENA: Ovo uputstvo je rađeno isključivo za srpsko tržište i kao takvo je originalno.**

UPUTSTVO IZDAO: Womax, Herman-Voith Straße 4, 89522 Heidenheim, Nemačka

Rasklopna šema uređaja



# EC deklaracija o usaglašenosti

## (prevod)

Mi proizvođač,

### **Womax**

Herman-Voith Strasse 4, 89522 Heidenheim, Germany

ovim izjavljujemo da su mašine opisane u nastavku u skladu sa relevantnim osnovnim bezbednosnim i zdravstvenim zahtevima EU direktiva, kako u svom osnovnom dizajnu i konstrukciji, tako i u verziji koju smo stavili u promet. Ova izjava prestaje da važi ako se mašina modifikuje bez našeg prethodnog odobrenja.

Relevantne EU direktive:

- EMC direktiva 2014/30/EU
- MD direktiva 2006/42/EC

Naziv mašine: **Mešač**

Tip/Model: **W-FMR 1200**

Robna marka: **Womax**

Glavne karakteristike: **230 V ~ 50 Hz; Klasa zaštite II; Nazivna ulazna snaga: 1200W; M14 mm; Broj obrtaja: 180-460/200-580 o/min**

Za ove modele izdati su sertifikati: S3M22001-0086-85121 i EFSH19112569-IE-01-L01 od strane: Eurofins Product Service GmbH, Srorkower Strasse 38c, 15526 Reichenwalde, Nemačka i Eurofins Product Service (Shanghai) Co., Ltd. No.395, No.399 West Jiangshang Road, Jing'an District, Shanghai, N.R. Kina.

Primenjeni usaglašeni standardi:

- |                           |  |
|---------------------------|--|
| EN 55014-1:2017           | EN 62841-2-10:2017 in conjunction with |
| EN 55014-2:2015           | EN 62841-1:2015                        |
| EN 61000-3-2:2019         |  |
| EN 61000-3-3:2013+A1:2019 |  |

Sva tehnička dokumentacija se nalazi u sedištu kompanije Womax, Herman-Voith Strasse 4, 89522 Heidenheim, Nemačka.

Lice odgovorno za tehničku dokumentaciju je gospodin Branislav Cvijanović.

Heidenheim,  
Datum: 22.09.2021.

Branislav Cvijanović  
Direktor



# PRAVA POTROŠAČA

Poštovani potrošači,

Kupili ste proizvod: **MEŠAČ** \_\_\_\_\_,

koji je uvezlo **WOBY HAUS DOO**, Braće Ribnikar 55, 21000 Novi Sad,

tip: **W-FMR 1200**, fabrički broj: \_\_\_\_\_, datum proizvodnje \_\_\_\_\_.

Datum fiskalnog računa: \_\_\_\_\_, broj fiskalnog računa: \_\_\_\_\_.

Naziv i adresa trgovca i pečat: \_\_\_\_\_

(M.P.)

**DA BISTE UVEK ZNALI SVOJA PRAVA U VEZI SA SAOBRAZNOŠĆU PROIZVODA KOJI STE KUPILI, A I RADI LAKŠE IDENTIFIKACIJE PROIZVODA I DATUMA PRODAJE, PREPORUČUJEMO VAM DA SAČUVATE OVAJ DOKUMENT!**

Ovom kupovinom stekli ste sva prava o saobraznosti propisana članom 50. – 52. Zakona o zaštiti potrošača („Službeni glasnik RS“ br. 62/2014) koja ovaj proizvod sadrži.

Ako roba koju ste kupili nije saobrazna ugovoru, obratite se trgovcu kod koga ste robu kupili, u roku od **2 godine** od dana kupovine i imate pravo da zahtevate da Vam otkloni nesaobraznost u primerenom roku, opravkom ili zamenom bez naknade, ili ukoliko ne ostvarite pravo na opravku, ili zamenu u primerenom roku, imate pravo da raskinete ugovor (povraćaj novca).

Trgovac kome ste izjavili reklamaciju dužan je da Vam odgovori najkasnije u roku od 8 dana od dana prijema reklamacije, sa izjašnjenjem o podnetom zahtevu i predlogom njegovog rešavanja.

U slučaju prihvatanja reklamacije, sve troškove potrebne za otklanjanje nesaobraznosti proizvoda, kao i troškove prevoza nesaobraznog proizvoda, snosi će trgovac.

Za sve informacije i u cilju što bržeg i efikasnijeg rešavanja eventualnih problema, preporučujemo Vam usluge ovlašćenog servisa koji je naveden u Uputstvu za upotrebu.

U svrhu što bolje i kvalitetnije eksploatacije ovog proizvoda, molimo Vas da proizvod koristite u skladu sa uputstvom za upotrebu kao i da ga ne izlažete uslovima koji mogu da onemoguće ili umanje saobraznost (prašina, vlaga, toplota, pad, udar i slični uslovi ili faktori).

Ovim dokumentom prestaje važnost svih garantnih dokumenata koje eventualno dobijete prilikom kupovine, a nalaze se upakovani uz robu.

**NAPOMENA: Ovaj proizvod je namenjen isključivo za kućnu upotrebu i tretira se kao hobi alat. Svaka reklamacija za koju se ustanovi da je nastala upotrebom u profesionalne svrhe, smatraće se zloupotrebom i odstupanjem od predviđene namene i biće odbijena.**

**Ovaj alat je namenjen ISKLUČIVO ZA KUĆNU UPOTREBU  
i kao takvog ga treba koristiti**

**Potrošači molimo Vas da obratite pažnju  
na sledeće tačke i pojave o kojima treba voditi računa  
i izbegavati ih tokom upotrebe uređaja:**

1. Nestručna upotreba ili zloupotreba koja uzrokuje preopterećenje mašine usled dejstva prekomerne sile (pregorevanje rotora ili statora) ili upotreba neodgovarajućih alata za datu mašinu (npr. većeg mešača nego što je to predviđeno...).
2. Oštećenja nastala usled dejstva stranih tela (npr. peska, prašine, kamenja, opiljaka i sl.).
3. Oštećenja nastala kao rezultat nemara korisnika, neredovnog održavanja i čišćenja alata.
4. Oštećenja nastala usled nepridržavanja uputstva za upotrebu ili pogrešnog korišćenja, kao i usled normalnog predviđenog trošenja habanjem prilikom normalne upotrebe.
5. Oštećenja nastala padom, udarom ili dejstvom agresivnog hemijskog ili toplotnog dejstva.
6. Oštećenja nastala usled nedovoljnog ili neredovnog podmazivanja.
7. Ukoliko je alat delimično ili potpuno otvaran od strane neovlašćenih lica ili servisa, kao i neovlašćeni zahvati na električnoj instalaciji uređaja.
8. Oštećenja nastala usled priključivanja na energetska mrežu u kojoj je napon manji ili veći od propisanog za optimalan rad mašine.
9. Ukoliko fabrička etiketa sa osnovnim podacima o mašini nedostaje ili je usled nepravilnog odnosa prema alatu pohabana do nečitljivosti ili neprepoznatljivosti.

Nije predviđeno da ovaj aparat upotrebljavaju osobe (uključujući i decu) sa smanjenim fizičkim, motoričkim i mentalnim sposobnostima ili osobe ograničenih znanja i iskustava bez prisustva osobe zadužene za njihovu bezbednost, odnosno staranje.

Deca se ne smeju igrati ovakvim aparatima.

**SERVISER:**

**WOBY HAUS d.o.o.**  
**NOVI SAD**  
**Rumenački put bb**  
**Tel: 021/ 22-16-990**  
**Fax: 021/ 22-16-957**  
**e-mail: servis@wobyhaus.co.rs**

**UVOZNIK:**

**WOBY HAUS d.o.o.**  
**NOVI SAD**  
**Braće Ribnikar 55**  
**Tel: 021/ 47-222-12**  
**Fax: 021/ 47-222-17**  
**e-mail: info@wobyhaus.co.rs**

**Proizvođač: Womax, Herman-Voith Straße 4, 89522 Heidenheim, Nemačka**