

Womax

SRB

UPUTSTVO ZA UPOTREBU

Mešač

W-FMR 1600



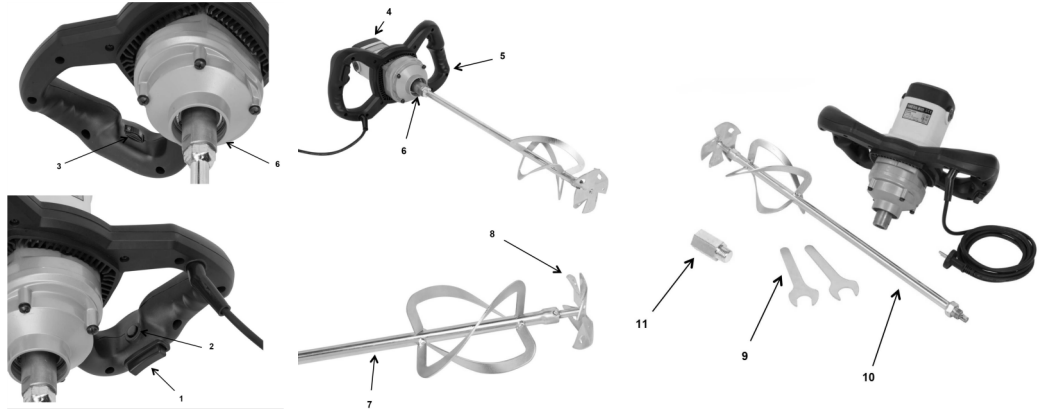
715.160.01

Namena

Ovaj uređaj je pogodan za mešanje raznih materijala u tečnom obliku. Svaka upotreba, osim one za koju je namenjen ili bilo kakva modifikacija uređaja i alata može dovesti do ozbiljnog rizika od nezgode. Proizvođač ne može preuzeti odgovornost za štete nastale usled nepravilnog korišćenja uređaja. Lagane tečnosti i smeše, kao što su boje, lakovi ili malteri. Teže tečnosti i smeše, kao što su lepkovi, pasta za tapete, punila ili malter. Ovaj uređaj nije namenjen za komercijalnu upotrebu.

Upozorenje! Pažljivo pročitajte ovo uputstvo i opšte bezbednosne napomene pre korišćenja uređaja, radi sopstvene bezbednosti. Vaš električni alat treba uvek da prati ovo uputstvo.

Opis uređaja



- | | |
|--|--------------------------------|
| 1. Prekidač Uključeno/Isključeno | 7. Spoljna lopatica mešača |
| 2. Dugme za zaključavanje prekidača | 8. Unutrašnji mešač |
| 3. Potenciometar za regulaciju broja obrtaja | 9. Ključevi za montažu mešača |
| 4. Ventilacioni otvori | 10. Mešač |
| 5. Rukohvat | 11. Adapter za mešač (M18-M14) |
| 6. Osovina motora | |

Opšta bezbednosna upozorenja

Pročitajte sva upozorenja i uputstva. Nepoštovanje upozorenja i pridržavanja uputstava može dovesti do strujnog udara, požara i/ili ozbiljnih telesnih povreda. Čuvajte sigurnosna upozorenja i uputstva za buduću upotrebu. Termin "električni alat" u sigurnosnim upozorenjima odnosi se na električni alat sa električnim napajanjem ili električnim alatom na akumulator (baterije).

Radno mesto

- Radno područje održavati čistim i dobro osvijetljenim. Neuredne i tamne oblasti mogu dovesti do nesreća.
- Nemojte koristiti električne alate u potencijalno eksplozivnom okruženju, na primer, u prisustvu zapaljivih tečnosti, gasova ili prašine. Električni alati stvaraju varnice koje mogu zapaliti prašinu ili pare.
- Držite decu i prolaznike na bezbednom rastojanju kada koristite električni alat. Skretanje pažnje može izazvati gubitak kontrole nad električnim alatom.

Električna bezbednost

- Uvek proverite da li napajanje odgovara naponu na tipskoj pločici uređaja.
- Utikači električnog alata moraju odgovarati električnoj utičnici. Nikada nemojte modifikovati utikač na bilo koji način. Nemojte koristiti adapter utikače sa uzemljenim električnim alatima. Nemodifikovani utikači i odgovarajuće utičnice smanjuju rizik od električnog udara.
- Izbegavajte kontakt tela sa uzemljenim površinama kao što su vodovodne cevi, radijatori, kuhinjski aparati i frižideri. Postoji povećan rizik od strujnog udara ako je vaše telo uzemljeno.
- Električne alate nemojte izlagati kiši ili vlažnim uslovima. Ako voda uđe u električni alat, to će povećati

rizik od električnog udara.

- Nemojte oštetiti kabel. Nikada ne koristite kabel za nošenje, izvlačenje ili isključivanje električnog alata. Držite kabel dalje od izvora toplote, ulja, oštih ivica ili pokretnih delova. Oštećeni ili zapleteni kablovi povećavaju rizik od električnog udara.
- Kada koristite električni alat na otvorenom, koristite produžni kabel pogodan za spoljašnju upotrebu. Korišćenje kabla pogodnog za upotrebu na otvorenom smanjuje rizik od električnog udara.

Lična bezbednost

- Budite pažljivi, pazite šta radite i koristite zdrav razum prilikom rada sa električnim alatom. Ne koristite električni alat kada ste umorni ili pod uticajem droge, alkohola ili lekova. Trenutak nepažnje prilikom rukovanja električnim alatom može dovesti do ozbiljnih povreda.
- Koristite sigurnosnu zaštitnu opremu. Uvek nosite zaštitu za oči. Upotreba sigurnosne opreme, kao što je maska za prašinu, zaštitne cipele protiv klizanja, zaštitna kapa ili zaštita sluha, kada je to potrebno, smanjuje rizik od povreda.
- Izbegavajte slučajno pokretanje uređaja. Uverite se da je prekidač u položaju "isključeno" pre nego što umetnete utikač u električnu utičnicu. Prenošenje električnih alata sa prstom na prekidač ili uključivanje električnih alata kada je prekidač u položaju "uključeno" čini verovatnijim nezgode.
- Uklonite sve ključeve za podešavanje ili sitan pribor pre uključivanja električnog alata. Ključevi ili pribor može biti zahvaćen od strane rotirajućih delova uređaja i može dovesti do povrede.
- Ne istežite se previše daleko. Držite noge čvrsto na zemlji u svakom trenutku. Ovo će vam omogućiti da zadržite kontrolu nad električnim alatom u neočekivanim situacijama.
- Oblačite se ispravno. Ne nosite labavu odeću ili nakit. Držite kosu, odeću i rukavice dalje od električnog alata. Opuštena odeća, nakit ili duga kosa mogu se zaplesti u pokretne delove uređaja.
- Ako postoje uređaji za priključivanje mašina za usisavanje i sakupljanje prašine, molimo Vas da proverite da li su pravilno pričvršćeni i korišćeni. Korišćenje takvih uređaja može smanjiti opasnosti od prašine.

Korišćenje i održavanje električnog alata

- Nemojte očekivati da električni alat uradi više nego što može. Koristite ispravan izbor električnog alata za ono što želite da uradite. Električni alat će postići bolje rezultate i biti sigurniji ako se koristi u kontekstu za koji je dizajniran.
- Nemojte koristiti električni alat ako se ne može kontrolisati pomoću prekidača. Električni alat sa neispravnim prekidačem je opasan i mora se popraviti.
- Isključite utikač iz izvora napajanja pre podešavanja, menjanja pribora ili odlaganja električnih alata. Takve preventivne sigurnosne mere smanjuju rizik od slučajnog pokretanja električnog alata.
- Električne alate čuvajte, kada nisu u upotrebi, van domašaja dece i ne dozvolite ljudima koji nisu upoznati sa električnim alatom ili ovim uputstvima da pristupaju alatu. Električni alati su potencijalno opasni u rukama neobučениh korisnika.
- Održavajte električne alate. Proverite da li su pokretni delovi, pukotine ili bilo koja druga osobina koja bi mogla da utiče na rad električnog alata pogrešno postavljeni. Ako je oštećen, električni alat se mora popraviti pre upotrebe. Mnoge nesreće su uzrokovane korištenjem loše održavanih električnih alata.
- Držite rezne alate oštirim i čistim. Pravilno održavani rezni alati sa oštirim reznim ivicama manje se zaglavljaju i lakše se kontrolišu.
- Koristite električni alat, pribor i alate za rezanje, itd., u skladu sa ovim uputstvima i na način koji je predviđen za određeni tip električnog alata, uzimajući u obzir radne uslove i rad koji treba da se uradi. Upotreba električnog alata na način koji nije predviđen ovim uputstvom može dovesti do potencijalno opasnih situacija.

Servis

- Vaš električni alat treba da servisira ovlašćeni servis uz upotrebu originalnih rezervnih delova. Ovo će osigurati da uređaj ispunjava potrebne sigurnosne standarde.

Posebna bezbednosna uputstva za električni mešač

- Čvrsto zategnite mešač i uklonite ključ pre pokretanja uređaja.
- Nemojte koristiti uređaj u potencijalno eksplozivnom okruženju.
- Nemojte koristiti uređaj za mešanje rastvarača ili drugih materijala na temperaturi iznad 21°C

- Odmotajte kabel i izbegavajte fizički kontakt sa kablom.
- Koristite samo produžne kablove koji su namenjeni za spoljašnju upotrebu.
- Pre uključivanja i isključivanja, proverite da li je mešač pravilno montiran.
- Nikada ne mešajte i eksplozivne ili zapaljive supstance.
- Kada mešate, nosite odgovarajuću ličnu zaštitu za oči, uši, ruke i disanje.
- Ovaj uređaj nije predviđen za mešanje jestivih stvari. Uređaj se ne može adekvatno očistiti u skladu sa higijenskim propisima.

Priprema

Uvek isključite mašinu iz električne mreže pre nego što krenete sa postavljanjem mešača. Prvo izvadite mešač (10) i zavrnite ga u osovinu motora (6). Ako se mešač (10) dobro uklapa, zategnite ga do kraja na osovinu (6). Pazite da koristite ključ (9) za desni deo. Koristite jedan od ključeva za držanje osovine motora na mestu i zatim upotrebite drugi ključ za zatezanje mešača (10) Nastavite obrnutim redosledom da biste skinuli mešač (10). Uvek koristite mešač koji je pogodna za mešanje vašeg materijala. Korišćenje neodgovarajućeg mešača za mešanje može nepotrebno preopteretiti mašinu.

Za skidanje mešača, odvijte ga iz osovine miksera u smeru suprotnom od kretanja kazaljke na satu. Mešač može da se prilično zategne u osovini. U tom slučaju, koristite ključ kako biste zadržali osovinu dok oodvrcete mešač.

Uključivanje i isključivanje

- Da biste uključili uređaj, pritisnite prekidač (1), držite ga pritisnutim i pritisnite dugme (2). Da biste isključili uređaj, otpustite prekidač (1) i dugme (2).

Neprekidni rad

Neprekidni rad se može izvršiti samo kontinuiranim pritiskom prekidača za uključivanje / isključivanje (1)

Predizbor brzine

Broj obrtaja se može birati bez prekida pomoću regulatora brzine (3). Potrebna brzina zavisi od vrste materijala koji želite mešati; preporučujemo praktično testiranje kako bi se odredila prava brzina.

Stepen 1 minimalna snaga = polako

Stepen 6 maksimalna snaga = brzo

Unutrašnja i spoljašnja lopatica mešača

Unutrašnja i spoljašnja lopatica imaju različit opseg brzine:

Unutrašnja lopatica od 290 o/min do 480 o/min,

Spoljašnja lopatica od 380 o/min do 620 o/min.

Moguće je promeniti brzinu kada mašina radi, uz korišćenje brzog biranja (3).

Upotreba adaptera za alat mešača

Za rad sa mešačem M14, instalirajte adapter alata za mešanje (11) na osovinu motora (6). Proverite da li su adapter (11) i mešač (10) pravilno pričvršćeni za dalje korišćenje.

Održavanje i čišćenje

Pažnja! Pre bilo kakvih radova na opremi, izvucite utikač iz električne utičnice.

Čišćenje

- Držite otvore za ventilaciju motora čistim i prohodnim da biste sprečili pregrevanje motora.
- Kucište mašine redovno čistite mekom krpom, poželjno nakon svake upotrebe.
- Održavajte otvore za ventilaciju bez prašine i prljavštine.
- Ako se prljavština ne očisti, koristite meku krpnu navlaženu blagim rastvorom sapunice. Nikada ne koristite rastvarače kao što su benzin, alkohol, amonijačna voda, itd. Ovi rastvarači mogu oštetiti plastične delove uređaja.

Tehnički podaci

Napon: 230V~ 50Hz

Snaga: 1600 W

Broj obrtaja bez opterećenja:

Unutrašnji mešač: 290-480 /min

Spoljašnji mešač: 380-620 /min

Prečnik mešača:	140 mm
Vrednosti emisije buke izmerene u skladu sa relevantnim standardom. (K=3 dB(A))	
Nivo zvučnog pritiska L_{pA} :	88 dB(A)
Nivo zvučne snage L_{WA} :	99 dB(A)
PAŽNJA! Nosite zaštitu za sluh kada je zvučni pritisak veći od 85 dB(A).	
Nivo vibracija na rukohvatu a_{h1} :	2,3 m/s ² (K=1,5 m/s ²)

Servisno odeljenje

- Oštećene prekidače treba zameniti u ovlašćenom servisu.
- Ako je priključni kabel (ili mrežni utikač) oštećen, on se mora zameniti posebnim kablom za povezivanje koji je dostupan u ovlašćenom servisu. Zamenu priključnog kabla treba da izvrši samo ovlašćeni servis.

Skladištenje

- Temeljno očistite čitavu mašinu i njene dodatke.
- Čuvajte mašinu van domašaja dece, u stabilnom i bezbednom položaju, na hladnom i suvom mestu, izbegavajte previsoke i preniske temperature.
- Zaštitite uređaj od izlaganja direktnoj sunčevoj svetlosti. Držite ga u tamnom prostoru, ako je moguće.
- Nemojte držati uređaj u plastičnim vrećama da biste izbegli nakupljanje vlage.

Simboli i njihovo značenje



Obavezno pročitati uputstvo za upotrebu pre prve upotrebe uređaja.



Obavezno nosite zaštitne naočare.



Obavezno nosite zaštitu za uši od buke.



Pri radu sa ovim uređajem nosite masku za zaštitu disajnih puteva. Obradivanjem materijala može nastati prašina opasna po zdravlje. Ne sme da se obrađuje materijal koji sadrži azbest!



Upozorenje, opasnost, napomena, važno.



Klasa zaštite II

Zaštita životne sredine



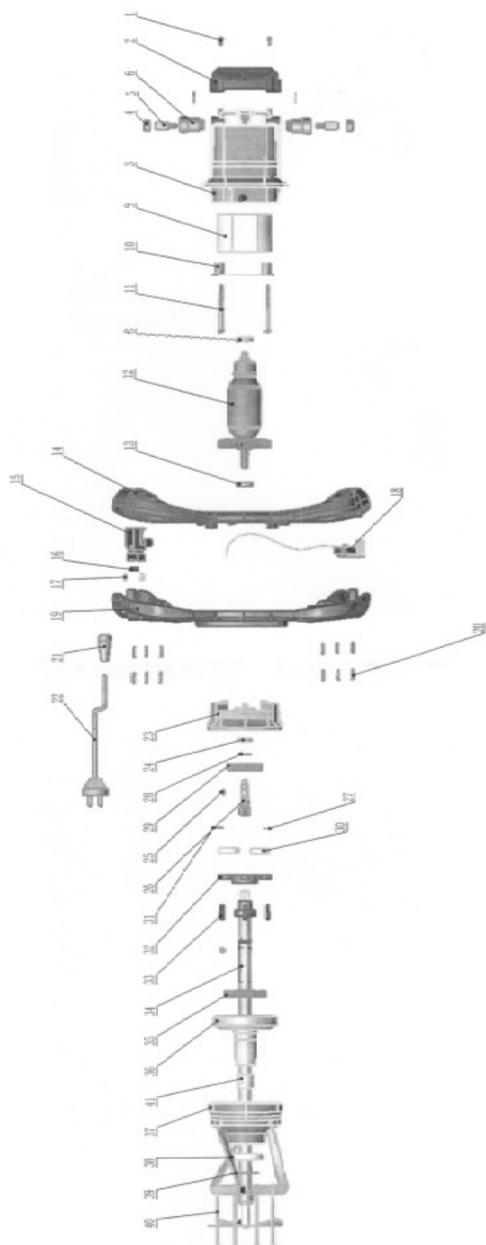
Nakon isteka radnog veka vašeg električnog uređaja, ne odlažite ga sa redovnim kućnim otpadom, nego ga predajte u vama najbliži centar za reciklažu.

Na taj način ćete doprineti očuvanju životne sredine i obezbediti sirovine za buduću proizvodnju.

NAPOMENA: Ovo uputstvo je rađeno isključivo za srpsko tržište i kao takvo je originalno.

UPUTSTVO IZDAO: Womax, Herman-Voith Straße 4, 89522 Heidenheim, Nemačka

Rasklopna šema uređaja



EC deklaracija o usaglašenosti

(prevod)

Mi proizvođač,

Womax

Lammstrasse 81, D-89520 HEIDENHEIM

Izjavljujemo da su nabrojane mašine u saglasnosti sa svim osnovnim i bezbednosnim zahtevima:

- EMC direktiva 2014/30/EU
- MD direktiva 2006/42/EC

Naziv proizvoda: Mešač

Tip proizvoda: W-FMR 1000; MXE 1100; W-FMR 1200; GP-FMR 1200; W-FMR 1400; W-FMR 1600

Robna marka: Womax

Za nevedene modele, izdati su izveštaji/sertifikati:

JSH007010064-001 i HZ11080490-001

Primenjeni standard:

EN 55014-1:2000/+A1:2001/+A2:2002 EN 60745-1:2009+A11:2010

EN 55014-2:1997/+A1:2001 EN 60745-2-1:2010

EN 61000-3-2:2000/+A2:2005

EN 61000-3-3:1995/+A1:2001/+A2:2005

Sva tehnička dokumentacija se nalazi u sedištu kompanije Womax, Lammstrasse 81, D-89520 Heidenheim, Nemačka.

Lice odgovorno za tehničku dokumentaciju je gospodin Branislav Cvijanović.

Heidenheim,
Datum: 21.05.2016.

Branislav Cvijanović
Direktor

PRAVA POTROŠAČA

Poštovani potrošači,

Kupili ste proizvod: **MEŠAČ** _____,

koji je uvezlo **WOBY HAUS DOO**, Braće Ribnikar 55, 21000 Novi Sad,

tip: **W-FMR 1600**, fabrički broj: _____, datum proizvodnje _____.

Datum fiskalnog računa: _____, broj fiskalnog računa: _____.

Naziv i adresa trgovca i pečat: _____

(M.P.)

DA BISTE UVEK ZNALI SVOJA PRAVA U VEZI SA SAOBRAZNOŠĆU PROIZVODA KOJI STE KUPILI, A I RADI LAKŠE IDENTIFIKACIJE PROIZVODA I DATUMA PRODAJE, PREPORUČUJEMO VAM DA SAČUVATE OVAJ DOKUMENT!

Ovom kupovinom stekli ste sva prava o saobraznosti propisana članom 50. – 52. Zakona o zaštiti potrošača („Službeni glasnik RS“ br. 62/2014) koja ovaj proizvod sadrži.

Ako roba koju ste kupili nije saobrazna ugovoru, obratite se trgovcu kod koga ste robu kupili, u roku od **2 godine** od dana kupovine i imate pravo da zahtevate da Vam otkloni nesaobraznost u primerenom roku, opravkom ili zamenom bez naknade, ili ukoliko ne ostvarite pravo na opravku, ili zamenu u primerenom roku, imate pravo da raskinete ugovor (povraćaj novca).

Trgovac kome ste izjavili reklamaciju dužan je da Vam odgovori najkasnije u roku od 8 dana od dana prijema reklamacije, sa izjašnjenjem o podnetom zahtevu i predlogom njegovog rešavanja.

U slučaju prihvatanja reklamacije, sve troškove potrebne za otklanjanje nesaobraznosti proizvoda, kao i troškove prevoza nesaobraznog proizvoda, snosi će trgovac.

Za sve informacije i u cilju što bržeg i efikasnijeg rešavanja eventualnih problema, preporučujemo Vam usluge ovlašćenog servisa koji je naveden u Uputstvu za upotrebu.

U svrhu što bolje i kvalitetnije eksploatacije ovog proizvoda, molimo Vas da proizvod koristite u skladu sa uputstvom za upotrebu kao i da ga ne izlažete uslovima koji mogu da onemoguće ili umanje saobraznost (prašina, vlaga, toplota, pad, udar i slični uslovi ili faktori).

Ovim dokumentom prestaje važnost svih garantnih dokumenata koje eventualno dobijete prilikom kupovine, a nalaze se upakovani uz robu.

NAPOMENA: Ovaj proizvod je namenjen isključivo za kućnu upotrebu i tretira se kao hobi alat. Svaka reklamacija za koju se ustanovi da je nastala upotrebom u profesionalne svrhe, smatraće se zloupotrebom i odstupanjem od predviđene namene i biće odbijena.

**Ovaj alat je namenjen ISKLUČIVO ZA KUĆNU UPOTREBU
i kao takvog ga treba koristiti**

**Potrošači molimo Vas da obratite pažnju
na sledeće tačke i pojave o kojima treba voditi računa
i izbegavati ih tokom upotrebe uređaja:**

1. Nestručna upotreba ili zloupotreba koja uzrokuje preopterećenje mašine usled dejstva prekomerne sile (pregorevanje rotora ili statora) ili upotreba neodgovarajućih alata za datu mašinu (npr. većeg mešača nego što je to predviđeno...).
2. Oštećenja nastala usled dejstva stranih tela (npr. peska, prašine, kamenja, opiljaka i sl.).
3. Oštećenja nastala kao rezultat nemara korisnika, neredovnog održavanja i čišćenja alata.
4. Oštećenja nastala usled nepridržavanja uputstva za upotrebu ili pogrešnog korišćenja, kao i usled normalnog predviđenog trošenja habanjem prilikom normalne upotrebe.
5. Oštećenja nastala padom, udarom ili dejstvom agresivnog hemijskog ili toplotnog dejstva.
6. Oštećenja nastala usled nedovoljnog ili neredovnog podmazivanja.
7. Ukoliko je alat delimično ili potpuno otvaran od strane neovlašćenih lica ili servisa, kao i neovlašćeni zahvati na električnoj instalaciji uređaja.
8. Oštećenja nastala usled priključivanja na energetska mrežu u kojoj je napon manji ili veći od propisanog za optimalan rad mašine.
9. Ukoliko fabrička etiketa sa osnovnim podacima o mašini nedostaje ili je usled nepravilnog odnosa prema alatu pohabana do nečitljivosti ili neprepoznatljivosti.

Nije predviđeno da ovaj aparat upotrebljavaju osobe (uključujući i decu) sa smanjenim fizičkim, motoričkim i mentalnim sposobnostima ili osobe ograničenih znanja i iskustava bez prisustva osobe zadužene za njihovu bezbednost, odnosno staranje.

Deca se ne smeju igrati ovakvim aparatima.

SERVISER:

WOBY HAUS d.o.o.
NOVI SAD
Rumenački put bb
Tel: 021/ 22-16-990
Fax: 021/ 22-16-957
e-mail: servis@wobyhaus.co.rs

UVOZNIK:

WOBY HAUS d.o.o.
NOVI SAD
Braće Ribnikar 55
Tel: 021/ 47-222-12
Fax: 021/ 47-222-17
e-mail: info@wobyhaus.co.rs

Proizvođač: Womax, Herman-Voith Straße 4, 89522 Heidenheim, Nemačka