

Womax

SRB

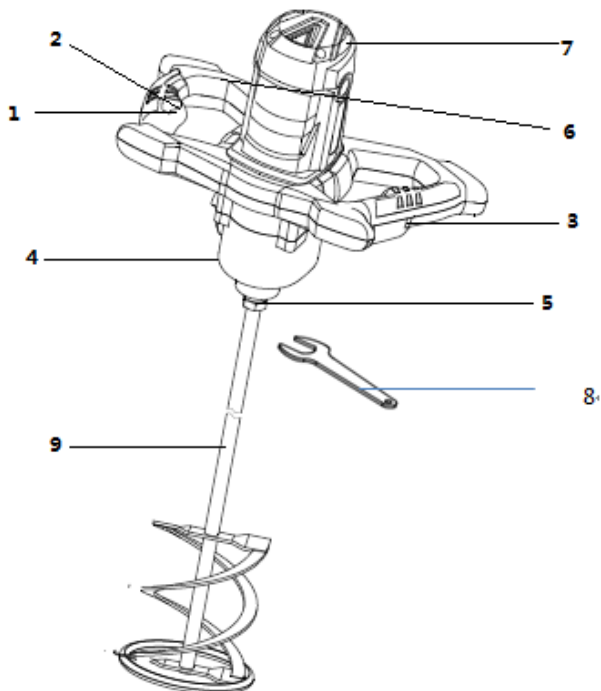
UPUTSTVO ZA UPOTREBU

Mešač

W-FMR 1600



715.161.00



Opis uređaja

1. Prekidač Uključeno/Isključeno
2. Dugme za zaključavanje prekidača
3. Potenciometar za brzo biranje brzine
4. Prekidač za promenu stepena prenosa
5. Osovina sa M14 ženskim navojem
6. Dodatna ručka
7. Ventilacioni prorezi
8. Ključ
9. Lopatica za mešanje



Kada koristite ovaj uređaj, morate se pridržavati određenih mera predostrožnosti. Da bi sprečili povrede i oštećenja, uvek pažljivo pročitajte ovo uputstvo za upotrebu.

Ovaj priručnik mora biti čuvan na sigurnom mestu tako da informacije koje on sadrži mogu uvek da budu dostupne. Ovo uputstvo za upotrebu mora pratiti uređaj ako se daje drugim licima.

Ne prihvatamo nikakvu odgovornost za nesreće ili štetu prouzrokovanu ignorisanjem ovog uputstva i bezbednosnih uputstava sadržanih u njemu.

Opšte mere bezbednosti za električni alat

Pročitajte sva upozorenja i uputstva sadržana u ovom priručniku. Nepoštovanje upozorenja i ne praćenje uputstva može dovesti do strujnog udara, požara i/ili teških telesnih povreda. Čuvajte ova upozorenja i uputstva za kasniju upotrebu. Pojam "električni alat" upotrebljen u bezbednosnim upozorenjima odnosi se na električni alat koji se napaja pomoću kabla ili baterija.

Bezbednost radnog mesta

- Držite vaše radno mesto čisto i dobro osvetljeno. Neuredna i tamna radna mesta mogu dovesti do nesreće.
- Ne radite sa električnim uređajem u potencijalno eksplozivnom okruženju, na primer, u prisustvu zapaljivih tečnosti, gasova ili prašine. Električni alati proizvode varnice koje mogu zapaliti prašinu ili isparenja.
- Držite decu i druge osobe na bezbednoj udaljenosti prilikom rada sa električnim alatom. Skretanje pažnje može dovesti do gubitka kontrole nad električnim uređajem.

Električna bezbednost

- Uvek proverite da li napon električne utičnice odgovara naponu na kontrolnoj pločici uređaja.
- Utičać za priključak uređaja mora odgovarati vašoj električnoj utičnici. Nikada ne menjajte utikač na bilo koji način. Ne upotrebljavajte adaptere utikača sa uzemljenjem za ovaj električni alat. Originalni utikači i odgovarajuće utičnice smanjuju rizik od električnog udara.
- Izbegavajte telesni kontakt sa uzemljenim površinama, kao što su vodovodne cevi, radijatori, električni šporeti i frižideri. Postoji povećani rizik od strujnog udara, ako je Vaše telo uzemljeno.
- Nemojte izlagati električni alat kiši ili vlažnim uslovima. Ako voda uđe električni alat, to će povećati rizik od strujnog udara.
- Ne oštećujte strujni kabel. Nikada ne koristite kabel za nošenje, kačenje ili izvlačenje iz utičnice. Držite kabel dalje od izvora toplote, ulja, oštih ivica ili pokretnih delova. Oštećeni ili zamršeni kablovi povećavaju rizik od strujnog udara.
- Kada radite sa električnim alatom na otvorenom, koristite produžni kabel namenjen za spoljnu upotrebu. Korišćenje kabla namenjenog za spoljnu upotrebu smanjuje rizik od strujnog udara.

Lična bezbednost

- Budite pažljivi, pazite šta radite i idite razumno na posao sa električnim alatom. Ne koristite električni alat kada ste umorni ili pod uticajem droga, alkohola ili lekova. Trenutak nepažnje prilikom korišćenja električnog alata može dovesti do ozbiljnih povreda.
- Koristite ličnu zaštitnu opremu. Uvek nosite zaštitu za oči. Koristite bezbednosnu opremu kao što su maske za prašinu, ne klizajuću obuću, šlem ili zaštitu sluha kad god je to potrebno da bi se smanjio rizik od povreda.
- Izbegavajte slučajno pokretanje uređaja. Uverite se da je prekidač u poziciji "isključeno" pre priključivanja na električnu mrežu. Nikada ne držite prst na prekidaču dok nosite električni uređaj jer može doći do nenamernog pokretanja.
- Uklonite sav alat i pribor za podešavanje pre uključivanja električnog alata. Ključevi ili sitan alat mogu biti zahvaćeni od strane rotirajućih delova uređaja i nekontrolisano odbačeni, te izazvati ozbiljne povrede.
- Ne pružajte se predaleko. Držite noge čvrsto na zemlji u svakom trenutku. Ovo će vam omogućiti da zadržite kontrolu nad uređajem u neočekivanim situacijama.
- Oblačite se pravilno. Ne nosite široku odeću ili nakit. Držite kosu, odelo i rukavice podalje od rotirajućih delova uređaja. Opušteno odelo, nakit ili duga kosa mogu biti zahvaćeni od strane pokretnih delova.
- Ako postoji mogućnost za povezivanje na sistem za sakupljanje prašine, proverite da li je pravilno montiran. Korišćenje takvih uređaja može smanjiti opasnosti od uticaja prašine.

Upotreba i nega električnog alata

- Ne očekujte da će vaš električni alat da uradi više nego što je moguće. Koristite električni alat za ono za šta je namenjen. Električni alat će postići bolje rezultate i biti sigurniji ako se koristi u svrhe za koji je dizajniran.
- Ne koristite električni alat ako je prekidač za uključivanje/isključivanje neispravan. Električni alat koji se ne može kontrolisati pomoću prekidača ne sme se koristiti i mora odmah biti popravljen od strane ovlašćenog servisa.
- Izvucite utikač iz utičnice ili izvadijte bateriju iz uređaja, pre nego što krenete sa podešavanjem, promenom delova pribora ili ga odlažete. Ova mera opreza smanjuje rizik od slučajnog pokretanja uređaja.
- Odložite električni alat, kada nije u upotrebi, van domašaja dece i ne dozvolite ljudima koji nisu upoznati sa električnim alatom ili ovim uputstvom za upotrebu rad sa električnim alatom da ga koriste. Električni alati su potencijalno opasni u rukama neiskusnih osoba.

- Održavajte električni alat brižljivo. Proverite da li ima odstupanja, zaglavljenih pokretnih delova, loma ili bilo kojih drugih nedostataka koji bi mogli da utiču na rad električnog alata. Ako je oštećen, električni alat mora da se popravi. Mnoge nesreće imaju svoj uzrok zbog loše održavanih električnih alata.
- Držite alati oštre i čiste. Pravilno negovani alati za sečenje sa oštirim sečivima vode ka lakšem i kvalitetno obavljenom poslu.
- Koristite električni alat, pribor, rezni alat, u skladu sa ovim uputstvima i na način koji je namenjena za određenu vrstu električnog alata, uzimajući u obzir uslove za rad i posao koji treba da se uradi. Korišćenje električnog alata na način na koji to nije predviđeno, može da dovede do potencijalno opasnih situacija.

Servis

Vaš električni alat mora servisirati samo ovlašćeni servis koristeći samo originalne rezervne delove. Ovo će osigurati da vaš alat bude bezbedan i ispravan za upotrebu.

Tehnički podaci

Napon: - - - - -	230 V~50 Hz
Snaga: - - - - -	1600 W
Broj obrtaja bez opterećenja: - - - - -	180-400 / 300-700 /min
Prečnik mešača: - - - - -	135 mm
Prihvatni navoj: - - - - -	M14
Klasa zaštite: - - - - -	□ / II
Nivo zvučnog pritiska L_{pA} : - - - - -	87 dB(A)
Nivo zvučne snage L_{WA} : - - - - -	98 dB(A)
Faktor nesigurnosti: - - - - -	K=3 dB(A)
Nivo vibracija: - - - - -	4.897 m/s^2
Faktor nesigurnosti: - - - - -	K=1.5 m/s^2

Provere pre početka sa radom

Pregled pre pokretanja

Sledeći pregled pre puštanja u rad se mora izvršiti pre početka svake radne sesije ili nakon svaka četiri sata upotrebe, u zavisnosti od toga šta prvo dođe. Molimo pogledajte odeljak o uslugama za detaljna uputstva.

Ako se otkrije bilo kakva greška, mešač se ne sme koristiti dok se kvar ne otkloni.

- Temeljno pregledajte mikser da li ima znakova oštećenja. Proverite da li su komponente prisutne i bezbedne. Obratite posebnu pažnju na lopaticu za mešanje i uverite se da je pravilno pričvršćena za ručku.
- Proverite da li na električnim kablovima ima znakova izloženih žica. Pre toga popravite sve izložene delove da budu operativni.

Uputstvo

Pre nego što počnete da radite ili obavite bilo kakvo održavanje na ovoj mašini morate pročitati i proučiti ovaj priručnik.

Mašina je spremna za upotrebu kada se ukloni sva ambalaža.

Zavrните alat na navojnu osovinu miksera i zategnite priloženim ključem od 22 mm.

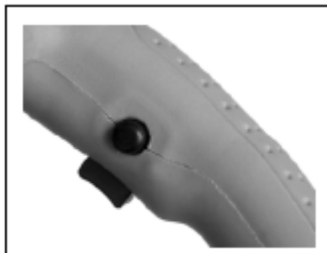


Uvek rukujte mašinom sa obe ruke na ručki.

Pritisnite i držite prekidač (2) da biste započeli proces mešanja.

Kada je prekidač (2) u položaju "UKLJUČENO", pritisnite dugme za zaključavanje prekidača (3). Ovo će držati prekidač (2) u položaju "UKLJUČENO" bez upotrebe vaše ruke.

Da biste zaustavili mašinu, pritisnite i otpustite prekidač (2).



Mašine sa 2-brzinskim menjačem imaju na raspolaganju 2 brzine. Prva brzina je spora brzina, a druga brzina je velika brzina. Da biste promenili jednu brzinu u drugu, okrenite prekidač za promenu stepena prenosa (1) na 180 omin. Dostupno je i promenljivo brzo biranje (7) koje vam omogućava da menjate brzinu mašine kada koristite bilo koji od 2 stepena prenosa.

Uvek smanjite brzinu kada stavljate lopaticu za mešanje u materijal za mešanje, a takođe i kada je uklanjate. Kada se lopatica za mešanje (6) potpuno oslobodi od materijala za mešanje, ponovo povećajte brzinu da biste osigurali da je motor adekvatno hlađen.

Tokom procesa mešanja, polako pomerajte mašinu oko posude za mešanje. Ovo treba nastaviti sve dok se sav materijal za mešanje ne promeša.

Kada se proces mešanja završi, očistite lopaticu za mešanje (6) da biste sprečili nakupljanje prljavštine i ostataka.

Ograničenje početne struje

Elektronski kontrolisan meki start obezbeđuje da mašina nesmetano startuje. Ovo takođe sprečava prskanje retke tečnosti kada je alat uključen.

Niža početna struja znači da je osigurač od 16A dovoljno velik za mašinu.

Smanjenje broja obrtaja u praznom hodu

Elektronska kontrola smanjuje brzinu mašine tokom praznog hoda. Ovo smanjuje buku i habanje motora i zupčanika.

Konstantna elektronika

Konstantni elektronski kontroler održava brzinu praktično konstantnom tokom praznog hoda i pod opterećenjem. Ovo garantuje da se materijali ravnomerno mešaju.

Elektronska zaštita od preopterećenja

Elektronski uređaj za preopterećenje štiti motor od oštećenja kada je alat pod ekstremnim opterećenjem. U ovom slučaju, motor se zaustavlja i ponovo pokreće samo kada se opterećenje ponovo smanji. Zaštita od preopterećenja zavisa je i od temperature. Da bi se sprečilo pregrevanje motora pod ekstremnim kontinuiranim opterećenjem, sigurnosna elektronika isključuje motor kada dostigne kritičnu temperaturu. Posle vremena hlađenja od oko 3-5 minuta mašina je spremna za rad pri punom opterećenju. Ako je alat topao od rada, zaštita od preopterećenja zavisa od temperature će reagovati ranije.

Napomena: brojevi prikazani u zagradama odnose se na pozicije prikazane na mašini u odeljku opisa uređaja.

Životna sredina

Bezbedno odlaganje.

Uputstvo za zaštitu životne sredine.



Mašina sadrži vredne materijale. Odnosite odbačeni uređaj i pribor u odgovarajuća postrojenja za reciklažu.

Skladištenje

Mašinu treba čuvati u suvom prostoru koji nije izložen ekstremnim temperaturama.

Zdravlje i bezbednost**Vibracije.**

Neke vibracije kod operacije mešanja se prenose preko ručke do ruku operatera.

LZO (lična zaštitna oprema).

Kada koristite ovu opremu, morate nositi odgovarajuću LZO, tj. zaštitne naočare, rukavice, štitnike za uši i obuću sa čeličnim vrhom. Nosite odeću prikladnu za posao koji obavljate. Zavežite dugu kosu i uklonite sav nakit koji se može zaplesti u pokretne delove opreme.

Električne mašine.

Struja može da ubije! Uvek se uverite da je mašina isključena iz napajanja pre nego što izvršite bilo kakvo održavanje/popravke. Nikada ne koristite mašinu u vlažnim uslovima. Povremeno pregledajte kabel alata i utikač protiv pada i ako su oštećeni, neka ih popravi ovlašćeni servis.

Obucite se kako treba

Gumene rukavice i neklizajuća obuća se preporučuju kada radite na otvorenom. Nosite zaštitni pokrivač za kosu koji pokriva dugu kosu. Koristite zaštitne naočare. Koristite masku ako su radne operacije prašnjave.

Održavanje

Napomena: Uverite se da ovlašćeni servis obavlja sve postupke održavanja.

Mešač je dizajniran da obezbedi mnogo godina rada bez problema. Međutim, važno je da se vrši jedinstavno redovno održavanje navedeno u ovom odeljku. Preporučuje se da sva veća održavanja i popravke obavlja ovlašćeni servis. Uvek koristite originalne rezervne delove, korišćenje pogrešnih delova može poništiti vaše pravo reklamacije. Pre nego što se izvrši bilo kakvo održavanje na mašini, uverite se da je isključena.

Rutinsko održavanje		Nakon 75 sati	nakon 150 sati
Četkice motora	Provera	√	
	Zamena ako treba		
Mast reduktora	Provera/zamena		√

Masina je opremljena samodeaktivirajućim karbonskim motornim četkicama. To znaci da ce se masina automatski isključiti kada se četke istroše do određenog nivoa.

Zamena karbonskih četkica motora.

Takođe držite ventilacione proreze (4) čistim od prljavštine i ostataka kako bi se mašina mogla adekvatno hladiti.

Simboli koji se nalazena uređaju i ovom uputstvu i njihova značenja

Obavezno pročitati uputstvo za upotrebu



Obavezna upotreba zaštite za uši



Obavezna upotreba zaštitnih naočara



Opšta upozorenja i opasnosti



Dvostruka klasa zaštite

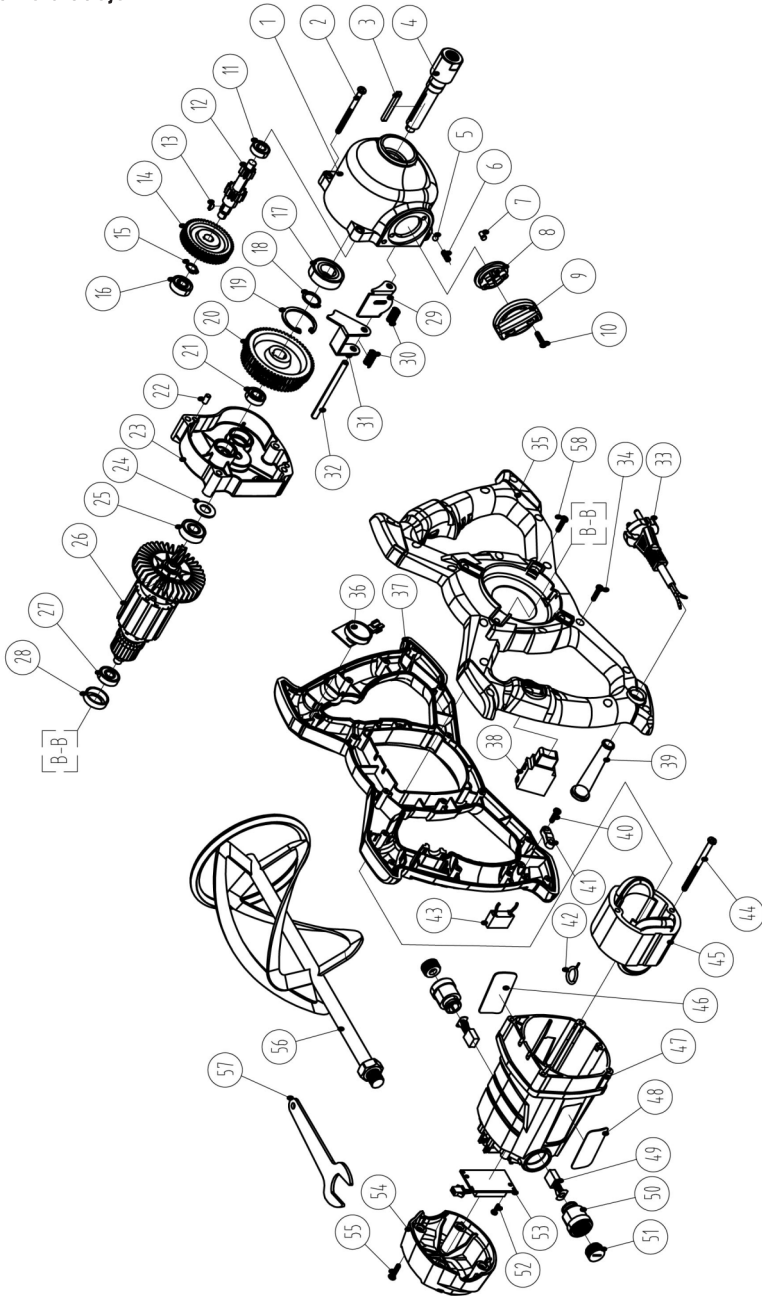


Zaštita životne sredine



Obavezna upotreba zaštitne maske za disanje

Rasklopna šema uređaja



NAPOMENA: Ovo uputstvo je rađeno isključivo za srpsko tržište i kao takvo je originalno.

UPUTSTVO IZDAO: Womax, Herman-Voith Straße 4, 89522 Heidenheim, Nemačka

EC deklaracija o usaglašenosti

(prevod)

Mi proizvođač,

Womax

Herman-Voith Strasse 4, 89522 Heidenheim, Germany

ovim izjavljujemo da su mašine opisane u nastavku u skladu sa relevantnim osnovnim bezbednosnim i zdravstvenim zahtevima EU direktiva, kako u svom osnovnom dizajnu i konstrukciji, tako i u verziji koju smo stavili u promet. Ova izjava prestaje da važi ako se mašina modifikuje bez našeg prethodnog odobrenja.

Relevantne EU direktive:

- EMC direktiva 2014/30/EU
- MD direktiva 2006/42/EC

Naziv mašine: **Električni Mešač**

Tip/Model: **W-FMR 1600**

Robna marka: **Womax**

Glavne karakteristike: **230-240V~50 Hz; Klasa zaštite: II; Nazivna snaga: 1600W; M14x2; Stepen zaštite: IPX0; no: 180-400/300-700min-1**

Za ove modele izdati su sertifikati: E8A 070333 0239 Rev. 01 i M8A 070333 0237 Rev. 00 od strane: TÜV SÜD Product Service GmbH, Certification Body Ridlerstraße 65, 80339 Munich, Nemačka.

Primenjeni usaglašeni standardi:

- | | |
|---------------------------|--------------------|
| EN IEC 55014-1:2021 | EN 62841-2-10:2017 |
| EN IEC 55014-2:2021 | EN 62841-1:2015 |
| EN 61000-3-2:2019/A1:2021 | |
| EN 61000-3-3:2013/A2:2021 | |

Sva tehnička dokumentacija se nalazi u sedištu kompanije Womax, Herman-Voith Strasse 4, 89522 Heidenheim, Nemačka.

Lice odgovorno za tehničku dokumentaciju je gospodin Branislav Cvijanović.

Heidenheim,
Datum: 22.09.2022.

Branislav Cvijanović
Direktor

PRAVA POTROŠAČA

Poštovani potrošači,

Kupili ste proizvod: **MEŠAČ** _____,

koji je uvezlo **WOBY HAUS DOO**, Braće Ribnikar 55, 21000 Novi Sad,

tip: **W-FMR 1600**, fabrički broj: _____, datum proizvodnje _____.

Datum fiskalnog računa: _____, broj fiskalnog računa: _____.

Naziv i adresa trgovca i pečat: _____

(M.P.)

DA BISTE UVEK ZNALI SVOJA PRAVA U VEZI SA SAOBRAZNOŠĆU PROIZVODA KOJI STE KUPILI, A I RADI LAKŠE IDENTIFIKACIJE PROIZVODA I DATUMA PRODAJE, PREPORUČUJEMO VAM DA SAČUVATE OVAJ DOKUMENT!

Ovom kupovinom stekli ste sva prava o saobraznosti propisana članom 50. – 52. Zakona o zaštiti potrošača („Službeni glasnik RS“ br. 62/2014) koja ovaj proizvod sadrži.

Ako roba koju ste kupili nije saobrazna ugovoru, obratite se trgovcu kod koga ste robu kupili, u roku od **2 godine** od dana kupovine i imate pravo da zahtevate da Vam otkloni nesaobraznost u primerenom roku, opravkom ili zamenom bez naknade, ili ukoliko ne ostvarite pravo na opravku, ili zamenu u primerenom roku, imate pravo da raskinete ugovor (povraćaj novca).

Trgovac kome ste izjavili reklamaciju dužan je da Vam odgovori najkasnije u roku od 8 dana od dana prijema reklamacije, sa izjašnjenjem o podnetom zahtevu i predlogom njegovog rešavanja.

U slučaju prihvatanja reklamacije, sve troškove potrebne za otklanjanje nesaobraznosti proizvoda, kao i troškove prevoza nesaobraznog proizvoda, snosi će trgovac.

Za sve informacije i u cilju što bržeg i efikasnijeg rešavanja eventualnih problema, preporučujemo Vam usluge ovlašćenog servisa koji je naveden u Uputstvu za upotrebu.

U svrhu što bolje i kvalitetnije eksploatacije ovog proizvoda, molimo Vas da proizvod koristite u skladu sa uputstvom za upotrebu kao i da ga ne izlažete uslovima koji mogu da onemoguće ili umanje saobraznost (prašina, vlaga, toplota, pad, udar i slični uslovi ili faktori).

Ovim dokumentom prestaje važnost svih garantnih dokumenata koje eventualno dobijete prilikom kupovine, a nalaze se upakovani uz robu.

NAPOMENA: Ovaj proizvod je namenjen isključivo za kućnu upotrebu i tretira se kao hobi alat. Svaka reklamacija za koju se ustanovi da je nastala upotrebom u profesionalne svrhe, smatraće se zloupotrebom i odstupanjem od predviđene namene i biće odbijena.

Ovaj alat je namenjen ISKLUČIVO ZA KUĆNU UPOTREBU i kao takvog ga treba koristiti

Potrošači molimo Vas da obratite pažnju na sledeće tačke i pojave o kojima treba voditi računa i izbegavati ih tokom upotrebe uređaja:

1. Nestručna upotreba ili zloupotreba koja uzrokuje preopterećenje mašine usled dejstva prekomerne sile (pregorevanje rotora ili statora) ili upotreba neodgovarajućih alata za datu mašinu (npr. većeg mešača nego što je to predviđeno...).
2. Oštećenja nastala usled dejstva stranih tela (npr. peska, prašine, kamenja, opiljaka i sl.).
3. Oštećenja nastala kao rezultat nemara korisnika, neredovnog održavanja i čišćenja alata.
4. Oštećenja nastala usled nepridržavanja uputstva za upotrebu ili pogrešnog korišćenja, kao i usled normalnog predviđenog trošenja habanjem prilikom normalne upotrebe.
5. Oštećenja nastala padom, udarom ili dejstvom agresivnog hemijskog ili toplotnog dejstva.
6. Oštećenja nastala usled nedovoljnog ili neredovnog podmazivanja.
7. Ukoliko je alat delimično ili potpuno otvaran od strane neovlašćenih lica ili servisa, kao i neovlašćeni zahvati na električnoj instalaciji uređaja.
8. Oštećenja nastala usled priključivanja na energetska mrežu u kojoj je napon manji ili veći od propisanog za optimalan rad mašine.
9. Ukoliko fabrička etiketa sa osnovnim podacima o mašini nedostaje ili je usled nepravilnog odnosa prema alatu pohabana do nečitljivosti ili neprepoznatljivosti.

Nije predviđeno da ovaj aparat upotrebljavaju osobe (uključujući i decu) sa smanjenim fizičkim, motoričkim i mentalnim sposobnostima ili osobe ograničenih znanja i iskustava bez prisustva osobe zadužene za njihovu bezbednost, odnosno staranje.

Deca se ne smeju igrati ovakvim aparatima.

SERVISER:

WOBY HAUS d.o.o.
NOVI SAD
Rumenački put bb
Tel: 021/ 22-16-990
Fax: 021/ 22-16-957
e-mail: servis@wobyhaus.co.rs

UVOZNIK:

WOBY HAUS d.o.o.
NOVI SAD
Braće Ribnikar 55
Tel: 021/ 47-222-12
Fax: 021/ 47-222-17
e-mail: info@wobyhaus.co.rs

Proizvođač: Womax, Herman-Voith Straße 4, 89522 Heidenheim, Nemačka