

Womax

SRB

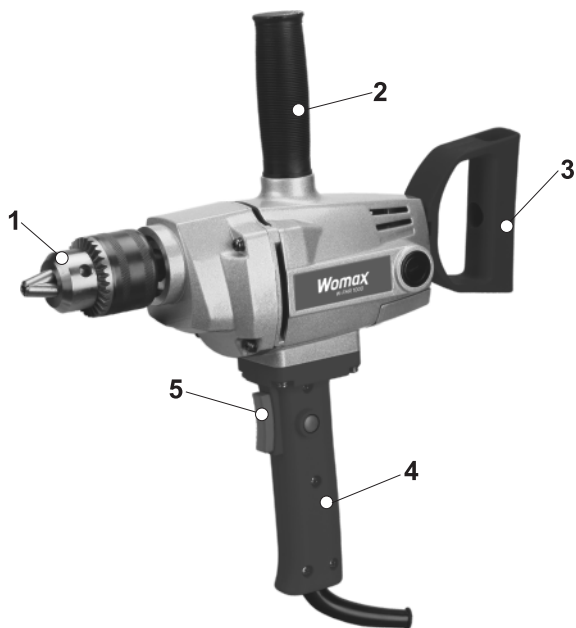
UPUTSTVO ZA UPOTREBU

Mešač

W-FMR 1000



715.800.00



Opis uređaja

1. Stezna glava
2. Dodatni rukohvat
3. Zadnji rukohvat
4. Rukohvat
5. Prekidač Uključeno/Isključeno

Tehnički podaci

Napon:	230 V~50 Hz
Snaga:	800 W
Broj obrtaja bez opterećenja:	0-600 /min
Prihvatač alata:	16 mm
Klasa zaštite:	II / 回
Nivo zvučnog pritiska L_{pA} :	91 dB(A)
Nivo zvučne snage L_{WA} :	104 dB(A)
Faktor nesigurnosti K:	3 dB(A)
Vibracije na rukohvatu a_{h1} :	< 7,3 m/s^2
Faktor nesigurnosti K:	1,5 m/s^2



Upozorenje:

Pažljivo pročitajte i shvatite ovo uputstvo pre upotrebe radi vaše lične bezbednosti.

Bezbednosna uputstva

Kada koristite ovaj uređaj, pridržavajte se priloženih uputstava o bezbednosti, kao i dodatnih bezbednosnih uputstva.

Sledeći simboli koji se koriste u ovom priručniku i njihovo značenje:



Ovaj simbol označava rizik od povrede ili oštećenja na uređaju.



Samo nakon čitanja ovog uputstva i potpunog praćenja svih instrukcija sadržanih u njemu, može se rukovati uređajem potpuno bezbedno.



Ako je strujni kabel oštećen ili prekinut, ne dodirujte kabel i odmah izvucite utikač iz električne utičnice.



Uvek nosite zaštitu za oči.



Molimo Vas da nosite zaštitu za uši kako bi sprečili oštećenje sluha.



Ako se prilikom rada javlja prašina, nosite i zaštnu masku za disanje.



Ne izlažite električni uređaj na kiši ili vlazi. Ne koristite ovaj uređaj u vlažnom i mračnom okruženju.

Radno mesto

- Pre priključivanja uređaja na električnu mrežu, uverite se da je prekidač u položaju isključeno. Nakon upotrebe izvucite utikač iz električne utičnice.
- Uvek držite strujni kabel iza uređaja dok radite sa njim. Ne nosite uređaj držeći ga za kabel.
- Držite alat čvrsto sa obe ruke u toku rada, i budite stabilni.
- Izvucite utikač iz električne utičnice kada ne koristite uređaj ili kada vršite podešavanje, promenu alata ili održavanje.
- Osobama ispod 16 godina nije dozvoljena upotreba ovog uređaja.
- Držite uređaj daleko od domašaja dece.
- Koristite samo originalne delove i pribor.
- Električne uređaje nemojte koristiti u blizini zapaljivih tečnosti ili gasova, niti u mokroj ili vlažnoj sredini. U slučaju ne pridržavanja ove odredbe postoji opasnost od požara ili eksplozije.
- Nemojte nositi uređaj držeći ga za kabel. Kabel izvucite iz utičnice držeći ga za utikač. Zaštitite kabel od ulja, toplote i oštih ivica.
- Pobrinite se da alat uvek bude čist i ispravan, da bi se moglo sigurnije i bolje raditi.
- Pre početka rada ispitajte uređaj i kabel da vidite jesu li oštećeni. Ako primetite bilo kakvu neispravnost, uređaj odnesite ovlašćenom serviseru.

Električna bezbednost

- Utičnica mora odgovarati utikaču na uređaju. Nikada ne menjajte utikač na bilo koji način. Ne upotrebljavajte adaptore utikača sa UZEMLJENIM alatom. Ne promenjeni utikači i odgovarajuće utičnice smanjuju rizik od električnog udara.
- Izbegavajte telesni kontakt sa uzemljenim gornjim površinama, kao što su vodovodne cevi, radijatori, šporeti i frižideri. Postoji povećani rizik od električnog udara, ako je Vaše telo uzemljeno.
- Ne izlažite električni alat kiši ili vlazi. Voda koja uđe u električni aparat povećava rizik od električnog udara.
- Ne zloupotrebljavajte strujni kabel. Nikada ne koristite kabel za nošenje, kačenje ili izvlačenje utikača iz utičnice. Držite kabel dalje od vreline, ulja, oštih ivica ili

pokretnih delova. Oštećeni ili zamršeni kablovi povećavaju rizik od strujnog udara.

- Ako radite sa električnim alatom na otvorenom, upotrebljavajte samo produžne kablove koji su namenjeni za spoljnu upotrebu.
- Korišćenje kabla pogodnog za spoljno područje smanjuje rizik od električnog udara.

Lična bezbednost

- Budite pažljivi, pazite šta radite. Trenutak nepažnje kod upotrebe električnog alata može dovesti do povreda.
- Nosite zaštitnu opremu. Uvek nosite zaštitu za oči. Sigurnosna oprema, kao maske za prašinu, ne klizajuće sigurnosne cipele, šlem ili zaštita sluha koja se koristi za odgovarajuće uslove rada, smanjuje rizik od povreda.
- Izbegavajte nenamerno puštanje u rad. Uverite se da je prekidač u poziciji isključeno pre uključivanja u električnu mrežu. Ako prilikom nošenja električnog alata držite prst na prekidaču može doći do nenamernog pokretanja uređaja.
- Uklonite sav alat i ključeve za podešavanje pre nego što uključite aparat. Alat ili ključevi mogu biti zahvaćeni od strane rotirajućih delova uređaja i njihovo odbacivanje može dovesti do povreda.
- Ne precenjujte sebe. Stojite u svako doba u ravnoteži. Ovo omogućava bolju kontrolu nad uređajem u neočekivanim situacijama.
- Oblačite se ispravno. Ne nosite široku odeću ili nakit. Držite kosu, odecua i rukavice dalje od pokretnih delova. Opušteno odelo, nakit ili duža kosa mogu biti zahvaćeni od strane rotirajućih delova.
- Ako se mogu priključiti uređaji za sakupljanje prašine, uverite se da su ispravno povezani. Korišćenje ovih uređaja može smanjiti opasnost od prašine.

Upotreba i nega električnog alata

- Ne preopterećujte aparat. Koristite električni alat koji odgovara vašu aplikaciju. Sa odgovarajućim električnim alatom radićete bolje i sigurnije u navedenom području za koje je projektovan.
- Ne koristite električni alat ako prekidač za uključivanje i isključivanje nije ispravan. Električni alat koji se ne može kontrolisati pomoću prekidača je opasan za korisnika.
- Izvucite utikač iz utičnice pre nego što preduzmete bilo kakve radove na podešavanju, promeni delova pribora ili odlaganja aparata. Ova mera opreza smanjuje rizik od slučajnog pokretanja uređaja.
- Čuvajte nekorišćene električne alate izvan domašaja dece i ne dozvolite osobama koje ne poznaju električi alat ili nisu pročitali ova uputstva za električni alat da ga koriste. Električni alati su opasni, ako ih koriste neiskusne osobe.
- Održavajte aparat brižljivo. Proverite da nema odstupanja ili vezivanja pokretnih delova, loma delova i bilo kojih drugih uslova koji mogu da utiču na rad električnih alata. Ako su neki delovi oštećeni, moraju biti popravljeni pre upotrebe. Mnoge nesreće imaju svoj uzrok u loše održanim električnim alatima.
- Držite alat oštrim i čistim. Pravilno negovani alati za sečenje sa oštrim sečivima manje slepljuju i lakše se vode kroz materijal.
- Upotrebljavajte električni alat, pribor i alate koji se umeću itd, u skladu sa ovim uputstvima i na način propisan za određenu vrstu alata, uzimajući u obzir uslove za rad i posao koji treba izvesti. Upotreba električnih alata za druge namene od namena za koje je predviđen, može dovesti do opasnih situacija.

Servis

- Vaš električni alat može popravljati samo ovlašćeni servis uz upotrebu originalnih rezervnih delova. Ovo će osigurati sigurno održavanje električnog alata.

Uzemljenje

Ovaj uređaj je opremljen dvostrukom zaštitom.

Namena

Ovaj mešač je namenjen za mešanje boja i lepкова u kućnoj upotrebi. Svaka upotreba u komercijalne ili zanatske svrhe se smatra zloupotrebom.

Servisiranje i održavanje

1. Pre nego što započnete sa poslovanjem servisiranja i održavanja, obavezno isključite uređaj i izvadite utikač

iz utičnice.

2. Nikada nemojte koristiti vodu ili agresivna sredstva za čišćenje kako biste ga obrisali sa suvom pamučnom krpom.
3. Ventilacioni otvor na uređaju uvek mora biti čist i prohodan.
4. Redovno proveravajte pričvršćenost svih delova uređaja.
5. Nemojte radi sa uređajem ako na njemu postoje vidljiva oštećenja.
6. Redovno proveravajte da li postoje oštećenja strujnog kabla.
7. Redovno uklanjajte prašinu sa uređaja.
8. Ako primetite varnice u delu za ventilaciju, nemojte se uplašiti, to je normalno i neće oštetiti vaš uređaj.

Popravke

- Molimo Vas da koristite samo originalne rezervne delove, preporučene od strane proizvođača.
- U slučaju kvara, molimo Vas da kontaktirate ovlašćenog servisera.
- Molimo Vas da nikada sami ne popravljate uređaj i da ne koristite rezervne delove drugog proizvođača jer vam tada ne važi garancija, a i ispravnost uređaja je pod znakom pitanja.

1. Postavljanje glave mešača za farbu

- Odmasťite konusni otvor na glavi mešača i konusnu osovinu na mešaču.
- Postavite glavu mešača na osovinu i nabijte.
- Nastavak za mešanje farbe stavite u otvor na glavi mešača i dobro zategnite.
Ako glava mešača ima ključ, zatežite je u pravcu kretanja kazaljki na satu sve dok ne budete naišli na otvor. (slika 1.)
- Da biste skinuli mešač, ponovite postupak obrnutim redosledom.

2. Postavljanje pomoćne drške

- Pomoćnu dršku samo zašrafite za telo mešača za farbu. (slika 2.)

3. Prekidač

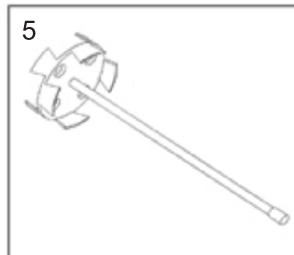
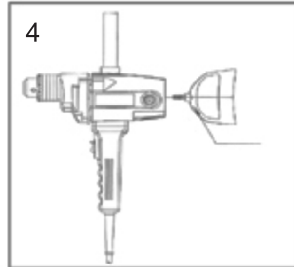
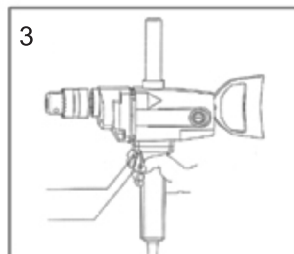
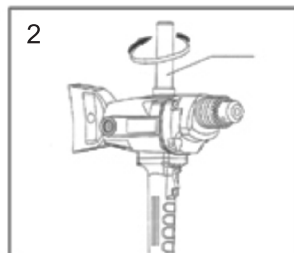
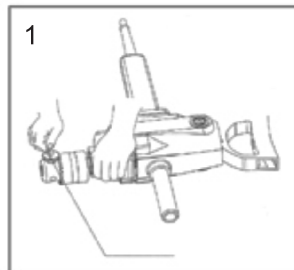
- Pre nego što započnete sa bilo kakvim poslovima na mešaču za farbu, proverite da je prekidač u položaju OFF / Isključeno i da li je utikač izvađen iz utičnice
- Kada pokrećete uređaj, pritisnite prekidač i mešač će se zavrtneti, otpustite prekidač i mešač će se zaustaviti.
- Ako želite da blokirate prekidač kako biste sprečili nenamerno pokretanje ili isključivanje uređaja, pritisnite dugme za blokadu.
- Ako to uradite u toku rada, mešač će nastaviti da se okreće i ako vi sklonite prst sa prekidača. Ako opet pritisnete prekidač, mešač će se zaustaviti. (slika 3.)

4. Efikasan i bezbedan rad

- Ako mešač koristite duži vremenski period bez pauza, obezbedite adekvatno hlađenje motora. Nemojte preopterećivati uređaj kako biste izbegli povrede i kvarove i kako biste postigli efikasan i siguran rad a samim tim i duži radni vek uređaja.

5. Mešač

- Stavite mešalicu u otvor na glavi mešača i dobro zategnite. (slika 5.)

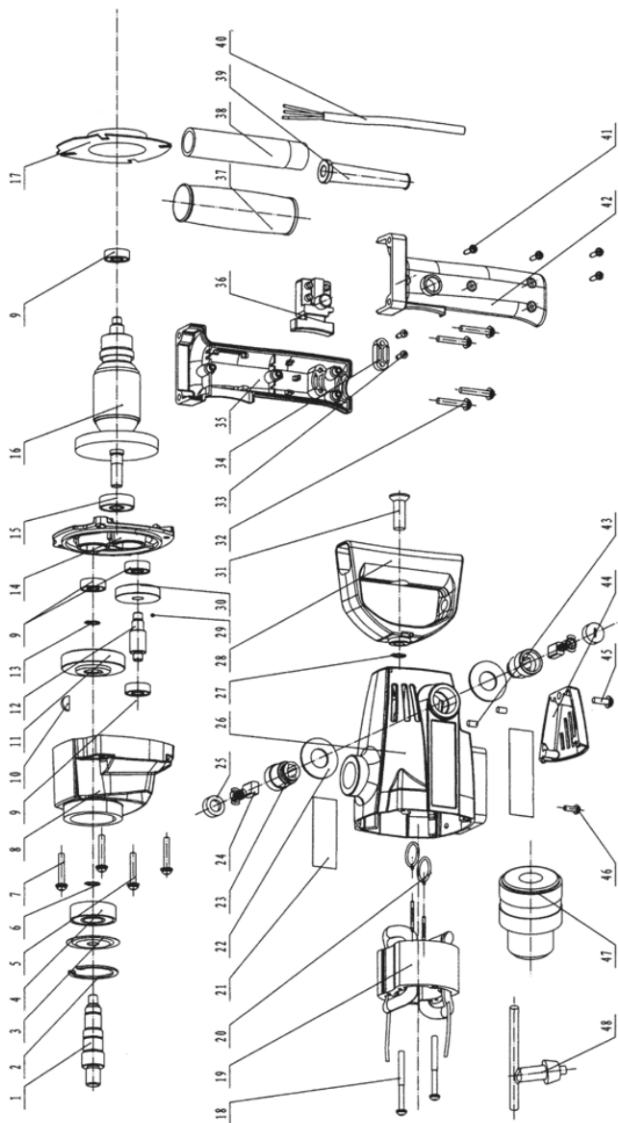


Zaštita životne sredine



Nakon isteka radnog veka uređaja, ne odlažite ga skupa sa kućnim otpadom, nego ga odnesite u vama najbliži centar za reciklažu. Takođe, tako uradite i sa nepotrebnom ambalažom. Na taj način ćete doprineti očuvanju životne sredine i obezbediti sirovine za buduću proizvodnju.

Rasklopna šema uređaja



NAPOMENA: Ovo uputstvo je rađeno isključivo za srpsko tržište i kao takvo je originalno.

UPUTSTVO IZDAO: Womax, Herman-Voith Straße 4, 89522 Heidenheim, Nemačka

EC deklaracija o usaglašenosti

(prevod)

Mi proizvođač,

Womax

Herman-Voith Strasse 4, 89522 Heidenheim, Germany

ovim izjavljujemo da su mašine opisane u nastavku u skladu sa relevantnim osnovnim bezbednosnim i zdravstvenim zahtevima EU direktiva, kako u svom osnovnom dizajnu i konstrukciji, tako i u verziji koju smo stavili u promet. Ova izjava prestaje da važi ako se mašina modifikuje bez našeg prethodnog odobrenja.

Relevantne EU direktive:

- EMC direktiva 2014/30/EU
- MD direktiva 2006/42/EC

Naziv mašine: **Mešač**

Tip/Model: **W-FMR 1000**

Robna marka: **Womax**

Glavne karakteristike: **230 V ~ 50 Hz; Klasa zaštite II; Nazivna ulazna snaga: 800W;**

Broj obrtaja: 0-600 o/min

Za ove modele izdati su sertifikati: S3M22001-0086-85121 i EFSH202001-L009 od strane: Eurofins Product Service GmbH, Srorkower Strasse 38c, 15526 Reichenwalde, Nemačka i Eurofins Product Service (Shanghai) Co., Ltd. No.395, No.399 West Jiangshang Road, Jing'an District, Shanghai, N.R. Kina.

Primenjeni usaglašeni standardi:

- | | |
|---------------------------|--|
| EN 55014-1:2017 | EN 62841-2-10:2017 in conjunction with |
| EN 55014-2:2015 | EN 62841-1:2015 |
| EN 61000-3-2:2019 | |
| EN 61000-3-3:2013+A1:2019 | |

Sva tehnička dokumentacija se nalazi u sedištu kompanije Womax, Herman-Voith Strasse 4, 89522 Heidenheim, Nemačka.

Lice odgovorno za tehničku dokumentaciju je gospodin Branislav Cvijanović.

Heidenheim,
Datum: 22.09.2021.

Branislav Cvijanović
Direktor

PRAVA POTROŠAČA

Poštovani potrošači,

Kupili ste proizvod: **MEŠAČ** _____,

koji je uvezlo **WOBY HAUS DOO**, Braće Ribnikar 55, 21000 Novi Sad,

tip: **W-FMR 1000**, fabrički broj: _____, datum proizvodnje _____.

Datum fiskalnog računa: _____, broj fiskalnog računa: _____.

Naziv i adresa trgovca i pečat: _____

(M.P.)

DA BISTE UVEK ZNALI SVOJA PRAVA U VEZI SA SAOBRAZNOŠĆU PROIZVODA KOJI STE KUPILI, A I RADI LAKŠE IDENTIFIKACIJE PROIZVODA I DATUMA PRODAJE, PREPORUČUJEMO VAM DA SAČUVATE OVAJ DOKUMENT!

Ovom kupovinom stekli ste sva prava o saobraznosti propisana članom 50. – 52. Zakona o zaštiti potrošača („Službeni glasnik RS“ br. 62/2014) koja ovaj proizvod sadrži.

Ako roba koju ste kupili nije saobrazna ugovoru, obratite se trgovcu kod koga ste robu kupili, u roku od **2 godine** od dana kupovine i imate pravo da zahtevate da Vam otkloni nesaobraznost u primerenom roku, opravkom ili zamenom bez naknade, ili ukoliko ne ostvarite pravo na opravku, ili zamenu u primerenom roku, imate pravo da raskinete ugovor (povraćaj novca).

Trgovac kome ste izjavili reklamaciju dužan je da Vam odgovori najkasnije u roku od 8 dana od dana prijema reklamacije, sa izjašnjenjem o podnetom zahtevu i predlogom njegovog rešavanja.

U slučaju prihvatanja reklamacije, sve troškove potrebne za otklanjanje nesaobraznosti proizvoda, kao i troškove prevoza nesaobraznog proizvoda, snosi će trgovac.

Za sve informacije i u cilju što bržeg i efikasnijeg rešavanja eventualnih problema, preporučujemo Vam usluge ovlašćenog servisa koji je naveden u Uputstvu za upotrebu.

U svrhu što bolje i kvalitetnije eksploatacije ovog proizvoda, molimo Vas da proizvod koristite u skladu sa uputstvom za upotrebu kao i da ga ne izlažete uslovima koji mogu da onemoguće ili umanje saobraznost (prašina, vlaga, toplota, pad, udar i slični uslovi ili faktori).

Ovim dokumentom prestaje važnost svih garantnih dokumenata koje eventualno dobijete prilikom kupovine, a nalaze se upakovani uz robu.

NAPOMENA: Ovaj proizvod je namenjen isključivo za kućnu upotrebu i tretira se kao hobi alat. Svaka reklamacija za koju se ustanovi da je nastala upotrebom u profesionalne svrhe, smatraće se zloupotrebom i odstupanjem od predviđene namene i biće odbijena.

**Ovaj alat je namenjen ISKLJUČIVO ZA KUĆNU UPOTREBU
i kao takvog ga treba koristiti**

**Potrošači molimo Vas da obratite pažnju
na sledeće tačke i pojave o kojima treba voditi računa
i izbegavati ih tokom upotrebe uređaja:**

1. Nestručna upotreba ili zloupotreba koja uzrokuje preopterećenje mašine usled dejstva prekomerne sile (pregorevanje rotora ili statora) ili upotreba neodgovarajućih alata za datu mašinu (npr. većeg mešača nego što je to predviđeno...).
2. Oštećenja nastala usled dejstva stranih tela (npr. peska, prašine, kamenja, opiljaka i sl.).
3. Oštećenja nastala kao rezultat nemara korisnika, neredovnog održavanja i čišćenja alata.
4. Oštećenja nastala usled nepridržavanja uputstva za upotrebu ili pogrešnog korišćenja, kao i usled normalnog predviđenog trošenja habanjem prilikom normalne upotrebe.
5. Oštećenja nastala padom, udarom ili dejstvom agresivnog hemijskog ili toplotnog dejstva.
6. Oštećenja nastala usled nedovoljnog ili neredovnog podmazivanja.
7. Ukoliko je alat delimično ili potpuno otvaran od strane neovlašćenih lica ili servisa, kao i neovlašćeni zahvati na električnoj instalaciji uređaja.
8. Oštećenja nastala usled priključivanja na energetska mrežu u kojoj je napon manji ili veći od propisanog za optimalan rad mašine.
9. Ukoliko fabrička etiketa sa osnovnim podacima o mašini nedostaje ili je usled nepravilnog odnosa prema alatu pohabana do nečitljivosti ili neprepoznatljivosti.

Nije predviđeno da ovaj aparat upotrebljavaju osobe (uključujući i decu) sa smanjenim fizičkim, motoričkim i mentalnim sposobnostima ili osobe ograničenih znanja i iskustava bez prisustva osobe zadužene za njihovu bezbednost, odnosno staranje.

Deca se ne smeju igrati ovakvim aparatima.

SERVISER:

WOBY HAUS d.o.o.
NOVI SAD
Rumenački put bb
Tel: 021/ 22-16-990
Fax: 021/ 22-16-957
e-mail: servis@wobyhaus.co.rs

UVOZNIK:

WOBY HAUS d.o.o.
NOVI SAD
Braće Ribnikar 55
Tel: 021/ 47-222-12
Fax: 021/ 47-222-17
e-mail: info@wobyhaus.co.rs

Proizvođač: Womax, Herman-Voith Straße 4, 89522 Heidenheim, Nemačka