

# ***Womax***

**SRB**

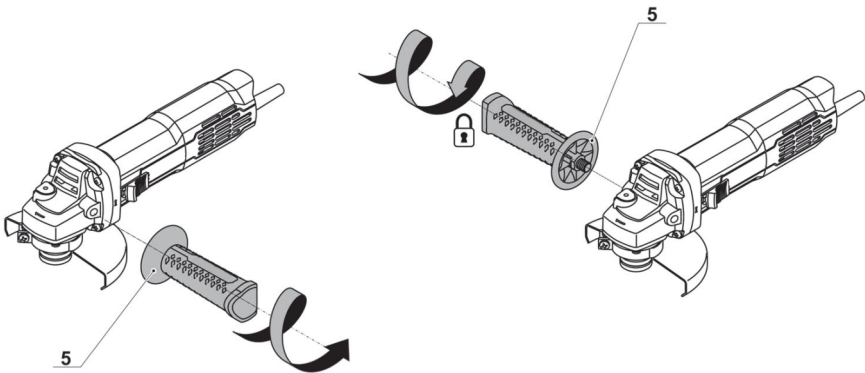
## **UPUTSTVO ZA UPOTREBU**

Brusilica ugaona  
GP-WS 1010

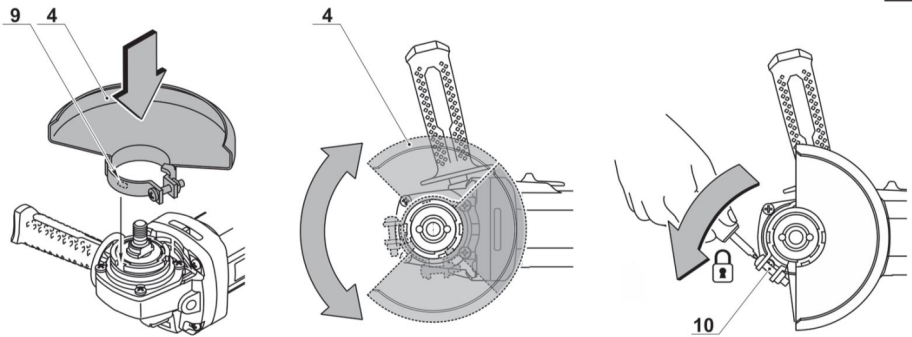


720.101.00

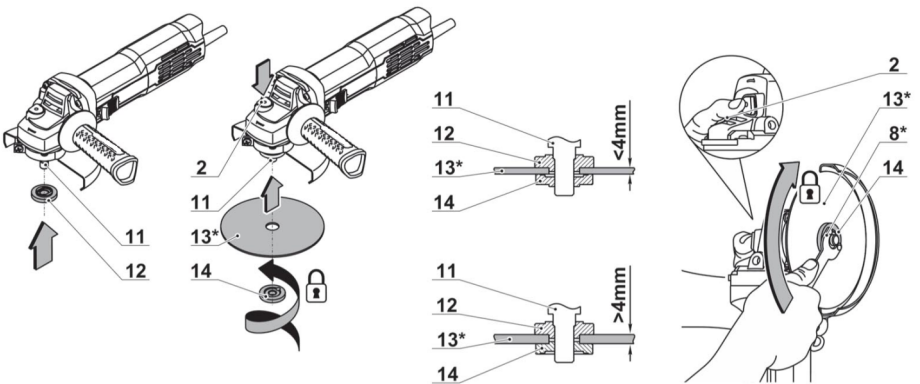
1



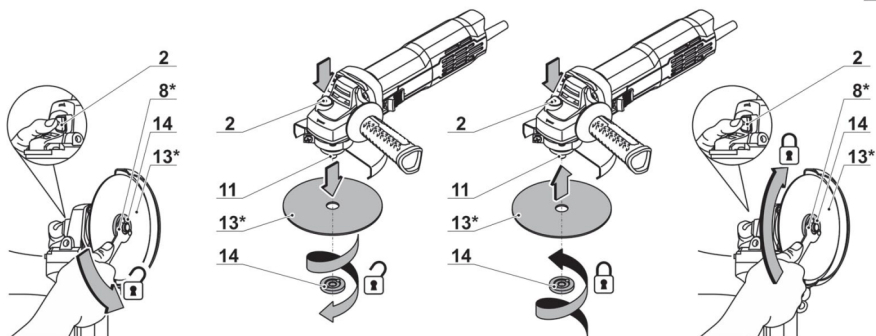
2



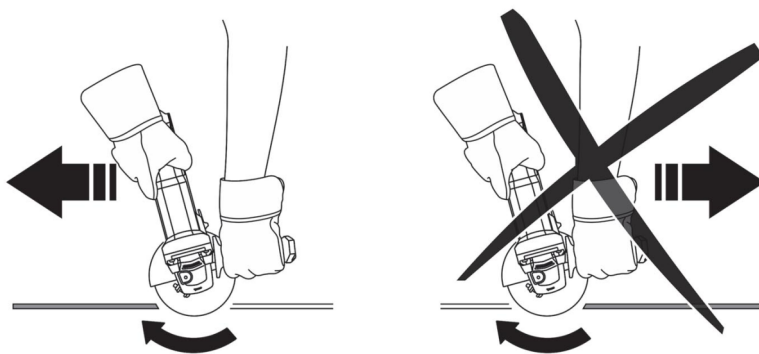
3



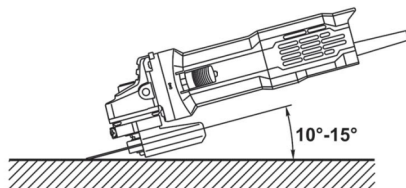
4



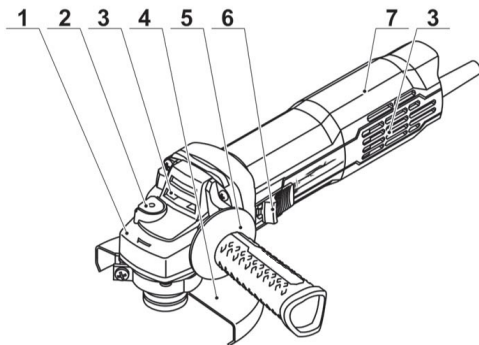
5



6



## Opis uređaja



1. Glava brusilice
2. Dugme za zaključavanje osovine
3. Otvori za ventilaciju
4. Metalni štitić
5. Dodatni rukohvat
6. Prekidač za uključivanje/isključivanje
7. Telo-rukohvat
8. Ključ za prirubnicu\*
9. Montažna ušica štitićnika
10. Vijak stezaljke za kućište
11. Osovina
12. Prirubnica
13. Disk \*
14. Stezna matica

Molimo vas da se dobro upoznate sa načinom na koji uređaj radi pre prvog korišćenja i da razumete kako pravilno rukovati električnim alatima. Da bi vam pomogli u tome, pročitajte priložena uputstva za upotrebu. Čuvajte ova uputstva na sigurnom mestu. Ako prosledite uređaj nekom drugom, molimo vas da i ovo uputstvo prati uređaj.

**Upozorenje!** Pažljivo pročitajte ovo uputstvo i opšte bezbednosne napomene pre korišćenja uređaja, radi lične bezbednosti. Vaš električni alat mora uvek ići skupa sa ovim uputstvom.

### Tehnički podaci

Napon:	230V~ 50Hz
Snaga:	1010 W
Broj obrtaja bez opterećenja:	12000 o/min
Prečnik brusne ploče:	125 mm
Navoj osovine:	M14
Nivo zvučne snage $L_{WA}$ :	96.1 dB(A)
Nivo zvučnog pritiska $L_{pA}$ :	85.2 dB(A)
Nivo vibracija:	5.21 $m/s^2$
Faktor korekcije:	3
Klasa zaštite:	II

### Sadržaj isporuke

- Uklonite sve materijale za pakovanje.
- Proverite kompletnost sadržaja pakovanja.
- Proverite uređaj, kabel za napajanje, utikač za napajanje i sav pribor da nema oštećenja.
- Materijali za pakovanje odložite u lokalni sistem za odlaganje otpada.

Sadržaj:

- Ugaona brusilica
- Metalni štitić
- Dodatni rukohvat
- Ključ za montažu
- Prirubnice

### Upozorenje!

Materijali za pakovanje nisu igračke! Deca ne smeju da se igraju plastičnim kesama! Opasnost od gušenja!



## Simboli i njihovo značenje



Obavezna upotreba zaštite za sluh, zaštitne maske za disanje,



Obavezna upotreba zaštitnih naočara i zaštitnih rukavica.



Obavezno pročitati uputstvo za upotrebu.



Opšta bezbednosna upozorenja.



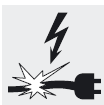
Upozorenje od visokog napona i strujnog udara.



Usaglašenost sa relevantnim bezbednosnim standardima.



Držite decu dalje od električnog alata.



Opasnost od gubitka života usled strujnog udara od oštećenog mrežnog kabela ili mrežnog utikača.



Dvostruka klasa zaštite.



Stare električne uređaje ne odlagati sa komunalnim otpadom.

### Opšta bezbednosna upozorenja za električni alat

**Upozorenje:** Pročitajte sva upozorenja i uputstva. Nepridržavanje upozorenja i uputstava može dovesti do strujnog udara, požara i/ili ozbiljnih telesnih povreda.

Sačuvajte sva upozorenja i uputstva za buduću upotrebu. Termin "električni alat" u upozorenjima odnosi se na električni alat sa električnim napajanjem pomoću kabela i električnim alatom na baterije.

### Bezbednost radnog mesta

- Radno mesto održavajte čistim i dobro osvetljenim. Nered ili mračna radna mesta dovode do nezgoda.
- Ne koristite električni alat u eksplozivnim atmosferama, kao što su zapaljive tečnosti, gasovi ili prašina. Električni alati stvaraju varnice koje mogu zapaliti prašinu ili isparenja.
- Držite decu i druge posmatrače dalje od radnog mesta dok radite sa električnim alatom. Ometanje može dovesti do gubitka kontrole nad električnim alatom.

## Električna bezbednost

- Utikači električnog alata moraju odgovarati strujnoj utičnici. Nikada nemojte modifikovati utikač na bilo koji način. Nemojte koristiti nikakve adaptore utikača sa uzemljenim električnim alatima. Nemodifikovani utikači i odgovarajuće utičnice smanjuju rizik od električnog udara.
- Izbegavajte kontakt tela sa uzemljenim površinama, kao što su vodovodne cevi, radijatori, šporeti i frižideri. Postoji povećani rizik od strujnog udara ako je vaše telo uzemljeno.
- Električne alate nemojte izlagati kiši ili vlažnim uslovima. Voda koja ulazi u električni alat povećava rizik od električnog udara.
- Ne zloupotrebljavajte strujni kabel. Nikada ne koristite kabel za nošenje, izvlačenje ili isključivanje električnog alata iz utičnice. Držite kabel dalje od izvora toplote, ulja, oštih ivica ili pokretnih delova. Oštećeni ili zapleteni kablovi povećavaju rizik od električnog udara.
- Kada koristite električni alat na otvorenom, koristite odgovarajući produžni kabel koji je predviđen za rad na otvorenom. Upotreba kabla pogodnog za upotrebu na otvorenom smanjuje rizik od električnog udara.

## Lična bezbednost

- Budite pažljivi, pazite šta radite i koristite zdrav razum prilikom rada sa električnim alatom. Nemojte koristiti električni alat ako ste umorni ili pod uticajem droge, alkohola ili lekova. Trenutak nepažnje prilikom korišćenja električnih alata može dovesti do ozbiljnih povreda.
- Koristite ličnu zaštitnu opremu. Uvek nosite zaštitu za oči. Zaštitna oprema kao što je maska za prašinu, zaštitne cipele protiv klizanja, zaštitna kapa ili zaštita sluha koja se koristi u odgovarajućim uslovima će smanjiti telesne povrede.
- Sprečite slučajno pokretanje električnog alata. Uverite se da je prekidač u položaju "isključeno" pre povezivanja na izvor napajanja, podizanja ili nošenja alata.
- Nošenje električnih alata sa prstom na prekidaču dovodi do nezgoda.
- Uklonite sve ključeve za podešavanje i pribor pre nego što uključite električni alat. Ključevi, sitan alat i pribor mogu biti zahvaćeni od strane rotirajućih delova električnog alata, što može dovesti do povreda.
- Ne preferujte i ne preценjujte sebe. Održavajte stabilan stav i ravnotežu u svakom trenutku. To omogućava bolje upravljanje električnim alatom u neočekivanim situacijama.
- Odevajte se ispravno. Nemojte nositi labavu odeću ili nakit. Držite kosu, odeću i rukavice dalje od pokretnih delova uređaja. Labava odeća, nakit ili duga kosa mogu biti zahvaćeni od strane pokretnih delova uređaja i dovesti do telesnih povreda.
- Ako je uređaj predviđen za priključivanje na usisivač za usisavanje i sakupljanje prašine, osigurajte da je priključen i pravilno. Upotreba uređaja za sakupljanje prašine smanjuje opasnost od štetnog dejstva prašine.

## Korišćenje i održavanje električnog alata

- Ne preopterećujte električni alat. Koristite ispravan izbor električnog alata za vašu aplikaciju. Ispravan izbor električnog alata će obaviti posao bolje i sigurnije za namenu za koju je predviđen.
- Ne koristite električni alat ako je prekidač za uključivanje i isključivanje neispravan. Bilo koji električni alat koji se ne može kontrolisati prekidačem je opasan i mora se popraviti.
- Isključite utikač iz izvora napajanja ili baterije iz električnog alata pre bilo kakvih podešavanja, menjanja dodatne opreme ili skladištenja električnog alata. Takve preventivne sigurnosne mere smanjuju rizik od slučajnog pokretanja električnog alata.
- Držite nekorišćene električne alate izvan domašaja dece i ne dozvolite osobama koje nisu upoznate sa električnim alatom ili ovim uputstvima, da koriste električni alat. Električni alati su opasni u rukama neobučenih korisnika.
- Održavajte električni alat. Proverite da se pokretni delovi ne podudaraju ili ne zapinju, da nema lomova delova i bilo kojih drugih uslova koji mogu uticati na bezbedan rad električnog alata. Ako je oštećen, električni alat popravite pre upotrebe. Mnoge nesreće su uzrokovane loše održanim električnim alatima.
- Držite alate za sečenje oštirim i čistim. Dobro održavanje reznih alata oštirim će dovesti do lakšeg i kvalitetnijeg rada.
- Koristite električni alat, pribor i nastavke za alate u skladu sa ovim uputstvima, uzimajući u obzir radne uslove i predviđeni rad. Upotreba električnog alata za radove koji se razlikuju od predviđenih mogu

dovesti do opasnih situacija.

### Sigurnosna upozorenja za ugaone brusilice

- Ovaj električni alat je namenjen da funkcioniše kao alat za brušenje. Pročitajte sva bezbednosna upozorenja, uputstva, ilustracije i specifikacije koje se odnose na ovaj električni alat. Ako ne sledite sva navedena uputstva, može doći do strujnog udara, požara i /ili ozbiljnih povreda.
- Ne preporučuje se upotreba ovog električnog alata za operacije sečenja, žičano četkanje i sl. U protivnom, može doći do opasnosti i ličnih povreda.
- Ne koristite dodatke koji nisu posebno dizajnirani i preporučeni od strane proizvođača uređaja. Samo zato što se dodatna oprema može priključiti na vaš električni alat ne osigurava siguran rad.
- Nazivna brzina dodatne opreme mora biti najmanje jednaka maksimalnoj brzini označenoj na električnom alatu. Pribor koji se vrti brže nego što je deklarisan može da se razleti.
- Spoljni prečnik i debljina vašeg pribora mora biti unutar kapaciteta vašeg električnog alata. Pribor pogrešne veličine ne može biti adekvatno siguran ili kontrolisan.
- Veličina otvora na brusnoj ploči, priрубnicama, podlozi ili bilo kog drugog pribora mora pravilno da se stavi na osovinu električnog alata. Pribor sa rupama za osovinu koji ne odgovaraju montažnom priključku na električnom alatu će nestati iz ravnoteže, preterano vibrirati i može prouzrokovati gubitak kontrole.
- Ne koristite oštećenu dodatnu opremu. Pre svake upotrebe pregledajte dodatnu opremu kao, što su brusne ploče, da nema pukotina ili oštećenja. Ako je pribor ili električni alat ispušten, pregledajte oštećenja ili instalirajte neoštećen pribor. Posle uvida i instaliranja dodatne opreme, zauzmite položaj tela i prolaznike daleko od osi rotirajućeg pribora i pokrenite električni alat pri maksimalnoj brzini bez opterećenja na jedan minut. Oštećeni pribor će obično pokazati nepravilnosti tokom ovog testa.
- Nosite ličnu zaštitnu opremu. Koristite zaštitu za lice. Zavisno od aplikacije, nosite zaštitne naočare ili vizir.

Po potrebi nosite masku za prašinu, štitičnike za sluh, rukavice i keclju sposobnu da zaustavi male fragmente radnog dela. Zaštita očiju mora biti u stanju da spreči leteće krhotine generisane raznim operacijama. Maska za prašinu ili respirator moraju biti sposobni da filtriraju čestice koje generiše vaša operacija. Dugo izlaganje visokom intenzitetu buke može prouzrokovati gubitak sluha.

- Držite prolaznike na sigurnoj udaljenosti od radne oblasti. Svako ko ulazi u radnu oblast mora nositi ličnu zaštitnu opremu. Fragmenti radnog dela ili pokvareni pribor može da leti i prouzrokuju povrede izvan neposrednog područja rada.
- Držite električni alat samo za izolovane površine prilikom izvođenja operacija u kojoj alat može doći u kontakt sa skrivenim ožičenjem ili sopstvenim kablom za napajanje. Može doći do kontakta sa „živom“ strujom izloženih metalnih delova električnog alata i električnog šoka operatera.
- Namestite kabel dalje od kretanja dodatna oprema. Ako izgubite kontrolu, kabel može biti isečen ili prikovan ili se može uvući u dodatnu opremu.
- Nikada ne odlažite električni alat dok se pribor u potpunosti ne zaustavi. Pribor može zahvatiti površinu i izbaciti električni alat iz vaše kontrole.
- Ne stavljajte električni alat uz sebe dok ga nosite. Slučajni kontakt sa priborom koji se okreće mogao bi da zahvati vašu odeću, uvlačeći pribor u svoje telo.
- Redovno čistite ventilacione otvore električnog alata. Ventilator motora će uvući prašinu u kućište i preterano nakupljanje metala u prahu može prouzrokovati električnu opasnost.
- Ne koristite električni alat u blizini zapaljivih materijala. Varnice mogu zapaliti ove materijale.
- Ne koristite dodatnu opremu za koju je potrebna rashladna tečnost. Korišćenje vode ili drugih rashladnih sredstava može dovesti električnim udarom.

### Dodatna bezbednosna upozorenja

#### Povratni udar i srodna upozorenja:

Povratni udar je iznenadna reakcija na prikleštenje ili zapinjanje brusne ploče, podloge za podlogu ili bilo koje druge dodatne opreme. Prikleštenje izaziva brzo zaustavljanje rotirajućeg pribora što zauzvrat izaziva nekontrolisanu snagu alata da se odbaci u pravcu suprotnom od rotacije pribora na mestu vezivanja.

Na primer, ako je brusna ploča zakačena ili zaglavljena za radni komad, može se ukopati u površinu materijala koji izaziva izbacivanje. Brusna ploča može da odskoči prema operateru.

Brusna ploča se takođe može pokvariti u ovim uslovima. Povratni udar je rezultat zloupotrebe električnog alata i/ili pogrešne operativne procedure ili uslova i može se izbeći pravilnim preduzimanjem mera

predostrožnosti kako su date u daljem tekstu:

- Čvrsto držite sa obe ruke električni alat i pozicionirajte svoje telo i ruke kako bi vam omogućilo da se oduprete snazi povratnog udara. Uvek koristite pomoćnu ručicu, za maksimalnu kontrolu nad povratnim udarima ili momentom reakcije tokom pokretanja. Operater može da kontroliše reakcije obrtnog momenta ili povratnog udara, ako se preduzmu odgovarajuće mere predostrožnosti.
- Nikada ne stavljajte ruku u blizinu rotirajuće dodatne opreme. Dodatna oprema može da se odvrti preko ruke.
- Ne postavljajte svoje telo u to područje gde će se električni alat kretati ako dolazi do povratnog udara. Povratni udar će pokrenuti alat u pravcu suprotnom od smeru rotacije brusne ploče.
- Budite posebni pažljivo kada radite oštre ivice, oštre strane itd. Izbegavajte odskakanje pribora. Oštre ivice, oštre strane ili odskakanje imaju tendenciju da zakače rotirajući pribor i prouzrokuju gubitak kontrole ili povratnog udara.
- Ne koristite lanac testere, sečiva za rezbarenje drveta ili zupčaste testere. Takva sečiva stvaraju česte povratne udare i gubitak kontrole.

### **Dodatna sigurnosna upozorenja za brusilice**

- Koristite samo preporučene tipove brusnih ploča za vaš električni alat i posebnu zaštitu dizajniranu za odabranu brusnu ploču. Brusna ploča koja nije predviđena za vaš električni alat ne može se adekvatno kontrolisati i nesigurna je.
- Štitnik mora biti čvrsto pričvršćen na električni alat i postavljen je za maksimum sigurnosti, tako da je brusna ploča najmanje izložena operateru. Štitnik pomaže u zaštiti operatera od loma fragmenata brusne ploče i slučajnog kontakta sa njom.
- Brusne ploče se moraju koristiti samo za preporučene aplikacije. Na primer:  
Ne brusite sa strane ploče za sečenje. Bočne sile primenjene na ove ploče mogu ih probiti.
- Uvek koristite neoštećene prirubnice na brusnim pločama koje su pravilne veličine i oblika za izabranu osovinu. Pravilno kolo prirubnice podržava brusnu ploču tako da smanjuje mogućnost loma brusne ploče. Prirubnice za ploče za sečenje mogu se razlikovati od prirubnica za ploče za brušenje i na način koji je posebno određen za vrstu električnog alata, uzimajući u obzir radne uslove i posao koji se radi. Upotreba električnog alata za operacije različite od propisanih moglo bi da rezultira opasnoj situaciji.
- Sačuvajte ova uputstva. Pogledajte ih često i koristite za poučavanje drugih ko može da koristi ovaj alat. Ako pozajmite ovaj alat nekom drugom, takođe im predajte I uputstva.

### **Nega i upotreba ugaone brusilice**

- Brusilica je namijenjena za brušenje.
- Izbegavajte udarce ili dejstvo sile, ako dođe do ovog stanja, zaustavite mašinu odmah I proverite ispravnost.
- Ako postoji velika ili druga neuobičajena vibracija u radu, zaustavite mašinu odmah i proverite I utvrdite uzrok.
- Pri brušenju metala proizvode se leteće varnice. Vodite računa o tome da nastale varnice ne udaraju u ljude.
- Neke prašine stvorene brušenjem sadrže hemikalije za koje je poznato da su kancerogene. Ne radite sa materijalima koji sadrže azbest.
- Skratite vreme brušenja tokom rada u prašnjavim uslovima.
- Mašinu treba koristiti samo za suvo brušenje. Obavezno proverite dodatnu opremu podložnu promenama po oblastima I modelima.

**Upozorenje:** Neke prašine koje nastanu tokom brušenja sadrži hemikalije za koje se zna da izazivaju rak, urođene mane ili druga reproduktivna oštećenja. Neki primeri ovih hemikalija su:

- olovo od boja na bazi olova
- hemijski arsen i hrom u drvetu.

Vaš rizik od ovih izloženosti varira, zavisno od toga koliko često radite ovu vrstu posla. Da biste smanjili izloženost hemikalijama: radite u dobro provetrenom prostoru i sa odobrenom sigurnosnom opremom.

## Montaža i regulacija elemenata električnog alata

Pre izvođenja bilo kakvih radova na električnom alatu, on mora biti isključen iz električne mreže. Nemojte suviše zategnuti elemente za pričvršćivanje da ne biste oštetili navoj.

### Dodatni rukohvat (pogledajte sl. 1)

Uvek koristite dodatnu ručku (5) kada radite. Dodatna ručka (5) može biti postavljena kako se smatra udobno od strane korisnika.

- Odvrite dodatnu ručku (5) kao što je prikazano na sl. 1.
- Dodatnu ručku (5) zavrnite u drugi navoj.

### Metalni štitičnik

Uvek koristite metalni štitičnik (4) prilikom korišćenja diskova za sečenje i brušenje. Rad sa brusilicom bez štitičnika (4) je strogo zabranjena. Štitičnik (4) uvek treba da bude okrenut prema operateru sa svojim zatvorenim delom.

### Montaža/demontaža metalnog štitičnika (vidi sliku 2)

- Pomoću odvijača (nije u isporuci sa električnim alatom), otpustite vijak kućišta (10) i postavite štitičnik (4) na vrat osovine, gledajući da ušica za montažu (9) dolazi u uzdužni žleb vrata osovine (vidi sl. 2).
- Okrenite štitičnik 4 u željeni položaj i zategnite vijak kućišta (10) odvijačem (ne isporučuje se sa električnim alatom).
- Prilikom demontaže štitičnika (4) ponovite gore pomenute operacije obrnutim redosledom.

### Montaža/zamena dodatne opreme

Nakon montaže pribora bilo koje vrste, izvršite probni rad pre početka rada - pokrenite električni alat i ostavite ga da radi u režimu bez opterećenja najmanje 30 sekundi. Strogo je zabranjen rad pribora sa radijalnim ili aksijalnim iskorenjivanjem i izazivanjem povećane vibracije električnog alata.

Za montažu/zamenu pribora preporučuje se nošenje zaštitnih rukavica.

### Montaža diska za sečenje/brušenje (pogledajte sl. 3)

- Postavite prirubnicu (12) na osovinu (11) (pogledajte sl. 3).
  - Instalirajte jedan od gore navedenih dodataka na vreteno (11).
  - Pritisnite i držite dugme za zaključavanje vretena (2).
  - Zavrnite steznu maticu (14) na osovinu (11) i pritegnite je ključem (8).
- Pažnja:** pri montaži bilo kakvog pribora debljine preko 4 mm, steznu maticu (14) treba okrenuti (pogledajte sl. 3).
- Otpustite dugme blokade vretena (2).

### Uključivanje/isključivanje električnog alata

#### Uključivanje:

Pritisnite zadnji deo prekidača za uključivanje/isključivanje (6) i držeći ga u ovom položaju, pomerite prekidač za uključivanje/isključivanje (6) napred. Pritisnite prednji deo prekidača za uključivanje/isključivanje (6) da biste ga fiksirali u uključeni položaj.

#### Isključivanje:

Pritisnite zadnji deo prekidača za uključivanje/isključivanje (6).

Napomena: Sačekajte da se brusilica potpuno zaustavi pre nego što je odložite.

### Aplikacije

**Upozorenje:** Da biste smanjili rizik od povrede, električnog udara i oštećenja alata, pre bilo kog posla proverite da nema skrivenih vodova struje, gasa ili vodovodnih cevi u radnoj oblasti.

**Upozorenje:** Čvrsto uhvatite primarni deo rukohvata i bočnu ručku pre pokretanja uređaja.

### Brušenje

- Kod brušenja držite ugao od 15° između brusne ploče i radnog komada, najbolji rezultati brušenja mogu se postići delomičnim kontaktom.
- Da biste izbegli preterano zagrevanje radnog komada i naj bolji efekat brušene površine,

pomerajte brusilicu napred-nazad sa umerenim pritiskom.

- Nikada ne koristite reznu ploču za brušenje radnog komada.
- Alat uvek držite pravilno tako da varnice i prah od brušenja ne lete u telo.

**Upozorenje:** Prilikom brušenja metala dolazi do stvaranja varnica. Pazite da nema zapaljivih materijala u području gde radite.

### Čišćenje i održavanje

**Upozorenje:** Pre bilo kakvih radova na uređaju, izvucite utikač iz električne utičnice.

- Izbegavajte vibracije ili udare alata i čuvajte ga od ulja i masti.
- Povremeno pregledajte vijke. Ako su vijci otpušteni, odmah ih zategnite ili može doći do ozbiljnih nesreća.
- Povremeno pregledajte kabl alata. Ako je oštećen, mora biti zamenjen u ovlašćenom servisu. Ovaj alat koristi kabl za napajanje koji ne može biti zamenjen bez ovlašćenog servisa.
- Držite alat čistim. Očistite sve delove alata, periodično čistite prašinu. Sprečite ulaz smeća.
- Zamenite istrošene ugljene četkice. Pregledajte i zamenite četkice u ovlašćenom servisu.
- Sve popravke MORA da obavlja samo ovlašćeni servisni centar.
- Uvek koristite samo dodatnu opremu koja se preporučuje za ovaj alat od strane proizvođača.
- Kod čišćenja izbegavajte upotrebu rastvarača i abrazivnih sredstava koji mogu dovesti do pukotina i oštećenja plastičnih delova. Koristite meku pamučnu krpu i blagi rastvor sapunice za čišćenje plastičnog kućišta.

### Transport i skladištenje

Vodite računa da se sprečii bilo kakav mehanički udar na pakovanje uređaja tokom transporta.

Kad god je to izvodljivo, koristite bilo koje vrste uređaja za fiksiranje kako biste sprečili prevrtanje ili pad alata.

Uređaj skladištite na suvom i dobro provetrenom mestu, van domašaja dece.

### Servis

- Neka vaš električni alat servisira ovlašćeni servis koristeći samo originalne delove. Ovo će osigurati da se održi sigurnost električnog alata.

### Zaštita životne sredine

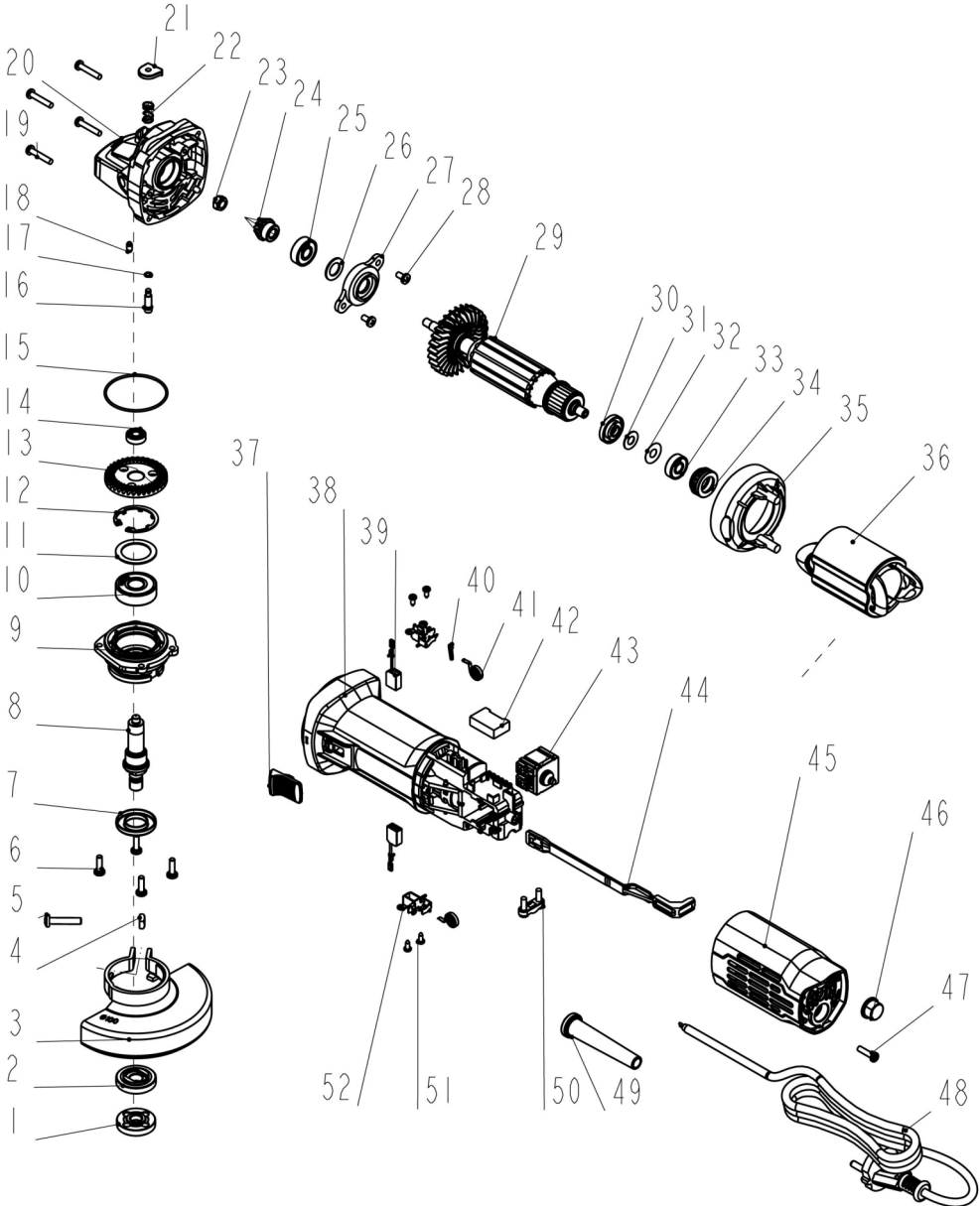


Nakon isteka radnog veka uređaja, ne odlažite ga skupa sa redovnim kućnim otpadom, nego ga predajte u vama najbliži centar za sakupljanje električnog i elektronskog otpada. Na taj način ćete doprineti očuvanju životne sredine i obezbediti sirovine za buduću proizvodnju.

**NAPOMENA: Ovo uputstvo je rađeno isključivo za srpsko tržište i kao takvo je originalno.**

UPUTSTVO IZDAO: Womax, Herman-Voith Straße 4, 89522 Heidenheim, Nemačka

Rasklopna šema





# EC deklaracija o usaglašenosti

(prevod)

Mi proizvođač,

**Womax**

Herman-Voith Strasse 4, 89522 Heidenheim, Germany

ovim izjavljujemo da su mašine opisane u nastavku u skladu sa relevantnim osnovnim bezbednosnim i zdravstvenim zahtevima EU direktiva, kako u svom osnovnom dizajnu i konstrukciji, tako i u verziji koju smo stavili u promet. Ova izjava prestaje da važi ako se mašina modifikuje bez našeg prethodnog odobrenja.

Relevantne EU direktive:

- EMC direktiva 2014/30/EU
- MD direktiva 2006/42/EC

Naziv mašine: **Brusilica ugaona**

Tip/Model: **GP-WS 1010**

Robna marka: **Womax (Green Power)**

Glavne karakteristike: **230 V ~ 50 Hz; Klasa zaštite II; Broj obrtaja: 12000 min-1;**

**Nazivna snaga: 1010W; Navoj osovine: M14; Maksimalni prečnik rezne ploče: 125 mm**

Za ove modele izdati su sertifikati: AE 50473776 0001 i AM 50472981 0001  
od strane: TÜV Rheinland LGA Products GmbH, Tillystraße 2 - 90431 Nürnberg.

Primenjeni usaglašeni standardi:

- |                           |                            |
|---------------------------|----------------------------|
| EN 55014-1:2017           | EN 62841-3-4:2016/A11:2018 |
| EN 55014-2:2015           | EN 62841-2-4:2014/AC:2016  |
| EN 61000-3-2:2019         |                            |
| EN 61000-3-3:2013+A1:2019 |                            |

Sva tehnička dokumentacija se nalazi u sedištu kompanije Womax, Herman-Voith Strasse 4, 89522 Heidenheim, Nemačka.

Lice odgovorno za tehničku dokumentaciju je gospodin Branislav Cvijanovic.

Heidenheim,

Datum: 18.01.2022.

Branislav Cvijanović  
Direktor



# PRAVA POTROŠAČA

Poštovani potrošači,

Kupili ste proizvod: **BRUSILICA UGAONA**,

koji je uvezlo **WOBY HAUS DOO**, Braće Ribnikar 55, 21000 Novi Sad,

tip: **GP-WS 1010**, fabrički broj: \_\_\_\_\_, datum proizvodnje \_\_\_\_\_.

Datum fiskalnog računa: \_\_\_\_\_, broj fiskalnog računa: \_\_\_\_\_.

Naziv i adresa trgovca i pečat: \_\_\_\_\_

(M.P.)

**DA BISTE UVEK ZNALI SVOJA PRAVA U VEZI SA SAOBRAZNOŠĆU PROIZVODA KOJI STE KUPILI, A I RADI LAKŠE IDENTIFIKACIJE PROIZVODA I DATUMA PRODAJE, PREPORUČUJEMO VAM DA SAČUVATE OVAJ DOKUMENT!**

Ovom kupovinom stekli ste sva prava o saobraznosti propisana članom 50. – 52. Zakona o zaštiti potrošača („Službeni glasnik RS“ br. 62/2014) koja ovaj proizvod sadrži.

Ako roba koju ste kupili nije saobrazna ugovoru, obratite se trgovcu kod koga ste robu kupili, u roku od **2 godine** od dana kupovine i imate pravo da zahtevate da Vam otkloni nesaobraznost u primerenom roku, opravkom ili zamenom bez naknade, ili ukoliko ne ostvarite pravo na opravku, ili zamenu u primerenom roku, imate pravo da raskinete ugovor (povraćaj novca).

Trgovac kome ste izjavili reklamaciju dužan je da Vam odgovori najkasnije u roku od 8 dana od dana prijema reklamacije, sa izjašnjenjem o podnetom zahtevu i predlogom njegovog rešavanja.

U slučaju prihvatanja reklamacije, sve troškove potrebne za otklanjanje nesaobraznosti proizvoda, kao i troškove prevoza nesaobraznog proizvoda, snosi će trgovac.

Za sve informacije i u cilju što bržeg i efikasnijeg rešavanja eventualnih problema, preporučujemo Vam usluge ovlašćenog servisa koji je naveden u Uputstvu za upotrebu.

U svrhu što bolje i kvalitetnije eksploatacije ovog proizvoda, molimo Vas da proizvod koristite u skladu sa uputstvom za upotrebu kao i da ga ne izlažete uslovima koji mogu da onemoguće ili umanje saobraznost (prašina, vlaga, toplota, pad, udar i slični uslovi ili faktori).

Ovim dokumentom prestaje važnost svih garantnih dokumenata koje eventualno dobijete prilikom kupovine, a nalaze se upakovani uz robu.

**NAPOMENA: Ovaj proizvod je namenjen isključivo za kućnu upotrebu i tretira se kao hobi alat. Svaka reklamacija za koju se ustanovi da je nastala upotrebom u profesionalne svrhe, smatraće se zloupotrebom i odstupanjem od predviđene namene i biće odbijena.**

**Ovaj alat je namenjen ISKLJUČIVO ZA KUĆNU UPOTREBU  
i kao takvog ga treba koristiti**

**Potrošači molimo Vas da obratite pažnju  
na sledeće tačke i pojave o kojima treba voditi računa  
i izbegavati ih tokom upotrebe uređaja:**

1. Nestručna upotreba ili zloupotreba koja uzrokuje preopterećenje mašine usled dejstva prekomerne sile (pregorevanje rotora ili statora) ili upotreba neodgovarajućih alata za datu mašinu (npr. veće rezne ploče nego što je predviđeno...).
2. Oštećenja nastala usled dejstva stranih tela (npr. peska, prašine, kamenja, opiljaka i sl.).
3. Oštećenja nastala kao rezultat nemara korisnika, neredovnog održavanja i čišćenja alata.
4. Oštećenja nastala usled nepridržavanja uputstva za upotrebu ili pogrešnog korišćenja, kao i usled normalnog predviđenog trošenja habanjem prilikom normalne upotrebe.
5. Oštećenja nastala padom, udarom ili dejstvom agresivnog hemijskog ili toplotnog dejstva.
6. Oštećenja nastala usled nedovoljnog ili neredovnog podmazivanja.
7. Ukoliko je alat delimično ili potpuno otvaran od strane neovlašćenih lica ili servisa, kao i neovlašćeni zahvati na električnoj instalaciji uređaja.
8. Oštećenja nastala usled priključivanja na energetska mrežu u kojoj je napon manji ili veći od propisanog za optimalan rad mašine.
9. Ukoliko fabrička etiketa sa osnovnim podacima o mašini nedostaje ili je usled nepravilnog odnosa prema alatu pohabana do nečitljivosti ili neprepoznatljivosti.

Nije predviđeno da ovaj aparat upotrebljavaju osobe (uključujući i decu) sa smanjenim fizičkim, motoričkim i mentalnim sposobnostima ili osobe ograničenih znanja i iskustava bez prisustva osobe zadužene za njihovu bezbednost, odnosno staranje.

Deca se ne smeju igrati ovakvim aparatima.

**SERVISER:**

**WOBY HAUS d.o.o.**  
**NOVI SAD**  
**Rumenački put bb**  
**Tel: 021/ 22-16-990**  
**Fax: 021/ 22-16-957**  
**e-mail: servis@wobyhaus.co.rs**

**UVOZNIK:**

**WOBY HAUS d.o.o.**  
**NOVI SAD**  
**Braće Ribnikar 55**  
**Tel: 021/ 47-222-12**  
**Fax: 021/ 47-222-17**  
**e-mail: info@wobyhaus.co.rs**

**Proizvođač: Womax, Herman-Voith Straße 4, 89522 Heidenheim, Nemačka**