

Womax

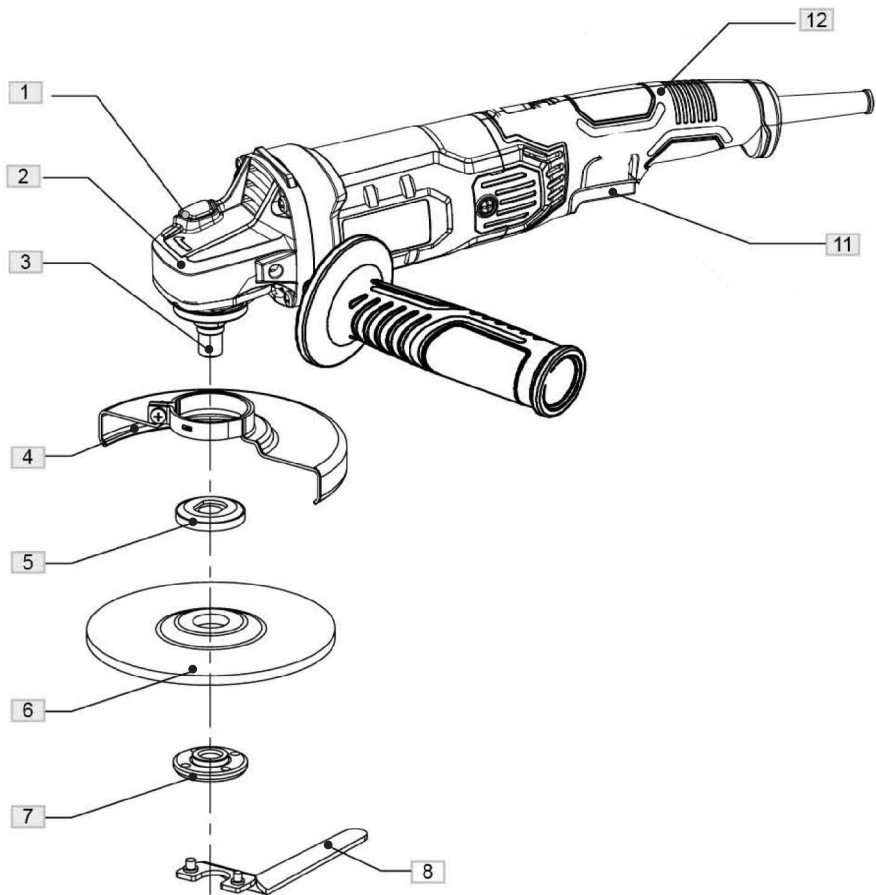
SRB

UPUTSTVO ZA UPOTREBU

Brusilica ugaona
W-WS 800



720.801.25




Molimo vas da se dobro upoznate sa načinom na koji uređaj radi pre prvog korišćenja i da razumete kako pravilno rukovati električnim alatima. Da bi vam pomogli u tome, pročitajte priložena uputstva za upotrebu. Čuvajte ova uputstva na sigurnom mestu. Ako prosledite uređaj nekom drugom, molimo vas da i ovo uputstvo prati uređaj. Sačuvajte ovo uputstvo za buduću upotrebu.

Upozorenje! Pažljivo pročitajte ovo uputstvo i opšte bezbednosne napomene pre korišćenja uređaja, radi lične bezbednosti. Vaš električni alat mora uvek ići skupa sa ovim uputstvom.

Opis uređaja (slika 1)

1. Dugme za blokadu osovine
2. Strelica smer obrtanja
3. Izlazna navojna osovina
4. Metalni štitnik
5. Unutrašnja priрубnica
6. Brusna ploča (nije sastavni deo isporuke)
7. Spoljašnja navojna priрубnica
8. Ključa za skidanje i montažu brusne ploče
9. Dodatni rukohvat
11. Prekidač Ukjučeno/Isključeno
12. Glavni rukohvat

Tehnički podaci

Napon:	230V~ 50Hz
Snaga:	900 W
Broj obrtaja bez opterećenja:	11000 o/min
Prečnik brusne ploče:	125 mm
Nivo zvučne snage:	97 dB(A) (K=3 dB(A))
Nivo zvučnog pritiska:	86 dB(A) (K=3 dB(A))
Nivo vibracija:	5.21 m/s ² (K=3 m/s ²)
Klasa zaštite:	II / 

Sadržaj isporuke

- Uklonite sve materijale za pakovanje.
- Proverite kompletnost sadržaja pakovanja.
- Proverite uređaj, kabl za napajanje, utikač za napajanje i sav pribor da nema oštećenja.
- Materijali za pakovanje odložite prema lokalnim propisima za odlaganje ambalažnog otpada.

Sadržaj:

- Ugaona brusilica
- Metalni štitnik
- Dodatni rukohvat
- Ključ za montažu
- Priрубnice

Upozorenje!

Materijali za pakovanje nisu igračke! Deca ne smeju da se igraju plastičnim kesama! Opasnost od gušenja!

Simboli i njihovo značenje



Simbol upozorenja i opasnosti.



Pročitajte uputstvo za upotrebu pre stavljanja u pogon.



Nosite zaštitne naočare!



Nosite zaštitu za sluh!



Ukoliko pri obradi nekog materijala nastaje prašina, nosite masku za zaštitu disajnih puteva. Ne sme da se obrađuje materijal koji sadrži azbest!



Klasa zaštite II

Opšta bezbednosna upozorenja za električni alat

Upozorenje: Pročitajte sva upozorenja i uputstva. Nepridržavanje upozorenja i uputstava može dovesti do strujnog udara, požara i/ili ozbiljnih telesnih povreda.

Sačuvajte sva upozorenja i uputstva za buduću upotrebu. Termin "električni alat" u upozorenjima odnosi se na električni alat sa električnim napajanjem pomoću kabla i električnim alatom na baterije.

Bezbednost radnog mesta

- Radno mesto održavajte čistim i dobro osvetljenim. Nered ili mračna radna mesta dovode do nezgoda.
- Ne koristite električni alat u eksplozivnim sredinama, kao što su zapaljive tečnosti, gasovi ili prašina. Električni alati stvaraju varnice koje mogu zapaliti prašinu ili isparenja.
- Držite decu i druge posmatrača dalje od radnog mesta dok radite sa električnim alatom. Ometanje može dovesti do gubitka kontrole nad električnim alatom.

Električna bezbednost

- Utikač električnog alata mora odgovarati vašoj strujnoj utičnici. Nikada nemojte modifikovati utikač na bilo koji način. Nemojte koristiti nikakve adaptere utikača sa uzemljenim električnim alatima. Nemodifikovani utikači i odgovarajuće utičnice smanjuju rizik od električnog udara.
- Izbegavajte kontakt tela sa uzemljenim površinama, kao što su vodovodne cevi, radijatori, šporeti i frižideri. Postoji povećani rizik od strujnog udara ako je vaše telo uzemljeno.
- Električne alate nemojte izlagati kiši ili vlažnim uslovima. Voda koja ulazi u električni alat povećava rizik od električnog udara.
- Ne zloupotrebljavajte strujni kabl. Nikada ne koristite kabl za nošenje, izvlačenje ili isključivanje električnog alata iz utičnice. Držite kabl dalje od izvora toplote, ulja, oštih ivica ili pokretnih delova. Oštećeni ili zapleteni kablovi povećavaju rizik od električnog udara.
- Kada koristite električni alat na otvorenom, koristite odgovarajući produžni kabl koji je predviđen za rad na otvorenom. Upotreba kabla pogodnog za upotrebu na otvorenom smanjuje rizik od električnog udara.

Lična bezbednost

- Budite pažljivi, pazite šta radite i koristite zdrav razum prilikom rada sa električnim alatom. Nemojte koristiti električni alat ako ste umorni ili pod uticajem droge, alkohola ili lekova. Trenutak nepažnje prilikom korišćenja električnih alata može dovesti do ozbiljnih povreda.
- Koristite ličnu zaštitnu opremu. Uvek nosite zaštitu za oči. Zaštitna oprema kao što je maska za prašinu, zaštitne cipele protiv klizanja, zaštitna kapa ili zaštita sluha koja se koristi u odgovarajućim uslovima će smanjiti telesne povrede.
- Sprečite slučajno pokretanje električnog alata. Uverite se da je prekidač u položaju "isključeno" pre povezivanja na izvor napajanja, podizanja ili nošenja alata.
- Nošenje električnih alata sa prstom na prekidaču dovodi do nezgoda.
- Uklonite sve ključeve za podešavanje i pribor pre nego što uključite električni alat. Ključevi, sitan alat i pribor mogu biti zahvaćeni od strane rotirajućih delova električnog alata, što može dovesti do povreda.
- Ne preterujte i ne precenjujte sebe. Održavajte stabilan stav i ravnotežu u svakom trenutku. To omogućava bolje upravljanje električnim alatom u neočekivanim situacijama.
- Odevajte se ispravno. Nemojte nositi labavu odeću ili nakit. Držite kosu, odeću i rukavice dalje od pokretnih delova uređaja. Labava odeća, nakit ili duga kosa mogu biti zahvaćeni od strane pokretnih delova uređaja i dovesti do telesnih povreda.
- Ako je uređaj predviđen za priključivanje na usisivač za usisavanje i sakupljanje prašine, osigurajte da je pravilno priključen. Upotreba uređaja za sakupljanje prašine smanjuje opasnost od štetnog dejstva prašine.

Korišćenje i održavanje električnog alata

- Ne preopterećujte električni alat. Koristite ispravan izbor električnog alata za vašu aplikaciju. Ispravan izbor električnog alata će obaviti posao bolje i sigurnije za namenu za koju je predviđen.
- Ne koristite električni alat ako je prekidač za uključivanje i isključivanje neispravan. Bilo koji električni alat koji se ne može kontrolisati prekidačem je opasan i mora se popraviti.

- Isključite utikač iz izvora napajanja ili baterije iz električnog alata pre bilo kakvih podešavanja, menjanja dodatne opreme ili skladištenja električnog alata. Takve preventivne sigurnosne mere smanjuju rizik od slučajnog pokretanja električnog alata.
- Držite nekorišćene električne alate izvan domašaja dece i ne dozvolite osobama koje nisu upoznate sa električnim alatom ili ovim uputstvima, da koriste električni alat. Električni alati su opasni u rukama neobučanih korisnika.
- Održavajte električni alat. Proverite da se pokretni delovi ne podudaraju ili ne zapinju, da nema lomova delova i bilo kojih drugih uslova koji mogu uticati na bezbedan rad električnog alata. Ako je oštećen, električni alat popravite pre upotrebe. Mnoge nesreće su uzrokovane loše održavanim električnim alatima.
- Držite alate za sečenje oštirim i čistim. Dobro održavanje reznih alata oštirim će dovesti do lakšeg i kvalitetnijeg rada.
- Koristite električni alat, pribor i nastavke za alate u skladu sa ovim uputstvima, uzimajući u obzir radne uslove i predviđeni rad. Upotreba električnog alata za radove koji se razlikuju od predviđenih mogu dovesti do opasnih situacija.

Posebna sigurnosna upozorenja za ugaone brusilice

- Ovaj električni alat je namenjen da funkcioniše kao alat za brušenje. Pročitajte sva bezbednosna upozorenja, uputstva, ilustracije i specifikacije koje se odnose na ovaj električni alat. Ako ne sledite sva navedena uputstva, može doći do strujnog udara, požara i/ili ozbiljnih povreda.
- Ne preporučuje se upotreba ovog električnog alata za operacije sečenja, žičano četkanje i sl. U protivnom, može doći do opasnosti i ličnih povreda.
- Ne koristite dodatke koji nisu posebno dizajnirani i preporučeni od strane proizvođača uređaja. Samo zato što se dodatna oprema može priključiti na vaš električni alat ne osigurava siguran rad.
- Nazivna brzina dodatne opreme mora biti najmanje jednaka maksimalnoj brzini označenoj na električnom alatu. Pribor koji se vrti brže nego što je deklarisan može da se razleti.
- Spoljni prečnik i debljina vašeg pribora mora biti unutar kapaciteta vašeg električnog alata. Pribor pogrešne veličine ne može biti adekvatno siguran ili kontrolisan.
- Veličina otvora na brusnoj ploči, prirubnicama, podlozi ili bilo kog drugog pribora mora pravilno da se stavi na osovinu električnog alata. Pribor sa rupama za osovinu koji ne odgovaraju montažnom priključku na električnom alatu će izaći iz ravnoteže, preterano vibrirati i što može prouzrokovati gubitak kontrole.
- Ne koristite oštećenu dodatnu opremu. Pre svake upotrebe pregledajte dodatnu opremu kao, što su brusne ploče, da nema pukotina ili oštećenja. Ako je pribor ili električni alat ispušten, pregledajte oštećenja ili montirajte neoštećen pribor. Posle uvida i instaliranja dodatne opreme, zauzmite položaj tela i držite prolaznike daleko od osi rotirajućeg pribora i pokrenite električni alat pri maksimalnoj brzini bez opterećenja na jedan minut. Oštećeni pribor će obično pokazati nepravilnosti tokom ovog testa.
- Nosite ličnu zaštitnu opremu. Koristite zaštitu za lice. Zavisno od aplikacije, nosite zaštitne naočare ili vizir. Po potrebi nosite masku za prašinu, štitičnike za sluh, rukavice i kecelju sposobnu da zaustavi male fragmente radnog dela. Zaštita očiju mora biti u stanju da spreči leteće krhotine generisane raznim operacijama. Maska za prašinu ili respirator moraju biti sposobni da filtriraju čestice koje generiše vaša operacija. Dugo izlaganje visokom intenzitetu buke može prouzrokovati gubitak sluha.
- Držite prolaznike na sigurnoj udaljenosti od radne oblasti. Svako ko ulazi u radnu oblast mora nositi ličnu zaštitnu opremu. Fragmenti radnog dela ili pokvareni pribor može da leti i prouzrokuju povrede izvan neposrednog područja rada.
- Držite električni alat samo za izolovane površine prilikom izvođenja operacija u kojoj alat može doći u kontakt sa skrivenim ožičenjem ili sopstvenim kablom za napajanje. Može doći do kontakta sa „živom“ strujom izloženih metalnih delova električnog alata i dovesti do električnog šoka operatera.
- Nameštite kabel dalje od kretanja dodatne opreme. Ako izgubite kontrolu, kabel može biti isečen ili prikovan ili se može uvući u dodatnu opremu.
- Nikada ne odlažite električni alat dok se uređaj i pribor u potpunosti ne zaustavi. Pribor može zahvatiti površinu na koju ga odlažete i izbaciti električni alat iz vaše kontrole.
- Ne stavljajte električni alat uz sebe dok ga nosite. Slučajni kontakt sa priborom koji se okreće mogao bi da zahvati vašu odeću, uvlačeći pribor u vaše telo.
- Redovno čistite ventilacione otvore električnog alata. Ventilator motora će uvući prašinu u kućište i preterano nakupljanje metala u prahu može prouzrokovati električnu opasnost.

- Ne koristite električni alat u blizini zapaljivih materijala. Varnice mogu zapaliti ove materijale.
- Ne koristite dodatnu opremu za koju je potrebna rashladna tečnost. Korišćenje vode ili drugih rashladnih sredstava može dovesti do električnog udara.

Dodatna bezbednosna upozorenja za ugaone brusilice

Povratni udar i srodna upozorenja:

Povratni udar je iznenadna reakcija na prikleštenje ili zapinjanje brusne ploče, podloge za podlogu ili bilo koje druge dodatne opreme. Prikleštenje izaziva brzo zaustavljanje rotirajućeg pribora što zauzvrat izaziva nekontrolisanu snagu alata da se odbaci u pravcu suprotnom od rotacije pribora na mestu vezivanja. Na primer, ako je brusna ploča zakačena ili zaglavljena za radni komad, može se ukopati u površinu materijala koji izaziva izbacivanje. Brusna ploča može da odskoči prema operateru. Brusna ploča se takođe može oštetiti u ovim uslovima. Povratni udar je rezultat zloupotrebe električnog alata i/ili pogrešne operativne procedure ili uslova i može se izbeći pravilnim preduzimanjem mera predostrožnosti kako su date u daljem tekstu:

- Čvrsto držite sa obe ruke električni alat i pozicionirajte svoje telo i ruke kako bi vam omogućilo da se oduprete snazi povratnog udara. Uvek koristite pomoćnu ručicu, za maksimalnu kontrolu nad povratnim udarima ili momentom reakcije tokom pokretanja. Operater može da kontroliše reakcije obrtnog momenta ili povratnog udara, ako se preduzmu odgovarajuće mere predostrožnosti.
- Nikada ne stavljajte ruku u blizinu rotirajuće dodatne opreme. Dodatna oprema može da se odvrti preko ruke.
- Ne postavljajte svoje telo u to područje gde će se električni alat kretati ako dolazi do povratnog udara. Povratni udar će pokrenuti alat u pravcu suprotnom od smera rotacije brusne ploče.
- Budite posebni pažljivi kada obrađujete oštre ivice, oštre strane itd. Izbegavajte odskakanje pribora. Oštre ivice, oštre strane ili odskakanje imaju tendenciju da zakače rotirajući pribor i prouzrokuju gubitak kontrole ili povratnog udara.
- Ne koristite lanac testere, sečiva za rezbarenje drveta ili zupčaste testere. Takva sečiva stvaraju česte povratne udare i gubitak kontrole.

Dodatna sigurnosna upozorenja za brusilice

- Koristite samo preporučene tipove brusnih ploča za vaš električni alat i posebnu zaštitu dizajniranu za odabranu brusnu ploču. Brusna ploča koja nije predviđena za vaš električni alat ne može se adekvatno kontrolisati i nesigurna je.
- Štitnik mora biti čvrsto pričvršćen na električni alat i predviđen je za maksimum sigurnosti, tako da je brusna ploča najmanje izložena operateru. Štitnik pomaže u zaštiti operatera od loma fragmenata brusne ploče i slučajnog kontakta sa njom.
- Brusne ploče se moraju koristiti samo za preporučene aplikacije. Na primer: Ne brusite sa strane ploče za sečenje. Bočne sile primenjene na ove ploče mogu ih polomiti.
- Uvek koristite neoštećene priрубnice na brusnim pločama koje su pravilne veličine i oblika za izabranu osovinu. Pravilno kolo priрубnice podržava brusnu ploču tako da smanjuje mogućnost loma brusne ploče. Priрубnice za ploče za sečenje mogu se razlikovati od priрубnica za ploče za brušenje i na način koji je posebno određen za vrstu električnog alata, uzimajući u obzir radne uslove i posao koji se radi. Upotreba električnog alata za operacije različite od propisanih moglo bi da rezultira opasnoj situaciji.
- Sačuvajte ova uputstva. Pogledajte ih često i koristite za poučavanje drugih ko može da koristi ovaj alat. Ako pozajmite ovaj alat nekom drugom, takođe im predajte i ovo uputstvo.

Nega i upotreba ugaone brusilice

- Brusilica je namijenjena za brušenje.
- Izbegavajte udarce ili dejstvo sile. Ako dođe do ovog stanja, zaustavite mašinu odmah i proverite ispravnost mašine i pribora.
- Ako postoji velika ili druga neuobičajena vibracija u radu, zaustavite mašinu odmah i proverite i utvrdite uzrok.
- Pri brušenju metala proizvode se leteće varnice. Vodite računa o tome da nastale varnice ne udaraju u ljude.
- Neke prašine stvorene brušenjem sadrže hemikalije za koje je poznato da su kancerogene. Ne radite sa materijalima koji sadrže azbest.

- Skratite vreme brušenja tokom rada u prašnjavim uslovima.
- Mašinu treba koristiti samo za suvo brušenje. Obavezno proverite dodatnu opremu podložnu promenama po oblastima i modelima.

Upozorenje: Neke prašine koje nastanu tokom brušenja sadrži hemikalije za koje se zna da izazivaju rak, urođene mane ili druga reproduktivna oštećenja. Neki primeri ovih hemikalija su:

- olovo od boja na bazi olova
- hemijski arsen i hrom u drvetu.

Vaš rizik od ovih izloženosti varira, zavisno od toga koliko često radite ovu vrstu posla. Da biste smanjili izloženost hemikalijama: radite u dobro provetrenom prostoru i sa odobrenom sigurnosnom opremom.

Rad sa uređajem

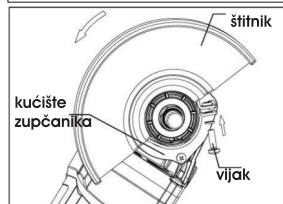
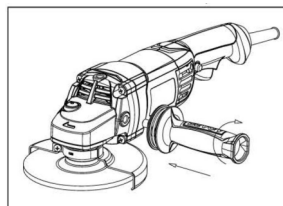
- Napajanje električnom energijom
Napajanje vaše električne utičnice mora odgovarati napajanju koje je navedeno na tipskoj pločici brusilice.
- Postavljanje bočnog dodatnog rukohvata
Bočnu dodatnu ručku postavite sa leve, desne ili gornje strane u navojnu rupu na glavi brusilice i čvrsto ga zategnite. Molimo vas uvek koristite bočnu dršku rukohvata.

Postavljanje i skidanje metalnog štitnika

Kada postavite štitičnik, osigurajte da se istaknutost na obruču štitičnika podudara sa sa žlebom na kućištu zupčanika. Zatim okrenite štitičnik u radni položaj suprotnom od smera kazaljke na satu. Na kraju zategnite vijak. (Skidanje obavite obrnutim postupkom od postavljanja.)

Pre upotrebe, proverite da li je zaštita sigurno učvršćena.

Otpustite vijak za pričvršćivanje, štitičnik se može podesiti u željeni položaj, čvrsto zategnite pričvršni vijak da biste učvrstili štitičnik na željeni položaj.



Montaža brusne ploče

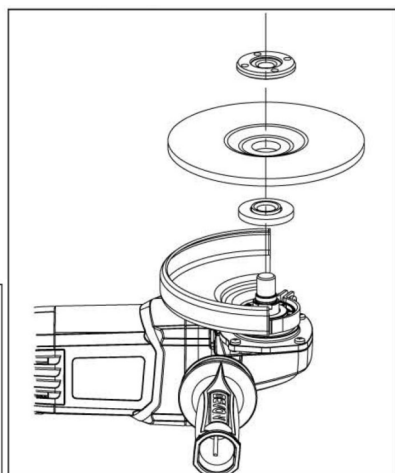
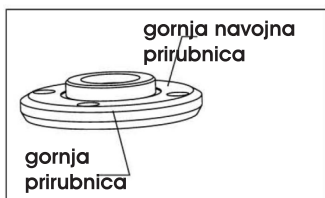
Upozorenje: Koristite samo brusne ploče sa maksimalnom bezbednom radnom brzinom od ili iznad 80 m/s.

Nikada ne koristite oštećene ili neizbalansirane brusne ploče.

- Isključite uređaj iz električne struje.
- Kada je sova (3) potpuno zaustavljena, zaključajte je pritiskom na dugme za zaključavanje osovine (1).
- Postavite unutrašnju prirubnicu (5) na osovinu, brusnu ploču (6) na unutrašnju prirubnicu. Onda navrnite navojnu prirubnicu (7) na osovinu (obratite pažnju na stranu spoljašnje prirubnice, jer se dodirne strane razlikuju od vrsta brusnih ili reznih ploča).

- Proverite kompatibilnost brusne ploče (6) i prirubnica, zazor nije dozvoljen.

- Zatim zategnite spoljnu prirubnicu (7) sa ključem (8).
- Izvadite ključ (8) i otpustite



dugme za zaključavanje
osovine (1).

Uključivanje Isključivanje

Upozorenje: Obavezno pregledajte da je prekidač u položaju isključeno pre priključivanja na električnu mrežu.

- Pospremajte sve alate i pribor pre pokretanja električnog alata.
- **Uključivanje:** Ugaona brusilica je opremljena sa sigurnosnim prekidačem za sprečavanje nezgode. Da biste je uključili, gurnite polugu prekidača prema napred i zatim sam prekidač.
- **Isključivanje:** Otpustite polugu prekidača.
Nakon isključivanja brusilice, brusna ploča će se vrteti još neko vreme. Sačekajte da se potpuno zaustavi pre odlaganja na površinu.

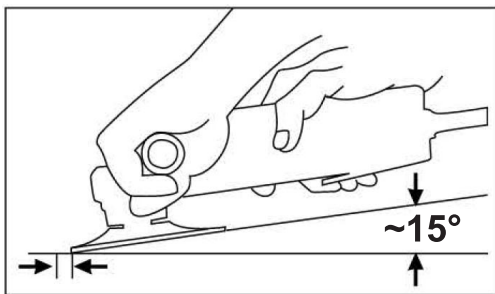
Applikacije

Upozorenje: Da biste smanjili rizik od povrede, električnog udara i oštećenja alata kao i materijalne štete, pre bilo kog posla proverite da nema skrivenih vodova struje, gasa ili vodovodnih cevi u radnoj oblasti.

Upozorenje: Čvrsto uhvatite primarni deo rukohvata i bočnu ručku pre pokretanja uređaja.

Brušenje

- Kod brušenja držite ugao od 15° između brusne ploče i radnog komada, najbolji rezultati brušenja mogu se postići delimičnim kontaktom.
- Da biste izbegili preterano zagrevanje radnog komada i naj bolji efekat brušene površine, pomerajte brusilicu napred-nazad sa umerenim pritiskom.
- Nikada ne koristite reznu ploču za brušenje radnog komada.
- Alat uvek držite pravilno tako da varnice i prah od brušenja ne lete u telo.



Upozorenje: Prilikom brušenja metala dolazi do stvaranja varnica. Pazite da nema zapaljivih materijala u području gde radite.

Čišćenje i održavanje

Upozorenje: Pre bilo kakvih radova na uređaju, izvucite utikač iz električne utičnice.

- Izbegavajte vibracije ili udare alata i čuvajte ga od ulja i masti.
- Povremeno pregledajte vijke. Ako su vijci otpušteni, odmah ih zategnite jer može doći do ozbiljnih nesreća.
- Povremeno pregledajte kabel alata. Ako je oštećen, mora biti zamenjen u ovlašćenom servisu. Ovaj alat koristi kabel za napajanje koji ne može biti zamenjen bez ovlašćenog servisa.
- Držite alat čistim. Očistite sve delove alata, periodično čistite prašinu. Sprečite ulaz smeća.
- Zamenite istrošene ugljene četkice. Pregledajte i zamenite četkice u ovlašćenom servisu.
- Sve popravke MORA da obavi isključivo ovlašćeni servis.
- Uvek koristite samo dodatnu opremu koja se preporučuje za ovaj alat.
- Kod čišćenja izbegavajte upotrebu rastvarača i abrazivnih sredstava koji mogu dovesti do pukotina i oštećenja plastičnih delova. Koristite meku pamučnu krp u blagi rastvor sapunice za čišćenje plastičnog kućišta.

Servis

- Neka vaš električni alat servisira ovlašćeni servis koristeći samo originalne delove. Ovo će osigurati da se održi sigurnost i dugovečnost električnog alata.

Zaštita životne sredine



Nakon isteka radnog veka uređaja, ne odlažite ga skupa sa redovnim kućnim otpadom, nego ga predajte u vama naj bliži centar za sakupljanje električnog i elektronskog otpada. Na taj način ćete doprineti očuvanju životne sredine i obezbediti sirovine za buduću proizvodnju.

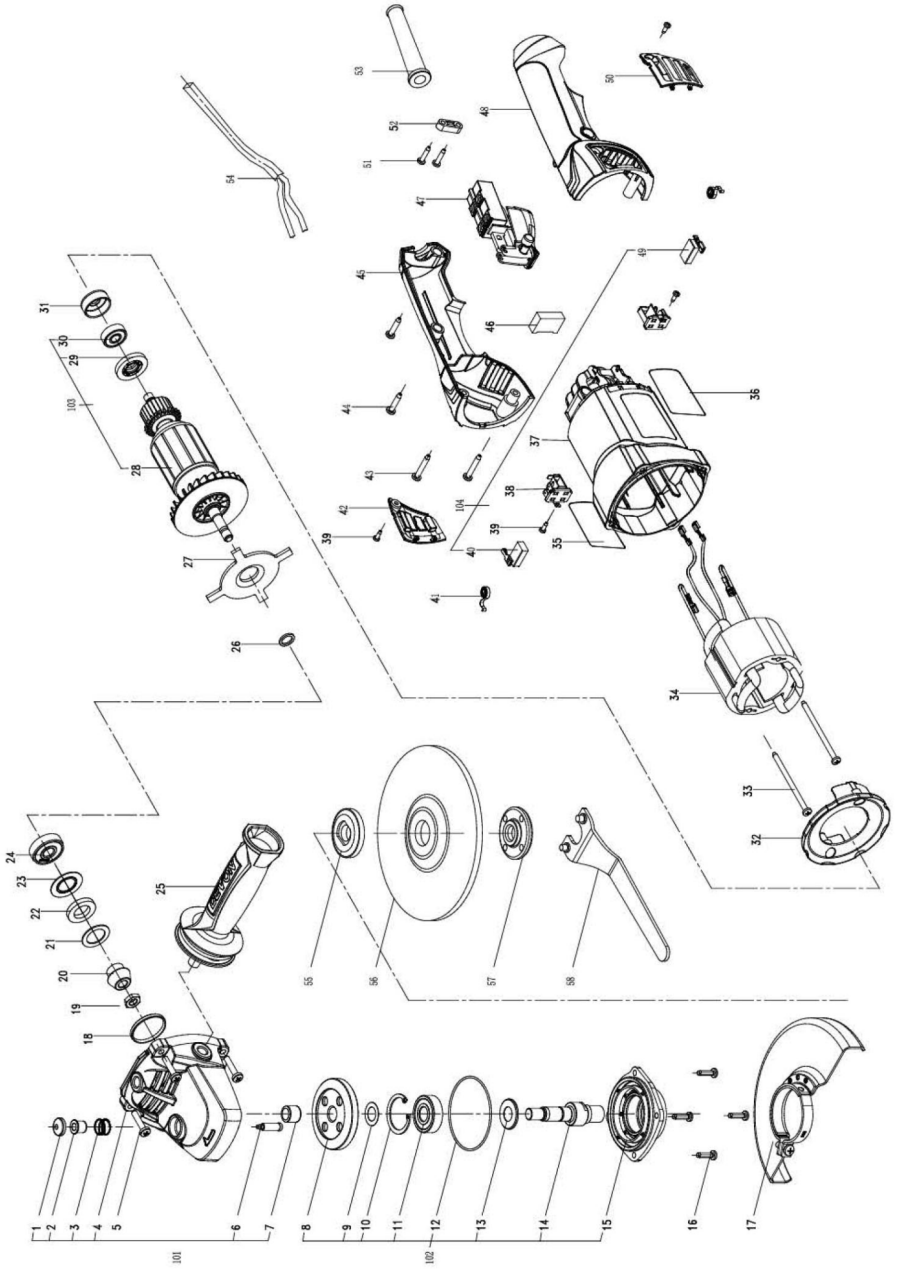
Mogući problemi i njihovo rešavanje

Problem	Mogući uzrok	Rešenje
Motor prestao sa radom	Isključeno napajanje	Uključite napajanje
	Utikač nije uključen do kraja	Proverite utikač i utičnicu
	Prekidač neispravan	Zamenite ili popravite prekidač
	Četkice ne dodiruju komutator	Zamenite četkice u paru (obe)
Radi polako (ne radi) sa šumom na početku uključivanja	Prekidač ne radi	Zamenite ili popravite prekidač
	Mehanički problem	Proverite mehaničke delove
Rotor varniči	Kratak spoj na rotoru	Popravite rotor
	Loša veza između četkica i komutatora	Zamenite ih sa novim
	Površina komutatora nije glatka	Očistite površinu komutatora
Radi polako sa šumom u toku rada	Brusni kamen istrošen	Zamenite brusni kamen novim
	Brusni kamen dodiruje čeličnu površinu na radnoj ploči	Izaberite drugo radno mesto

NAPOMENA: Ovo uputstvo je rađeno isključivo za srpsko tržište i kao takvo je originalno.

UPUTSTVO IZDAO: Womax, Herman-Voith Straße 4, 89522 Heidenheim, Nemačka

Rasklopna šema uređaja



EC deklaracija o usaglašenosti

(prevod)

Mi proizvođač,

Womax

Lammstrasse 81, D-89520 HEIDENHEIM

Izjavljujemo da su nabrojane mašine u saglasnosti sa svim osnovnim i bezbednosnim zahtevima:

- EMC direktiva 2014/30/EU;
- MD direktiva 2006/42/EC.

Naziv mašine: Brusilica ugaona

Tip mašine: GP-WS 600; W-WS 500; W-WS 800; W-WS 850; W-WS 900.

Robna marka: Womax

Za navedene modele, izdati su izveštaji/sertifikati: N0.E8N 08 01 37305 348 i 70.403.07.229.19-00

Primenjeni standardi:

EN 55014-1:2006	EN 60745-1:2009
EN 55014-2/A1:2001	EN 60745-2-3A11:2009
EN 61000-3-2:2006	
EN 61000-3-3/A2:2005	

Sva tehnička dokumentacija se nalazi u sedištu kompanije Womax, Lammstrasse 81, D-89520 Heidenheim, Nemačka. Lice odgovorno za tehničku dokumentaciju je gospodin Branislav Cvijanović.

Heidenheim,
Datum: 11.06.2018.

Branislav Cvijanović
Direktor

PRAVA POTROŠAČA

Poštovani potrošači,

Kupili ste proizvod: **BRUSILICA UGAONA**,

koji je uvezlo **WOBY HAUS DOO**, Braće Ribnikar 55, 21000 Novi Sad,

tip: **W-WS 800**, fabrički broj: _____, datum proizvodnje _____.

Datum fiskalnog računa: _____, broj fiskalnog računa: _____.

Naziv i adresa trgovca i pečat: _____

(M.P.)

DA BISTE UVEK ZNALI SVOJA PRAVA U VEZI SA SAOBRAZNOŠĆU PROIZVODA KOJI STE KUPILI, A I RADI LAKŠE IDENTIFIKACIJE PROIZVODA I DATUMA PRODAJE, PREPORUČUJEMO VAM DA SAČUVATE OVAJ DOKUMENT!

Ovom kupovinom stekli ste sva prava o saobraznosti propisana članom 50. – 52. Zakona o zaštiti potrošača („Službeni glasnik RS“ br. 62/2014) koja ovaj proizvod sadrži.

Ako roba koju ste kupili nije saobrazna ugovoru, obratite se trgovcu kod koga ste robu kupili, u roku od **2 godine** od dana kupovine i imate pravo da zahtevate da Vam otkloni nesaobraznost u primerenom roku, opravkom ili zamenom bez naknade, ili ukoliko ne ostvarite pravo na opravku, ili zamenu u primerenom roku, imate pravo da raskinete ugovor (povraćaj novca).

Trgovac kome ste izjavili reklamaciju dužan je da Vam odgovori najkasnije u roku od 8 dana od dana prijema reklamacije, sa izjašnjenjem o podnetom zahtevu i predlogom njegovog rešavanja.

U slučaju prihvatanja reklamacije, sve troškove potrebne za otklanjanje nesaobraznosti proizvoda, kao i troškove prevoza nesaobraznog proizvoda, snosi će trgovac.

Za sve informacije i u cilju što bržeg i efikasnijeg rešavanja eventualnih problema, preporučujemo Vam usluge ovlašćenog servisa koji je naveden u Uputstvu za upotrebu.

U svrhu što bolje i kvalitetnije eksploatacije ovog proizvoda, molimo Vas da proizvod koristite u skladu sa uputstvom za upotrebu kao i da ga ne izlažete uslovima koji mogu da onemoguće ili umanje saobraznost (prašina, vlaga, toplota, pad, udar i slični uslovi ili faktori).

Ovim dokumentom prestaje važnost svih garantnih dokumenata koje eventualno dobijete prilikom kupovine, a nalaze se upakovani uz robu.

NAPOMENA: Ovaj proizvod je namenjen isključivo za kućnu upotrebu i tretira se kao hobi alat. Svaka reklamacija za koju se ustanovi da je nastala upotrebom u profesionalne svrhe, smatraće se zloupotrebom i odstupanjem od predviđene namene i biće odbijena.

Ovaj alat je namenjen ISKLUČIVO ZA KUĆNU UPOTREBU i kao takvog ga treba koristiti

**Potrošači molimo Vas da obratite pažnju
na sledeće tačke i pojave o kojima treba voditi računa
i izbegavati ih tokom upotrebe uređaja:**

1. Nestručna upotreba ili zloupotreba koja uzrokuje preopterećenje mašine usled dejstva prekomerne sile (pregorevanje rotora ili statora) ili upotreba neodgovarajućih alata za datu mašinu (npr. veće rezne ploče nego što je to predviđeno...).
2. Oštećenja nastala usled dejstva stranih tela (npr. peska, prašine, kamenja, opiljaka i sl.).
3. Oštećenja nastala kao rezultat nemara korisnika, neredovnog održavanja i čišćenja alata.
4. Oštećenja nastala usled nepridržavanja uputstva za upotrebu ili pogrešnog korišćenja, kao i usled normalnog predviđenog trošenja habanjem prilikom normalne upotrebe.
5. Oštećenja nastala padom, udarom ili dejstvom agresivnog hemijskog ili toplotnog dejstva.
6. Oštećenja nastala usled nedovoljnog ili neredovnog podmazivanja.
7. Ukoliko je alat delimično ili potpuno otvaran od strane neovlašćenih lica ili servisa, kao i neovlašćeni zahvati na električnoj instalaciji uređaja.
8. Oštećenja nastala usled priključivanja na energetska mrežu u kojoj je napon manji ili veći od propisanog za optimalan rad mašine.
9. Ukoliko fabrička etiketa sa osnovnim podacima o mašini nedostaje ili je usled nepravilnog odnosa prema alatu pohabana do nečitljivosti ili neprepoznatljivosti.

Nije predviđeno da ovaj aparat upotrebljavaju osobe (uključujući i decu) sa smanjenim fizičkim, motoričkim i mentalnim sposobnostima ili osobe ograničenih znanja i iskustava bez prisustva osobe zadužene za njihovu bezbednost, odnosno staranje.

Deca se ne smeju igrati ovakvim aparatima.

SERVISER:

WOBY HAUS d.o.o.
NOVI SAD
Rumenački put bb
Tel: 021/ 22-16-990
Fax: 021/ 22-16-957
e-mail: servis@wobyhaus.co.rs

UVOZNIK:

WOBY HAUS d.o.o.
NOVI SAD
Braće Ribnikar 55
Tel: 021/ 47-222-12
Fax: 021/ 47-222-17
e-mail: info@wobyhaus.co.rs

Proizvođač: Womax, Herman-Voith StraÙe 4, 89522 Heidenheim, Nemačka